



Niveau



Pression



Débit



Température



Analyses



Enregistreurs

Systèmes  
Composants

Services



Solutions

# Memoclip

## Application

Memoclip sert à l'identification extérieure de vos capteurs numériques et câbles avec technologie Memosens. Il vous permet d'assigner à tout moment un capteur ou un câble à son point de mesure ou groupe de points de mesure sans avoir à interroger les données capteur.

### Memoclip pour capteurs

- 100 clips en matière synthétique  
Matériau : PES  
Gamme de température : -15 ... 135 °C, autoclavable
- 2 planches de 240 étiquettes chacune
- Référence : 71038228

### Memoclip pour câbles

- 50 clips en matière synthétique  
Matériau : PP
- 1 planche de 240 étiquettes
- Référence : 71038229

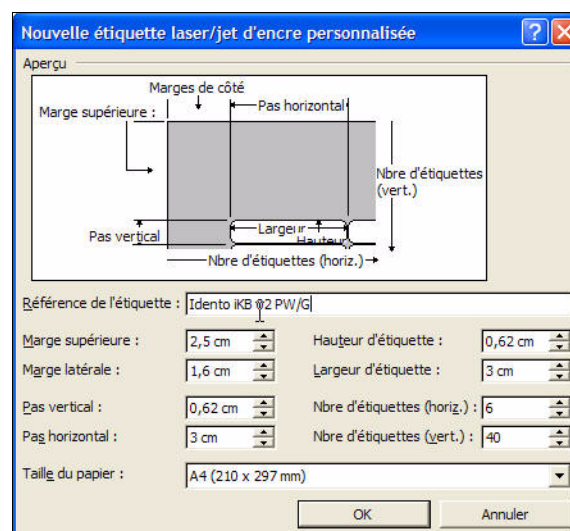
## Identification des capteurs

### Créer les étiquettes

Vous pouvez écrire sur les étiquettes avec un crayon ou les imprimer avec une imprimante laser.

Si vous voulez les imprimer, procédez de la façon suivante :

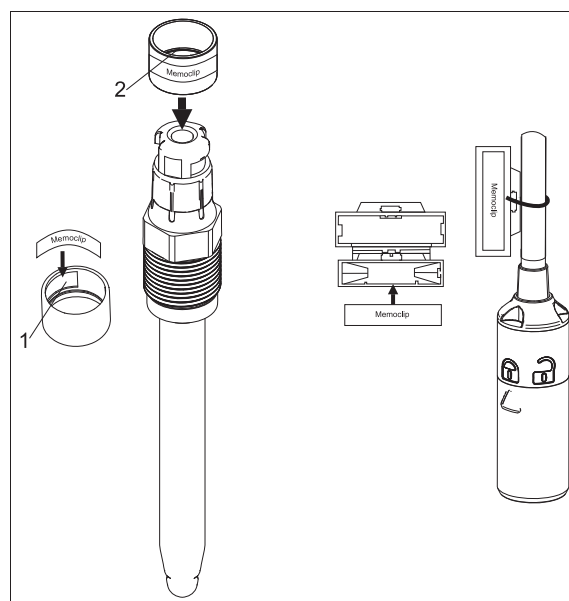
1. Ouvrez Microsoft Office Word sur votre ordinateur.
2. Sélectionnez "Outils > Lettres et publipostage > Enveloppes et étiquettes".
3. Dans la boîte de dialogue "Enveloppes et étiquettes", cliquez sur l'onglet "Étiquettes" et sélectionnez "Options".
4. Dans la boîte de dialogue "Options pour les étiquettes", cliquez sur "Nouvelle étiquette".
5. Dans la boîte de dialogue "Nouvelle étiquette laser/jet d'encre personnalisée", entrez un nom d'étiquette et effectuez tous les réglages indiqués sur la capture d'écran ci-contre. Cliquez sur "OK". Cliquez à nouveau sur "OK".
6. Sélectionnez "Nouveau document".
7. Entrez la désignation de vos capteurs dans les champs prévus à cet effet. Si vous imprimez des étiquettes individuellement, commencez toujours au bas de la planche d'étiquettes pour que celle-ci soit correctement introduite dans l'imprimante.
8. Placez une planche d'étiquettes dans votre imprimante et imprimez le document.



a0007407

### Insérer l'étiquette et placer Memoclip

1. Détachez l'étiquette de la feuille.
2. Memoclip pour capteurs :
  - Glissez l'étiquette dans l'encoche (pos. 1) du Memoclip.
  - Placez le Memoclip sur le capteur. Assurez-vous que l'encoche (pos. 2) se trouve en dessous et s'encliquette.
3. Memoclip pour câbles :
  - Insérez l'étiquette dans le clip pour câble.
  - Fixez le clip au câble à l'aide d'un serre-câble standard.



a0007471

