



Level



Pressure



Flow



Temperature

Liquid  
Analysis

Registration

Systems  
Components

Services



Solutions

Informazioni tecniche

## Condumax H CLS16 e CLS16D

Sensore di conducibilità igienico, analogico o digitale con tecnologia Memosens, costante di cella  $k = 0,1 \text{ cm}^{-1}$



74-



### Applicazione

Misura in acque pure e ultrapure:

- Monitoraggio degli scambiatori di ioni
- Osmosi inversa
- Distillazione
- Elettrodeionizzazione
- Acqua per iniezioni (WFI) nell'industria farmaceutica

La costante di cella  $k$  del sensore è  $0,1 \text{ cm}^{-1}$ . Il campo di misura è compreso tra  $0,04 \dots 500 \mu\text{S}/\text{cm}$ .

I sensori con sensore di temperatura integrati vengono impiegati con trasmettitori dotati di compensazione termica automatica:

- Liquiline M CM42
- Mycom S CLM153
- Liquisys M CLM223/253

Per la misura della resistività, sono disponibili campi di misura  $\text{M}\Omega \cdot \text{cm}$ , selezionabili dai menu dei trasmettitori.

### I vantaggi per gli utenti

- La costante di cella misurata individualmente garantisce un'elevata accuratezza di misura
- Connessioni al processo di tipo sanitario per l'installazione all'interno di tubi o porta sensori a deflusso
- Testa a innesto (IP 68) / cavo fisso (IP 67)
- Facilità di pulizia grazie alle superfici di misura elettrolucidate
- Possibilità di sterilizzazione fino a  $150 \text{ }^\circ\text{C}$
- Acciaio inox 1.4435 (AISI 316L), soddisfa i requisiti più alti richiesti dell'industria farmaceutica
- Il certificato di qualità definisce la singola costante di cella
- Certificato 3-A
- Certificato secondo EHEDG Documento 8
- Disponibile con certificato di analisi della reattività biologica conforme alla Farmacopea degli Stati Uniti Parte 87 e 88 Classe VI
- Disponibile con certificato di ispezione secondo EN 10204-3.1

### Ulteriori vantaggi offerti dalla tecnologia Memosens

- Massima sicurezza di processo attraverso la trasmissione induttiva del segnale
- Sicurezza dei dati mediante trasmissione digitale
- Facilità di gestione grazie alla possibilità di memorizzazione dei dati specifici del sensore
- Manutenzione preventiva possibile grazie alla registrazione dei dati di usura nel sensore

TI227C/16/it/08.07  
51503431

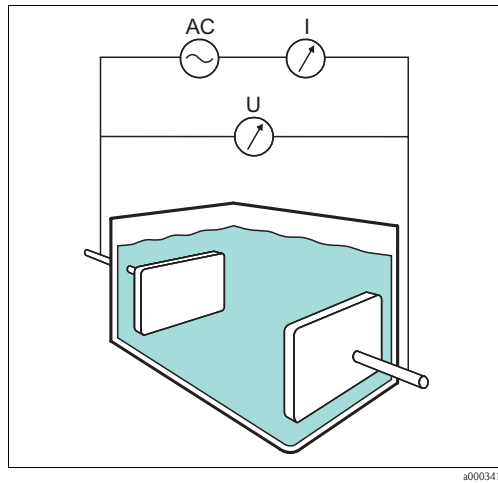
Endress+Hauser

People for Process Automation

## Funzionamento e struttura del sistema

### Principio di misura

#### Misura della conducibilità



La conducibilità dei liquidi è misurata con la seguente configurazione di misura: due elettrodi sono immersi nel fluido. A questi elettrodi è applicata una tensione alternata, che genera una corrente nel fluido. La resistenza elettrica o il suo valore reciproco, la conduttanza  $G$ , è misurata in base alla legge di Ohm. La conducibilità specifica  $\kappa$  è determinata in base alla costante di cella  $k$ , che dipende dalla geometria del sensore.

Misura della conducibilità conduttiva

c.a. Alimentatore  
 I Amperometro  
 U Voltmetro

### Proprietà generali

#### ■ Elettrodi

Il sensore è dotato di elettrodi di misura coassiali in acciaio inox 1.4435 (AISI 316L) elettrolucidato.

#### ■ Misura della temperatura

Nell'elettrodo è installato un sensore di temperatura, che consente di misurare la temperatura del fluido.

#### ■ Prodotto durevole e sterilizzabile

- I sensori sono a prova di pressione sino a 12 bar a 20 °C.
- I sensori sono a prova di pressione sino a 0,1 bar a 20 °C.
- Sono adatti per il funzionamento continuo sino a 120 °C a 8 bar
- I sensori possono essere sterilizzati sino a 150 °C a 5 bar per 45 min.
- Con il sensore CLS16D, la temperatura massima consentita per la comunicazione con il trasmettitore è 130 °C.

### Caratteristiche rilevanti del sensore CLS16D

#### Massima sicurezza di processo

Grazie alla trasmissione induttiva e senza contatto del valore misurato, Memosens garantisce la massima sicurezza di processo e i seguenti vantaggi:

- Eliminazione di tutti i problemi causati dall'umidità.
  - La connessione a innesto non è soggetta a corrosione.
  - Il valore misurato non è soggetto a distorsioni dovute all'umidità.
  - Il sistema a innesto consente la connessione anche sott'acqua.
- Il trasmettitore è galvanicamente separato dal fluido.
- La sicurezza EMC è garantita dalla trasmissione digitale dei valori misurati.

#### Sicurezza dei dati grazie alla trasmissione digitale

La tecnologia Memosens consente di digitalizzare i valori misurati nel sensore e di trasferirli al trasmettitore senza contatto e senza potenziale di interferenza. Risultato:

- Un messaggio di errore viene generato automaticamente in caso di guasto del sensore o di interruzione della connessione fra sensore e trasmettitore.
- La funzionalità del punto di misura è notevolmente maggiore grazie al rilevamento immediato degli errori.
- Il sensore è adatto per applicazioni in area pericolosa; l'elettronica è a sicurezza intrinseca.

### Facilità di gestione

I sensori dotati della tecnologia Memosens dispongono di un'elettronica integrata che consente di salvare i dati di taratura e le informazioni addizionali, come ad esempio le ore totali di funzionamento o le ore di funzionamento in condizioni di misura estreme. Quando si collega il sensore, i dati di taratura sono trasferiti automaticamente al trasmettitore e utilizzati per calcolare il valore misurato attuale. Memorizzando i dati di taratura nel sensore è possibile eseguire le tarature e gli interventi di regolazione anche se distanti dal punto di misura. Risultato:

- I sensori possono essere tarati nel laboratorio di misura in presenza di condizioni esterne ottimali. La qualità della taratura non è compromessa da vento e condizioni atmosferiche avverse o dall'operatore.
- La funzionalità del punto di misura è notevolmente superiore grazie alla possibilità di sostituzione rapida e semplice dei sensori pretarati.
- È possibile impostare la frequenza di manutenzione sulla base dei dati di carico e taratura memorizzati per tutti i sensori, al fine di svolgere attività di manutenzione preventiva.
- È possibile documentare la cronologia degli eventi del sensore, salvandola in qualunque momento per mezzo di supporti di archiviazione dati esterni e programmi di valutazione. Di conseguenza, è possibile configurare l'applicazione corrente dei sensori perché dipenda dallo storico precedente.

### Comunicazione col trasmettitore

I sensori digitali devono essere sempre collegati a un trasmettitore con tecnologia Memosens. La trasmissione di dati ad un trasmettitore non è possibile per i sensori analogici.

---

### Memorizzazione dei dati del sensore CLS16D

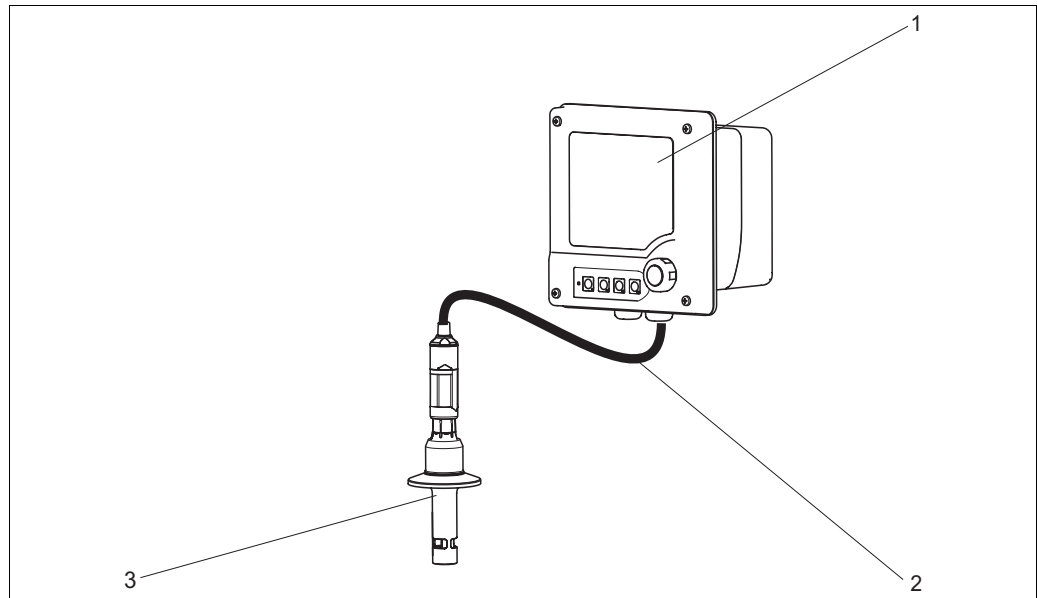
I sensori digitali consentono di salvare i seguenti dati:

- Dati di produzione
  - Numero di serie
  - Codice d'ordine
  - Data di produzione
- Dati di taratura
  - Data di taratura
  - Costante di cella
  - Modifica della costante di cella
  - Numero di tarature
  - Numero di serie del trasmettitore utilizzato per l'ultima taratura
- Dati relativi all'applicazione
  - Campo di temperatura
  - Campo di misura per la conducibilità
  - Data della messa in servizio iniziale
  - Valore di temperatura massimo
  - Ore di funzionamento a temperature superiori a 80 °C / 120 °C
  - Numero di sterilizzazioni

**Sistema di misura**

Un sistema di misura completo comprende:

- un sensore di conducibilità CLS16 o CLS16D
- un trasmettitore, ad es. Liquiline M CM42
- un cavo di misura, ad es. il cavo dati CPK9 o CYK10 Memosens



Esempio del sistema di misura

- 1 Trasmittitore Liquiline M CM42
- 2 Cavo dati CYK10 Memosens
- 3 Condumax H CLS16D

## Ingresso

**Variabili misurate**

Conducibilità  
Temperatura

**Costante di cella k**

$k = 0,1 \text{ cm}^{-1}$

**Campi di misura**

Misura della conducibilità (riferita all'acqua a 25 °C)  
0,04  $\mu\text{S/cm}$ ...500  $\mu\text{S/cm}$   
nel seguente campo di temperatura  
CLS16: -5...150 °C  
CLS16D: -5 ... 100 °C  
(accuratezza di misura spec. sino a 100 °C, comunicazione sino a 130 °C)

Misura della temperatura  
CLS16: -5...150 °C  
CLS16D: -5 ... 100 °C  
(accuratezza di misura spec. sino a 100 °C, comunicazione sino a 130 °C)

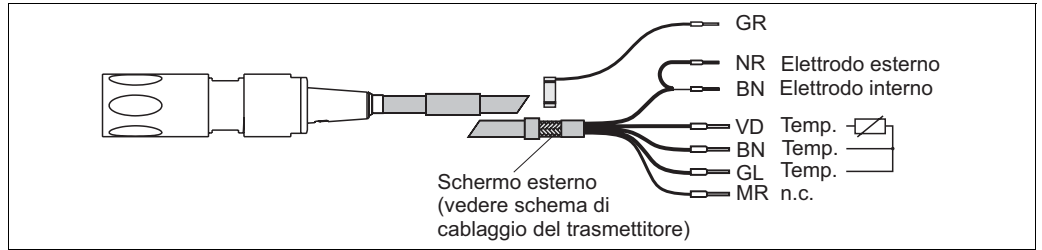
**Compensazione della temperatura**

CLS16: Pt 100, Pt 1000 classe A  
CLS16D: NTC

**Specifiche del cavo**

**CLS16**

Il sensore CLS16 può essere collegato al trasmettitore utilizzando il cavo di misura CPK9 (v. Accessori) o il cavo fisso.

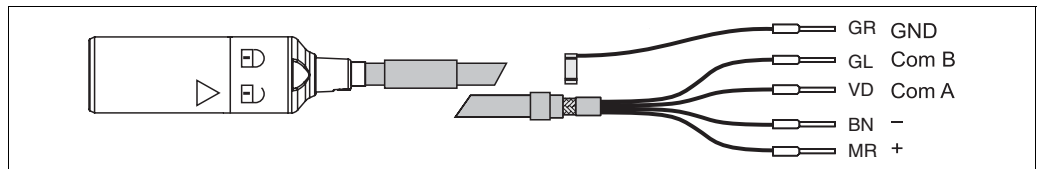


Cavo di misura CPK9 o cavo fisso

a0005301-en

**CLS16D**

Il sensore CLS16D può essere collegato al trasmettitore utilizzando il cavo di misura speciale CYK10 Memosens.



Cavo dati CYK10 Memosens

a0003350

**Caratteristiche prestazionali**

**Errore di misura**

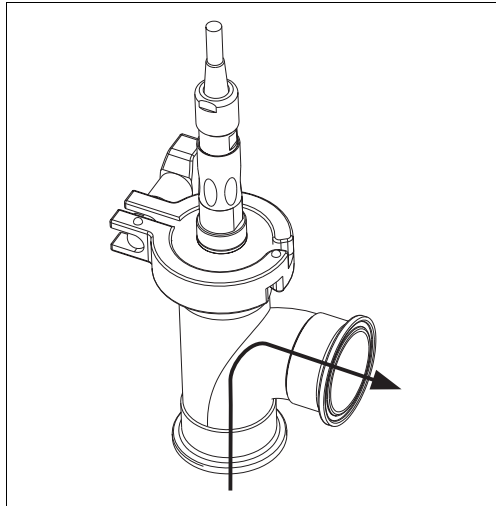
Ogni singolo sensore viene misurato in fabbrica in una soluzione di 5 µS/cm ca. con un sistema di riferimento tracciabile secondo NIST o DKD. La costante di cella esatta è indicata nel certificato di qualità fornito. Nella determinazione della costante di cella, l'errore di misura massimo è 1,0%.

## Installazione

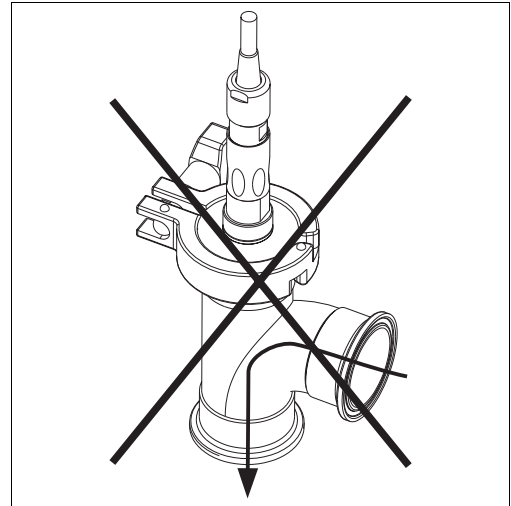
### Istruzioni di installazione

I sensori sono montati direttamente mediante la connessione al processo.

Durante l'installazione del sensore in tubi, prestare attenzione alla direzione del flusso del fluido (v. immagine sotto).



Direzione del flusso consentita



Direzione del flusso non consentita

Durante il funzionamento, le superfici di misura del sensore devono essere completamente immerse nel fluido. In caso di acque ultrapure, impedire l'ingresso dell'aria poiché l'aria dissolta, specialmente la CO<sub>2</sub>, può aumentare la conducibilità fino a 3 µS/cm.

## Ambiente

### Grado di protezione

CLS16	
Cavo fisso:	IP 67 (≅ NEMA 6)
Sistema a innesto TOP68:	IP 68 (≅ NEMA 6)
CLS16D:	IP 68 (≅ NEMA 6)

## Processo

### Temperatura di processo

Normale funzionamento:	-5...120 °C
Sterilizzazione (45 min max.):	150 °C max. a 5 bar



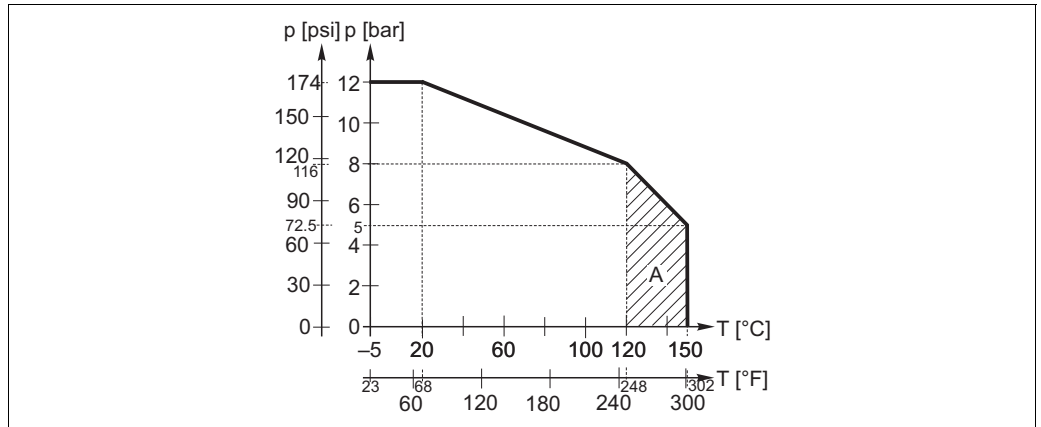
Nota!

Con il sensore CLS16D, la temperatura massima consentita per la comunicazione con il trasmettitore è 130 °C.

### Pressione di processo:

12 bar a 20 °C
8 bar a 120 °C
0,1 bar ass. (bassa pressione) a 20 °C

**Curva di carico  
pressione/temperatura**

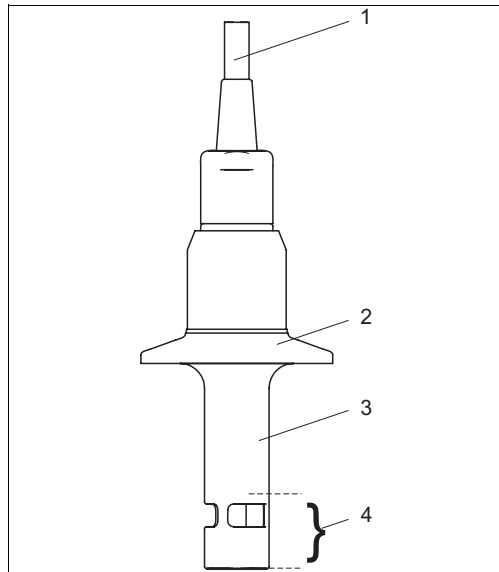


Stabilità meccanica del sensore a pressione-temperatura

A Sterilizzabile per breve tempo (45 min)

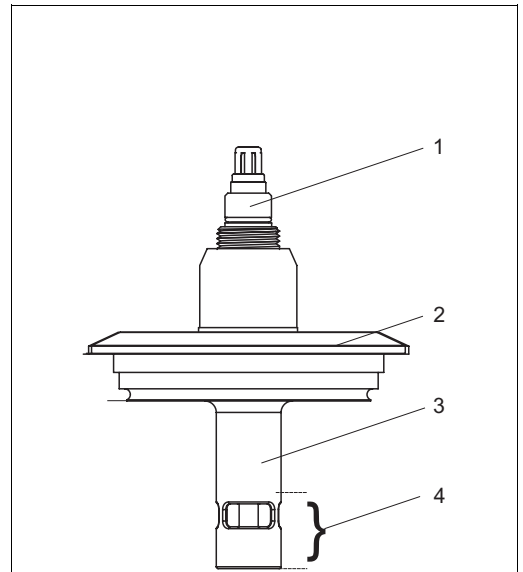
**Costruzione meccanica**

**Struttura, dimensioni**



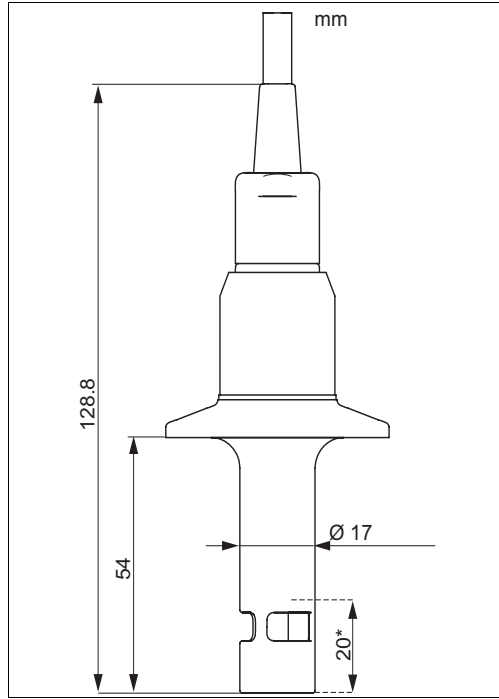
Versione con cavo fisso

- 1 Cavo fisso
- 2 Connessione al processo (clamp, Varivent, BioControl)
- 3 Elettrodo di misura coassiale, elettrolucidato, in acciaio inox 1.4435 (AISI 316L)
- 4 Profondità di immersione minima

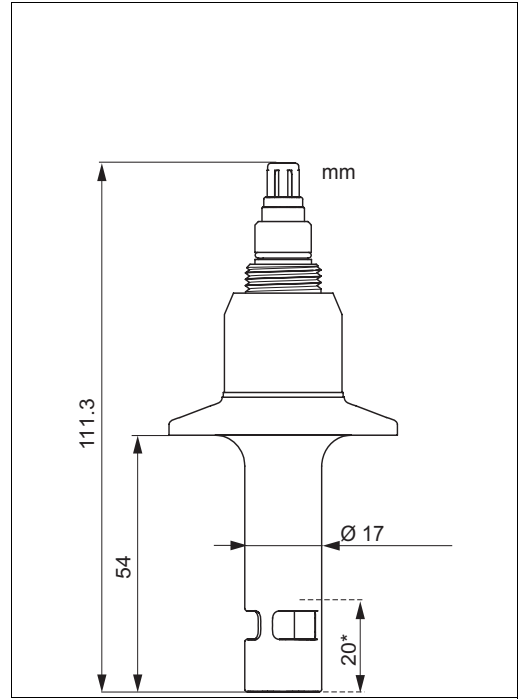


Versione con testa a innesto

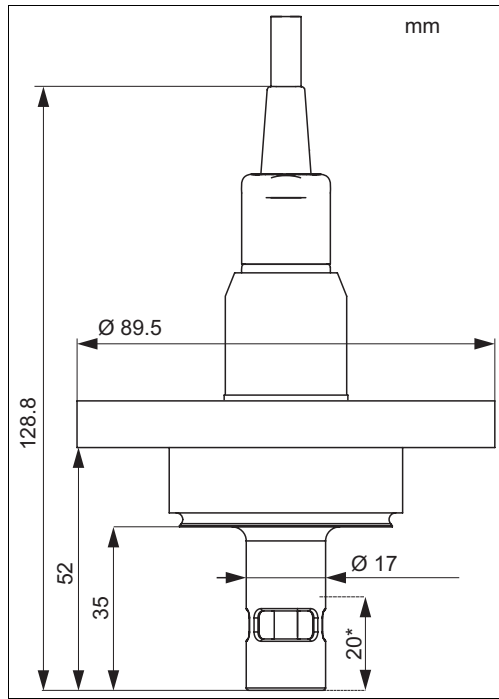
- 1 Testa a innesto TOP68
- 2 Connessione al processo (clamp, Varivent, BioControl)
- 3 Elettrodo di misura coassiale realizzato in acciaio inox elettrolucidato 1.4435 (AISI 316L)
- 4 Profondità di immersione minima



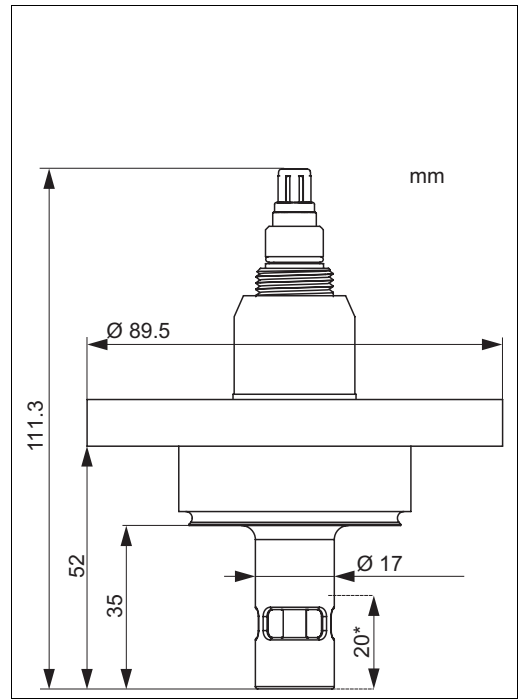
Dimensioni della versione con cavo fisso e connessione clamp  
\*profondità di immersione minima



Dimensioni della versione con testa a innesto e connessione clamp  
\*profondità di immersione minima

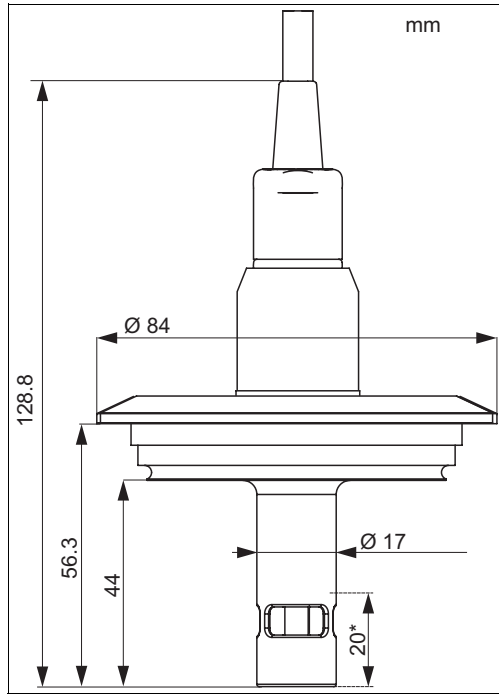


Dimensioni della versione con cavo fisso e connessione BioControl  
\*profondità di immersione minima



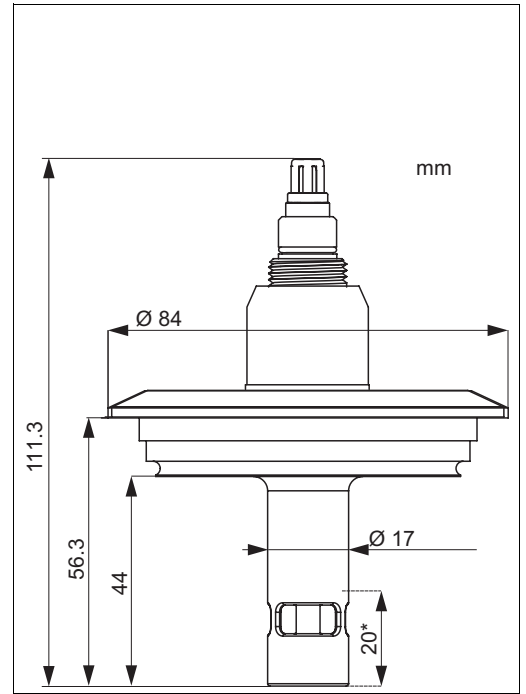
Dimensioni della versione con testa a innesto e connessione BioControl  
\*profondità di immersione minima





Dimensioni della versione con cavo fisso e connessione Varivent

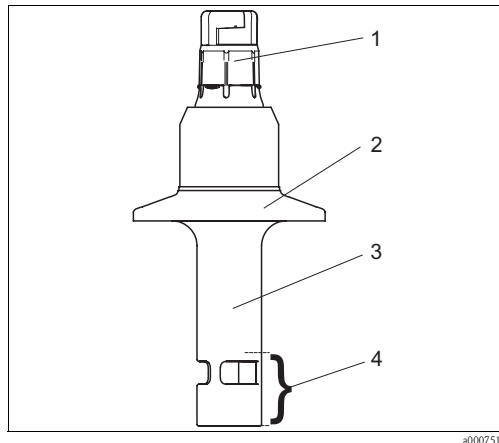
\*profondità di immersione minima



Dimensioni della versione con testa a innesto e connessione Varivent

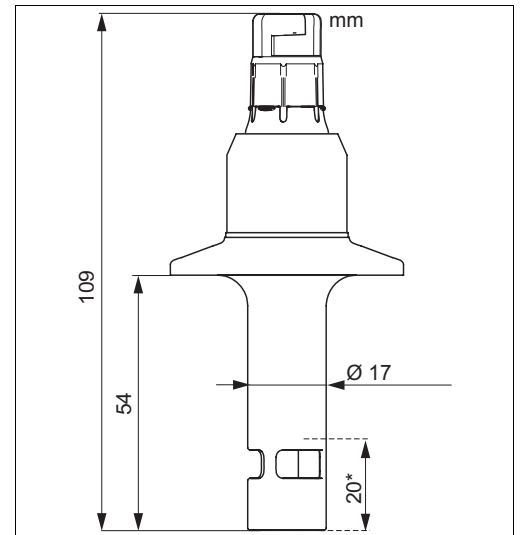
\*profondità di immersione minima

**Struttura, dimensioni del sensore CLS16D**



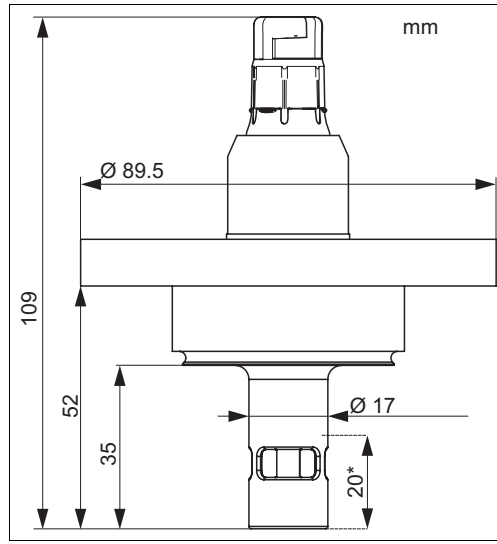
Struttura

- 1 Testa a innesto Memosens
- 2 Connessione al processo (clamp, Varivent, BioControl)
- 3 Elettrodo di misura coassiale, in acciaio inox 1.4435 (AISI 316L) elettrolucidato
- 4 Profondità di immersione minima

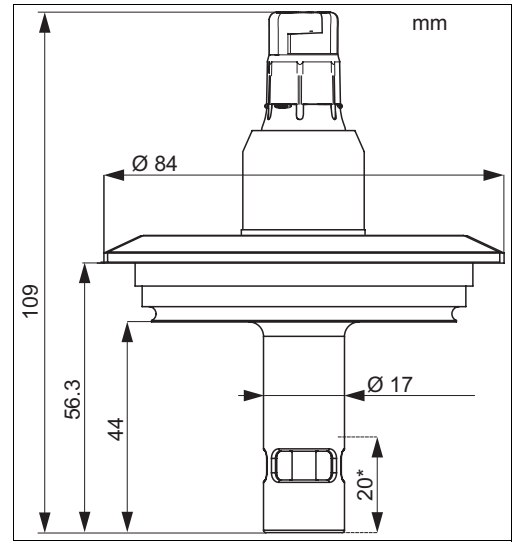


Dimensioni della connessione clamp

\*profondità di immersione minima



Dimensioni della connessione BioControl



Dimensioni della connessione Varivent

**Peso** Variabile a seconda della versione, ca. 0,13 - 0,75 kg

**Materiali a contatto con il fluido**  
 Elettrodi: acciaio inox elettrolucidato 1.4435 (AISI 316L)  
 Guarnizione: guarnizione in plastica stampata Isolast® (FFKM), listata FDA

**Rugosità**  
 $R_a \leq 0,8 \mu\text{m}$ , elettrolucidato  
 $R_a \leq 0,4 \mu\text{m}$ , elettrolucidato, opzionale

**Connessione al processo**  
 Clamp 1", 1½", 2" secondo ISO 2852 (adatto anche per TriClamp®, DIN 32676)  
 Tuchenhagen Varivent® N DN 50 ... 125  
 Neumo BioControl® D50

## Manutenzione

### Controllo dei sensori

Affinché la misura sia sicura e precisa, le guarnizioni devono essere in condizioni perfette. La guarnizione deve essere sostituita periodicamente per garantire la massima affidabilità operativa e le condizioni igieniche ottimali del sensore secondo lo standard 3-A 74.

La frequenza degli interventi di manutenzione può essere determinata solo dall'operatore, in quanto può variare notevolmente in base alle condizioni operative, quali ad es.:

- tipo e temperatura del fluido
- tipo e temperatura della soluzione detergente
- numero di pulizie
- numero di sterilizzazioni
- condizioni ambiente

### Frequenza di sostituzione consigliata delle guarnizioni

Applicazione	Sostituzione delle guarnizioni (frequenza consigliata)
Temperatura del fluido compresa fra 50 e 100 °C	ogni 18 mesi ca.
Temperatura del fluido inferiore a 50 °C	ogni 36 mesi ca.
Cicli di sterilizzazione, max. 145 °C, 30 min	ca. 400 cicli

### Sostituzione delle guarnizioni e ritaratura

Se il sensore è esposto a carichi molto elevati, può essere rigenerato dall'Organizzazione di assistenza Endress+Hauser (v. Accessori). Questo servizio comprende la sostituzione delle guarnizioni e la ritaratura del sensore. Inviare il sensore all'Ufficio Vendite Endress+Hauser competente.

**Pulizia dei sensori**

Per assicurare l'accuratezza della misura, effettuare regolarmente una pulizia del sensore:

- Per rimuovere leggeri strati di sporco o incrostazioni dalle parti del sensore a contatto con il fluido utilizzare soluzioni detergenti adeguate (ad es. Isopropanolo).
- Dopo aver pulito il sensore, sciacquare con acqua distillata o ultrapura. Residui di soluzioni detergenti potrebbero sfalsare la misura.

## Certificati e approvazioni

---

**Approvazione Ex<sup>1)</sup>**

- ATEX II 1G EEx ia IIC T3 / T4 / T6
  - FM/CSA in combinazione con i trasmettitori Liquiline M CM42 e Mycom S CLM153
- per tutte le versioni di prodotto elencate nella codificazione del prodotto (vedere le informazioni per l'ordine)
- 

**EHEDG<sup>1)</sup>**

Certificato secondo EHEDG Documento 8

Validazione per:

- sterilizzabilità secondo la normativa EHEDG Documento 5
  - pulibilità secondo la normativa EHEDG Documento 2
  - efficacia dell'effetto barriera contro i batteri secondo la normativa EHEDG Documento 7
- 

**3-A<sup>1)</sup>**

Certificato secondo lo Standard 3-A Numero 74.

---

**FDA**

Tutti i materiali a contatto con il fluido sono listati FDA.

---

**Certificato di controllo qualità**

Con dichiarazione della costante di cella individuale

---

**Test di reattività biologica (USP Classe VI, opzionale)**

Certificato di analisi della reattività biologica secondo USP (United States Pharmacopeia) parte <87> e parte <88> classe VI con tracciabilità di lotto dei materiali a contatto con i fluidi.

---

**Certificato di ispezione secondo EN 10204-3.1 (in opzione)**

Disponibile per tutte le connessioni al processo

---

**ASME BPE-2002**

Progettato secondo i criteri dell'ASME BPE-2002 (American Society of Mechanical Engineers)

---

1) Approvazione per CLS16D in corso di ottenimento

## Informazioni per l'ordine

### Codificazione del prodotto CLS16

Connessione al processo e materiali	
3C	Clamp ISO 2852 1", acciaio inox 1.4435 (AISI 316L)
3D	Clamp ISO 2852 1½", acciaio inox 1.4435 (AISI 316L)
3E	Clamp ISO 2852 2", acciaio inox 1.4435 (AISI 316L)
3F	Varivent N DN 50 ... 125
3G	Neumo BioControl D50
4C	Clamp ISO 2852 1", acciaio inox 1.4435 (AISI 316L), con certificato di ispezione secondo EN 10204-3.1
4D	Clamp ISO 2852 1½", acciaio inox 1.4435 (AISI 316L), con certificato di ispezione secondo EN 10204-3.1
4E	Clamp ISO 2852 2", acciaio inox 1.4435 (AISI 316L), con certificato di ispezione secondo EN 10204-3.1
4F	Varivent N DN 50...125, con certificato di ispezione secondo EN 10204-3.1
4G	Neumo BioControl D50, con certificato di ispezione secondo EN 10204-3.1
Connessione cavo di misura	
1	con TOP68, senza cavo
2	con cavo fisso da 5 m
3	con cavo fisso da 10 m
Sensore di temperatura	
A	Sensore di temperatura Pt 100 integrato
B	Sensore di temperatura integrato Pt 1000
Ulteriori opzioni	
1P	Versione base
1R	Ra < 0,4 µm con certificato di ispezione secondo EN 10204-3.1
1S	Certificato di reattività biologica secondo la farmacopea statunitense (USP) Classe VI e Ra < 0,4 µm con certificato di ispezione secondo EN 10204-3.1
1U	Certificato di analisi della reattività biologica eseguito secondo la farmacopea statunitense (USP) Classe VI
CLS16-	<b>codice d'ordine completo</b>

### Codificazione del prodotto CLS16D

Connessione al processo e materiali	
3C	Clamp ISO 2852 1", acciaio inox 1.4435 (AISI 316L)
3D	Clamp ISO 2852 1½", acciaio inox 1.4435 (AISI 316L)
3E	Clamp ISO 2852 2", acciaio inox 1.4435 (AISI 316L)
3F	Varivent N DN 50 ... 125
3G	Neumo BioControl D50
4C	Clamp ISO 2852 1", acciaio inox 1.4435 (AISI 316L), con certificato di ispezione secondo EN 10204-3.1
4D	Clamp ISO 2852 1½", acciaio inox 1.4435 (AISI 316L), con certificato di ispezione secondo EN 10204-3.1
4E	Clamp ISO 2852 2", acciaio inox 1.4435 (AISI 316L), con certificato di ispezione secondo EN 10204-3.1
4F	Varivent N DN 50...125, con certificato di ispezione secondo EN 10204-3.1
4G	Neumo BioControl D50, con certificato di ispezione secondo EN 10204-3.1
Ulteriori opzioni	
1P	Versione base
1R	Ra < 0,4 µm con certificato di ispezione secondo EN 10204-3.1
1s	Certificato di reattività biologica secondo la farmacopea statunitense (USP) Classe VI e Ra < 0,4 µm con certificato di ispezione secondo EN 10204-3.1
1U	Certificato di analisi della reattività biologica eseguito secondo la farmacopea statunitense (USP) Classe VI
Approvazione	
G	ATEX II 1G EEX ia IIC T4/T6
1	Aree sicure
CLS16D-	<b>codice d'ordine completo</b>

## Accessori

### Connessione

#### Cavi di misura

Cavo di misura speciale CPK9

- Per sensori con testa a innesto TOP68, per applicazioni ad alta temperatura e ad alta pressione, IP 68
- Ordine in base alla codificazione del prodotto, v. Informazioni tecniche (TI118C/07/en)

Cavo di misura CYK71

- Cavo non intestato per la connessione di sensori (ad es. sensori di conducibilità) o l'estensione dei cavi del sensore
- Venduto al metro, numeri d'ordine:
  - Versione per area sicura, nero: 50085333
  - Versione Ex, blu: 51506616

Cavo dati Memosens CYK10

- Per sensori digitali con tecnologia Memosens
- Ordine secondo la codificazione del prodotto, vedere sotto

Certificati	
A	Standard, non Ex
G	ATEX II 1G EEx ia IIC T6/T4
Lunghezza del cavo	
03	Lunghezza del cavo 3 m
05	Lunghezza del cavo 5 m
10	Lunghezza del cavo 10 m
15	Lunghezza del cavo 15 m
20	Lunghezza del cavo 20 m
25	Lunghezza del cavo 25 m
88	... m lunghezza
Pronto per l'uso	
1	Morsetti a fili
<b>CYK10-</b>	codice d'ordine completo

Cavo di misura CYK81

- Cavo di misura non intestato per estensione dei cavi del sensore es. Memosens, CUS31/CUS41
- Bifilare, coppia intrecciata con schermatura e guaina in PVC (2 x 2 x 0,5 mm<sup>2</sup> + schermatura)
- Venduto a metri, codice d'ordine 51502543

### Scatola di derivazione

Scatola di derivazione VBM

- Per l'estensione del cavo
- 10 morsetti
- Ingressi cavi: 2 x Pg 13,5 o 2 x NPT ½"
- Materiale alluminio
- Grado di protezione: IP 65 (≅ NEMA 4X)
- Codici d'ordine:
  - ingressi cavi Pg 13,5: 50003987
  - ingressi cavi NPT ½": 51500177

Scatola di derivazione VBM-Ex

- Per estensione del cavo in area pericolosa
- 10 morsetti (blu)
- Ingressi cavi: 2 x Pg 13,5
- Materiale alluminio
- Grado di protezione: IP 65 (≅ NEMA 4X)
- Codice d'ordine: 50003991

Scatola di derivazione RM

- Per l'estensione del cavo (ad es. per sensori Memosens o CUS31/CUS41)
- 5 morsetti
- Ingressi cavi: 2 x Pg 13,5
- Materiale PC
- Grado di protezione: IP 65 (≅ NEMA 4X)
- Codice d'ordine: 51500832

### Trasmettitori

Liquiline M CM42 (per i sensori di conducibilità analogici e digitali con tecnologia Memosens)

- Trasmettitore modulare bifilare per aree Ex e non Ex
- Hart®, PROFIBUS o FOUNDATION Fieldbus disponibile
- Ordine in base alla codificazione del prodotto, v. Informazioni tecniche (TI381C/07/en)

Liquisys M CLM223/253 (per i sensori di conducibilità analogica)

- Trasmettitore per conducibilità, custodia da campo o montaggio a fronte quadro,
- HART® o PROFIBUS disponibili
- Ordine in base alla codificazione del prodotto, v. Informazioni tecniche (TI193C/07/en)

Mycom S CLM153 (per sensori di conducibilità analogici)

- Trasmettitore per conducibilità, versione a uno o due canali, Ex o Non-Ex,
- HART® o PROFIBUS disponibili
- Ordine in base alla codificazione del prodotto, v. Informazioni tecniche (TI234C/07/en)

### Rigenerazione del sensore

- Guarnizioni di ricambio e ritaratura dei sensori in fabbrica; codice d'ordine 51505585

### Soluzioni di taratura

Soluzioni di precisione riferite a materiali standard di riferimento (SRM) di NIST per la taratura qualificata di sistemi di misura della conducibilità secondo le norme ISO, con tabella della temperatura,

- CLY11-A  
74 µS/cm (temperatura di riferimento 25 °C), 500 ml  
codice d'ordine 50081902
- CLY11-B  
149,6 µS/cm (temperatura di riferimento 25 °C), 500 ml  
codice d'ordine 50081903

**Set di taratura**

Set di taratura ConCal

- set di taratura della conducibilità per applicazioni in acque ultrapure,
- set di misura completo, tarato in fabbrica con certificato, tracciabilità del sistema di riferimento NIST e DKD
- per misure comparative in applicazioni con acqua ultrapura fino a 10  $\mu\text{S}/\text{cm}$
- codici d'ordine, versioni:
  - 230 V c.a.: 50083777
  - 115 V c.a.: 50083778

Ritaratura ConCal

- ritaratura e nuovo rilascio del certificato di taratura, tracciabilità del sistema di riferimento NIST e DKD
- procedura di taratura in fabbrica secondo ASTM D-5391-93
- codice d'ordine 51502486

## Sede Italiana

Endress+Hauser Italia S.p.A.  
Società Unipersonale  
Via Donat Cattin 2/a  
20063 Cernusco Sul Naviglio -MI-

Tel. +39 02 92192.1  
Fax +39 02 92107153  
<http://www.it.endress.com>  
[info@it.endress.com](mailto:info@it.endress.com)

**Endress+Hauser**   
People for Process Automation