



Level



Pressure



Flow



Temperature

Liquid
Analysis

Registration

Systems
Components

Services



Solutions

Informazioni tecniche

Liquicap M FMI51, FMI52

Misura di livello a principio capacitivo
Per misure continue nei liquidi



Applicazioni

Il trasmettitore compatto Liquicap M è utilizzato per misure di livello continue nei liquidi.

Grazie alla sua struttura robusta e ampiamente collaudata (autotenuta a cono), la sonda può essere utilizzata sia nel vuoto che in presenza di sovrappressioni fino a 100 bar. I materiali di isolamento e tenuta utilizzati consentono di operare in presenza di temperature comprese fra -80 °C e $+200\text{ °C}$ nel serbatoio del fluido.

La misura è indipendente dalla costante dielettrica (DK) a partire da una conducibilità del liquido di $100\text{ }\mu\text{S/cm}$. In questo modo, è possibile misurare in vari liquidi senza dover ripetere la calibrazione.

Se utilizzato insieme al Fieldgate (interrogazione a distanza del valore misurato tramite Internet), Liquicap M rappresenta una soluzione ideale per l'Inventory Control e per l'ottimizzazione delle operazioni logistiche (controllo delle scorte).

Vantaggi per l'utente

- Non è necessario eseguire nessuna taratura per fluidi con conducibilità di $100\text{ }\mu\text{S/cm}$ o superiore. Le sonde vengono calibrate prima di uscire dallo stabilimento in funzione della lunghezza sonda ordinata (0% ... 100%). In questo modo la messa in servizio risulta più semplice e rapida possibile.
- Configurazione in loco guidata da menu tramite display alfanumerico (opzionale)
- Applicazione universale grazie a un'ampia gamma di certificati e approvazioni
- Possibilità di impiego anche in sistemi di sicurezza che richiedono un livello di sicurezza funzionale SIL2 secondo IEC 61508
- I componenti a contatto con il processo sono realizzati con materiali resistenti alla corrosione e materiali listati dalla FDA per le parti bagnate
- Protezione alle sovratensioni a due stadi per scariche dal serbatoio (scaricatore a gas + diodi protettivi)
- Possibilità di commutazione dell'elettronica per fluidi che tendono a formare depositi
- Tempo di reazione ridotto
- Non è necessario ripetere la calibrazione in seguito alla sostituzione dell'elettronica
- Monitoraggio automatico dell'elettronica
- Monitoraggio problemi di isolamento e rottura asta o fune
- Adatto per misura di interfase

Sommario

Funzionamento e struttura del sistema	3	Errore di misura massimo	25
Principio di misura	3	Influenza della temperatura ambiente	25
Sistema di misura	4	Tempo d'integrazione all'avvio	25
Integrazione nel sistema tramite Fieldgate	6	Tempo di reazione valore misurato	25
		Tempo di integrazione	26
Condizioni operative: Installazione	7	Accuratezza della taratura in fabbrica	26
Istruzioni per l'installazione	7	Risoluzione	26
Con custodia separata	8		
		Interfaccia utente	27
Condizioni operative: ambiente	9	Inserti elettronici	27
Campo di temperatura ambiente	9	Sistema di comando con display FEI50H (opzionale)	27
Temperatura d'immagazzinamento	9	Display (opzionale)	27
Grado di protezione	9	Funzionamento locale	28
Classe di clima	10	Funzionalità a distanza	29
Resistenza alle vibrazioni	10		
Pulizia	10	Certificati e approvazioni	30
Compatibilità elettromagnetica (EMC)	10	Marchio CE	30
Resistenza agli urti	10	Approvazione Ex	30
		Altre norme e linee guida	30
Condizioni operative: Processo	10		
Campo della temperatura di processo	10	Informazioni per l'ordine	30
Sovradimensionamento per pressione e temperatura	11	Liquicap M FMI51	30
Limiti della pressione di processo	12	Liquicap M FMI52	34
Stato di aggregazione	13		
		Accessori	37
Costruzione meccanica	14	Custodia protettiva	37
Panoramica	14	Kit di accorciamento per FMI52	37
Specifiche tecniche (sonda)	20	Commubox FXA191, FXA195 HART	37
Peso	20	Protezione da sovracorrenti momentanee HAW569	37
Materiale	20	Adattatore a saldare per uso universale	38
		Adattatore a saldare per G $\frac{3}{4}$	38
Ingresso	21	Adattatore a saldare per G 1	38
Variabile misurata	21	Parti di ricambio	38
Campo di misura con inserto elettronico			
FEI50H (4 ... 20 mA HART) FEI57C (PFM)	21	Documentazione supplementare	39
Segnale di ingresso	21	Informazioni tecniche	39
Condizione di misura	21	Istruzioni di funzionamento	39
		Certificati	39
Uscita	22	Brevetti	40
Segnale di uscita	22		
Segnale di allarme	22		
Linearizzazione	22		
Alimentazione	23		
Collegamento elettrico	23		
Assegnazione dei morsetti	23		
Connettore	24		
Tensione di alimentazione	24		
Ingresso del cavo	24		
Potenza assorbita	24		
Consumo di corrente	25		
Ripple residuo HART	25		
Rumore HART (FEI50H)	25		
Caratteristiche prestazionali	25		
Condizioni operative di riferimento	25		

Funzionamento e struttura del sistema

Principio di misura

La misura di livello a principio capacitivo si basa sulla variazione capacitiva del condensatore, determinata dalla variazione di livello. La sonda e la parete del serbatoio (realizzati con materiale conduttivo) formano un condensatore elettrico. Quando la sonda è immersa in aria ① viene misurato un valore capacitivo iniziale, basso.

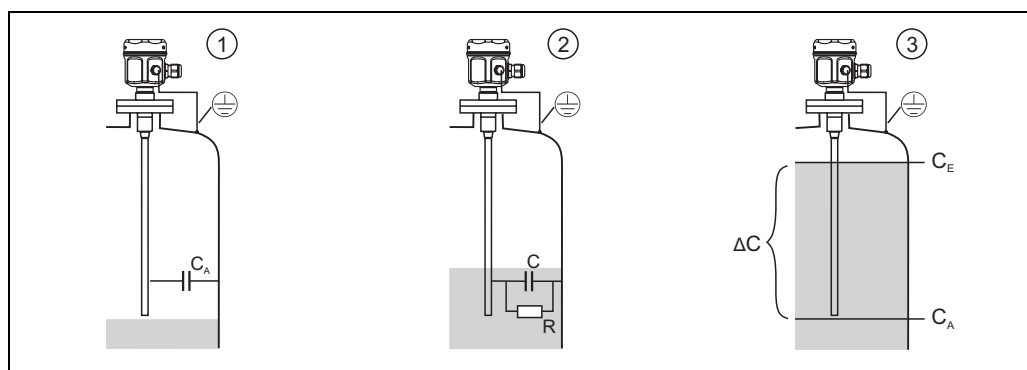
Quando il serbatoio è pieno, la capacità del condensatore aumenta mano a mano che la sonda viene coperta ②, ③.

Con una conducibilità di $100 \mu\text{S}/\text{cm}$, la misura è indipendente dal valore della costante dielettrica (DK) del liquido. Pertanto, le fluttuazioni del valore di DK non influiscono sulla visualizzazione del valore misurato. Inoltre, il sistema previene le conseguenze dei depositi di materiale o di condensa in prossimità della connessione al processo nel caso di sonde con zona inattiva.



Nota!

Nel caso di serbatoi realizzati con materiali non conduttivi, un tubo di massa è utilizzato come controelettrodo.



L00-FMI5xxxx-15-05-xx-xx-001

R: Conducibilità del liquido

C: Capacità del liquido

C_A : Capacità iniziale (sonda scoperta)

C_E : Capacità finale (sonda coperta): Variazione capacitiva

ΔC : Variazione capacitiva

Funzionalità

L'inserto elettronico selezionato per la sonda (es. FEI50H 4 ... 20 mA HART) converte la variazione capacitiva misurata del liquido in un segnale proporzionale al livello (es. 4 ... 20 mA), consentendo quindi di visualizzare il livello.

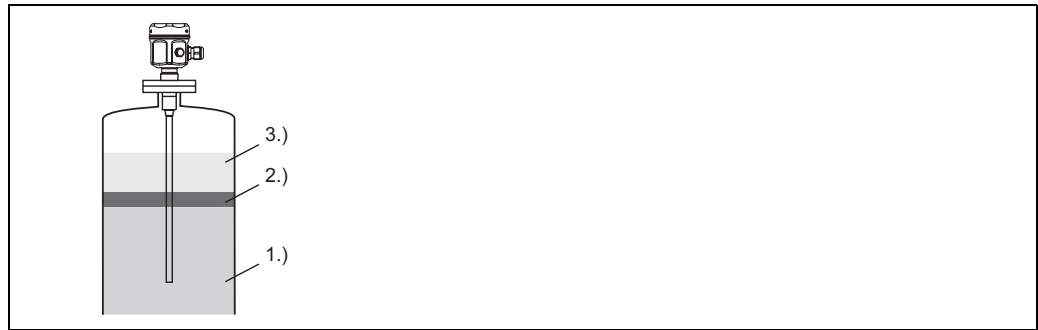
Misura a selezione di fase

La misura elettronica della capacità del serbatoio viene effettuata in base al principio di misura a selezione di fase. Questo processo prevede la misura della quantità di corrente alternata e dello sfasamento fra tensione e corrente. A partire da queste quantità, è possibile ricavare la corrente residua capacitiva tramite il condensatore del fluido e la corrente reale tramite la resistenza del fluido. Gli eventuali depositi conduttivi sull'asta/fune della sonda determinano una resistenza aggiuntiva, provocando un errore di misura. Mentre l'entità della resistenza del fluido può essere determinata con il sistema di misura a selezione di fase, per compensare i depositi presenti sulla sonda si ricorre a un algoritmo.

Pertanto, il Liquicap M è dotato di funzione di compensazione dei depositi.

Misura di interfase

Il software di configurazione e di servizio ToF Tool realizzato da Endress+Hauser consente di calcolare i valori di taratura per la calibrazione di vuoto e di pieno.



L00-FMI5xxxx-15-05-xx-xx-000

- 1.) A titolo di esempio, acqua (fluido conduttivo $\geq 100 \mu\text{S/cm}$)
- 2.) Emulsione
- 3.) A titolo di esempio, olio (fluido non conduttivo $< 1 \mu\text{S/cm}$)

Si ottiene sempre un valore misurato certo e definito anche se lo strato di emulsione ha spessore variabile. È il valore medio della pellicola di emulsione misurata.

Sistema di misura



Nota!

La composizione del sistema di misura dipende dal tipo di inserto elettronico prescelto.

Uscita PFM (FEI57C)

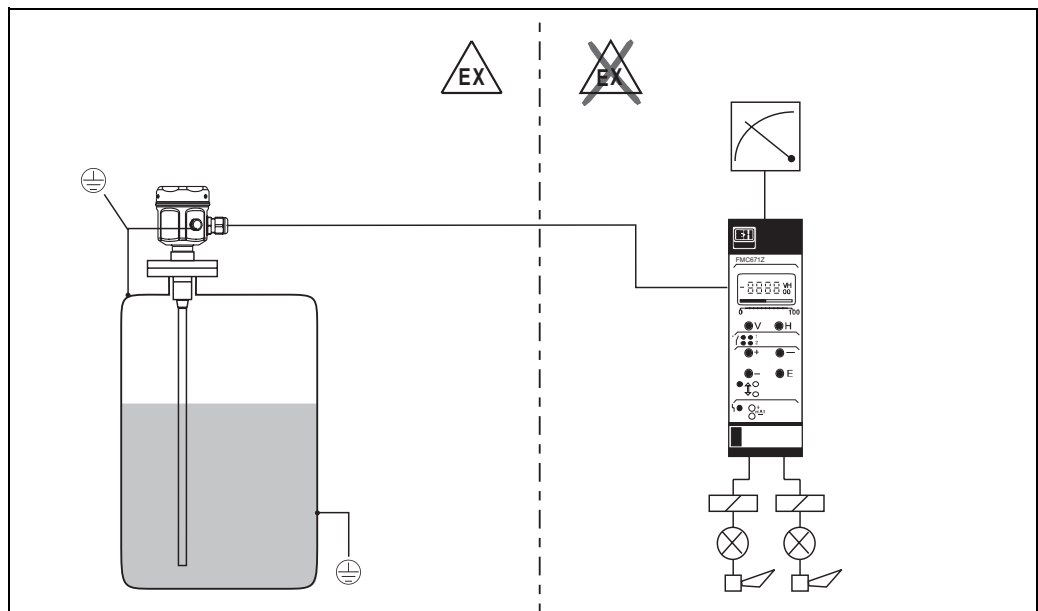
Il sistema completo consiste in:

- Sonda di livello a principio capacitivo Liquicap M FMI51 o FMI52
- Inserto elettronico FEI57C
- Un'unità di alimentazione del trasmettitore, ad es. FMC671, FMC672, FMC661, FMX570 (fuori produzione dal 2006)



Nota!

- L'alimentatore a 2 anime è utilizzato anche per la trasmissione del segnale PFM.
- In abbinamento a un'unità di alimentazione, FEC57C funzionerà solo in modalità a 1 canale e senza correzione automatica dell'allineamento.



L00-FMI5xxxx-14-00-06-xx-001

Misura di livello

Uscita 4 ... 20 mA con protocollo HART (FEI50H)

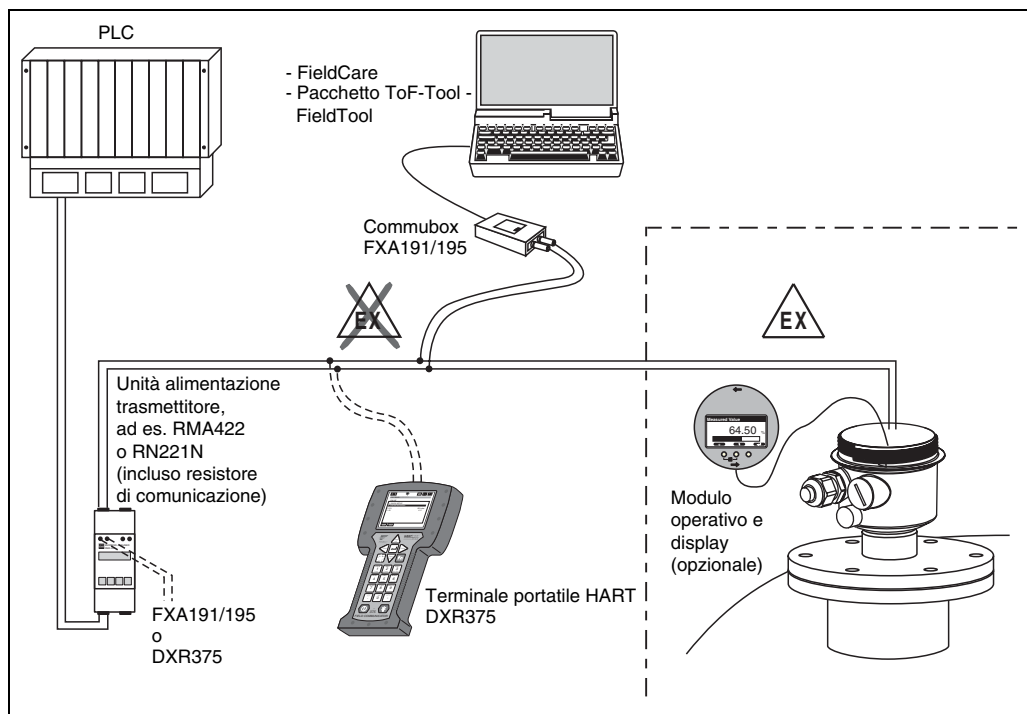
Il sistema completo consiste in:

- Sonda di livello a principio capacitivo Liquicap M FMI51 o FMI52
- Inserto elettronico FEI50H
- Un alimentatore-trasmettitore di misura (es. RN221N, RNS221, RMA421, RMA422)



Note!

L'inserto elettronico deve essere alimentato con tensione continua. Per la trasmissione del segnale con protocollo HART si utilizza anche la linea di alimentazione bifilare.



Funzionalità locale

- Standard - tramite tasti e pulsanti presenti sull'inserto elettronico
- Opzionale - tramite display e modulo operativo

Funzionalità a distanza

- Con terminale portatile HART DXR375
- Con un personal computer, Commubox FXA191, FXA195 e i programmi operativi ToF Tool - FieldTool o FieldCare.



Note!

ToF Tool e FieldCare sono programmi operativi grafici per misuratori prodotti da Endress+Hauser. Questi programmi sono utilizzati per facilitare la messa in servizio, il backup dei dati, l'analisi del segnale e la documentazione del punto di misura.

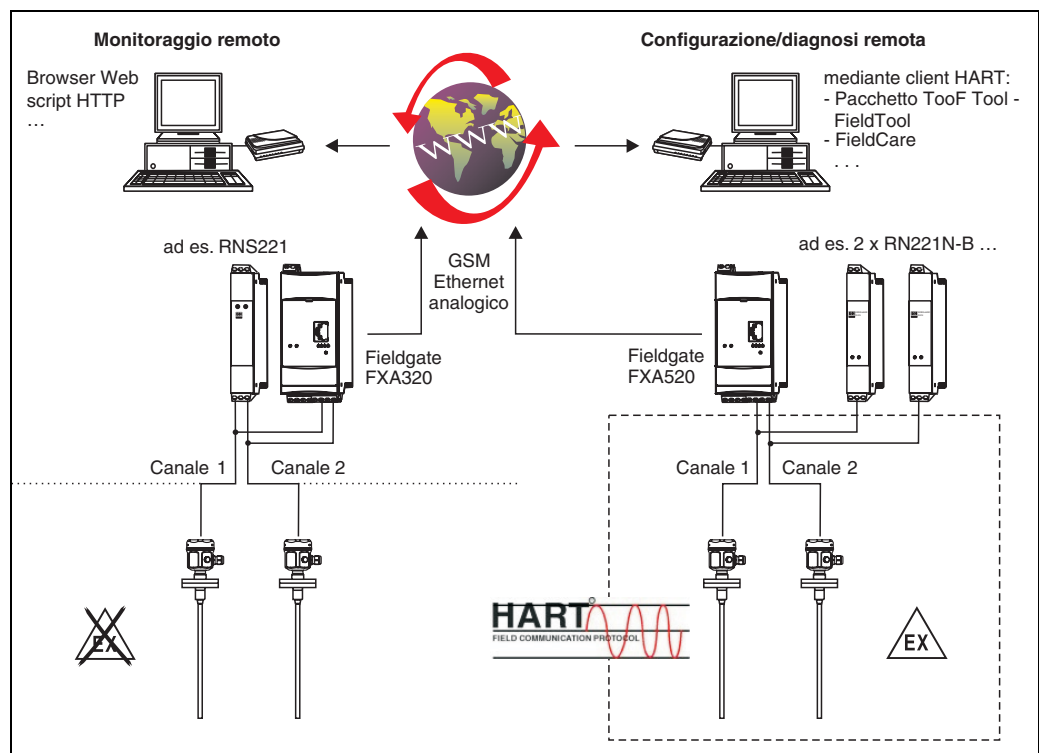
Integrazione nel sistema tramite Fieldgate

Inventario gestito dal fornitore

Utilizzando Fieldgate per effettuare interrogazioni a distanza e conoscere i livelli nel serbatoio o nel silo, i fornitori di materie prime possono offrire ai propri clienti informazioni sulle scorte correnti in qualsiasi momento e, ad esempio, collaborare con loro nella pianificazione della produzione. Fieldgate consente di monitorare le soglie di livello e, quando necessario, provvede all'invio dell'ordine successivo. La gamma delle opzioni spazia dal semplice ordine di acquisto via posta elettronica a una gestione degli ordini completamente automatizzata grazie all'integrazione dei dati XML all'interno del sistema di pianificazione di entrambe le controparti.

Manutenzione a distanza dei sistemi di misura

Fieldgate, oltre a trasferire i valori misurati attuali, consente anche di avvisare il responsabile della sorveglianza mediante e-mail o SMS. In caso di allarme, o durante lo svolgimento dei controlli di routine, gli addetti alla manutenzione possono diagnosticare e configurare a distanza i dispositivi HART collegati. È sufficiente disporre del software operativo HART appropriato (es. pacchetto ToF Tool - FieldTool, FieldCare, ...), compatibile con lo strumento connesso. Fieldgate trasmette le informazioni in modo trasparente. In questo modo, tutte le opzioni del software remoto sono disponibili anche a distanza. Alcuni interventi di servizio in situ possono essere evitati, mediante attività di diagnostica e configurazione a distanza, e tutti gli altri possono essere comunque pianificati e gestiti in modo più efficiente.



L00-FMI5xxxx-14-00-06-en-002

Condizioni operative: Installazione

Istruzioni per l'installazione

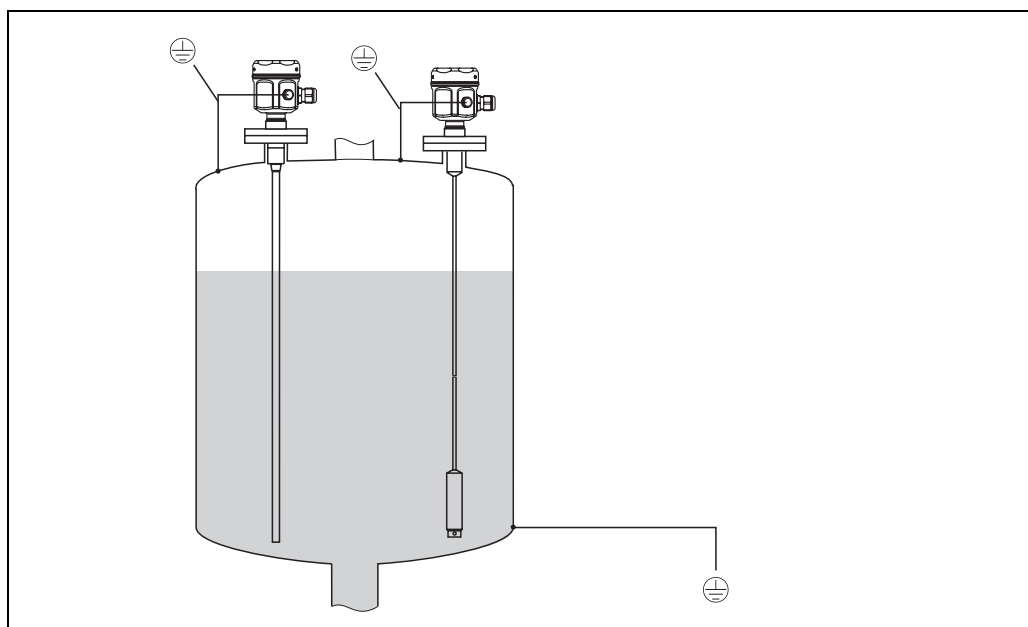


Il Liquicap M FMI51 (sonda ad asta) può essere installato verticalmente dall'alto o dal basso.
Il Liquicap M FMI52 (sonda a fune) può essere installato verticalmente dall'alto.

Nota!

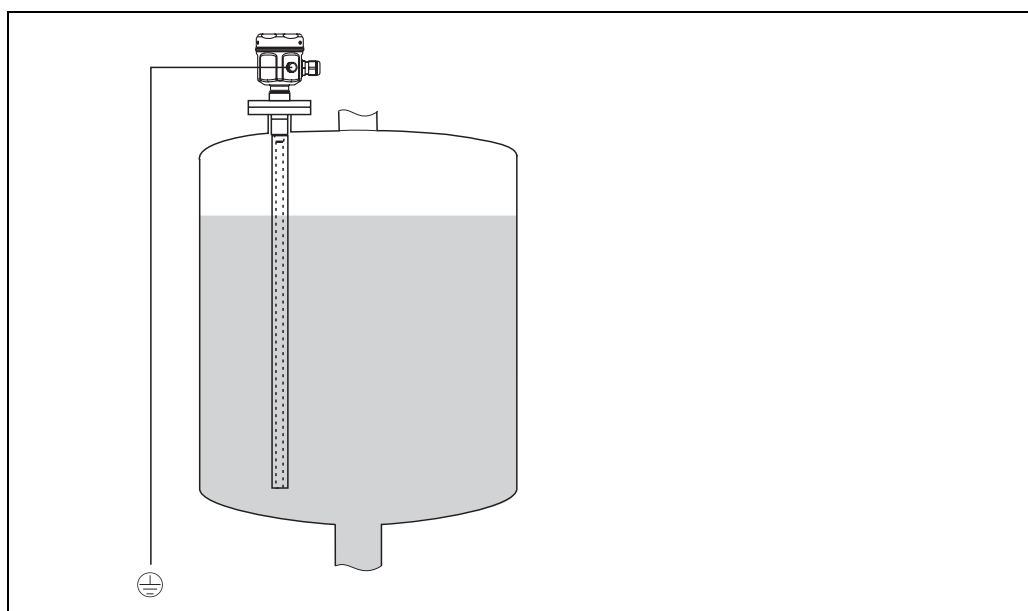
- La sonda non deve venire a contatto con la parete del serbatoio. Non installare le sonde nell'area di carico.
- Per l'uso all'interno di serbatoi con agitatore, la sonda deve essere installata a distanza di sicurezza dall'agitatore.
- In presenza di notevoli carichi laterali è necessario ricorrere a sonde ad asta con tubo di massa.
- Durante l'installazione, verificare che vi sia un buon collegamento elettrico conducibile fra la connessione al processo e il serbatoio. Ad esempio, utilizzare una fascia di tenuta che conduca elettricità.

Per serbatoi che conducono elettricità (es. serbatoi in acciaio)



L00-FMI5xxxx-11-06-xx-xx-001

Per serbatoi che non conducono (es. serbatoi in plastica)

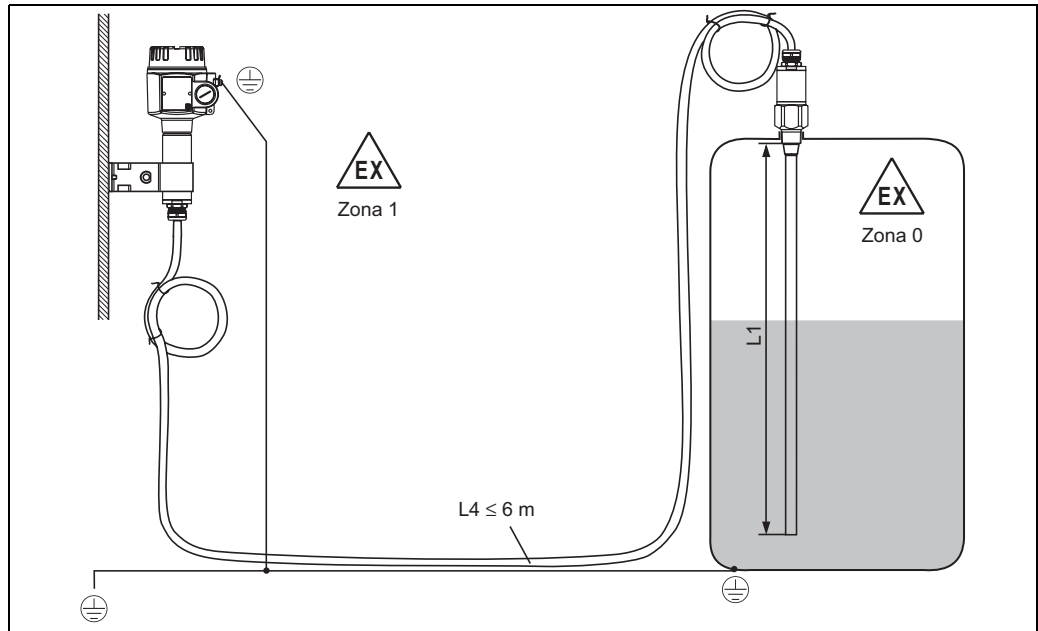


L00-FMI5xxxx-11-06-xx-xx-002

Sonda con tubo di massa e messa a terra

Con custodia separata

Per informazioni per l'ordine, vedere anche Codificazione dell'ordine => struttura sonda a Pag. e seg. 30



Lunghezza L1 dell'asta 4 m max.
Lunghezza L2 della fune 10 m max.



Nota!

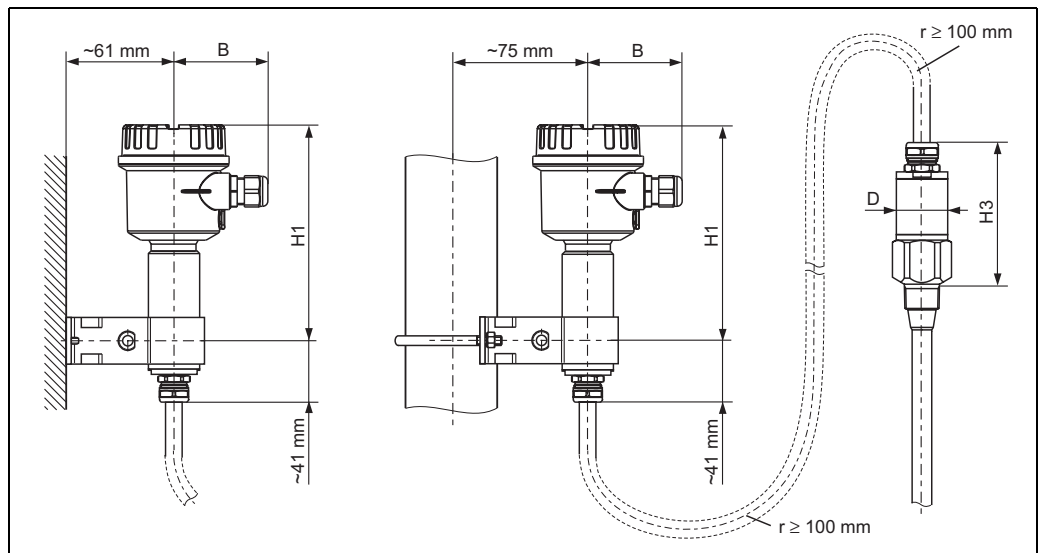
La lunghezza massima dell'elemento di connessione fra la sonda la custodia separata è di 6 m (L4). Indicare nell'ordine la lunghezza richiesta in caso di Liquicap M con custodia separata. La lunghezza complessiva L = L1 + L2 non deve superare 10 m. Separare il cavo dalla connessione al processo, se deve essere accorciato o se deve essere guidato attraverso una parete. V. cap. "Documentazione" => "Istruzioni di funzionamento".

Lunghezze di estensione

Lato custodia: Montaggio a parete

Lato custodia: Montaggio su palina

Lato sensore



Nota!

Il cavo ha un raggio di curvatura minimo $r \geq 100$ mm, che non deve essere superato!

	Custodia in poliestere F16	Custodia in acciaio inox F15	Custodia in alluminio F17
B (mm)	76	64	65
H1 (mm)	172	166	177
H2 (mm)	191	205	206

Sonde ad asta, sonde a fune

	bar	D (mm)	H3 (mm)
G1½, G¾, G1, NPT½, NPT¾, NPT1	25	ø38	103
Clamp 1, 1½	16	ø38	122

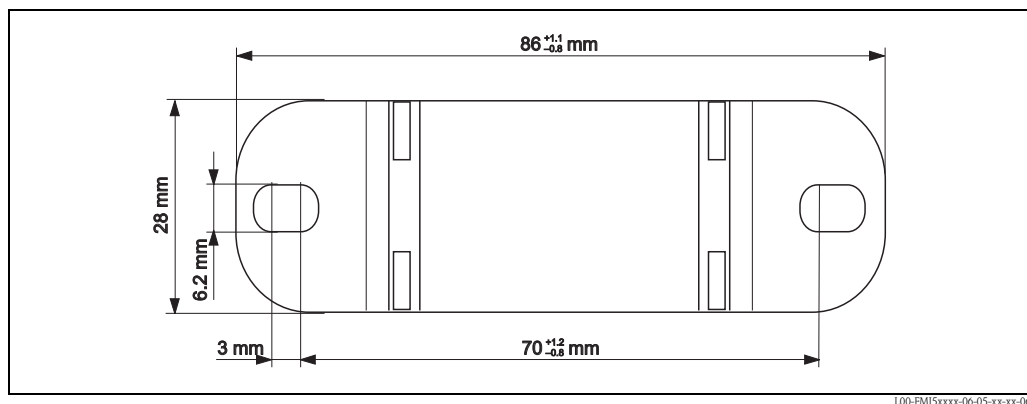
	bar	D (mm)	H3 (mm)
G1½, NPT1½	100	ø50	130
Clamp 1½	16	ø50	137
Clamp 2	16	ø50	156



Nota!

Cavo di collegamento: ø 10,5 mm

Rivestimento esterno: silicone, resistenza meccanica

Supporto per montaggio a parete

Il supporto a parete deve essere avvitato sulla custodia separata prima di essere utilizzato come dima di foratura. La distanza tra i fori si riduce quando è avvitato alla custodia separata.

Condizioni operative: ambiente**Campo di temperatura ambiente**

- Temperatura ambiente del trasmettitore: -50 °C ... +70 °C (tenere conto del calo di prestazioni; v. Pag. e seg. 10 Con approvazione WHG limitata a -40 °C).
- Con $T_a < -20$ °C and $T_a > +60$ °C, il display LCD avrà una funzionalità limitata.
- Per l'uso all'esterno con esposizione alla luce solare diretta è necessario un tettuccio di protezione dalle intemperie. Per ulteriori informazioni sul tettuccio di protezione, v. Pagina 37

Temperatura d'immagazzinamento

- -50 °C ... +85 °C

Grado di protezione

	IP66*	IP67*	IP68*	NEMA4X**
Custodia in poliestere F16	x	x	-	x
Custodia in acciaio inox F15	x	x	-	x
Custodia in alluminio F17	x	x	-	x
Custodia in alluminio F13 con guarnizione di processo a tenuta di gas	x	-	x	x
Custodia in alluminio T13 con guarnizione di processo a tenuta di gas e vano connessioni separato (EEx d)	x	-	x	x
Custodia separata	x		x	x

*secondo EN60529
** secondo NEMA 250

Classe di clima	<ul style="list-style-type: none"> ■ DIN EN 60068-2-38/IEC 68-2-38: test Z/AD
Resistenza alle vibrazioni	EN 60068-2-64 IEC 68-2-64: 20...2000 Hz, 1 (m/s ²) ² /Hz
Pulizia	<p>Custodia: Per la pulizia, assicurarsi che il detergente prescelto non sia aggressivo e che non abbia caratteristiche tali da corrodere o danneggiare la superficie della custodia o le guarnizioni.</p> <p>Sonda: Sull'asta della sonda potrebbero formarsi dei depositi (sporcizia e incrostazioni), dipendenti dal tipo di applicazione. Quantitativi di depositi molto elevati possono compromettere la misura. Si consiglia di eseguire regolarmente la pulizia, se il fluido ha la tendenza a provocare grossi quantitativi di depositi. Durante la pulizia, assicurarsi che l'isolante dell'asta della sonda non venga danneggiato. Se si utilizzano detersivi, verificare che abbiano caratteristiche tali da non danneggiare i materiali.</p>
Compatibilità elettromagnetica (EMC)	<ul style="list-style-type: none"> ■ Emissione di interferenza secondo EN 61326, Attrezzature elettriche di Classe B ■ Immunità alle interferenze secondo EN 61326, Allegato A (Industriale) e direttiva NAMUR NE 21 (EMC) ■ Se si utilizza solo il segnale analogico, è sufficiente un cavo per strumentazione di tipo commerciale. Se si utilizza il segnale di comunicazione sovrapposto (HART 4...20 mA), occorre un cavo schermato. ■ Per PFM è possibile utilizzare un cavo di tipo commerciale.
Resistenza agli urti	DIN EN 60068-2-27 / IEC 68-2-27: accelerazione 30 g

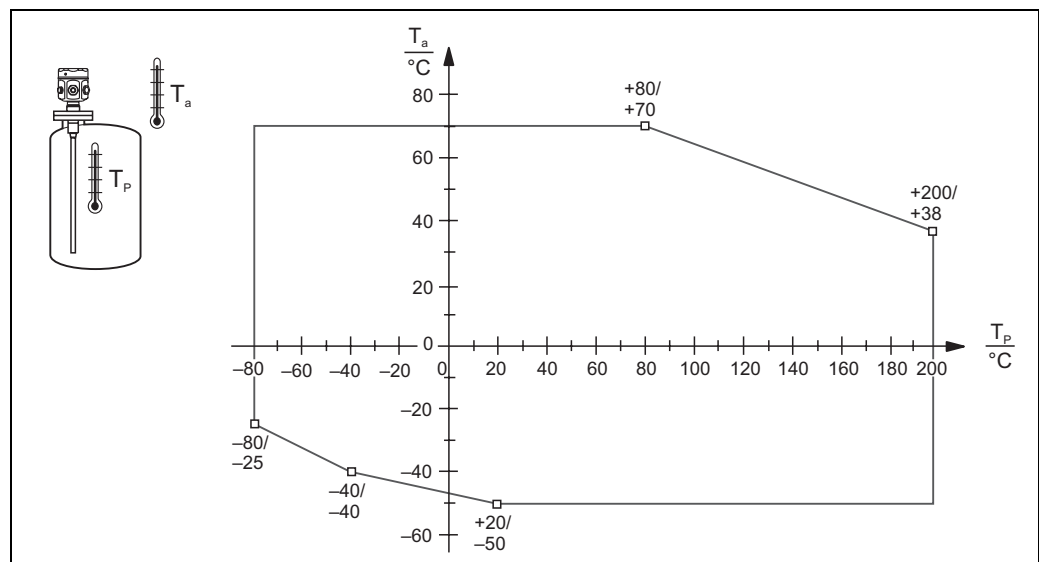
Condizioni operative: Processo

Campo della temperatura di processo

Con custodia compatta

Lo schema seguente si riferisce a:

- Versione ad asta e a fune
- Isolamento: PTFE, PFA, FEP



T_a = temperatura ambiente T_p = temperatura di processo

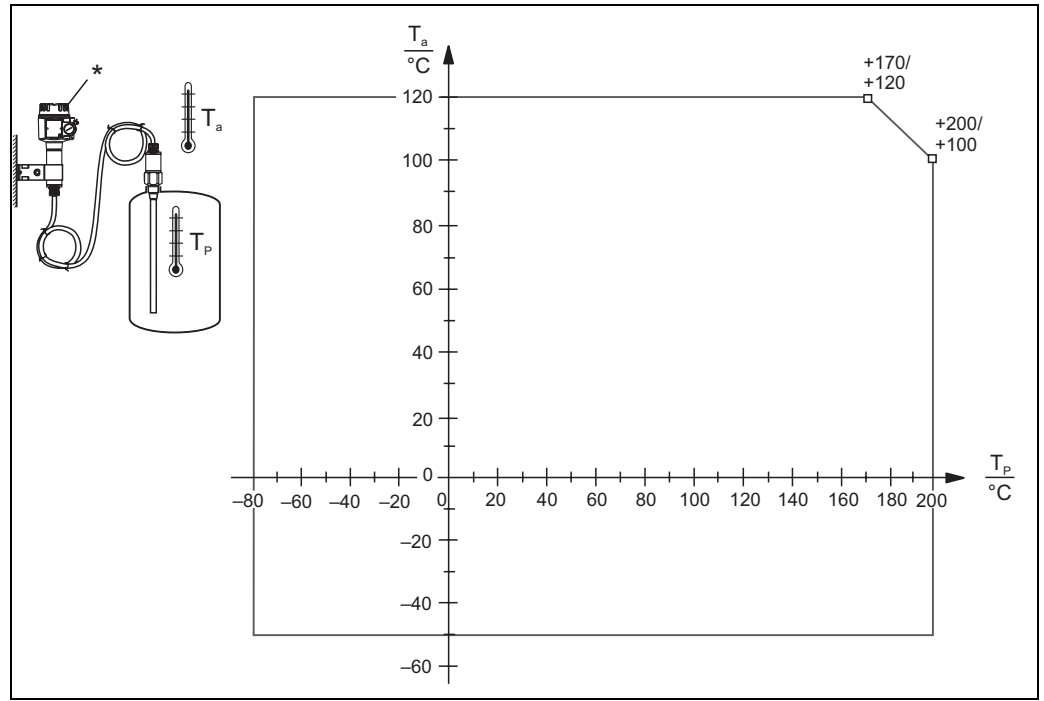


Nota!

- Limitazione a T_a - 40 °C per la custodia F16 in poliestere.
- Importante solo per FMI51!

Se è stata selezionata l'opzione B addizionale (senza sostanze che intaccano l'impregnazione della vernice), la temperatura ambiente minima T_a è -40°C.

Con custodia separata



L00-FMI5xxxx-05-05-xx-xx-011

T_a = Temperatura ambiente
 T_p = Temperatura di processo
 * Temperatura sulla custodia separata ≤ 70 °C



Nota!
 La lunghezza massima dell'elemento di connessione fra la sonda la custodia separata è di 6 m (L4). Indicare nell'ordine la lunghezza richiesta in caso di Liquicap M con custodia separata.
 Separare il cavo dalla connessione al processo, se deve essere accorciato o se deve essere guidato attraverso una parete. V. cap. "Documentazione" => "Istruzioni di funzionamento".

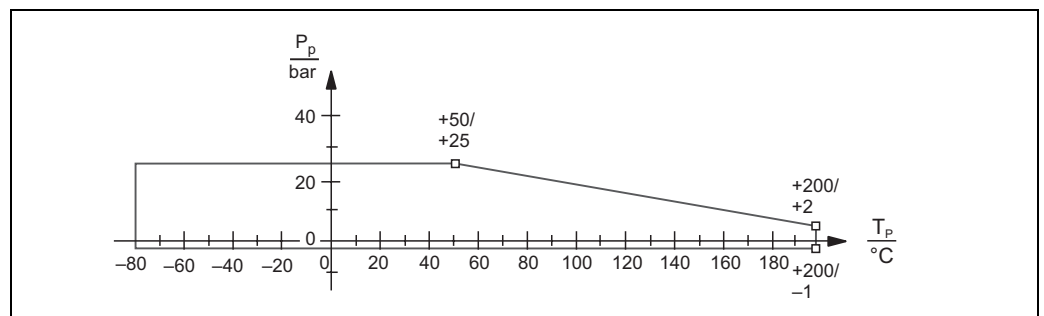
Sovradimensionamento per pressione e temperatura

Per connessioni al processo da 1/2", 3/4", 1", flange \leq DN50, \leq ANSI 2", \leq JIS 10K

Isolamento asta: PTFE
 Isolamento fune: FEP, PFA



Nota!
 Vedere anche "Connessioni al processo" a Pag. e seg. 16



L00-FMI5xxxx-05-05-xx-xx-008

P_p : pressione di processo
 T_p : Temperatura di processo

Per connessioni al processo 1½", flange > DN50, > ANSI 2", > JIS 10K

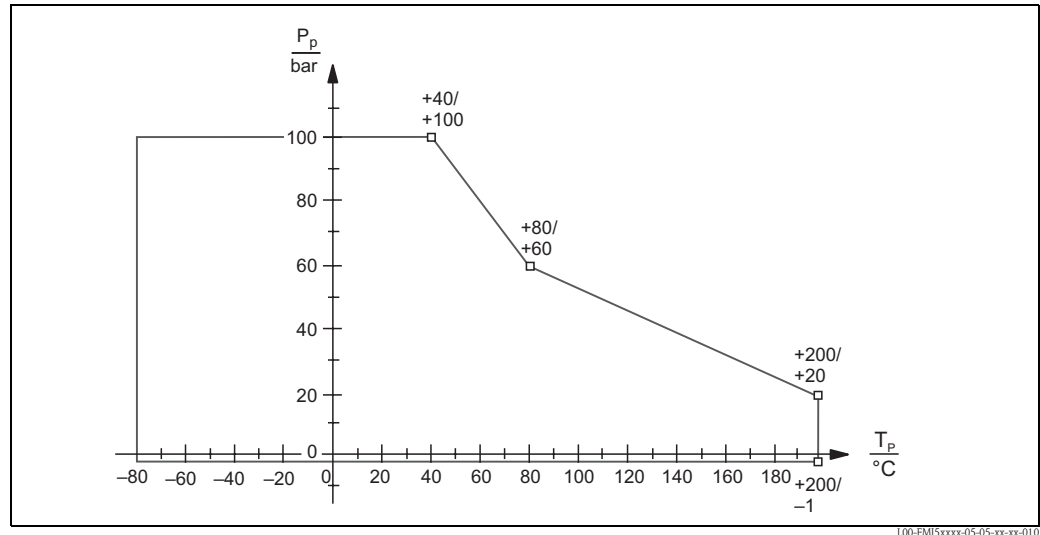
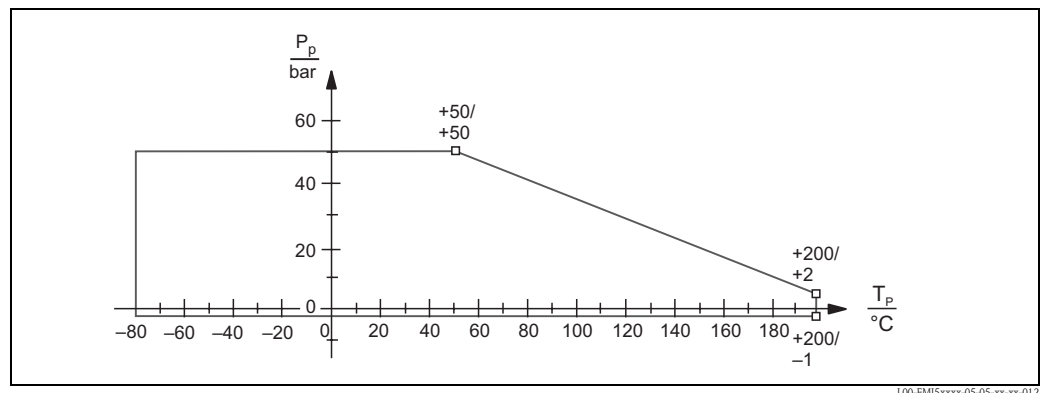
Isolamento asta: PTFE, PFA

Isolamento fune: FEP, PFA



Nota!

Vedere anche "Connessioni al processo" a Pag. e seg. 16

 P_p : Pressione di processo T_p : Temperatura di processo**Sonda con zona inattiva completamente isolata:** P_p : Pressione di processo T_p : Temperatura di processo

Nota!

La pressione massima dipende dalla pressione nominale della flangia nel caso di connessioni al processo di tipo flangiato.

Limiti della pressione di processo**Sonda ø10 mm (incluso isolante)**

-1 ... 25 bar (tenere conto del rapporto fra temperatura di processo e connessione al processo, v. da Pagina 10 a Pag. e seg. 16).

Sonda ø16 mm / ø22 mm (incluso isolante)

-1 ... 100 bar (tenere conto del rapporto fra temperatura di processo e connessione al processo, v. da Pagina 10 a Pag. e seg. 16).

È possibile trovare i valori di pressione consentiti alle temperature più elevate nei seguenti standard:

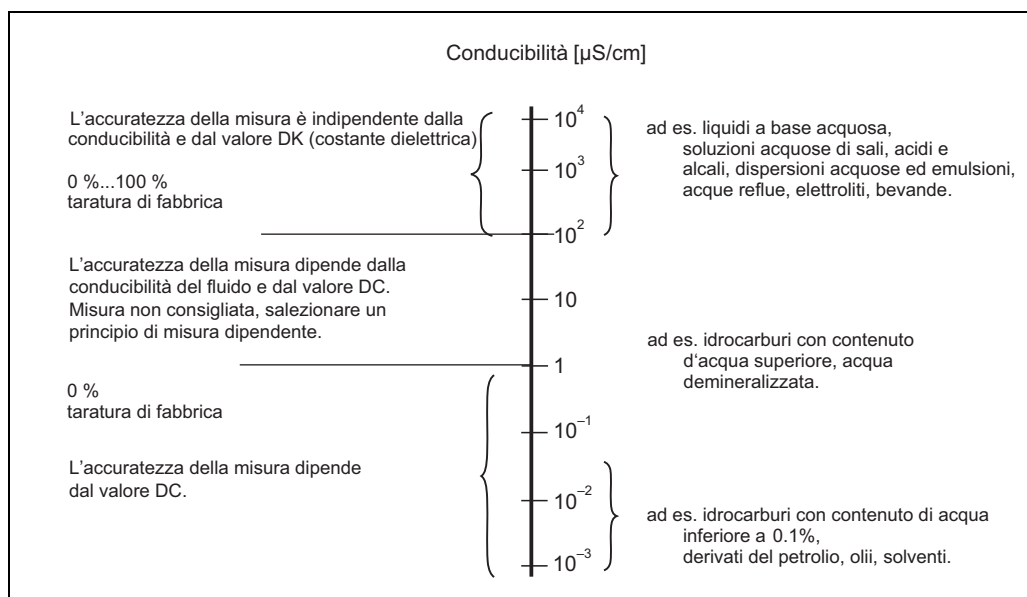
- pR EN 1092-1: tabella 2005, appendice G2
Con riferimento alle sue caratteristiche di stabilità, il materiale 1.4435 è equivalente al 1.4404, che è raggruppato sotto 13EO in EN 1092-1 Tab. 18. La composizione chimica dei due materiali può essere la medesima.
- ASME B 16.5a - 1998 Tab. 2-2.2 F316
- ASME B 16.5a - 1998 Tab. 2.3.8 N10276
- JIS B2238/2210

In tutti i casi si applica il valore inferiore delle curve del calo di prestazioni del dispositivo e della flangia selezionata.

Stato di aggregazione

Fluido

Campo operativo del Liquicap M



Valori tipici di DK

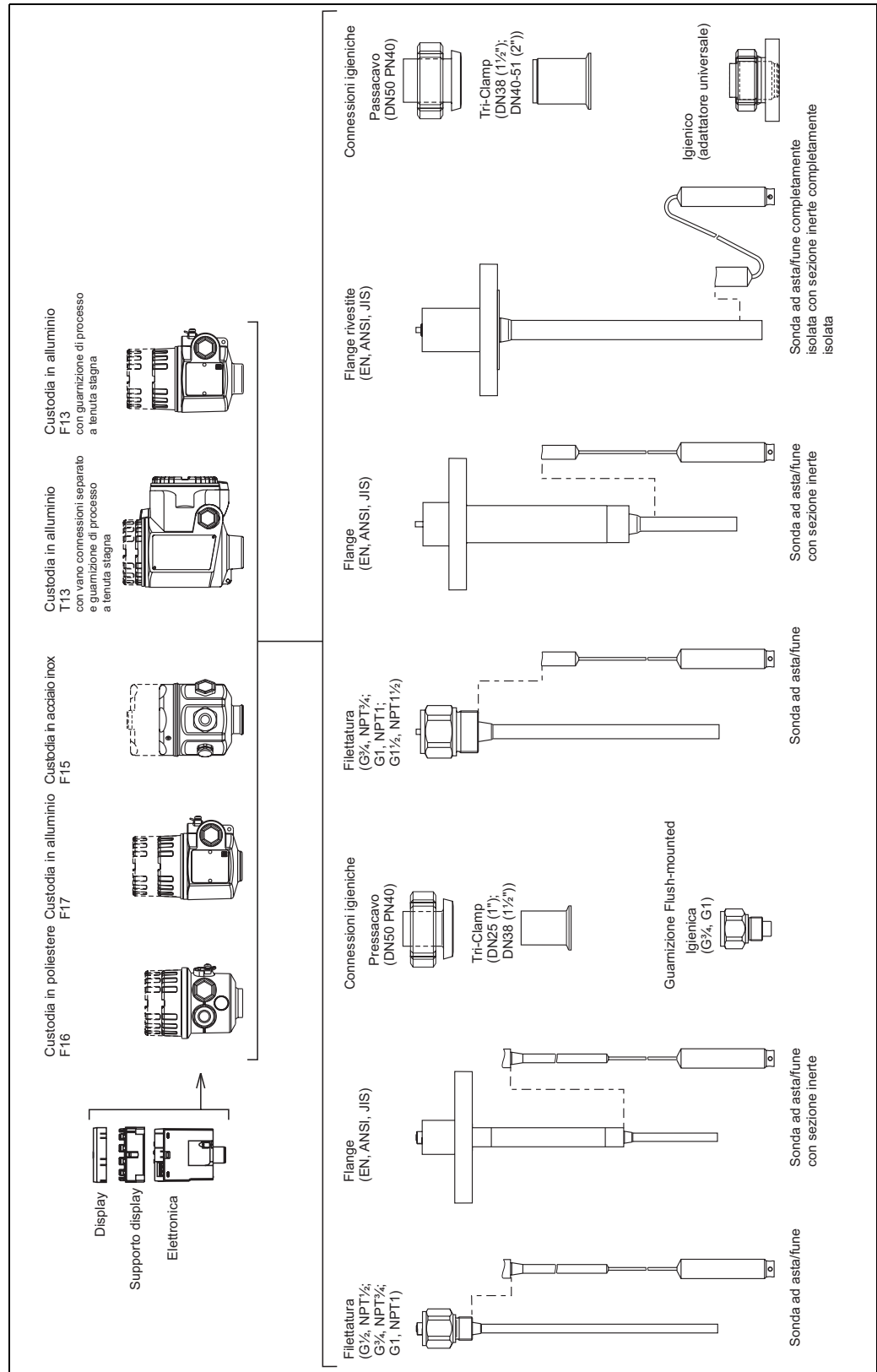
Aria	1
Vuoto	1
Gas liquidi di tipo generico	1.2 - 1.7
Benzina	1.9
Cicloesano	2
Carburante Diesel	2.1
Oli di tipo generico	2 - 4
Dimetiletere	5
Butanolo	11
Ammoniaca	21
Lattice	24
Etanolo	25
Soda caustica	22 - 26
Acetone	20
Glicerina	37
Acqua	81

Costruzione meccanica



Nota!
Tutte le dimensioni sono espresse in mm.

Panoramica



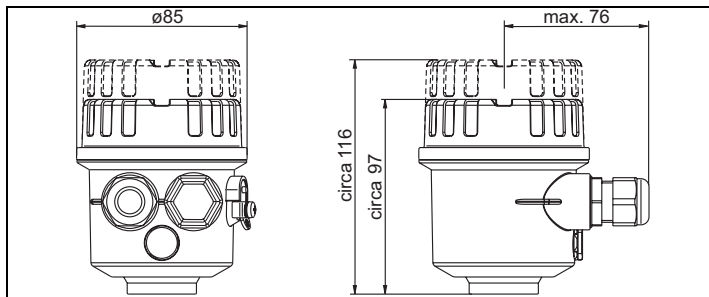
L00-FMI5xxxx-03-05-xx-en-001

Custodia



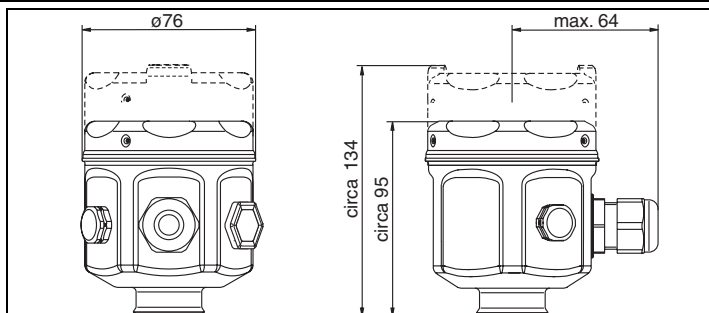
Nota!
Coperchio alto per custodia con display.

Custodia in poliestere F16



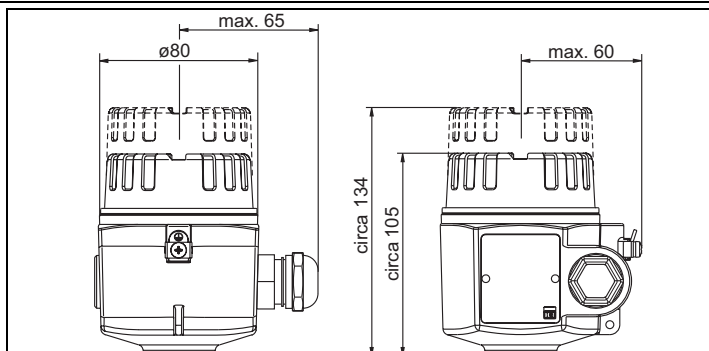
L00-FMI5xxxx-06-05-xx-en-001

Custodia in acciaio inox F15



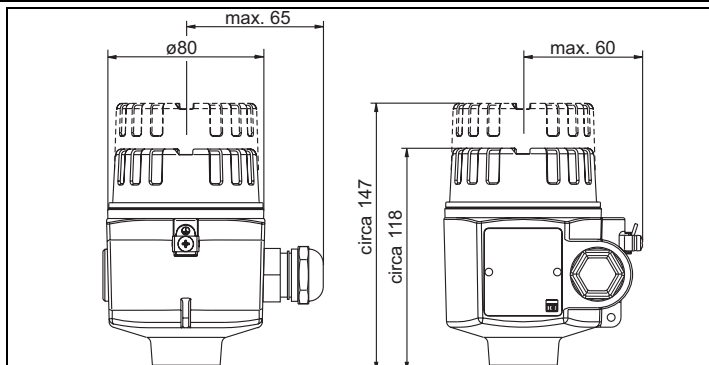
L00-FMI5xxxx-06-05-xx-en-003

Custodia in alluminio F17



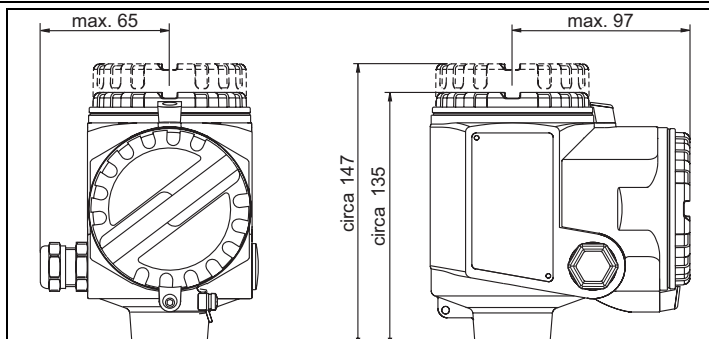
L00-FMI5xxxx-06-05-xx-en-002

Custodia in alluminio F13
Con guarnizione di processo a tenuta di gas



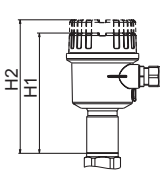
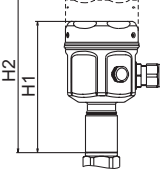
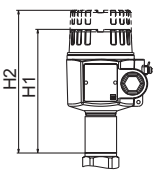
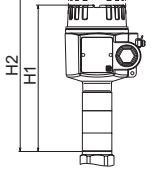
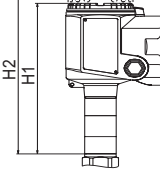
L00-FMI5xxxx-06-05-xx-en-000

Custodia in alluminio F13
Con vano connessioni separato e guarnizione di processo a tenuta di gas



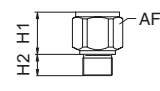
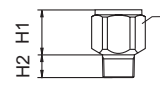
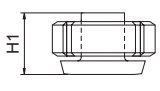
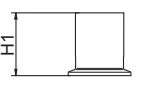
L00-FMI5xxxx-06-05-xx-en-004

Altezze di estensione della custodia con adattatore

	Custodia in poliestere F16	Custodia in acciaio inox F15	Custodia in alluminio F17	Custodia in alluminio F13*	Custodia in alluminio con vano connessioni separato T13*
	 L00-FMI5xxxx-06-05-xx-xx-044	 L00-FMI5xxxx-06-05-xx-xx-046	 L00-FMI5xxxx-06-05-xx-xx-045	 L00-FMI5xxxx-06-05-xx-xx-048	 L00-FMI5xxxx-06-05-xx-xx-047
Codice d'ordine	2	1	3	4	5
FMI51, FMI52					
H1 (per inserti elettronici con display)	144	142	152	194	202
H2 (per inserti elettronici con display)	163	181	181	223	214

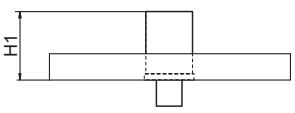
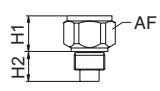
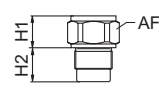
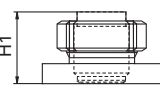
* Custodia guarnizione di processo a tenuta di gas

Connessioni al processo

	Filettatura G		Filettatura NPT		Raccordo filettato	Tri-Clamp	
	 L00-FMI5xxxx-06-05-xx-en-007		 L00-FMI5xxxx-06-05-xx-en-008		 L00-FMI5xxxx-06-05-xx-xx-040	 L00-FMI5xxxx-06-05-xx-xx-041	
	(DIN EN ISO 228-1)		(ANSI B 1.20.1)		(DIN11851)	(ISO2852)	
Sonde ad asta Ø10, sonde a fune							
Per pressioni fino a:	25 bar		25 bar		25 bar	16 bar	
Versione / codice d'ordine	G½ / GCJ G¾ / GDJ G1 / GEJ		NPT½ / RCJ NPT¾ / RDJ NPT1 / REJ		DN50 PN40 / MRJ	DN25 (1") / TCJ DN38 (1½") / TJJ	
Dimensioni	H1 = 38 H2 = 19 AF = 41		H1 = 38 H2 = 19 AF = 41		H1 = 57	H1 = 57	
Rugosità	-		-		≤ 0,8 µm	≤ 0,8 µm	
Informazioni supplementari	Con guarnizione piatta in elastomero		-		-	EHEDG*	
Sonde ad asta Ø16, sonde a fune							
Per pressioni fino a	25 bar	100 bar	25 bar	100 bar	40 bar	16 bar	16 bar
Versione / codice d'ordine	G¾ / GDJ G1 / GEJ	G1½ / GGJ	NPT¾ / RDJ NPT1 / REJ	NPT1½ / RGJ	DN50 PN40 / MRJ	DN38 / TNJ (1½")	DN40-51 / TDJ (2")
Dimensioni	H1 = 38 H2 = 19 AF = 41	H1 = 41 H2 = 25 AF = 55	H1 = 38 H2 = 19 AF = 41	H1 = 41 H2 = 25 AF = 55	H1 = 66	H1 = 47	H1 = 66
Rugosità	-		-		≤ 0,8 µm	≤ 0,8 µm	≤ 0,8 µm
Informazioni supplementari	Con guarnizione piatta in elastomero		-		-	-	

* EHEDG: il certificato può essere rilasciato solo per sonde senza zona inattiva e con asta completamente isolata.

	Filettatura G	Filettatura NPT	Raccordo filettato	Tri-Clamp
Sonde ad asta Ø22, sonde a fune				
Per pressioni fino a	50 bar	50 bar	–	–
Versione / codice d'ordine	G1 ½ / GGJ	NPT1 ½ / RGJ	–	–
Dimensioni	H1 = 85 H2 = 25 AF = 55	H1 = 85 H2 = 25 AF = 55	–	–
Rugosità	–	–	≤ 0,8 µm	≤ 0,8 µm
Informazioni supplementari	Con guarnizione piatta in elastomero	–	–	–

	Flange	Connessione sanitaria	Connessione sanitaria	Connessione sanitaria
	 L00-FMI5xxxx-06-05-xx-xx-042 (EN1092-1) (ANSI B 16.5) (JIS B2220)	 L00-FMI5xxxx-06-05-xx-en-009 Con guarnizione flush mounted	 L00-FMI5xxxx-06-05-xx-en-010 Con guarnizione flush mounted	 L00-FMI5xxxx-06-05-xx-xx-043 Adattatore 44 mm con guarnizione flush mounted
Sonde ad asta Ø10, sonde a fune				
Per pressioni fino a	max. 25 bar (dipende dalla flangia)	25 bar	25 bar	–
Versione / codice d'ordine	EN / B** ANSI / A** JIS / K**	G¾ / GOJ	G1 / GWJ	–
Dimensioni	H1 = 57	H1 = 31 H2 = 26 AF = 41	H1 = 30 H2 = 27 AF = 41	–
Informazioni supplementari	Anche con rivestimento (PTFE)	Adattatore a saldare vedere "Accessori" Pagina 37 EHEDG*	Adattatore a saldare vedere "Accessori" Pagina 37 EHEDG*	–
Sonde ad asta Ø16, sonde a fune				
Per pressioni fino a	max. 100 bar (dipende dalla flangia)	–	–	16 bar (coppia di serraggio 10 Nm)
Versione / codice d'ordine	EN / B** ANSI / A** JIS / K**	–	–	Adattatore universale / UPJ
Dimensioni	H1 = 66	–	–	H1 = 57
Informazioni supplementari	Anche con rivestimento (PTFE)	–	–	Adattatore universale vedere "Accessori" Pagina 38
Sonde ad asta Ø22, sonde a fune				
Per pressioni fino a	max. 50 bar (dipende dalla flangia)	–	–	–
Versione / codice d'ordine	EN / B** ANSI / A** JIS / K**	–	–	–
Dimensioni	H1 = 110	–	–	–
Informazioni supplementari	Solo con rivestimento (PTFE)	–	–	–

* EHEDG: il certificato può essere rilasciato solo per sonde senza zona inattiva e con asta completamente isolata.

** Segnaposto per diametro nominale e pressione di processo consentita



Nota!

Per i liquidi aggressivi utilizzare esclusivamente flange rivestite.

Sonde ad asta FMI51



Nota!

- L'asta della sonda attiva è sempre completamente isolata (dimensione L1).
- Lunghezza totale della sonda dalla superficie di tenuta: $L = L1 + L3$
- Spessore dell'isolamento per asta della sonda $\varnothing 10 \text{ mm} = 1 \text{ mm}$; $16 \text{ mm} = 2 \text{ mm}$; $22 \text{ mm} = 2 \text{ mm}$
- Nel caso dei liquidi conduttivi ($> 100 \mu\text{S/cm}$), la sonda viene sempre calibrata in fabbrica in base alla lunghezza ordinata (0%...100%). Nel caso di liquidi non conduttivi ($< 1 \mu\text{S/cm}$), la taratura dello 0% viene eseguita in fabbrica. Solo la taratura al 100% deve essere eseguita in loco.
- L'isolamento è saldato alla punta della sonda per 10 mm ca. Questo campo non partecipa al campo di misura attivo.

	Sonda ad asta	Sonda ad asta con tubo di massa	Sonda ad asta con zona inattiva	Sonda ad asta con zona inattiva e tubo di massa	Sonda ad asta con zona inattiva completamente isolata
<p style="text-align: center; font-size: small;">100-FMI5xxxx-06-05-xx-xx-061.eps</p>					<p style="text-align: center; font-size: small;">100-FMI5xxxx-06-05-xx-xx-051</p>
Lunghezza totale (L)	100...4000	100...4000	100...6000	100...6000	300...4000
Zona attiva dell'asta (L1)	100...4000	100...4000	100...4000	100...4000	150 ... 3000
Zona inattiva dell'asta (L3)	-	-	100...2000	100...2000	150...1000
Diametro asta della sonda	10 / 16	10 / 16	10 / 16	10 / 16	22*
Diametro del tubo di massa con o senza sonda con zona inattiva	- / -	22 / 43	22 / 43	22 / 43	22*
Capacità di carico laterale (Nm) a 20 °C	< 15/< 30	< 40/< 300	< 30/< 60	< 40/< 300	< 25
Per l'uso in serbatoi con agitatore	-	- / X	-	- / X	-
Per liquidi conduttivi $> 100 \mu\text{S/cm}$	x	-	x	-	x
Per liquidi non conduttivi $< 100 \mu\text{S/cm}$	-	x	-	x	-
Per liquidi aggressivi	x	-	-	-	x
Per liquidi ad alta viscosità	x	-	x	-	x
Per l'uso in serbatoi in plastica	-	x	-	x	-
Per l'uso in tronchetti di montaggio	-	-	x	x	x
In presenza di condensa sulla soletta del serbatoio	-	-	x	x	x

X = consigliato

* corpo del sensore

Tolleranza lunghezza L1, L3

fino a 1 m: 0...-5 mm

1 m fino a 3 m: 0...-10 mm

3 m fino a 6 m: 0...-20 mm



Sonde a fune FMI52

Nota!

- La lunghezza attiva della sonda è sempre completamente isolata (dimensione L1).
- Lunghezza totale della sonda dalla superficie di tenuta: $L = L1 + L3$
- Tutte le sonde a fune sono predisposte per il tensionamento all'interno dei serbatoi (peso di tensionamento con foro di ancoraggio)
- Nel caso dei liquidi conduttivi ($> 100 \mu\text{S}/\text{cm}$), la sonda viene sempre calibrata in fabbrica in base alla lunghezza ordinata (0%...100%). Nel caso di liquidi non conduttivi ($< 1 \mu\text{S}/\text{cm}$), la taratura dello 0% viene eseguita in fabbrica.
Solo la taratura al 100% deve essere eseguita in loco.
- Non adatto a serbatoi con agitatore, liquidi ad alta viscosità e serbatoi di plastica.
- Spessore dell'isolamento della fune 0,75 mm
- La misura non è lineare nel campo del peso dell'ancoraggio.

	Sonda a fune	Sonda a fune con zona inattiva	Sonda a fune con zona inattiva completamente isolata
	<small>L00-FMI5xxx-06-05-xx-xx-061.eps</small>		<small>L00-FMI5xxx-06-05-xx-xx-036</small>
Lunghezza totale (L)	420...10000	420...12000	420...11000
Zona attiva della fune (L1)	420...10000	420...10000	420...10000
Zona inattiva (L3)	-	150 ... 2000	150...1000
Diametro fune della sonda	4	4	4
Diametro del peso di ancoraggio	22	22	22
Diametro del foro di ancoraggio	5	5	5
Capacità di carico di trazione (N) della fune della sonda a 20 °C	200	200	200
Per liquidi conduttivi $> 100 \mu\text{S}/\text{cm}$	x	x	x
Per liquidi non conduttivi $< 100 \mu\text{S}/\text{cm}$	x	x	x
Per liquidi aggressivi	x	-	x
Per l'uso in tronchetti di montaggio	-	x	x
In presenza di condensa sulla soletta del serbatoio	-	x	x

X = consigliato

Tolleranza lunghezza L1, L3

fino a 1 m: 0...-10 mm

1 m fino a 3 m: 0...-20 mm 3 m fino a 6 m: 0...-30 mm 6 m fino a 12 m: 0...-40 mm

Specifiche tecniche (sonda)**Valori di capacità della sonda**

- Capacità di base: ca. 18 pF

Capacità addizionale

- La sonda deve essere montata a distanza minima di 50 mm dalle pareti di serbatoi metallici:
 - Asta della sonda: ca. 1,3 pF/100 mm in aria
 - Fune della sonda: ca. 1,0 pF/100 mm in aria
- Asta della sonda completamente isolata in acqua:
 - Ca. 38 pF/100 mm (asta da 16 mm)
 - Ca. 45 pF/100 mm (asta da 10 mm)
 - Ca. 50 pF/100 mm (asta da 22 mm)
- Fune della sonda isolata in acqua: ca. 19 pF/100 mm
- Sonda ad asta con tubo di massa:
 - Asta della sonda isolata: ca. 6,4 pF/100 mm in aria
 - Asta della sonda isolata: in acqua ca. 38 pF/100 mm (asta da 16 mm)
 - Asta della sonda isolata: in acqua ca. 45 pF/100 mm (asta da 10 mm)

Lunghezza della sonda per misure continue in liquidi conduttivi

- Con FEI57C, FEI50H
 - Sonda ad asta (campo 0...2000 pF per \leq 4000 mm)
 - Sonda a fune < 6 m (campo 0 ... 2000 pF)
 - Sonda a fune > 6 m (campo 0 ... 4000 pF)

Peso

- Con custodia F15, F16, F17 o F13 ca. 4,0 kg
 - + Peso flangia
 - + Asta della sonda 0,5 kg/m (con asta della sonda \varnothing 10 mm) o
 - + Asta della sonda 1,1 kg/m (con asta della sonda \varnothing 16 mm) o
 - + Fune della sonda 0,04 kg/m (con sonde a fune)
- Con custodia T13 ca. 4,5 kg
 - + Peso flangia
 - + Asta della sonda 0,5 kg/m (con asta della sonda \varnothing 10 mm) o
 - + Asta della sonda 1,1 kg/m (con asta della sonda \varnothing 16 mm) o
 - + Fune della sonda 0,04 kg/m (con sonde a fune)

Materiale**Custodia**

- Custodia in alluminio F17, F13, T13: GD-Al Si 10 Mg, DIN 1725, con strato di rivestimento in plastica (blu/grigio)
- Custodia in poliestere F16: PBT-FR poliestere rinforzato in fibra di vetro (blu/grigio)
- Custodia in acciaio inox F15: acciaio 316L (14435) resistente alla corrosione

Coperchio della custodia e guarnizioni

- Coperchi e guarnizioni per custodie:
 - Custodia in alluminio F17, F13, T13: EN-AC-AISi10Mg, guarnizione per coperchio con rivestimento in plastica: EPDM
 - Custodia in poliestere F16: coperchio in PBT-FR o con coperchio con vetro di ispezione in PA12 guarnizione per coperchio: EPDM
 - Custodia in acciaio inox F15: AISI 316L guarnizione per coperchio: silicone

Guarnizione della connessione al processo

- Anello di tenuta per connessione al processo G $\frac{1}{2}$, G $\frac{3}{4}$, G1, G1 $\frac{1}{2}$:
 - Fibra elastomerica non contenente amianto, resistente agli oli, solventi, vapore, acidi deboli e alcali;
 - Fino a 300 °C e fino a 100 bar

Materiale della sonda

- Asta della sonda, tubo di massa, connessione al processo, zona inattiva, peso di tensionamento per sonda a fune: 1.4435 (316L)
- Sonda a fune: 1.4401 (AISI 316)
- Isolamento sonda: PFA o PTFE (in conformità con le norme FDA)
- Isolamento fune: PFA o FEP (in conformità con le norme FDA)

Ingresso

Variabile misurata Misura continua delle variazioni capacitive fra asta della sonda e parete del serbatoio o tubo di massa, dipendente dalle variazioni di livello del liquido.

Campo di misura con inserto elettronico
FEI50H (4 ... 20 mA HART)
FEI57C (PFM)

- Frequenza di misura:
 - 500 kHz
- Campo:
 - ΔC = consigliati valori compresi fra 25 e 4000 pF (possibili valori compresi fra 2 e 4000 pF)
- Capacità finale:
 - C_E = max. 4000 pF
- Capacità iniziale, regolabile:
 - C_A = 0 fino a 2000 pF (lunghezza della sonda < 6 m)
 - C_A = 0 fino a 4000 pF (lunghezza della sonda < 6 m)

Segnale di ingresso Sonda coperta => elevata capacità
Sonda non coperta => bassa capacità

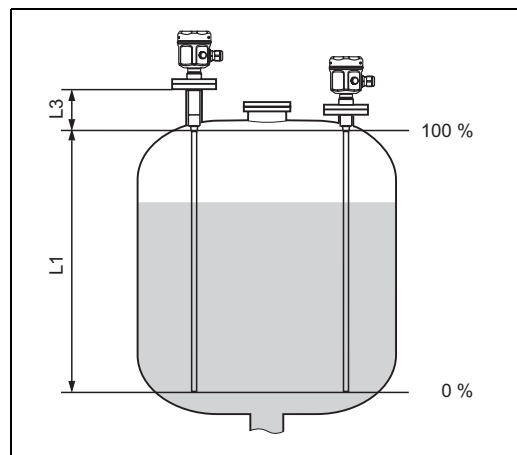
Condizione di misura

- Campo di misura L1 possibile dal puntale della sonda alla connessione al processo.
- Particolarmente adatto per i serbatoi piccoli.

Nota!

Per l'installazione all'interno di un tronchetto, utilizzare la sonda con zona inattiva (L3).

Le tarature allo 0% e al 100% possono essere invertite.



L00-FMI5xxxx-15-05-xx-xx-002

Uscita

Segnale di uscita

FEI50H (4 ... 20 mA/HART Versione 5.0)

- 3,8 ... 20,5 mA con protocollo HART

FEI57C (PFM)

- Il trasmettitore sovrappone gli impulsi di corrente (segnale PFM 60...2800 Hz) con una larghezza impulso di circa 100 µs e un'intensità di corrente di circa 8 mA alla corrente di alimentazione (ca. 8 mA).

Segnale di allarme

FEI50H

La funzione di diagnostica dei guasti può essere richiamata nel seguente modo:

- Tramite il display locale:
 - LED rosso
- Tramite il display locale, che utilizza le seguenti indicazioni:
 - Simbolo di errore
 - Display alfanumerico
- Tramite l'uscita in corrente: 22 mA
- Tramite l'interfaccia digitale (messaggio di errore di stato HART)

FEI57C

La funzione di diagnostica dei guasti può essere richiamata nel seguente modo:

- Tramite il display locale:
 - LED rosso
- Tramite il display locale sull'unità di commutazione: Silometer (FMX570, FMC671/672), Prolevel (FMC661/662)

Linearizzazione

FEI50H

La funzione di linearizzazione del Liquicap M consente la conversione del valore misurato in qualunque unità di lunghezza o volume desiderata. Le tabelle di linearizzazione per il calcolo del volume di serbatoi cilindrici orizzontali e serbatoi sferici sono preprogrammate. Inoltre è possibile inserire manualmente o semiautomaticamente qualunque altra tabella contenente fino a un massimo di 32 punti di linearizzazione.

FEI57C

Con FEI57C, la linearizzazione viene effettuata sulle unità di commutazione.

Alimentazione

Collegamento elettrico

Vano connessioni

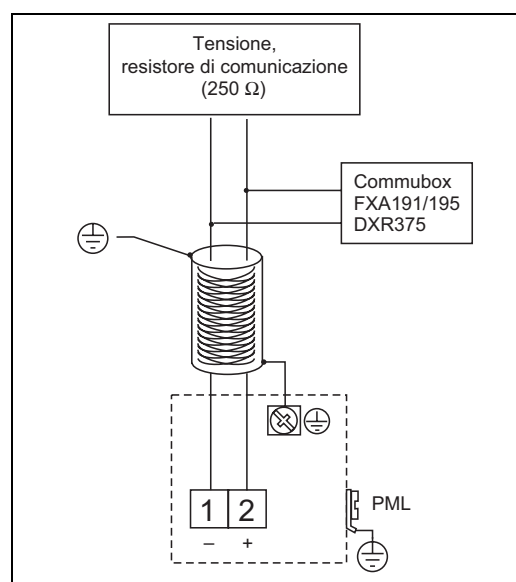
Sono disponibili cinque tipi custodia:

	Standard	EEx ia	EEx d	Guarnizione di processo a tenuta di gas
Custodia in plastica F16	X	X	-	-
Custodia in acciaio inox F15	X	X	-	-
Custodia in alluminio F17	X	X	-	-
Custodia in alluminio F13	X	X	-	X
Custodia in alluminio T13 (con vano connessioni separato)	X	X	X	X

Assegnazione dei morsetti

Bifilare, 4 ... 20 mA con HART

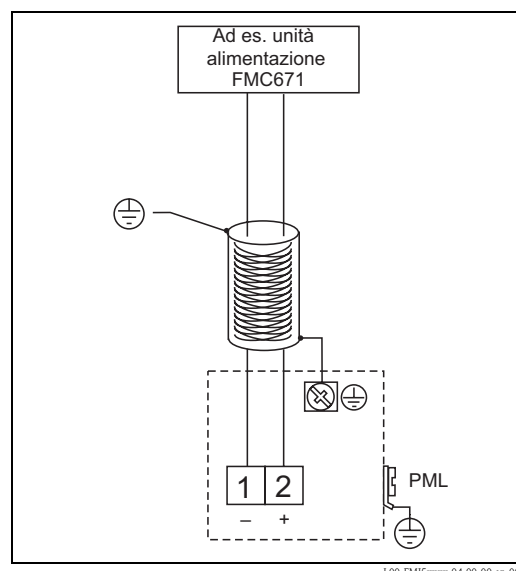
Il cavo di collegamento bifilare è collegato ai morsetti a vite (sezione del conduttore 0,5...2,5 mm) nel vano connessioni sull'inserto elettronico. Se si utilizza il segnale di comunicazione sovrapposto (HART, occorre utilizzare un cavo schermato e lo schermo connesso al sensore e all'alimentazione. Sono installati circuiti di protezione per inversione di polarità, effetti HF e picchi di sovratensione. (vedere TI241F "Procedure di prova EMC").



Bifilare, PFM

Il cavo di collegamento a 2 anime e schermato, con una resistenza del cavo di 25 Ω max. per anima, è collegato ai morsetti a vite (sezione del conduttore 0,5...2,5 mm) nel vano connessioni. La schermatura deve essere collegata al sensore e all'alimentazione. Sono installati circuiti di protezione per inversione di polarità, effetti HF e picchi di sovratensione. (vedere TI241F "Procedure di prova EMC").

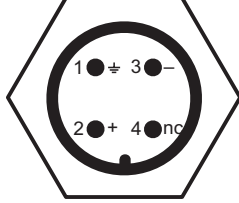
* Fuori produzione dal 2006.



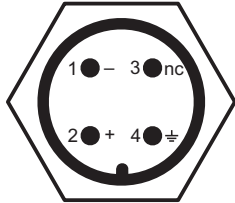
Connettore

Per le versioni dotate di connettore (M12 o 7/8"), la custodia non deve essere aperta per il collegamento della linea del segnale.

Assegnazione dei PIN per connettore M12 (PROFIBUS PA standard, HART)

 <p style="text-align: right; font-size: small;">100-FMxxxxxx-04-00-00-yy-016</p>	PIN	Significato
	1	Messa a terra
	2	Segnale +
	3	Segnale -
4	Non assegnato	

Assegnazione dei PIN per connettore 7/8" (FOUNDATION Fieldbus standard, HART)

 <p style="text-align: right; font-size: small;">100-FMxxxxxx-04-00-00-yy-017</p>	PIN	Significato
	1	Segnale -
	2	Segnale +
	3	Non assegnato
4	Messa a terra	

Tensione di alimentazione

Tutte le tensioni sotto indicate sono tensioni di morsetto applicate direttamente sul dispositivo:

FEI50H:

- 12,0 ... 36 Vc.c. (in area sicura)
- 12,0...30 Vc.c. (in area pericolosa EEx ia)
- 14,4 ...30 Vc.c. (in area pericolosa EEx d)

FEI57C:

- 14,8 V c.c. dalla relativa unità di alimentazione, ad es. FMC661 (* fuori produzione dal 2006)



Nota!

Entrambi gli inserti elettronici sono dotati di protezione contro l'inversione di polarità.

Ingresso del cavo

- Pressacavo: M20x1,5 (per EEx d solo ingresso cavo)
Due pressacavi sono inclusi nella fornitura.
- Ingresso cavo: G ½ o ½ NPT

Potenza assorbita**FEI50H**

Min. 40 mW, max. 800 mW

FEI57C

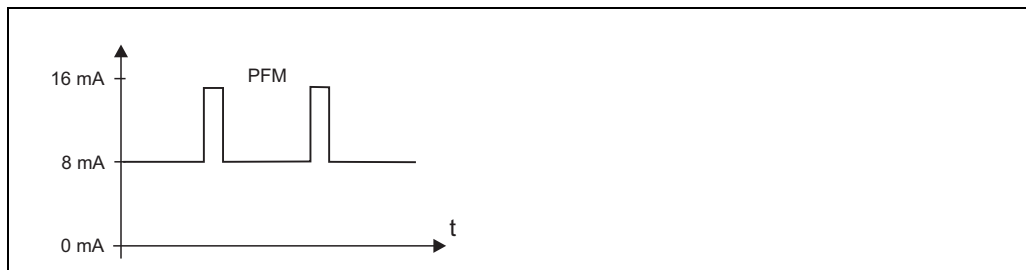
Max. 250 mW

Consumo di corrente

FEI50H (4 ... 20 mA/HART)

- Consumo di corrente: 3,8 ... 22 mA
- Modalità HART Multidrop: 4 mA

FEI57C



L00-FMI5xxxx-05-05-xx-xx-005

Frequenza: 60 ... 2800 Hz

Ripple residuo HART

47 ... 125 Hz: $U_{ss} = 200 \text{ mV}$ (con 500Ω)

Rumore HART (FEI50H)

500 Hz ... 10 kHz: $U_{eff} < 2,2 \text{ mV}$ (con 500Ω)

Caratteristiche prestazionali

Condizioni operative di riferimento

- Temperatura = $+20 \text{ }^\circ\text{C} \pm 5 \text{ }^\circ\text{C}$
- Pressione = $1013 \text{ mbar ass.} \pm 20 \text{ mbar}$
- Umidità = $65\% \pm 20\%$
- Fluido = acqua di rubinetto (conducibilità $\geq 180 \mu\text{S/cm}$)
- Sonda ad asta in PFA: lunghezza della sonda 1 m

Errore di misura massimo

- Linearità: 0,5%
- Riproducibilità: 0,1%

Influenza della temperatura ambiente

Inserto elettronico

$< 0,06 \text{ } \%/10 \text{ K}$ rapportato al valore di fondo scala

Custodia separata

Variazione capacitiva del cavo di collegamento $0,015 \text{ pF/m}$ per K

Tempo d'integrazione all'avvio

FEI50H

14 s (valore misurato stabile in seguito alla procedura di accensione)

FEI57C

1,5 s (valore misurato stabile in seguito alla procedura di accensione)

Tempo di reazione valore misurato

FEI50H

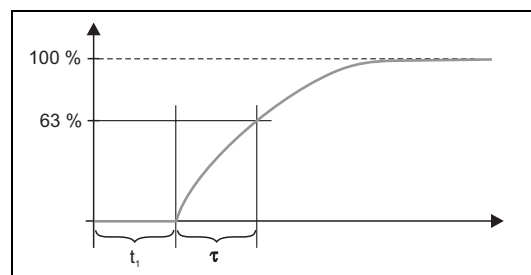
$t_1 \leq 0,3 \text{ s}$
 $t_1 \leq 0,5 \text{ s}$ per la modalità operativa SIL

FEI57C

$t_1 = 0,3 \text{ s}$

Nota!

Tenere conto del tempo d'integrazione dell'unità di commutazione



L00-FMI5xxxx-05-05-xx-xx-009

τ = Tempo di integrazione
 t_1 = Tempo di reazione valore misurato

Tempo di integrazione**FEI50H**

$\tau = 1$ s (impostazione di fabbrica) è possibile impostare valori 0...60 s.

Il tempo di integrazione influisce sulla velocità con cui la visualizzazione e l'uscita in corrente reagiscono alle variazioni di livello.

Accuratezza della taratura in fabbrica

	Lunghezza sonda < 2 m	Lunghezza sonda > 2 m
Calibrazione di vuoto (0%)	≤5 mm	ca. 2%
Calibrazione di pieno (100%)	≤5 mm	ca. 2%

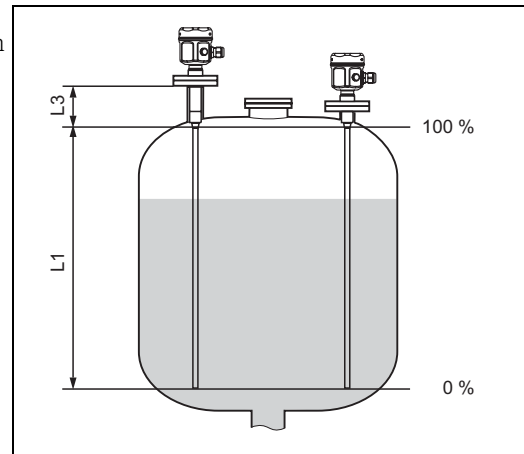
Conducibilità del fluido $\geq 100 \mu\text{S}/\text{cm}$

Distanza minima dalla parete del serbatoio = 250 mm

**Nota!**

In condizioni di installazione, la ripetizione della calibrazione è necessaria solo se:

- I valori dello 0% o 100% devono essere regolati in base alle esigenze specifiche del cliente.
- Il liquido non conduce.
- La distanza tra la sonda e la parete del serbatoio è < 250 mm.



L00-FMI5xxxx-15-05-xx-xx-002

Risoluzione**FEI50H**

Analogico in % (4 ... 20 mA)

- FMI51, FMI52: 11 bit/2048 passi, 8 μA
- La risoluzione dell'elettronica può essere convertita direttamente in unità di lunghezza della sonda FMI51 o FMI52. Ad esempio, con un'asta attiva della sonda da 1000 mm: Risoluzione = $1000 \text{ mm}/2048 = 0,48 \text{ mm}$

FEI57C

- Frequenza zero f_0 60 Hz:

Sensibilità dell'inserito elettronico = 0,685 Hz/pF

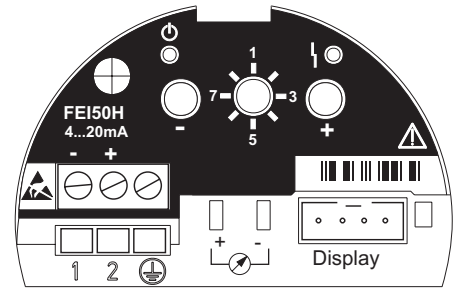
Immissione in unità di commutazione FMC671 con V3H5 e V3H6 o V7H5 e V7H6

Interfaccia utente

Inseri elettronici

FEI50H

- LED verde (⏻ stato operativo)
- LED rosso (⚠ messaggio di guasto)
- Tasto (-)
- Tasto (+)
- Selettore di modalità
 - 1: Funzionamento
 - 2: Calibrazione di vuoto
 - 3: Calibrazione di pieno
 - 4: Modalità di misura
 - 5: Campo di misura
 - 6: Autotest
 - 7: Reset (impostazioni di fabbrica)
 - 8: Upload dell'EEPROM del sensore
- Pick-off di corrente da 4 ... 20 mA, es. calibrazione di vuoto/pieno con tester.
(non è necessario scollegare il circuito)
- Collegamento del display

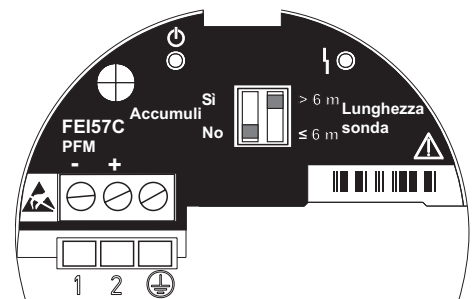


L00-FMI5xxxx-07-05-xx-xx-000

FEI57C

- LED verde (⏻ stato operativo)
- LED rosso (⚠ messaggio di guasto)
- DIP switch, depositi (SÌ/NO)
- DIP switch, lunghezza sonda

(> 6 m / < 6 m)



L00-FMI5xxxx-07-05-xx-xx-002

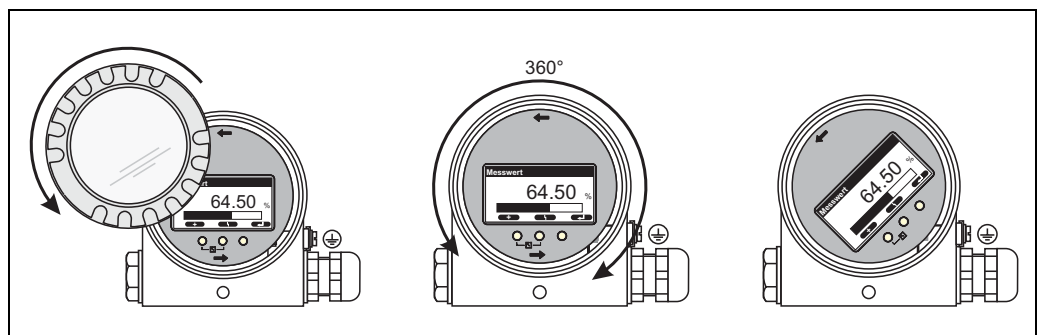
Sistema di comando con display FEI50H (opzionale)

La visualizzazione del valore misurato e la configurazione in loco del Liquicap M avvengono tramite un display grafico. Il sistema a menu guidati con testi di aiuto integrati garantisce una messa in servizio rapida e sicura. Per l'accesso al display, è possibile aprire il coperchio del vano dell'elettronica anche in aree pericolose (EEx ia). FieldCare e ToF Tool sono programmi operativi grafici sviluppati per i misuratori Endress+Hauser, che consentono la configurazione a distanza, oltre a fornire funzioni di documentazione del punto di misura e funzioni di analisi più approfondite.

Display (opzionale)

Display a cristalli liquidi (LCD)

Display grafico con tasti operativi

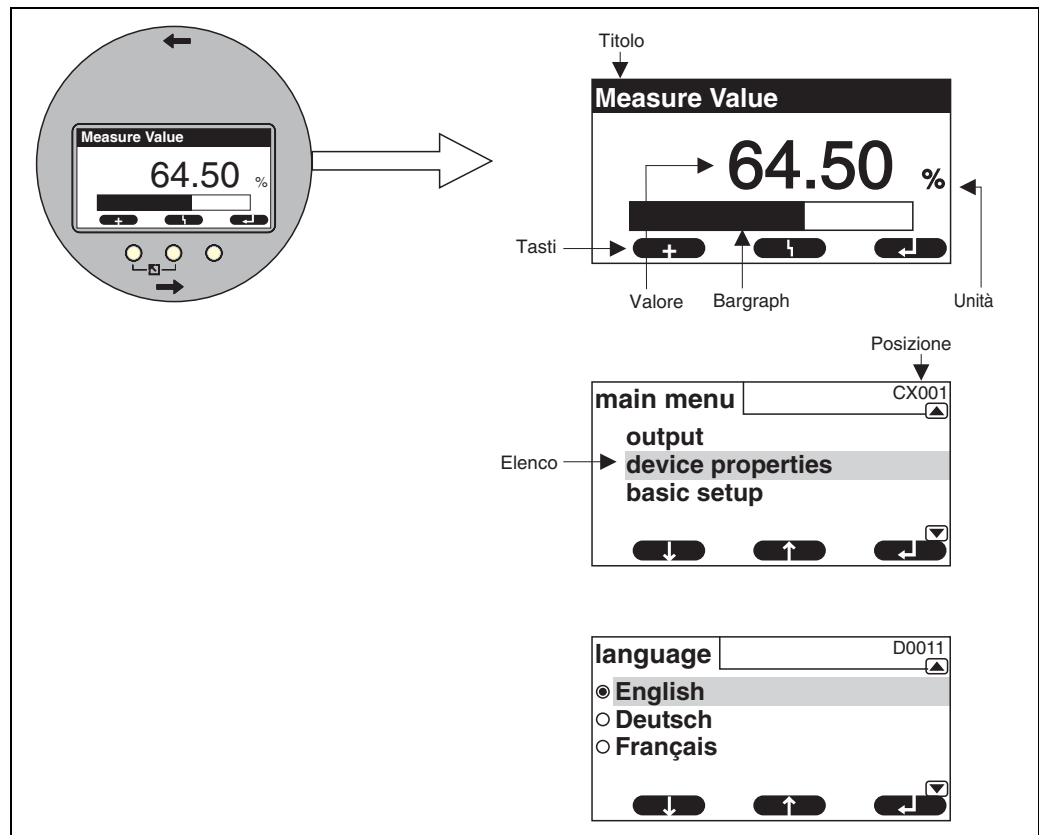


L00-FMI5xxxx-07-05-xx-xx-en-002

Orientamento display: il display può essere ruotato di 360°

Funzionamento locale

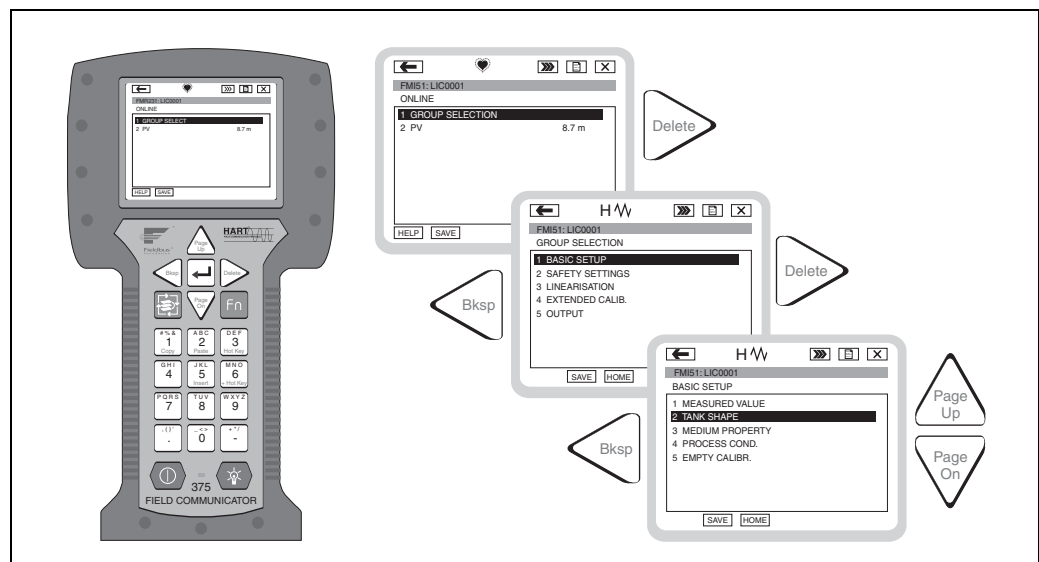
Il display consente di effettuare la configurazione con tre tasti direttamente sullo strumento. L'apposito sistema a menu consente di impostare tutte le funzioni del dispositivo. Il menu è costituito da gruppi di funzioni e funzioni. All'interno delle funzioni è possibile leggere o impostare i parametri applicativi.



L00-FMIxxxx-07-00-00-es-002

Funzionamento con terminale portatile Field Communicator DXR375

Il terminale portatile DXR375 consente di regolare tutte le funzioni dello strumento mediante menu.



L00-FMI5xxxx-07-00-00-xx-007



Nota!

Per ulteriori informazioni sul terminale portatile HART, consultare le Istruzioni di funzionamento contenute nella valigetta di trasporto del DXR375.

Funzionalità a distanza

Il protocollo HART può essere utilizzato per la funzionalità a distanza del Liquicap M. Le impostazioni possono essere eseguite in loco.

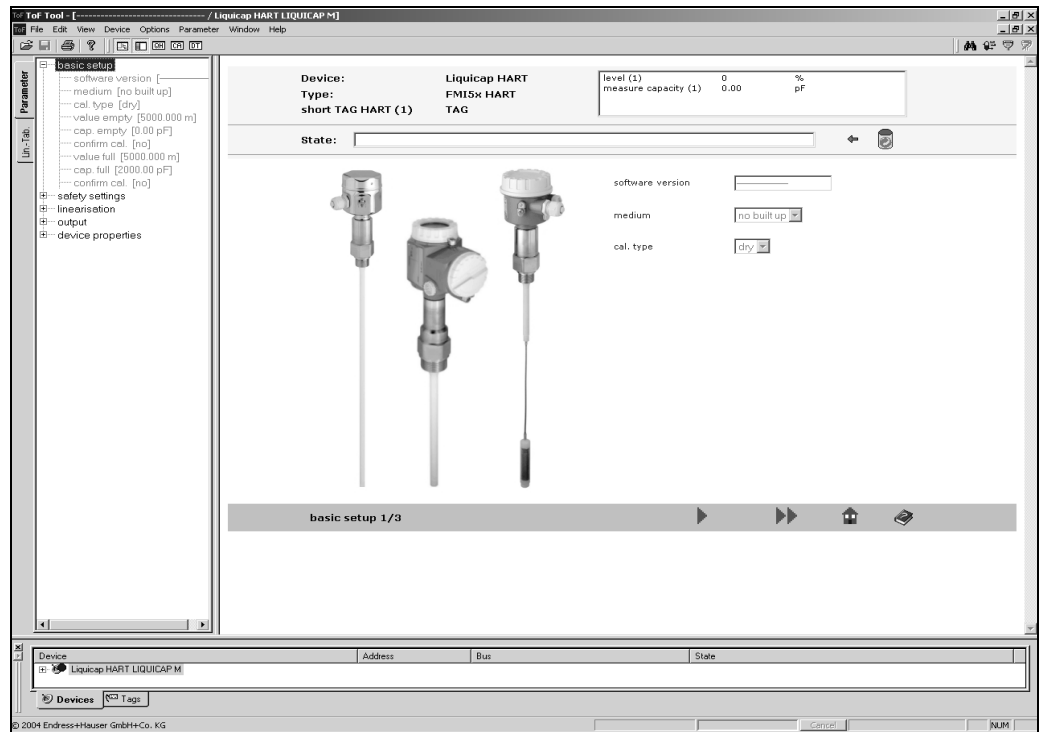
Funzionamento con ToF Tool

Il ToF Tool è uno software di gestione grafica per misuratori prodotti da Endress+Hauser. Questa applicazione viene usata durante la messa in servizio, oppure per il backup dei dati, l'analisi dei segnali e la produzione di documentazione relativa ai misuratori.

Sistemi operativi compatibili: WinNT4.0, Win2000 e WinXP.

ToF Tool comprende le seguenti funzioni:

- Configurazione dei trasmettitori in funzionamento on-line
- Tabella di linearizzazione (creazione, modifica, importazione ed esportazione)
- Caricamento e salvataggio dei dati dello strumento (upload/download)
- Documentazione del punto di misura



Opzioni per la connessione:

- HART con Commubox FXA191, FXA195

Funzionamento con FieldCare

FieldCare è uno strumento di gestione delle risorse Endress+Hauser progettato basato sul sistema FDT. Consente di configurare qualsiasi dispositivo da campo intelligente installato nel sistema, semplificando le attività di gestione dei dispositivi.

Grazie alle informazioni di stato si dispone di uno strumento efficace per il monitoraggio dei dispositivi.

- È compatibile con tutti i dispositivi Endress+Hauser
- È compatibile con tutti i dispositivi di terzi che supportano lo standard FDT, ad esempio unità di azionamento, sistemi di I/O, sensori, ecc.
- Garantisce la completa funzionalità di tutti i dispositivi con DTM
- Consente la gestione generale dei profili per dispositivi fieldbus di terzi non dotati di DTM del fornitore

Certificati e approvazioni

Marchio CE

I misuratori sono stati sviluppati secondo i requisiti di sicurezza vigenti, sono stati provati e hanno lasciato il centro di produzione offrendo un funzionamento in sicurezza. Questi misuratori sono conformi a tutte le norme e regolamentazioni applicabili elencate nella Dichiarazione di conformità CE, pertanto sono conformi ai requisiti normativi previsti dalle Direttive CE. Endress+Hauser conferma il risultato positivo delle prove eseguite sul misuratore apponendo il marchio CE.

Approvazione Ex

V. "Informazioni per l'ordine" da Pagina 30

Altre norme e linee guida

EN 60529

Grado di protezione a seconda del tipo di custodia (codice IP)

EN 61010

"Misure di sicurezza per attrezzature elettriche di misura, controllo, regolazione e per procedure di laboratorio".

EN 61326

Emissione di interferenza (apparecchiatura elettrica in classe B), immunità alle interferenze (allegato A - apparecchiature industriali).

NAMUR

Associazione per Standard di controllo e regolazione nell'industria chimica

Informazioni per l'ordine



Nota!

In questo elenco non sono indicate le versioni che si escludono a vicenda.

Liquicap M FMI51

10	Approvazione:
A	Area sicura
B	Area sicura WHG (German Water Resources Act)
C	ATEX II 1/2 GD EEx ia IIC T6
D	ATEX II 1/2 GD EEx ia IIC T6, WHG
E	ATEX II 1/2 GD EEx ia IIB T6
F	ATEX II 1/2 GD EEx ia IIB T6, WHG
H	ATEX II 1/2 GD EEx ia IIC T6, XA, leggere attentamente le Istruzioni di sicurezza (carica elettrostatica)!
J	ATEX II 1/2 GD EEx ia IIC T6, WHG XA, leggere attentamente le Istruzioni di sicurezza (carica elettrostatica)!
K	ATEX II 1/2 G EEx ia IIC T6, WHG XA, leggere attentamente le Istruzioni di sicurezza (carica elettrostatica)!
L	ATEX II 1/2 G EEx d (ia) IIC T6, WHG XA, leggere attentamente le Istruzioni di sicurezza (carica elettrostatica)!
M	ATEX II 3 GD EEx nA II T6, WHG
N	CSA Applicazioni generiche, CSA C US
P	CSA/FM IS Cl. I, II, III Div. 1+2 Gr. A-G
R	CSA/FM XP Cl. I, II, III Div. 1+2 Gr. A-G
S	TIIS Ex ia IIC T3
T	TIIS Ex d IIC T3
Y	Versione speciale, da specificarsi
1	NEPSI Ex ia IIC T6
2	NEPSI Ex d (ia) IIC T6
20	Zona inattiva L3:
	Prezzo per 100 mm/1 pollice
	L3: 100...2000 mm per 316L
	L3: 150...1000 mm per isolamento completo in PTFE
	Protezione dalla condensa + tronchetti di bypass per serbatoio
1	Assente
2 mm, 316L
3 mm, 316L + PTFE completamente isolato
5 pollici, 316L
6 pollici, 316L + PTFE completamente isolato
9	Versione speciale, da specificarsi

30		Zona attiva sonda (L1); Isolamento:			
		Prezzo per 100 mm/1 pollice			
		L1: 100 mm .. 4000 mm per ø10 mm, ø16 mm			
		L1: 150 ... 3000 mm per ø22 mm (completamente isolato)			
A mm,	asta da 10 mm,	316L; PTFE		
B mm,	asta da 16 mm,	316L; PTFE		
C mm,	asta da 22 mm,	316L; PTFE		
D mm,	asta da 16 mm,	316L; PFA		
E mm,	asta da 10 mm,	316L; PTFE + tubo di massa		
F mm,	asta da 16 mm,	316L; PTFE + tubo di massa		
G mm,	asta da 16 mm,	316L; PFA + tubo di massa		
H pollici,	asta da 0,4 pollici,	316L; PTFE		
K pollici,	asta da 0,6 pollici,	316L; PTFE		
M pollici,	asta da 0,9 pollici,	316L; PTFE		
N pollici,	asta da 0,6 pollici,	316L; PFA		
P pollici,	asta da 0,4 pollici,	316L; PTFE + tubo di massa		
R pollici,	asta da 0,6 pollici,	316L; PTFE + tubo di massa		
S pollici,	asta da 0,6 pollici,	316L; PFA + tubo di massa		
Y	Versione speciale, da specificarsi				
50		Connessione al processo:			
		Attacco filettato			
GCJ	G ½,		316L, 25 bar	Filettatura ISO228	
GDJ	G ¾,		316L, 25 bar	Filettatura ISO228	
GEJ	G 1,		316L, 25 bar	Filettatura ISO228	
GGJ	G 1½,		316L, 100 bar	Filettatura ISO228	
RCJ	NPT ½",		316L, 25 bar	Filettatura ANSI	
RDJ	NPT ¾",		316L, 25 bar	Filettatura ANSI	
REJ	NPT 1,		316L, 25 bar	Filettatura ANSI	
RGJ	NPT 1½,		316L, 100 bar	Filettatura ANSI	
		Connessione sanitaria			
GQJ	G ¾,		316L, 25 bar, EHEDG	Filettatura ISO228	
		Installazione degli accessori, adattatore a saldare			
GWJ	G 1,		316L, 25 bar, EHEDG	Filettatura ISO228	
		Installazione degli accessori, adattatore a saldare			
MRJ	DN50 PN40,		316L	DIN11851	
UPJ	Adattatore universale 44 mm		316L, 16 bar		
		Attacco Tri-Clamp			
TCJ	DN25 (1"),		316L, EHEDG	Tri-Clamp ISO2852	
TJJ	DN38 (1½"),		316L, EHEDG	Tri-Clamp ISO2852	
TDJ	DN40-51 (2"),		316L,	Tri-Clamp ISO2852	
TNJ	DN38 (1½"),		316L, 3A	Tri-Clamp ISO2852	
		Tri-Clamp, sostituibile			
		Flange EN			
B0J	DN25 PN25/40 A,		316L	Flangia EN1092-1 (DIN2527 B)	
B1J	DN32 PN25/40 A,		316L	Flangia EN1092-1 (DIN2527 B)	
B2J	DN40 PN25/40 A,		316L	Flangia EN1092-1 (DIN2527 B)	
B3J	DN50 PN25/40 A,		316L	Flangia EN1092-1 (DIN2527 B)	
CRJ	DN50 PN25/40 B1,		316L	Flangia EN1092-1 (DIN2527 C)	
DRJ	DN50 PN40 C,		316L	Flangia EN1092-1 (DIN2512 F)	
ERJ	DN50 PN40 D,		316L	Flangia EN1092-1 (DIN2512 N)	
BSJ	DN80 PN10/16 A,		316L	Flangia EN1092-1 (DIN2527 B)	
CGJ	DN80 PN10/16 B1,		316L	Flangia EN1092-1 (DIN2527 C)	
DGJ	DN80 PN16 C,		316L	Flangia EN1092-1 (DIN2512 F)	
EGJ	DN80 PN16 D,		316L	Flangia EN1092-1 (DIN2512 N)	
BTJ	DN100 PN10/16 A,		316L	Flangia EN1092-1 (DIN2527 B)	
CHJ	DN100 PN10/16 B1,		316L	Flangia EN1092-1 (DIN2527 C)	
		Rivestimento in PTFE			
B0K	DN25 PN25/40,		PTFE >316L	Flangia EN1092-1 (DIN2527)	
B1K	DN32 PN25/40,		PTFE >316L	Flangia EN1092-1 (DIN2527)	
B2K	DN40 PN25/40,		PTFE >316L	Flangia EN1092-1 (DIN2527)	
B3K	DN50 PN25/40,		PTFE >316L	Flangia EN1092-1 (DIN2527)	
BSK	DN80 PN10/16,		PTFE >316L	Flangia EN1092-1 (DIN2527)	
BTK	DN100 PN10/16,		PTFE >316L	Flangia EN1092-1 (DIN2527)	
		Flange ANSI			
ACJ	1" 150 lbs RF,		316/316L	Flangia ANSI B16.5	

50					Connezione al processo:
					ANJ 1" 300 lbs RF, 316/316L Flangia ANSI B16.5
					AEJ 1½" 150 lbs RF, 316/316L Flangia ANSI B16.5
					AQJ 1½" 300 lbs RF, 316/316L Flangia ANSI B16.5
					AFJ 2" 150 lbs RF, 316/316L Flangia ANSI B16.5
					ARJ 2" 300 lbs RF, 316/316L Flangia ANSI B16.5
					AGJ 3" 150 lbs RF, 316/316L Flangia ANSI B16.5
					ASJ 3" 300 lbs RF, 316/316L Flangia ANSI B16.5
					AHJ 4" 150 lbs RF, 316/316L Flangia ANSI B16.5
					ATJ 4" 300 lbs RF, 316/316L Flangia ANSI B16.5
					AJJ 6" 150 lbs RF, 316/316L Flangia ANSI B16.5
					AUJ 6" 300 lbs RF, 316/316L Flangia ANSI B16.5
					Rivestimento in PTFE
					ACK 1" 150 lbs, PTFE >316/316L Flangia ANSI B16.5
					ANK 1" 300 lbs, PTFE >316/316L Flangia ANSI B16.5
					AEK 1½" 150 lbs, PTFE >316/316L Flangia ANSI B16.5
					AQK 1½" 300 lbs, PTFE >316/316L Flangia ANSI B16.5
					AFK 2" 150 lbs, PTFE >316/316L Flangia ANSI B16.5
					ARK 2" 300 lbs, PTFE >316/316L Flangia ANSI B16.5
					AGK 3" 150 lbs, PTFE >316/316L Flangia ANSI B16.5
					AHK 4" 150 lbs, PTFE >316/316L Flangia ANSI B16.5
					Flange JIS
					KCJ 10K 25 RF, 316L Flangia JIS B2220
					KEJ 10K 40 RF, 316L Flangia JIS B2220
					KFJ 10K 50 RF, 316L Flangia JIS B2220
					KGJ 10K 80 RF, 316L Flangia JIS B2220
					KHJ 10K 100 RF, 316L Flangia JIS B2220
					KRJ 20K 50 RF, 316L Flangia JIS B2220
					Rivestimento in PTFE
					KCK 10K 25 RF, PTFE >316L Flangia JIS B2220
					KEK 10K 40 RF, PTFE >316L Flangia JIS B2220
					KFK 10K 50 RF, PTFE >316L Flangia JIS B2220
					KGK 10K 80 RF, PTFE >316L Flangia JIS B2220
					KHK 10K 100 RF, PTFE >316L Flangia JIS B2220
					YY9 Versione speciale, da specificarsi
60					Elettronica; Uscita:
					A FEI50H; 4 ... 20 mA HART + display
					B FEI50H; 4 ... 20 mA HART
					C FEI57C; PFM a 2 fili
					V Predisposto per FEI5x + display, coperchio alto, trasparente
					W Predisposto per FEI5x, coperchio piatto
					Y Versione speciale, da specificarsi
70					Custodia:
					1 F15 316L IP66, NEMA4X
					2 F16 poliestere IP66, NEMA4X
					3 F17 alluminio IP66, NEMA4X
					4 F13 alluminio + guarnizione di processo a tenuta di gas IP66, NEMA4X
					5 T13 alluminio + guarnizione di processo a tenuta di gas + vano connessioni separato IP66, NEMA4X
					9 Versione speciale, da specificarsi
80					Ingresso cavo:
					A Pressacavo M20 (EEx d > filettatura M20)
					B Filettatura G ½
					C Filettatura NPT ½
					D Filettatura NPT ¾
					E Inserto M12
					F Connettore 7/8"
					Y Versione speciale, da specificarsi

90	Tipo di sonda:
	L4: 300 ... 6000 mm 1 Compatto 2 Cavo L4 2000 mm > custodia separata 3 cavo L4mm > custodia separata 4 Cavo L4 80 pollici > custodia separata 5 Cavo L4pollici > custodia separata 9 Versione speciale, da specificarsi
100	Altre opzioni:
	A Versione base B Pulito per esecuzione senza silicone* C Pulitura superficie metallica dell'asta** D EN10204-3.1 (parti bagnate 316L), Certificato di ispezione E EN10204-3.1 (316L parti bagnate), Certificato di ispezione NACE MR0175 F Dichiarazione di conformità SIL S Certificazione navale GL Y Versione speciale, da specificarsi
FMI51	Denominazione prodotto
* Con questa opzione, tutto lo strumento viene sottoposto a pulizia per eliminare le sostanze dannose che potrebbero intaccare la vernice ** Con questa opzione, la superficie della sonda ad asta (316L) è passiva e serve come protezione aggiuntiva contro la corrosione	

Liquicap M FMI52

10	Approvazione:		
	A	Area sicura	
	B	Area sicura	WHG
	E	ATEX II 1/2 GD	EEx ia IIB T6
	F	ATEX II 1/2 GD	EEx ia IIB T6, WHG
	H	ATEX II 1/2 GD	EEx ia IIC T6,
		XA, leggere attentamente le Istruzioni di sicurezza (carica elettrostatica)!	
	J	ATEX II 1/2 GD	EEx ia IIC T6, WHG
		XA, leggere attentamente le Istruzioni di sicurezza (carica elettrostatica)!	
	K	ATEX II 1/2 G	EEx ia IIC T6, WHG
		XA, leggere attentamente le Istruzioni di sicurezza (carica elettrostatica)!	
	L	ATEX II 1/2 G	EEx d (ia) IIC T6, WHG
		XA, leggere attentamente le Istruzioni di sicurezza (carica elettrostatica)!	
	M	ATEX II 3 GD	EEx nA II T6, WHG
	N	CSA Applicazioni generiche, CSA C US	
	P	CSA/FM IS Cl. I, II, III	Div. 1+2 Gr. A-G
	R	CSA/FM XP Cl. I, II, III	Div. 1+2 Gr. A-G
	S	TIIS Ex ia IIC T3	
	T	TIIS Ex d IIC T3	
	Y	Versione speciale, da specificarsi	
	1	NEPSI Ex ia IIC T6	
	2	NEPSI Ex d (ia) IIC T6	
20	Zona inattiva L3:		
		Prezzo per 100 mm/1 pollice	
		L3: 100...2000 mm per 316L	
		L3: 150...1000 mm per isolamento completo in PFA	
		Protezione dalla condensa + tronchetti di bypass per serbatoio	
	1	Assente	
	2	... mm,	316L
	3	... mm,	316L + PFA completamente isolato
	5	... pollici,	316L
	6	... pollici,	316L + PFA completamente isolato
	9	Versione speciale, da specificarsi	
30	Zona attiva sonda (L1); Isolamento:		
		Prezzo per 1000 mm	
		L1: 420...10000 mm; completamente isolata	
	A	... mm L1,	316; FEP
	B	... mm L1,	316; PFA
	C	... pollici L1,	316; FEP
	D	... pollici L1,	316; PFA
	Y	Versione speciale, da specificarsi	
50	Connessione al processo:		
	Attacco filettato		
	GDJ	G ¾,	316L, 25 bar Filettatura ISO228
	GEJ	G 1,	316L, 25 bar Filettatura ISO228
	GGJ	G 1½,	316L, 100 bar Filettatura ISO228
	RDJ	NPT ¾",	316L, 25 bar Filettatura ANSI
	REJ	NPT 1,	316L, 25 bar Filettatura ANSI
	RGJ	NPT 1½,	316L, 100 bar Filettatura ANSI
	Connessione sanitaria		
	GWJ	G 1	316L, 25 bar, EHEDG Filettatura ISO228
		Installazione degli accessori, adattatore a saldare	
	MRJ	DN50 PN40,	316L DIN11851
	UPJ	Adattatore universale 44 mm	316L, 16 bar, EHEDG
	Attacco Tri-Clamp		
	TCJ	DN25 (1"),	316L, EHEDG Tri-Clamp ISO2852
	TJJ	DN38 (1½"),	316L, EHEDG Tri-Clamp ISO2852
	TDJ	DN40-51 (2"),	316L, Tri-Clamp ISO2852
	Flange EN		
	B0J	DN25 PN25/40 A,	316L Flangia EN1092-1 (DIN2527 B)
	B1J	DN32 PN25/40 A,	316L Flangia EN1092-1 (DIN2527 B)

50		Connesione al processo:		
B2J	DN40 PN25/40 A,	316L	Flangia EN1092-1 (DIN2527 B)	
B3J	DN50 PN25/40 A,	316L	Flangia EN1092-1 (DIN2527 B)	
CRJ	DN50 PN25/40 B1,	316L	Flangia EN1092-1 (DIN2527 C)	
DRJ	DN50 PN40 C,	316L	Flangia EN1092-1 (DIN2512 F)	
ERJ	DN50 PN40 D,	316L	Flangia EN1092-1 (DIN2512 N)	
BSJ	DN80 PN10/16 A,	316L	Flangia EN1092-1 (DIN2527 B)	
CGJ	DN80 PN10/16 B1,	316L	Flangia EN1092-1 (DIN2527 C)	
DGJ	DN80 PN16 C,	316L	Flangia EN1092-1 (DIN2512 F)	
EGJ	DN80 PN16 D,	316L	Flangia EN1092-1 (DIN2512 N)	
BTJ	DN100 PN10/16 A,	316L	Flangia EN1092-1 (DIN2527 B)	
CHJ	DN100 PN10/16 B1,	316L	Flangia EN1092-1 (DIN2527 C)	
Rivestimento in PTFE				
B0K	DN25 PN25/40,	PTFE >316L	Flangia EN1092-1 (DIN2527)	
B1K	DN32 PN25/40,	PTFE >316L	Flangia EN1092-1 (DIN2527)	
B2K	DN40 PN25/40,	PTFE >316L	Flangia EN1092-1 (DIN2527)	
B3K	DN50 PN25/40,	PTFE >316L	Flangia EN1092-1 (DIN2527)	
BSK	DN80 PN10/16,	PTFE >316L	Flangia EN1092-1 (DIN2527)	
BTK	DN100 PN10/16,	PTFE >316L	Flangia EN1092-1 (DIN2527)	
Flange ANSI				
ACJ	1" 150 lbs RF,	316/316L	Flangia ANSI B16.5	
ANJ	1" 300 lbs RF,	316/316L	Flangia ANSI B16.5	
AEJ	1½" 150 lbs RF,	316/316L	Flangia ANSI B16.5	
AQJ	1½" 300 lbs RF,	316/316L	Flangia ANSI B16.5	
AFJ	2" 150 lbs RF,	316/316L	Flangia ANSI B16.5	
ARJ	2" 300 lbs RF,	316/316L	Flangia ANSI B16.5	
AGJ	3" 150 lbs RF,	316/316L	Flangia ANSI B16.5	
ASJ	3" 300 lbs RF,	316/316L	Flangia ANSI B16.5	
AHJ	4" 150 lbs RF,	316/316L	Flangia ANSI B16.5	
ATJ	4" 300 lbs RF,	316/316L	Flangia ANSI B16.5	
AJJ	6" 150 lbs RF,	316/316L	Flangia ANSI B16.5	
AUJ	6" 300 lbs RF,	316/316L	Flangia ANSI B16.5	
Rivestimento in PTFE				
ACK	1" 150 lbs,	PTFE >316/316L	Flangia ANSI B16.5	
ANK	1" 300 lbs,	PTFE >316/316L	Flangia ANSI B16.5	
AEK	1½" 150 lbs,	PTFE >316/316L	Flangia ANSI B16.5	
AQK	1½" 300 lbs,	PTFE >316/316L	Flangia ANSI B16.5	
AFK	2" 150 lbs,	PTFE >316/316L	Flangia ANSI B16.5	
ARK	2" 300 lbs,	PTFE >316/316L	Flangia ANSI B16.5	
AGK	3" 150 lbs,	PTFE >316/316L	Flangia ANSI B16.5	
AHK	4" 150 lbs,	PTFE >316/316L	Flangia ANSI B16.5	
Flange JIS				
KCJ	10K 25 RF,	316L	Flangia JIS B2220	
KEJ	10K 40 RF,	316L	Flangia JIS B2220	
KFJ	10K 50 RF,	316L	Flangia JIS B2220	
KGJ	10K 80 RF,	316L	Flangia JIS B2220	
KHJ	10K 100 RF,	316L	Flangia JIS B2220	
KRJ	20K 50 RF,	316L	Flangia JIS B2220	
Rivestimento in PTFE				
KCK	10K 25 RF,	PTFE >316L	Flangia JIS B2220	
KEK	10K 40 RF,	PTFE >316L	Flangia JIS B2220	
KFK	10K 50 RF,	PTFE >316L	Flangia JIS B2220	
KGK	10K 80 RF,	PTFE >316L	Flangia JIS B2220	
KHK	10K 100 RF,	PTFE >316L	Flangia JIS B2220	
YY9	Versione speciale, da specificarsi			
60		Elettronica; Uscita:		
A	FEI50H;	4 ... 20 mA HART + display		
B	FEI50H;	4 ... 20 mA HART		
C	FEI57C;	PFM a 2 fili		
V	Predisposto per FEI5x + display,	coperchio alto, trasparente		
W	Predisposto per FEI5x,	coperchio piatto		
Y	Versione speciale, da specificarsi			

70												Custodia:
												1 F15 316L IP66, NEMA4X
												2 F16 poliestere IP66, NEMA4X
												3 F17 alluminio IP66, NEMA4X
												4 F13 alluminio + guarnizione di processo a tenuta di gas IP66, NEMA4X
												5 T13 alluminio + guarnizione di processo a tenuta di gas + vano connessioni separato IP66, NEMA4X
												9 Versione speciale, da specificarsi
80												Ingresso cavo:
												A Pressacavo M20 (EEx d > filettatura M20)
												B Filettatura G 1/2
												C Filettatura NPT 1/2
												D Filettatura NPT 3/4
												E Inserto M12
												F Connettore 7/8"
												Y Versione speciale, da specificarsi
90												Tipo di sonda:
												L4: 100...6000 mm
												1 Compatto
												2 Cavo L4 2000 mm > custodia separata
												3 Cavo L4 ...mm > custodia separata
												4 Cavo L4 80 pollici > custodia separata
												5 Cavo L4 ...pollici > custodia separata
												9 Versione speciale, da specificarsi
100												Altre opzioni:
												A Versione base
												D EN10204-3.1 (parti bagnate 316L), Certificato di ispezione
												E EN10204-3.1 (316L parti bagnate), Certificato di ispezione NACE MR0175
												F Dichiarazione di conformità SIL
												S Certificazione navale GL
												Y Versione speciale, da specificarsi
FMI52												Denominazione prodotto

Accessori

Custodia protettiva	Per custodia F13 e F17 (possibile solo con coperchio piatto!) Codice d'ordine: TSP17090
Kit di accorciamento per FMI52	Codice d'ordine: 942901-0001
Commubox FXA191, FXA195 HART	Per la comunicazione digitale a sicurezza intrinseca con software operativo ToF Tool/FieldCare tramite interfaccia RS232C o USB.
Protezione da sovracorrenti momentanee HAW569	Numero ordine:

- HAW569-A1 1A (area sicura)
- HAW569-B1 1A (area pericolosa)

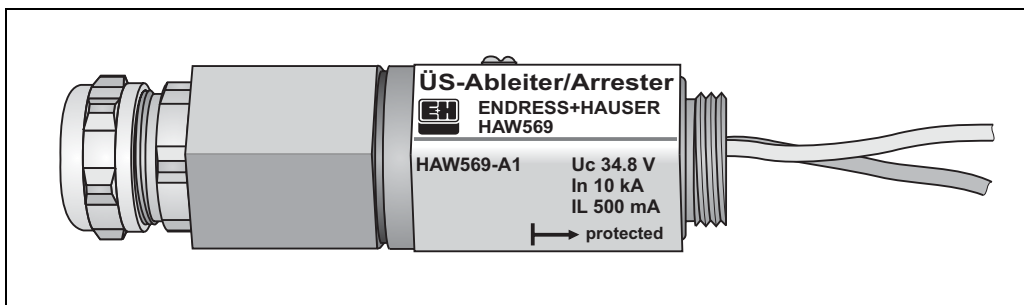


Nota!

Ambedue le versioni possono essere avvitate direttamente nella custodia (M20x1,5).

Protezione da sovracorrenti momentanee per limitare le sovratensioni lungo le linee di segnale e sui componenti.

Il modulo HAW562Z può essere utilizzato in aree pericolose.



L00-FMI5xxxx-03-05-xx-xx-009

Adattatore a saldare per uso universale

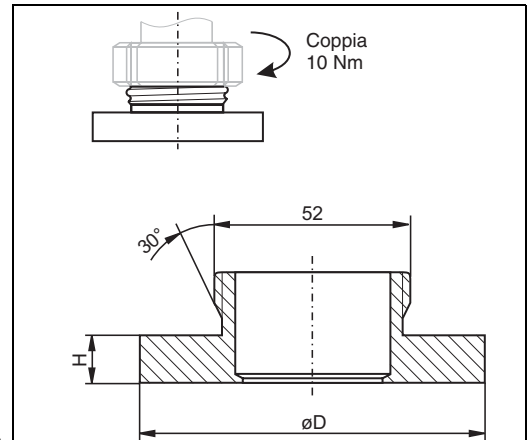
- Numero ordine: 52006262
Codice d'ordine: 52010173 con certificato 3.1
Diametro D: 85 mm diametro interno
Altezza H: 12 mm
- Numero ordine: 214880-0002
Codice d'ordine: 52010174 con certificato 3.1
Diametro D: 65 mm diametro interno
Altezza H: 8 mm

Per installazione flush mounted del Liquicap M con connessione al processo UPJ

Materiale: acciaio resistente alla corrosione 1.4435 (AISI 316 L)

Guarnizione di ricambio:
O-ring in silicone (set con 5 guarnizioni - listato FDA)
Codice d'ordine: 52023572

16 psi / -20...150°C max.

**Adattatore a saldare per G 3/4**

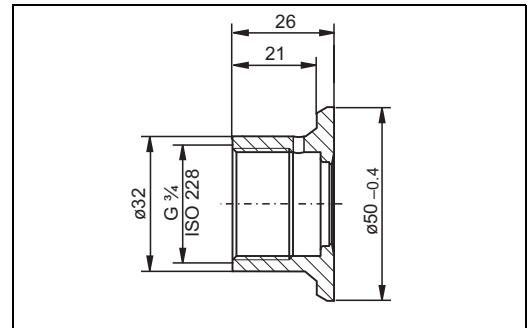
- Numero ordine: 52018765 con certificato 3.1
Per installazione flush mounted del Liquicap M con connessione al processo GOJ (guarnizione inclusa nella fornitura)

Materiale: acciaio resistente alla corrosione 1.4435 (AISI 316 L)

Peso: 0,13 kg
Certificato: EHEDG

Guarnizione di ricambio:
O-ring in silicone (kit da 5 pz. - listato FDA)
Codice d'ordine: 52021717

25 psi / -50...150°C max.

**Adattatore a saldare per G 1**

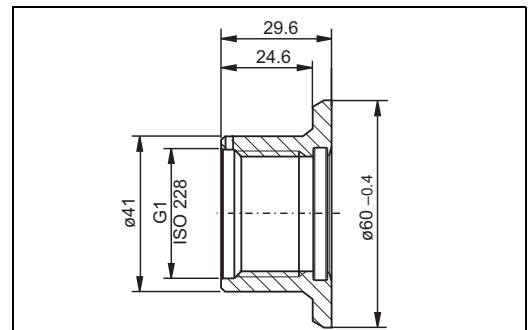
- Numero ordine: 52001051
Codice d'ordine: 52011896 con certificato 3.1
Per installazione flush mounted del Liquicap M con connessione al processo GWJ (guarnizione inclusa nella fornitura)

Materiale: acciaio resistente alla corrosione 1.4435 (AISI 316 L)

Peso: 0,19 kg
Certificato: EHEDG

Guarnizione di ricambio:
O-ring in silicone (kit da 5 pz. - listato FDA)
Codice d'ordine: 52014472

25 psi / -50...150°C max.

**Parti di ricambio****Inserto elettronico**

- Inserto elettronico FEI50H
52028260
- Inserto elettronico FEI57C
52028261

Coperchio alto per custodia senza display

- Coperchio della custodia in alluminio F13: grigio con anello di tenuta
52002698
- Coperchio per custodia in acciaio inox F15: con anello di tenuta
52027000
- Coperchio per custodia in acciaio inox F15: con forcina di sicurezza e anello di tenuta
52028268

- Coperchio per custodia in poliestere F16, piatto: grigio con anello di tenuta
52025606
- Coperchio della custodia in alluminio F17, piatto: con anello di tenuta
52002699
- Coperchio della custodia in alluminio T13, piatto: grigio con anello di tenuta/vano dell'elettronica
52006903
- Coperchio della custodia in alluminio T13, piatto: grigio con anello di tenuta/vano connessioni
52007103

Coperchio alto per custodia con display

- Coperchio per custodia in acciaio inox F15: con vetro di ispezione, forcella di sicurezza e anello di tenuta
52028267
- Coperchio per custodia in acciaio inox F15: alto, con vetro di ispezione e anello di tenuta
52028269
- Coperchio per custodia in acciaio inox F15: alto, con vetro di ispezione, forcella di sicurezza e anello di tenuta
71005440
- Coperchio per custodia in alluminio F13/F17: alto, con vetro di ispezione e anello di tenuta
52028270
- Coperchio per custodia in alluminio T13: alto, con vetro di ispezione/vano dell'elettronica per EEx d
52028271
- Coperchio per custodia in poliestere F16: alto, con custodia trasparente e anello di tenuta
52025605

Display con alloggiamento

- Display con alloggiamento per inserto elettronico FEI50H
52028266

Kit di guarnizioni per custodia in acciaio inox

- Kit di guarnizioni per custodia in acciaio inox F15: con 5 anelli di tenuta
52028179

Modulo del morsetto

- Modulo del morsetto a 2 pin EEx d, filtro RFI per custodia T13
71020804

Documentazione supplementare



Nota!

Questa documentazione è disponibile nelle pagine dei prodotti all'indirizzo www.endress.com

Informazioni tecniche

- Fieldgate FXA320, FXA520
TI369F/00/en

Istruzioni di funzionamento

- Liquicap M FMI51, FMI52 (PFM)
BA297F/00/en
- Liquicap M FMI51, FMI52 (HART)
BA298F/00/en

Certificati

Istruzioni di sicurezza ATEX

- Liquicap M FMI51, FMI52
ATEX II 1/2 G (EEx ia IIC/IIB T3 ... T6), II 1/2 D IP65 T 85 °C
XA327F/00/a3
- Liquicap M FMI51, FMI52
ATEX II 1/2 G (EEx d (ia) IIC/IIB T3 ... T6)
XA328F/00/a3

Protezione di troppo pieno DIBt (WHG)

- Liquicap M FMI51, FMI52
ZE265F/00/de

Sicurezza funzionale (SIL2)

- Liquicap M FMI51, FMI52
SD198F/00/en

Schemi di controllo

- Liquicap M FMI51, FMI52
FM
ZD220F/00/en
- Liquicap M FMI51, FMI52
CSA
ZD221F/00/en

Brevetti

Il prodotto è protetto da almeno uno dei seguenti brevetti.
Per altri prodotti è stato avviato l'iter di ottenimento del brevetto.

- DE 203 00 901 U1
- DE 103 22 279,
WO 2004 102 133,
US 2005 003 9528
- DE 203 13 695,
WO 2005 025 015

Sede Italiana

Endress+Hauser Italia S.p.A.
Società Unipersonale
Via Donat Cattin 2/a
20063 Cernusco Sul Naviglio -MI-

Tel. +39 02 92192.1
Fax +39 02 92107153
<http://www.it.endress.com>
info@it.endress.com

Endress+Hauser 

People for Process Automation