



Level



Pressure



Flow



Temperature



Liquid  
Analysis



Registration



Systems  
Components



Services



Solutions

## Safety Instructions

# Levelflex M FMP40, FMP45

ATEX: II 1/2 G, II 2 G, Ex ia IIC T6...T1

IEC: Zone 0/1, Zone 1, Ex ia IIC T6...T1

KEMA 02 ATEX 1109; IECEx TUN 04.0010



### XA165F-E

**de** - Sicherheitshinweise für elektrische Betriebsmittel für explosionsgefährdete Bereiche gemäß Richtlinie 94/9/EG (ATEX) und IECEx → Seite 5

**en** - Safety instructions for electrical apparatus for explosion-hazardous areas according to Directive 94/9/EC (ATEX) and IECEx → Page 13

**fr** - Conseils de sécurité pour matériels électriques destinés aux zones explosibles et selon Directive 94/9/CE (ATEX) et IECEx → Page 21

bg - Правила за техниката на безопасност за електрически средства за производство във взривоопасни зони. Ако не разбирате езика на това ръководство има възможност да си поръчате при нас едно ръководство, преведено на езика на Вашата страна.

#### Заявление за съответствие с EG

Производителят Endress+Hauser декларира с това заявление за съответствие и с предявяването на сертификата CE, че този продукт отговаря на изискванията на съответните европейски директиви. Прилаганите директиви, норми и документи са указани в заявлението за съответствие.

cs - Bezpečnostní pokyny pro elektrické přístroje v místech s nebezpečím výbuchu. Pokud nemáte možnost přečíst si tento návod, můžete si u nás objednat návod přeložený do svého jazyka.

#### Prohlášení o shodě s ES

Společnost Endress+Hauser prohlašuje prostřednictvím tohoto prohlášení a použitím značky CE, že tento výrobek vyhovuje příslušným evropským směrnicím. Zmíněné směrnice, normy a dokumenty jsou uvedeny v Prohlášení o shodě.

da - Sikkerhedsforskrifter for elektriske apparater certificeret til brug i eksplosionsfarlige områder. Hvis du ikke forstår denne manual, kan en oversat kopi af den på dit eget sprog bestilles fra os.

#### EF-overensstemmelseserklæring

Med denne overensstemmelseserklæring og tilføjjelsen af CE-mærket sikrer producenten Endress+Hauser, at produktet er i overensstemmelse med relevante europæiske direktiver. Dokumentation for overensstemmelsen gives i de anførte direktiver, standarder og dokumenter.

el - Οδηγίες ασφαλείας ηλεκτρικών συσκευών για επικίνδυνες για έκρηξη περιοχές. Σε περίπτωση που δεν μπορείτε να διαβάσετε αυτές τις οδηγίες, τότε μπορείτε να παραγγείλετε ένα αντίτυπο μεταφρασμένο στη γλώσσα σας.

#### Δήλωση πιστότητας ΕΚ

Με αυτή τη δήλωση πιστότητας και την τοποθέτηση του σήματος CE ο κατασκευαστής Endress+Hauser δηλώνει, ότι αυτό το προϊόν συμμορφώνεται με τις ευρωπαϊκές οδηγίες που πρέπει να εφαρμοστούν. Οι οδηγίες, τα πορίσματα και τα έγγραφα που εφαρμόστηκαν αναφέρονται στη δήλωση πιστότητας.

es - Instrucciones de seguridad de aparatos eléctricos homologados para su utilización en áreas expuestas a riesgos de deflagración. Si no entiende este manual, puede pedir un ejemplar en su idioma.

#### Declaración de conformidad CE

Por la presente declaración y la inclusión de la marca CE, el fabricante Endress+Hauser, declara que el producto cumple con las directivas europeas pertinentes. Las directivas, normas y documentos de aplicación se indican en la declaración de conformidad.

et - Ohutusjuhised plahvatusohtlikus keskkonnas kasutatavate elektriseadmete kohta. Kui Te ei saa käesolevast juhendist aru, võite meilt tellida Teie riigikeelde tõlgitud juhendi.

#### EL vastavusdeklaratsioon

Tootja Endress+Hauser kinnitab juurdelisatud vastavusdeklaratsiooni esitamise ja CE-märgise kandmisega tootele, et käesolev toode vastab kohaldatavate Euroopa Liidu direktiivide nõuetele. Kohaldatavad direktiivid, standardid ja dokumendid on ära toodud vastavusdeklaratsioonis.

fi - Turvallisuusohjeita sähkölaitteille, jotka on vahvistettu käytettäväksi räjähdysvaarallisilla alueilla. Jos et ymmärrä tätä käsikirjaa, voit tilata meiltä käännoksen omalla kansallisella kielelläsi.

#### EU-vaatimustenmukaisuustodistus

Valmistaja Endress+Hauser vakuuttaa täällä vaatimustenmukaisuustodistuksella ja CE-merkin kiinnittämisellä, että tämä tuote täyttää sovellettavien EU-direktiivien määräykset. Sovellettavat direktiivit, normit ja dokumentit on merkitty vaatimustenmukaisuustodistukseen.

hu - Biztonsági információk robbanásveszélyes területre való elektromos eszközökhöz. Amennyiben nem tudja elolvasni ezt az útmutatót, akkor megrendelheti az Ön anyanyelvére lefordítva is.

#### EK-megfelelőségi nyilatkozat

Az Endress+Hauser mint gyártó jelen megfeleléségi nyilatkozattal és a CE-jelzés felhelyezésével kijelenti, hogy ez a termék megfelel az alkalmazandó európai irányelveknek. Az alkalmazott irányelvek, szabványok és dokumentumok a megfeleléségi nyilatkozatban fel vannak tüntetve.

it - Istruzioni di sicurezza per apparecchiature elettriche certificate per l'utilizzo in aree con pericolo di esplosione. Se il presente manuale non risulta comprensibile potete ordinarcene una copia tradotta nella vostra lingua.

#### Dichiarazione di conformità CE

Con questa dichiarazione e con l'applicazione del marchio CE, il costruttore Endress+Hauser, assicura che il prodotto è conforme alle direttive europee vigenti. Prova della conformità è fornita dall'osservanza delle direttive, delle norme e dei documenti elencati.

lt - Elektros įrenginio saugumo nurodymai, susiję su sprogimo zonomis. Jeigu negalite perskaityti šios instrukcijos, kreipkitės į mus, kad užsisakytumėte į jūsų gimtąją kalbą išverstą instrukciją.

#### EB atitikties deklaracija

Gamintojas Endress+Hauser šia atitikties deklaracija ir CE ženkliniu patvirtina, kad gaminytis atitinka taikytinas ES direktyvas. Taikomos direktyvos, normos ir dokumentai yra pateikiami atitikties deklaracijoje.

lv - Drošības norādījumi elektrisko darba instrumentu lietošanai apgabalos, kas pakļauti sprādzienbīstamībai. Ja Jums nav iespēju izlasīt šos norādījumus, Jūs varat pasūtīt pie mums tulkojumu Jūsu valsts valodā.

#### ES atbilstības apliecinājums

Ražotājs Endress+Hauser ar šo atbilstības apliecinājumu un CE zīmola lietojumu apstiprina, ka produkts izgatavots saskaņā ar atbilstošajām Eiropas vadlīnijām. Piemērotās vadlīnijas, normas un dokumenti atrunāti atbilstības apliecinājumā.

nl - Veiligheidsinstructies voor elektrisch materieel in explosiegevaarlijke omgeving. Wanneer u deze handleiding niet kunt lezen, kunt u een in uw landstaal vertaalde handleiding bij ons bestellen.

#### EG Conformiteitsverklaring

De leverancier Endress+Hauser waarborgt met deze verklaring en het aanbrengen van het CE-teken, dat dit product overeenstemt met de geldende Europese richtlijnen. De geldende richtlijnen, normen en documenten zijn aangegeven in de conformiteitsverklaring.

pl - Wskazówki dot. bezpieczeństwa dla urządzeń elektrycznych stosowanych w obszarze zagrożonym wybuchem. Jeśli niniejsza instrukcja napisana jest w języku, którym się nie posługujesz, możesz zamówić u nas przetłumaczony dokument.

#### Deklaracja zgodności WE

Producent Endress+Hauser w niniejszej deklaracji zgodności wraz z nadaniem znaku CE oświadcza, że produkt ten jest zgodny z obowiązującą Europejską Dyrektywą. Zastosowane wytyczne, normy oraz dokumenty podane są w deklaracji zgodności.

pt - Instruções de segurança para dispositivos eléctricos certificados para utilização em áreas de risco de incêndio. Se não compreender este manual, pode encomendar-nos directamente uma cópia na sua língua.

#### Declaração de conformidade CE

Com esta declaração de conformidade e a aplicação da marca CE, o fabricante Endress+Hauser, garante que o produto obedece às directivas europeias a aplicar. As directivas, normas e documentos são apresentadas na declaração de conformidade.

ro - Indicații de siguranță pentru mijloacele de producție electrice pentru zonele periclitate de explozie. Dacă nu puteți citi aceste instrucțiuni, atunci puteți comanda la noi instrucțiunile traduse în limba țării dumneavoastră.

#### Declarație de conformitate CE

Producătorul Endress+Hauser declară prin declarația de conformitate alăturată și prin aplicarea semnului CE că acest produs corespunde directivei europene aplicabile. Directivele, normele aplicate și documentele sunt menționate în declarația de conformitate.

sk - Bezpečnostné pokyny pre elektrické zariadenie prevádzkované v priestoroch s nebezpečenstvom výbuchu. Ak nemáte možnosť prečítať si tento návod, môžete si u nás objednať návod preložený do svojho jazyka.

#### Vyhášení o konformite s ES

Společnost Endress+Hauser vyhlásuje prostřednictvím tohto vyhlášení o konformite a použitím značky CE, že tento výrobek vyhovuje příslušným evropským směrnicím. Zmíňované směrnice, normy a dokumenty sú uvedené vo Vyhlášení o konformite.

sl - Varnostni napotki glede električne opreme, namenjene za uporabo v eksplozivnih območjih. Če teh navodil ne morete razumeti, lahko pri nas naročite prevod v vaš jezik.

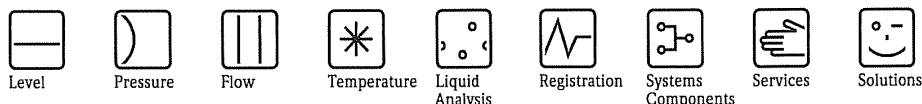
#### Pojasnilo glede potrdila o skladnosti EU

Proizvajalec Endress+Hauser s to izjavo o skladnosti in navedbo oznake CE izjavlja, da je ta izdelek skladen s predpisanimi evropskimi smernicami. Upoštewane smernice, standardi in dokumenti so navedeni v izjavi o skladnosti.

sv - Säkerhetsföreskrifter för elektrisk utrustning certifierad för användning i explosionsfarliga områden. Om du inte förstår denna manual, kan en översatt kopia på ditt eget språk beställas från oss.

#### EG-försäkran om överensstämmelse

Endress+Hauser försäkrar med vidstående försäkran om överensstämmelse och med CE-märkningen att denna produkt överensstämmer med de tillämpbara europeiska riktlinjerna. De tillämpade riktlinjerna, normerna och dokumenten anges i försäkran om överensstämmelse.



**EG-Konformitätserklärung  
EC Declaration of Conformity  
Déclaration CE de Conformité**

EG 02 013-d



**Endress+Hauser GmbH+Co. KG, Hauptstraße 1, 79689 Maulburg**

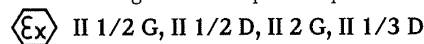
erklärt als Hersteller in alleiniger Verantwortung, dass das Produkt  
declares as manufacturer under sole responsibility, that the product  
déclare sous sa seule responsabilité en qualité de fabricant que le produit

**LEVELFLEX M Füllstandmeßgerät  
FMP40, FMP43, FMP45**

den Vorschriften folgender Europäischer Richtlinien durch Anwendung harmonisierter Normen entspricht:  
conforms with the provisions of the following European Directives by applying the harmonised standards:  
est conforme aux prescriptions des Directives Européennes suivantes par l'application des normes  
harmonisées:

Richtlinien/Directives/Directives	Normen/Standards/Normes	Ex-Normen/Ex-Standards/Normes Ex*
2004/108/EG (EMC)	EN 61326-1 (2006)	EN 60079-0 (2006)
2006/95/EG (LVD)	EN 61326-2-3 (2006)	EN 60079-1 (2004)
94/9/EG (ATEX)*	EN 61326-2-5 (2006)	EN 60079-7 (2003)
	EN 61010-1 (2001)	EN 60079-11 (2007)
		EN 60079-18 (2005)
		EN 60079-26 (2004)
		EN 61241-1+C11(2004/06)
		EN 61241-0 (2006)

\*nur für Produkte mit der Kennzeichnung/only for products with the marking/seulement pour les produits avec le marquage:



EG-Baumusterprüfbescheinigung Nr:  
EC-Type Examination Certificate No:  
Numéro de l'attestation d'examen CE de type:

**KEMA 02 ATEX 1109**

Benannte Stelle/Notified Body/Organisme notifié

- EG-Typprüfung/EC-Type Examination/Examen CE de type: **KEMA Netherlands (0344)**
- Qualitätssicherung/Quality assurance/Système d'assurance qualité: **TÜV Nord Cert GmbH (0044)**

Maulburg, 28.01.2008

Endress + Hauser GmbH + Co. KG

i. V. Dr. Gerold Klotz-Engmann  
Leiter Zertifizierung/Certification Manager/Responsable de certification



# Levelflex M

## FMP40, FMP45

deutsch

### PROFIBUS PA, FOUNDATION Fieldbus

<b>Zugehörige Dokumentation</b>	Dieses Dokument ist fester Bestandteil der folgenden Betriebsanleitungen: PROFIBUS PA: BA243F/00 (FMP40), BA280F/00 (FMP45) FOUNDATION Fieldbus: BA244F/00 (FMP40), BA281F/00 (FMP45) Es gilt die mitgelieferte, dem Gerätetyp entsprechende Betriebsanleitung.
<b>Ergänzende Dokumentation</b>	Explosionsschutz-Broschüre: CP021Z/11
<b>Kennzeichnung</b>	Erläuterungen der Kennzeichnung und Zündschutzart finden Sie in der Explosionsschutz-Broschüre.

#### Kennzeichnung nach Richtlinie 94/9/EG



II 1/2 G  
II 2 G

#### Kennzeichnung der Zündschutzart

Ex ia IIC T6...T1

#### Kennzeichnung nach IECEx

Zone 0/1  
Zone 1

#### Kennzeichnung der Zündschutzart

Ex ia IIC T6...T1

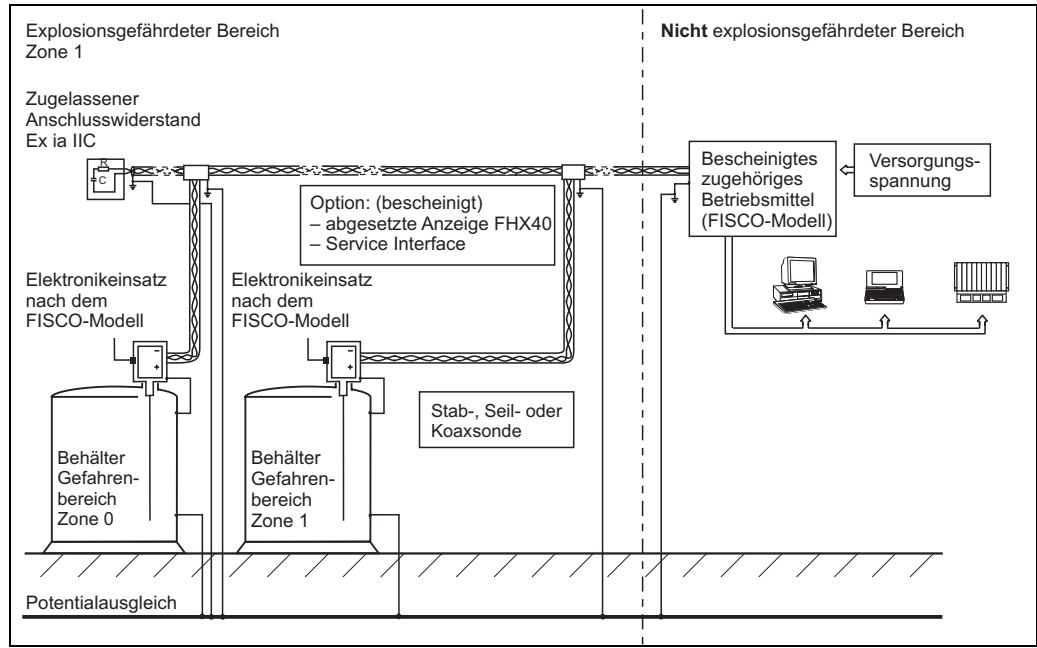


Abb. 1

Installation mit Überspannungsschutz

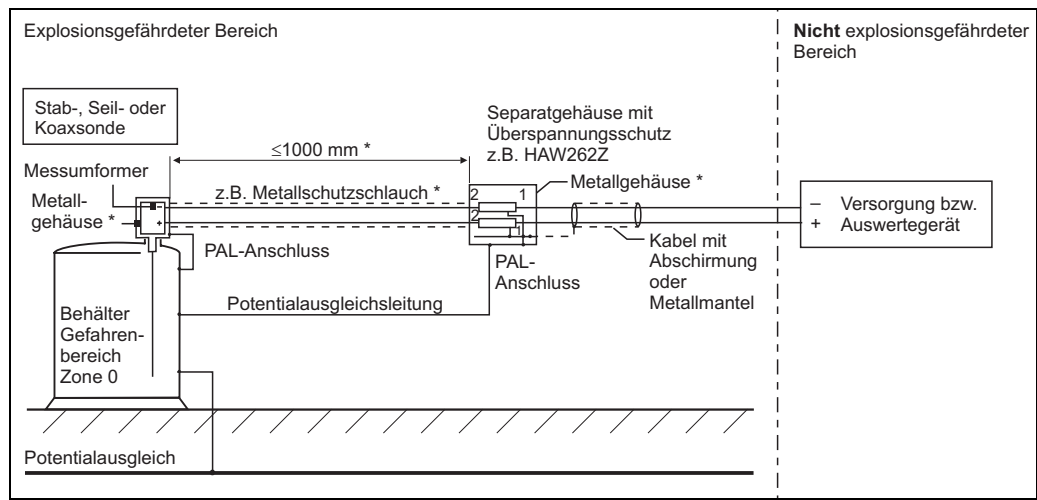
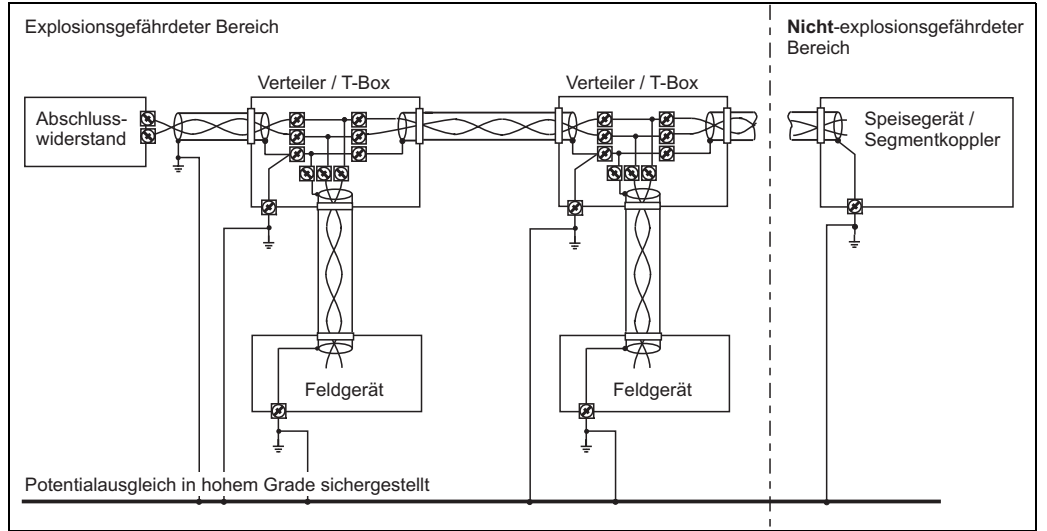


Abb. 2

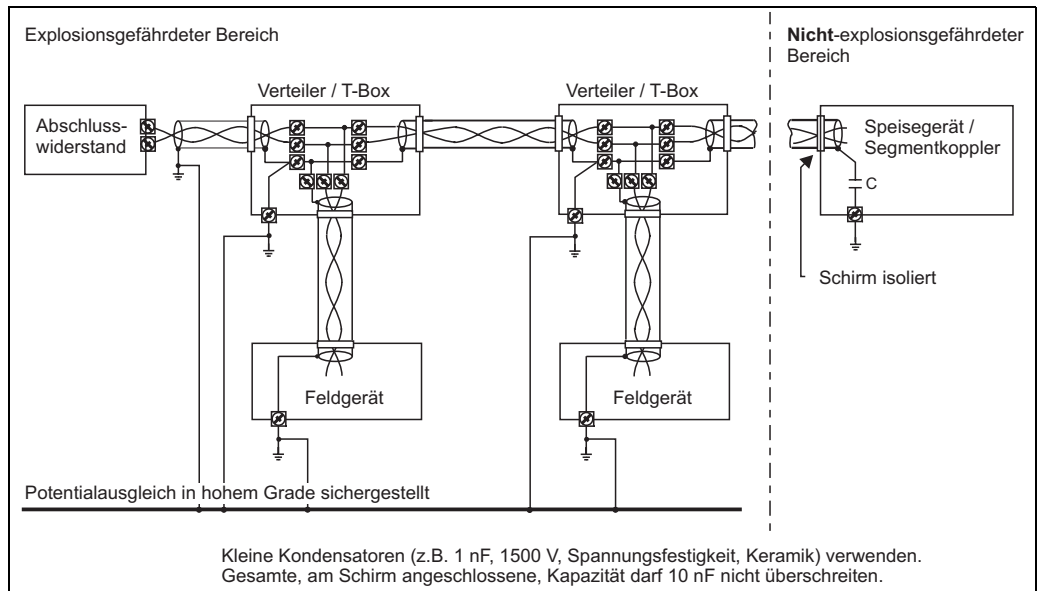
\* Anforderung gemäß IEC/EN60079-14 für eigensichere Stromkreise in Zone 0, wenn das Risiko gefährlicher Potentialdifferenzen innerhalb der Zone 0, z.B. durch das Auftreten atmosphärischer Elektrizität besteht.



XA165d03

Abb. 3

Variante 1



XA165d04

Abb. 4

Variante 2

<b>Bescheinigtes zugehöriges Betriebsmittel</b>	Uo ≤ 17,5 V Io ≤ 500 mA oder Po ≤ 5,5 W	Uo ≤ 24 V Io ≤ 250 mA Po ≤ 1,2 W	PROFIBUS PA oder FOUNDATION Fieldbus FISCO-Modell [Ex ia] IIC oder [Ex ib] IIC
-------------------------------------------------	-----------------------------------------------	----------------------------------------	--------------------------------------------------------------------------------------

<b>Kategorie</b>	II 1/2 G oder II 2 G	Sonde in Zone 0 und Gehäuse in Zone 1 oder Sonde und Gehäuse in Zone 1
<b>Anwendung</b>	Zone 0/1 oder Zone 1	
<b>Zündschutzart</b>	Ex ia IIC T6...T1	KEMA 02 ATEX 1109, IECEx TUN 04.0010
<b>Max. Betriebsdruck</b>	Abhängig von der Sonde	
<b>Prozesstemperatur</b>	Abhängig von der Sonde	

<b>Gehäuse F12</b>	-40 °C ≤ Tu ≤ +80 °C	Wahlweise mit oder ohne Anzeige- und Bedien-Modul VU331
--------------------	----------------------	---------------------------------------------------------

<b>Option</b>	<b>Z.B. HAW262Z, HAW56x</b>	Eigensicherer Versorgungs- und Signalstromkreis	Z.B. Metallschlauch bis an das Gehäuse führen
	<b>Abgesetzte Anzeige, z.B. FHX40</b>	KEMA 02 ATEX 1203, IECEx TUN 04.0011	Zugehörigen Sicherheitshinweis (XA193F) beachten
	<b>Service Interface</b>	Commubox FXA193 mit zugehörigem ToF-Kabel	Zugehörigen Sicherheitshinweis (XA077D) beachten

#### Sicherheitshinweise: Installation

- Gemäß Herstellerangaben und den gültigen Normen und Regeln installieren.
- Das Gerät nicht außerhalb der elektrischen, thermischen und mechanischen Kenngrößen betreiben.
- Der eigensichere Eingangsstromkreis des Gerätes ist erdfrei und mit einer Spannungsfestigkeit von min. 500 Veff gegen Erde ausgeführt.
- Erdung des Schirms siehe folgende Zeichnung: 3 bzw. 4.
- Der Zusammenhang zwischen zulässiger Umgebungstemperatur für das Elektronikgehäuse in Abhängigkeit des Einsatzbereiches und der Temperaturklassen ist den Tabellen (Tab. 1a FMP40 und 1b FMP45) zu entnehmen.
- Nach einer Gehäuse-Ausrichtung (Verdrehen) die Arretierungsschraube (siehe Betriebsanleitung) wieder fest anziehen.
- Dauergebrauchstemperatur des Kabels ≥ Ta +5 K.
- Das Gerät so montieren, dass mechanische Beschädigung oder Reibung in der Anwendung ausgeschlossen sind; insbesondere auf Strömungsverhältnisse und Behältereinbauten achten.
- Im Falle einer zusätzlichen oder alternativen Sonderlackierung des Gehäuses oder anderer metallenen Oberflächen ist die Gefahr von elektrostatischer Auf- bzw. Entladung zu beachten. Oberflächen nicht trocken reiben.



**Zone 1 - Anwendung**

Tab. 1a FMP40

Temperatur- klasse mit / ohne Display VU331	Maximal zulässige Mediumtemperatur (Prozessanschluss) Sonde in Zone 1	Maximal zulässige Umgebungstemperatur am Elektronikgehäuse (Elektronikgehäuse in Zone 1) in Abhängigkeit von der Mediumtemperatur				
		FMP40 mit ¾" Sonde, kompakt	FMP40 mit ¾" Sonde, abgesetzter Elektronik / Distanzrohr	FMP40 mit 1½" Sonde, kompakt	FMP40 mit 1½" Sonde, abgesetzter Elektronik / Distanzrohr	FMP40 mit abgesetzter Elektronik / Distanz- schlauch
T6	+ 80 °C + 60 °C	55 °C 60 °C	55 °C 60 °C	55 °C 60 °C	55 °C 60 °C	60 °C 60 °C
T5	+ 95 °C + 75 °C	70 °C 75 °C	70 °C 75 °C	70 °C 75 °C	70 °C 75 °C	75 °C 75 °C
T4	+130 °C + 80 °C	70 °C 80 °C	75 °C 80 °C	70 °C 80 °C	75 °C 80 °C	80 °C 80 °C
T3 (funktional)* <sup>1</sup> , T2, T1	+150 °C + 80 °C	65 °C 80 °C	75 °C 80 °C	70 °C 80 °C	75 °C 80 °C	80 °C 80 °C

Hinweis: Zulässiger Sondentemperaturbereich ist zu beachten

\*<sup>1</sup> funktional = begrenzt durch maximal zulässige Sondentemperatur

Tab. 1b FMP45

Temperatur- klasse mit / ohne Display VU331	Maximal zulässige Mediumtemperatur (Prozessanschluss) Sonde in Zone 1	Maximal zulässige Umgebungstemperatur am Elektronikgehäuse (Elektronikgehäuse in Zone 1) in Abhängigkeit von der Mediumtemperatur		
		FMP45 Typ A (XT-Version)	FMP45 Typ B (HT-Version)	FMP45 mit abgesetzter Elektronik / Distanzschlauch
T6	+ 80 °C + 60 °C	58 °C 60 °C	59 °C 60 °C	60 °C 60 °C
T5	+ 95 °C + 75 °C	73 °C 75 °C	74 °C 75 °C	75 °C 75 °C
T4	+130 °C + 80 °C	76 °C 80 °C	77 °C 80 °C	80 °C 80 °C
T3 (funktional)* <sup>1</sup>	+150 °C + 80 °C	74 °C 80 °C	76 °C 80 °C	80 °C 80 °C
T3	+195 °C + 80 °C	72 °C 80 °C	75 °C 80 °C	80 °C 80 °C
T2 (funktional)* <sup>1</sup>	+250 °C + 80 °C	69 °C 80 °C	73 °C 80 °C	80 °C 80 °C
T2 (funktional)* <sup>1</sup>	+290 °C + 80 °C	280 °C: 67 °C 80 °C	71 °C 80 °C	80 °C 80 °C
T1 (funktional)* <sup>1</sup>	+400 °C + 80 °C	nicht zulässig	66 °C 80 °C	80 °C 80 °C

Hinweis: Zulässiger Sondentemperaturbereich ist zu beachten

\*<sup>1</sup> funktional = begrenzt durch maximal zulässige Sondentemperatur

**Sicherheitshinweise:  
Eigensicherheit**

- Beim Zusammenschalten der Geräte mit bescheinigten eigensicheren Stromkreisen der Kategorie Ex ib mit der Explosionsgruppe IIC bzw. IIB ändert sich die Zündschutzart wie folgt: Ex ib IIC T6 und Ex ib IIB T6. Bei Anschluss eines eigensicheren ib-Stromkreises die Sonde nicht in Zone 0 einsetzen.
- Regeln für die Zusammenschaltung von eigensicheren Stromkreisen nach IEC/EN 60079-14 (Nachweis der Eigensicherheit) beachten. (Z.B. bei Verwendung der Commubox oder Handbediengerätes DXR375 oder anderen bescheinigten Betriebsmitteln.)
- Bei Installationen, die gemäß nationaler Vorschriften oder Normen (z.B. IEC/EN 60079-14) einen Überspannungsschutz benötigen, ist dieses Gerät unter Verwendung eines Überspannungsschutzes zu installieren (z.B. HAW262Z, HAW56x von Endress+Hauser).
- Überspannungsschutz (z.B. HAW262Z oder HAW56x, siehe Abb. 2):
  - Den externen Überspannungsschutz und das Betriebsmittel an den örtlichen Potentialausgleich anschließen.
  - Der eigensichere Signalstromkreis ist betriebsmäßig geerdet, deshalb längs des Leitungszuges außerhalb und innerhalb des explosionsgefährdeten Bereiches eine Potentialausgleichsleitung führen.
  - Kabellänge zwischen Überspannungsschutz und Messgerät max. 1 m.
  - Kabel geschützt verlegen (z.B. in einem Metallschlauch).

Tab. 2a

**Versorgungs- und Signalstromkreis in Zündschutzart: Eigensicherheit Ex ia IIC bzw. IIB**

Levelflex M mit Elektronikinsatz für PROFIBUS PA oder FOUNDATION Fieldbus Ex ia IIC (FISCO-Modell)		
U <sub>i</sub> = 17,5 V I <sub>i</sub> = 500 mA P <sub>i</sub> = 5,5 W	U <sub>i</sub> = 24 V I <sub>i</sub> = 250 mA P <sub>i</sub> = 1,2 W	L <sub>i</sub> = 10 µH C <sub>i</sub> = 5 nF Leckstrom ≤ 50 µA

Tab. 2b Option

**Versorgungs- und Signalstromkreis für abgesetzte Anzeige z.B. FHX40 in Zündschutzart: Eigensicherheit Ex ia IIC bzw. IIB**

U <sub>o</sub> = 4,2 V I <sub>o</sub> = 34 mA P <sub>o</sub> = 36 mW	wirksame innere Induktivität wirksame innere Kapazität Kennlinie:	L <sub>i</sub> = vernachlässigbar C <sub>i</sub> = vernachlässigbar linear
----------------------------------------------------------------------------	-------------------------------------------------------------------------	----------------------------------------------------------------------------------

**Zum Anschluss des Service Interface Commubox mit zugehörigem ToF-Kabel**

Ausgang Commubox + ToF Kabel:						
U <sub>o</sub> = 3,74 V I <sub>o</sub> = 9,9 mA P <sub>o</sub> = 9,2 mW	wirksame innere Induktivität wirksame innere Kapazität Kennlinie:	L <sub>i</sub> = vernachlässigbar C <sub>i</sub> = vernachlässigbar linear				
	für Stoffgruppe IIC	zulässige äußere Induktivität zulässige äußere Kapazität	Lo ≤ 340 mH Co ≤ 100 µF			
In der Zusammenschaltung mit einem Levelflex M ergibt sich:						
	Lo =	0,15 mH	0,5 mH	1 mH	2 mH	5 mH
für Stoffgruppe IIC	Co =	≤ 8 µF	≤ 7 µF	≤ 5,5 µF	≤ 5 µF	≤ 4 µF
für Stoffgruppe IIB	Co =	10 µF				

**Sicherheitshinweise:  
Zone 0**

- Geräte in explosionsfähigen Dampf-Luft-Gemischen nur unter atmosphärischen Bedingungen betreiben \*2:  
-20 °C ≤ T ≤ +60 °C  
0,8 bar ≤ p ≤ 1,1 bar
- Liegen keine explosionsfähigen Gemische vor oder sind Zusatzmaßnahmen gemäß EN 1127-1 getroffen, dürfen die Geräte auch außerhalb der atmosphärischen Bedingungen gemäß ihrer Herstellerspezifikation betrieben werden.
- Die Geräte nur in solchen Messstoffen einsetzen, gegen die die mediumsberührten Materialien hinreichend beständig sind.
- Zugehörige Betriebsmittel mit galvanischer Trennung zwischen eigensicheren und nicht eigensicheren Stromkreisen bevorzugen.

**Zone 0 - Anwendung**

Tab. 3a FMP40

Temperatur- klasse mit / ohne Display VU331	Maximal zulässige Mediumtemperatur (Prozessanschluss) Sonde in Zone 0 *2	Maximal zulässige Umgebungstemperatur am Elektronikgehäuse (Elektronikgehäuse in Zone 1) in Abhängigkeit von der Mediumtemperatur				
		FMP40 mit ¾" Sonde, kompakt	FMP40 mit ¾" Sonde, abgesetzter Elektronik / Distanzrohr	FMP40 mit 1½" Sonde, kompakt	FMP40 mit 1½" Sonde, abgesetzter Elektronik / Distanzrohr	FMP40 mit abgesetzter Elektronik / Distanz- schlauch
T6	+ 60 °C	60 °C	60 °C	60 °C	60 °C	60 °C
T5	+ 60 °C	75 °C	75 °C	75 °C	75 °C	75 °C
T4, T3, T2, T1	+ 60 °C	80 °C	80 °C	80 °C	80 °C	80 °C

Tab. 3b FMP45

Temperatur- klasse mit / ohne Display VU331	Maximal zulässige Mediumtemperatur (Prozessanschluss) Sonde in Zone 0 *2	Maximal zulässige Umgebungstemperatur am Elektronikgehäuse (Elektronikgehäuse in Zone 1) in Abhängigkeit von der Mediumtemperatur		
		FMP45 Typ A (XT-Version)	FMP45 Typ B (HT-Version)	FMP45 mit abgesetzter Elektronik / Distanzschlauch
T6	+ 60 °C	60 °C	60 °C	60 °C
T5	+ 60 °C	75 °C	75 °C	75 °C
T4, T3, T2, T1	+ 60 °C	80 °C	80 °C	80 °C



# Levelflex M FMP40, FMP45

## PROFIBUS PA, FOUNDATION Fieldbus

**Associated Documentation**

This document is an integral part of the following Operating Instructions:  
 PROFIBUS PA: BA243F/00 (FMP40), BA280F/00 (FMP45)  
 FOUNDATION Fieldbus: BA244F/00 (FMP40), BA281F/00 (FMP45)

The Operating Instructions which are supplied and correspond to the device type apply.

**Supplementary Documentation**

Explosion-protection brochure:  
 CP021Z/11

**Designation**

Explanation of the labelling and type of protection can be found in the explosion protection brochure.

**Designation according to Directive 94/9/EC**



**Designation of explosion protection**

Ex ia IIC T6...T1

**Designation according to IECEx**

Zone 0/1  
 Zone 1

**Designation of explosion protection**

Ex ia IIC T6...T1

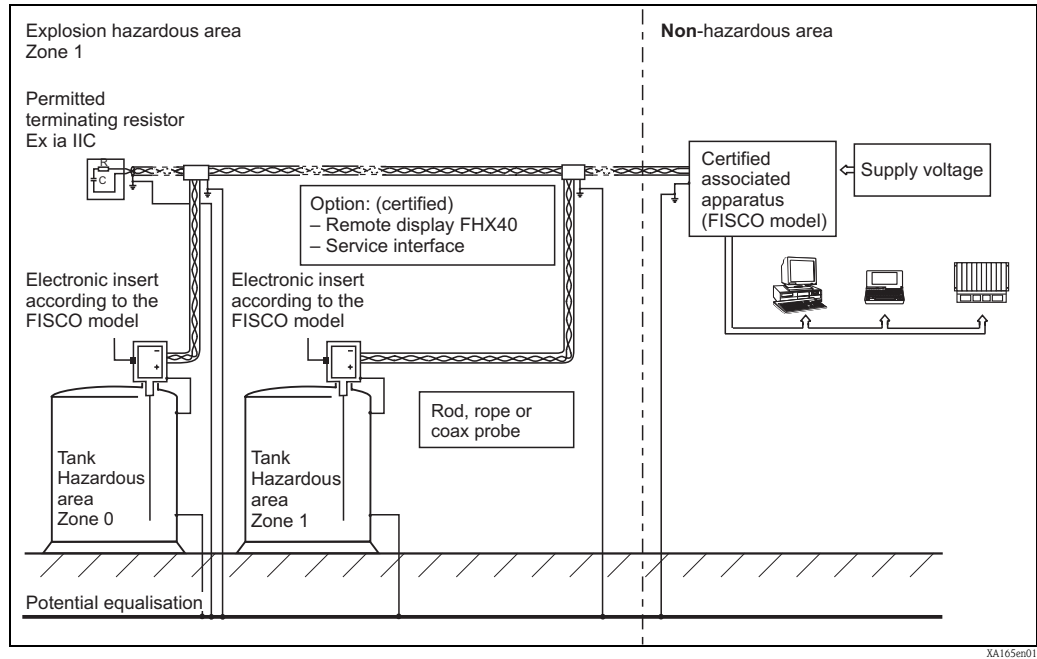


Fig. 1

Installation with overvoltage protection

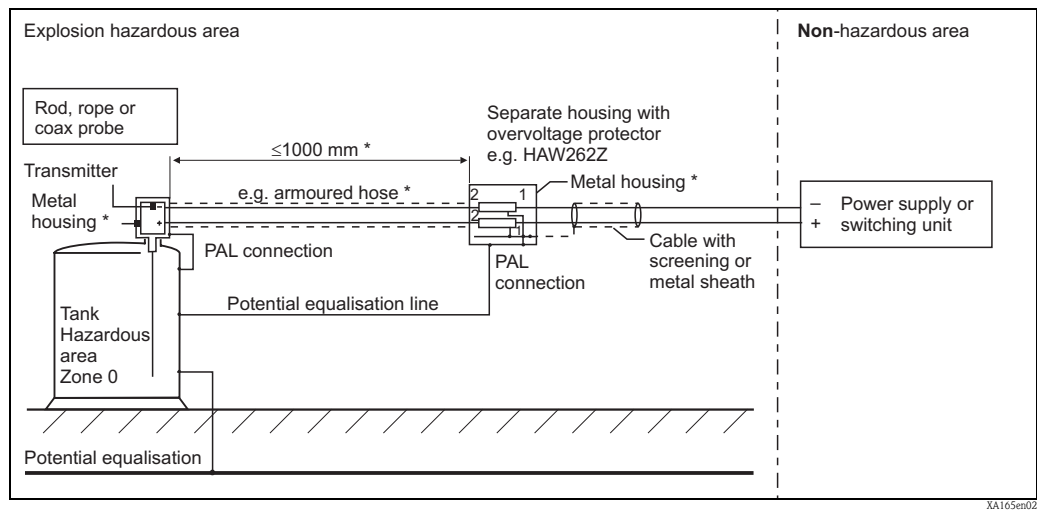


Fig. 2

\* Requirement as per IEC/EN 60079-14 for intrinsically safe circuits in Zone 0, if there is a risk of dangerous potential differences within Zone 0, e.g. through the occurrence of atmospheric electricity.

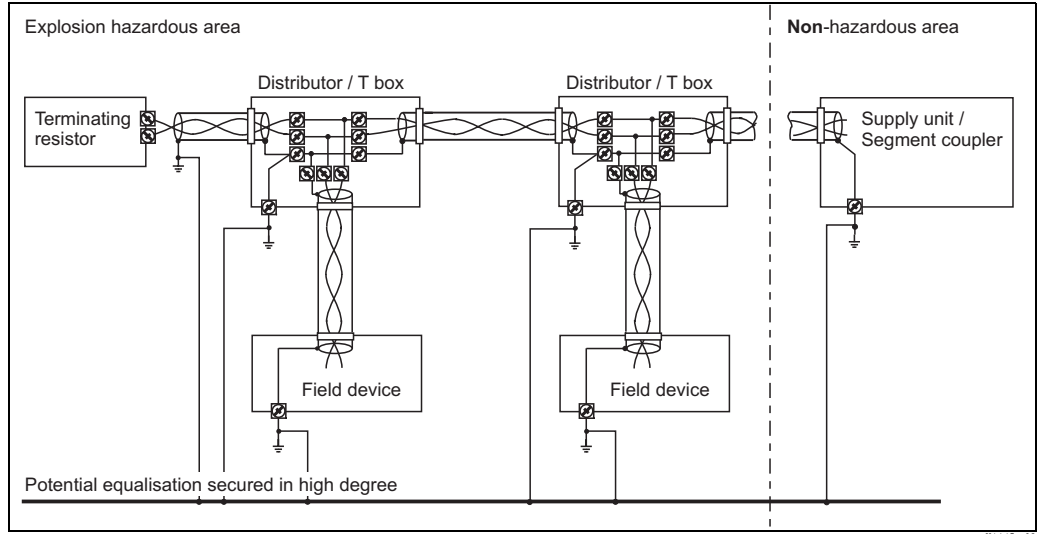


Fig. 3  
Version 1

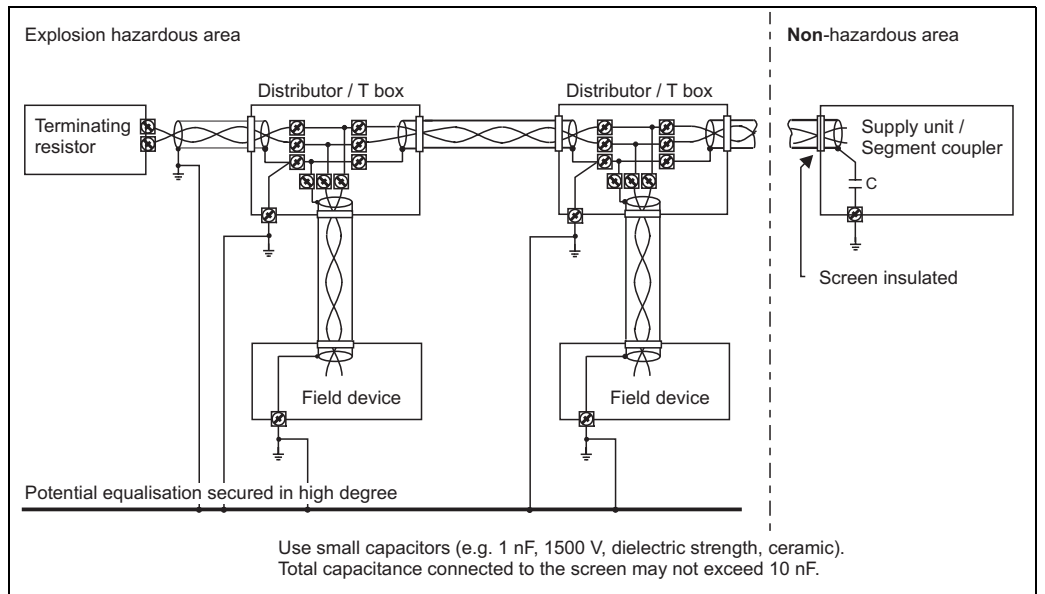


Fig. 4  
Version 2

<b>Certified associated apparatus</b>	$U_o \leq 17.5 \text{ V}$ $I_o \leq 500 \text{ mA}$ $P_o \leq 5.5 \text{ W}$	$U_o \leq 24 \text{ V}$ $I_o \leq 250 \text{ mA}$ $P_o \leq 1.2 \text{ W}$	PROFIBUS PA or FOUNDATION Fieldbus FISCO model [Ex ia] IIC or [Ex ib] IIC
---------------------------------------	------------------------------------------------------------------------------------	----------------------------------------------------------------------------------	---------------------------------------------------------------------------------

<b>Category</b>	II 1/2 G or II 2 G	Probe in Zone 0 and housing in Zone 1 or Probe and housing in Zone 1
<b>Application</b>	Zone 0/1 or Zone 1	
<b>Type of protection</b>	Ex ia IIC T6...T1	KEMA 02 ATEX 1109, IECEx TUN 04.0010
<b>Max. working pressure</b>	Dependent on the probe	
<b>Process temperature</b>	Dependent on the probe	

<b>Housing F12</b>	$-40 \text{ °C} \leq T_u \leq +80 \text{ °C}$	Optionally with or without VU331 display and operating module
--------------------	-----------------------------------------------	---------------------------------------------------------------

<b>Option</b>	<b>E.g. HAW262Z, HAW56x</b>	Intrinsically safe power supply and signal circuit	E.g. route armoured hose up to the housing
	<b>Remote display, e.g. FHX40</b>	KEMA 02 ATEX 1203, IECEx TUN 04.0011	Observe associated Safety Instructions (XA193F)
	<b>Service interface</b>	Commubox FXA193 with associated ToF cable	Observe associated Safety Instructions (XA077D)

#### Safety instructions: Installation

- Install the device according to the manufacturer's instructions and any other valid standards and regulations.
- Do not operate the device outside the specified electrical, thermal and mechanical parameters.
- The intrinsically safe input power circuit of the device is isolated from ground potential and has a dielectric strength of at least 500 Vrms with respect to it.
- For earthing the screen see the following figure: 3 and 4.
- The relationship between the permitted ambient temperature for the electronics housing, dependent on the range of application, and the temperature classes is shown in the tables (Tab. 1a FMP40 and 1b FMP45).
- After aligning (rotating) the housing, retighten the fixing screw (see Operating Instructions).
- Continuous duty temperature of the cable  $\geq T_a + 5 \text{ K}$ .
- Install the device to exclude any mechanical damage or friction during the application.  
Pay particular attention to flow conditions and fittings.
- In case of additional or alternative special varnishing of the enclosure or other metallic parts the danger of an electrostatic charging must be observed. Do not rub surfaces with dry cloth.



**Zone 1 - Application**

Tab. 1a FMP40

Temperature class with / without VU331 display	Maximum permitted medium temperature (process connection) Probe in Zone 1	Maximum permitted ambient temperature at the electronics housing (electronics housing in Zone 1) dependent on the medium temperature				
		FMP40 with 3/4" probe, compact	FMP40 with 3/4" probe, remote electronics / spacer tube	FMP40 with 1 1/2" probe, compact	FMP40 with 1 1/2" probe, remote electronics / spacer tube	FMP40 with remote electronics / spacer hose
T6	+ 80 °C + 60 °C	55 °C 60 °C	55 °C 60 °C	55 °C 60 °C	55 °C 60 °C	60 °C 60 °C
T5	+ 95 °C + 75 °C	70 °C 75 °C	70 °C 75 °C	70 °C 75 °C	70 °C 75 °C	75 °C 75 °C
T4	+130 °C + 80 °C	70 °C 80 °C	75 °C 80 °C	70 °C 80 °C	75 °C 80 °C	80 °C 80 °C
T3 (functional)*1, T2, T1	+150 °C + 80 °C	65 °C 80 °C	75 °C 80 °C	70 °C 80 °C	75 °C 80 °C	80 °C 80 °C

Note: Permitted probe temperature range must be observed

\*1 functional = limited by maximum permitted probe temperature

Tab. 1b FMP45

Temperature class with / without VU331 display	Maximum permitted medium temperature (process connection) Probe in Zone 1	Maximum permitted ambient temperature at the electronics housing (electronics housing in Zone 1) dependent on the medium temperature		
		FMP45 type A (XT version)	FMP45 type B (HT version)	FMP45 with remote electronics / spacer hose
T6	+ 80 °C + 60 °C	58 °C 60 °C	59 °C 60 °C	60 °C 60 °C
T5	+ 95 °C + 75 °C	73 °C 75 °C	74 °C 75 °C	75 °C 75 °C
T4	+130 °C + 80 °C	76 °C 80 °C	77 °C 80 °C	80 °C 80 °C
T3 (functional)*1	+150 °C + 80 °C	74 °C 80 °C	76 °C 80 °C	80 °C 80 °C
T3	+195 °C + 80 °C	72 °C 80 °C	75 °C 80 °C	80 °C 80 °C
T2 (functional)*1	+250 °C + 80 °C	69 °C 80 °C	73 °C 80 °C	80 °C 80 °C
T2 (functional)*1	+290 °C + 80 °C	280 °C: 67 °C 80 °C	71 °C 80 °C	80 °C 80 °C
T1 (functional)*1	+400 °C + 80 °C	not permitted	66 °C 80 °C	80 °C 80 °C

Note: Permitted probe temperature range must be observed

\*1 functional = limited by maximum permitted probe temperature

**Safety instructions:**  
**Intrinsic safety**

- The type of protection changes as follows when the devices are connected to certified intrinsically safe circuits of Category Ex ib for Equipment Groups IIC and IIB: Ex ib IIC T6 and Ex ib IIB T6. Do not operate the probe in Zone 0 if the transmitter is connected to an intrinsically safe circuit of Category Ex ib.
- The pertinent guidelines must be observed when intrinsically safe circuits are connected together acc. IEC/EN 60079-14 (Proof of Intrinsic Safety). (E.g. when using the Commubox or DXR375 handheld terminal or other certified apparatus.)
- On installations requiring overvoltage protection to comply with national regulations or standards (e.g. IEC/EN 60079-14), this device shall be installed using an overvoltage protector (e.g. HAW262Z, HAW56x from Endress+Hauser).
- Overvoltage protector (e.g. HAW262Z or HAW56x, see figure 2):
  - Connect the external overvoltage protector and the apparatus to the local potential equalisation system.
  - The intrinsically safe circuit is earthed under field conditions and therefore carry a potential equalisation line along the length of the cable run both inside and outside the explosion-hazardous area.
  - The cable connecting the overvoltage protector and the measuring device shall be no longer than 1 m.
  - Route cable protected (e.g. in an armoured hose).

Tab. 2a

**Power supply and signal circuit in protection type: intrinsic safety Ex ia IIC or IIB**

Levelflex M with electronic insert PROFIBUS PA or FOUNDATION Fieldbus Ex ia IIC (FISCO model)		
U <sub>i</sub> = 17.5 V I <sub>i</sub> = 500 mA P <sub>i</sub> = 5.5 W	U <sub>i</sub> = 24 V I <sub>i</sub> = 250 mA P <sub>i</sub> = 1.2 W	L <sub>i</sub> = 10 µH C <sub>i</sub> = 5 nF Leak current ≤ 50 µA

Tab. 2b Option

**Power supply and signal circuit for remote display, e.g. FHX40, in protection type: intrinsic safety Ex ia IIC or IIB**

U <sub>o</sub> = 4.2 V I <sub>o</sub> = 34 mA P <sub>o</sub> = 36 mW	effective inner inductance effective inner capacitance characteristic curve:	L <sub>i</sub> = negligible C <sub>i</sub> = negligible linear
----------------------------------------------------------------------------	------------------------------------------------------------------------------------	----------------------------------------------------------------------

**For connecting the Commubox service interface with the associated ToF cable**

Commubox output + ToF cable:						
U <sub>o</sub> = 3.74 V I <sub>o</sub> = 9.9 mA P <sub>o</sub> = 9.2 mW	effective inner inductance effective inner capacitance characteristic curve:	L <sub>i</sub> = negligible C <sub>i</sub> = negligible linear				
	for material group IIC	permitted outer inductance permitted outer capacitance	L <sub>o</sub> ≤ 340 mH C <sub>o</sub> ≤ 100 µF			
When interconnected to a Levelflex M, the following results apply:						
	L <sub>o</sub> =	0.15 mH	0.5 mH	1 mH	2 mH	5 mH
for material group IIC	C <sub>o</sub> =	≤ 8 µF	≤ 7 µF	≤ 5.5 µF	≤ 5 µF	≤ 4 µF
for material group IIB	C <sub>o</sub> =	10 µF				

**Safety instructions:**  
**Zone 0**

- Only operate devices in potentially explosive vapour/air mixtures under atmospheric conditions \*2:  
 $-20\text{ °C} \leq T \leq +60\text{ °C}$   
 $0.8\text{ bar} \leq p \leq 1.1\text{ bar}$
- If no potentially explosive mixtures are present, or if additional protective measures have been taken, according to EN 1127-1, the transmitters may be operated under other atmospheric conditions in accordance with the manufacturer's specifications.
- Only install the devices in media for which the wetted materials have sufficient durability.
- Associated apparatus with galvanic isolation between the intrinsically safe and non-intrinsically safe circuits are preferred.

**Zone 0 - Application**

Tab. 3a FMP40

Temperature class with / without VU331 display	Maximum permitted medium temperature (process connection) Probe in Zone 0 *2	Maximum permitted ambient temperature at the electronics housing (electronics housing in Zone 1) dependent on the medium temperature				
		FMP40 with 3/4" probe, compact	FMP40 with 3/4" probe, remote electronics / spacer tube	FMP40 with 1 1/2" probe, compact	FMP40 with 1 1/2" probe, remote electronics / spacer tube	FMP40 with remote electronics / spacer hose
T6	+ 60 °C	60 °C	60 °C	60 °C	60 °C	60 °C
T5	+ 60 °C	75 °C	75 °C	75 °C	75 °C	75 °C
T4, T3, T2, T1	+ 60 °C	80 °C	80 °C	80 °C	80 °C	80 °C

Tab. 3b FMP45

Temperature class with / without VU331 display	Maximum permitted medium temperature (process connection) Probe in Zone 0 *2	Maximum permitted ambient temperature at the electronics housing (electronics housing in Zone 1) dependent on the medium temperature		
		FMP45 type A (XT version)	FMP45 type B (HT version)	FMP45 with remote electronics / spacer hose
T6	+ 60 °C	60 °C	60 °C	60 °C
T5	+ 60 °C	75 °C	75 °C	75 °C
T4, T3, T2, T1	+ 60 °C	80 °C	80 °C	80 °C



# Levelflex M FMP40, FMP45

## PROFIBUS PA, FOUNDATION Fieldbus

**Documentation correspondante**

Le présent document fait partie intégrante du manuel de mise en service suivant :  
 PROFIBUS PA : BA243F/00 (FMP40), BA280F/00 (FMP45)  
 FOUNDATION Fieldbus : BA244F/00 (FMP40), BA281F/00 (FMP45)  
 C'est le manuel de mise en service fourni, correspondant au type d'appareil, qui est valable.

**Documentation complémentaire**

Brochure sur la protection contre les explosions :  
 CP021Z/11

**Marquage**

Une explication du marquage et du mode de protection figure dans la brochure sur la protection contre les explosions.

**Marquage selon directive 94/9/CE**



**Marquage du mode de protection**

Ex ia IIC T6...T1

**Marquage selon IECEx**

Zone 0/1  
 Zone 1

**Marquage du mode de protection**

Ex ia IIC T6...T1

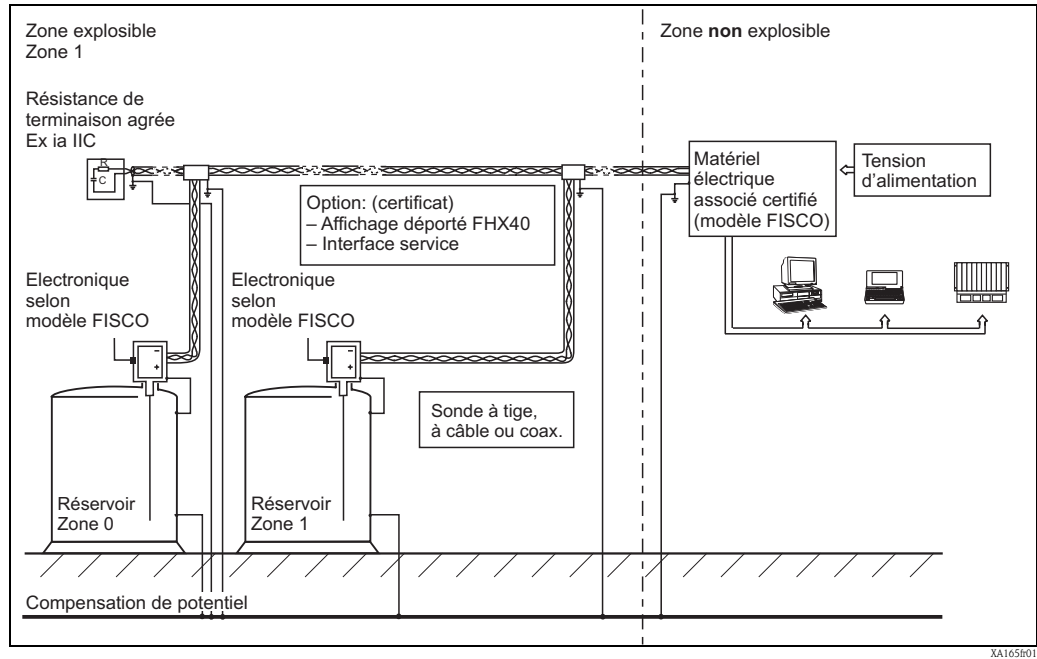


Fig. 1

Installation avec parafoudre

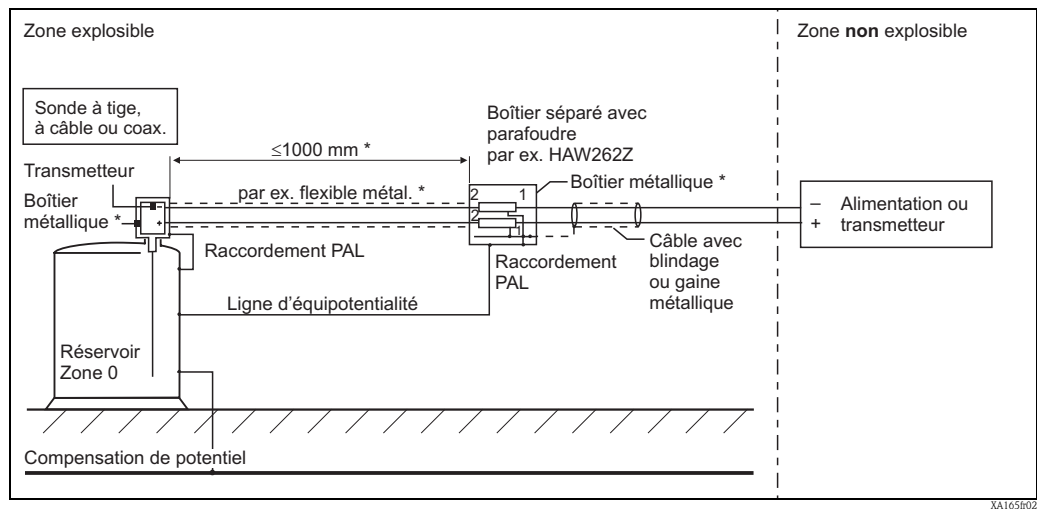
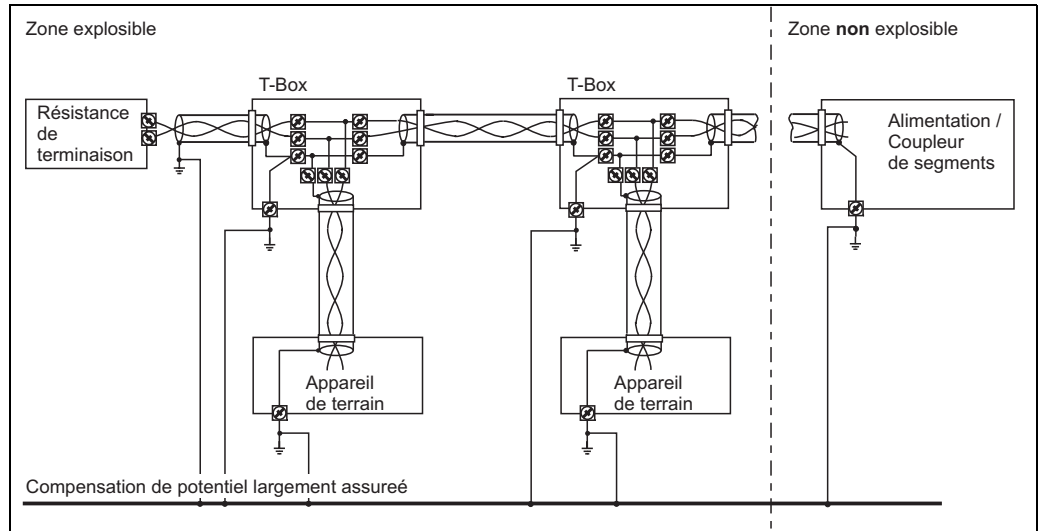


Fig. 2

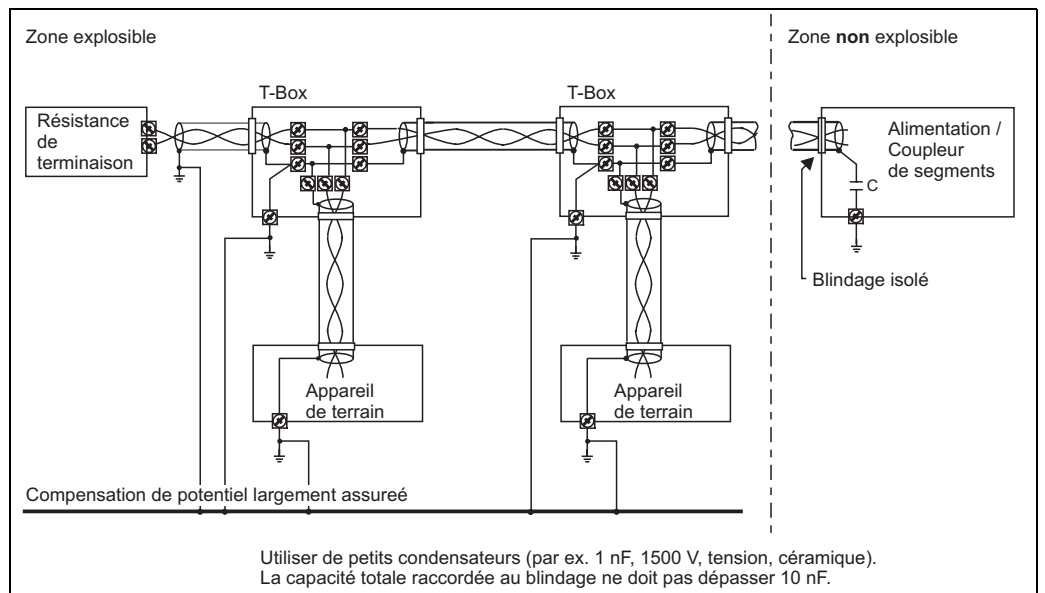
\* Exigence selon IEC/EN60079-14 pour circuits à sécurité intrinsèque en zone 0, lorsqu'il existe le risque de différences de potentiel dangereuses en zone 0, par ex. dues à la présence d'électricité atmosphérique.



XA165B03

Fig. 3

Variante 1



XA165B04

Fig. 4

Variante 2

<b>Matériel électrique associé certifié</b>	Uo ≤ 17,5 V Io ≤ 500 mA Po ≤ 5,5 W	Uo ≤ 24 V Io ≤ 250 mA Po ≤ 1,2 W	PROFIBUS PA ou FOUNDATION Fieldbus Modèle FISCO [Ex ia] IIC ou [Ex ib] IIC
---------------------------------------------	------------------------------------------	----------------------------------------	----------------------------------------------------------------------------------

<b>Catégorie</b>	II 1/2 G ou II 2 G	Sonde en zone 0 et boîtier en zone 1 ou Sonde et boîtier en zone 1
<b>Application</b>	Zone 0/1 ou zone 1	
<b>Mode de protection</b>	Ex ia IIC T6...T1	KEMA 02 ATEX 1109, IECEx TUN 04.0010
<b>Pression de service max.</b>	En fonction de la sonde	
<b>Température de process</b>	En fonction de la sonde	

<b>Boîtier F12</b>	-40 °C ≤ Tu ≤ +80 °C	Au choix avec ou sans module d'affichage et de commande VU331
--------------------	----------------------	---------------------------------------------------------------

<b>Option</b>	<b>Par ex. HAW26ZZ, HAW56x</b>	Circuit alimentation et signal à sécurité intrinsèque	Par ex. amener le flexible métallique jusqu'au boîtier
	<b>Affichage déporté, par ex. FHX40</b>	KEMA 02 ATEX 1203, IECEx TUN 04.0011	Tenir compte des conseils de sécurité (XA193F) correspondants
	<b>Interface service</b>	Commubox FXA193 avec câble ToF correspondant	Tenir compte des conseils de sécurité (XA077D) correspondants

#### Conseils de sécurité : Installation

- Installer d'après les instructions du fabricant et les normes et règles en vigueur.
- Ne pas utiliser l'appareil en dehors des limites nominales électriques, thermiques et mécaniques.
- Le circuit d'entrée à sécurité intrinsèque de l'appareil est isolé de la terre et possède une tenue diélectrique de min. 500 Veff par rapport à la terre.
- Mise à la terre du blindage voir graphique suivant : 3 ou 4.
- La relation entre la température ambiante admissible pour le boîtier de l'électronique en fonction du domaine d'application et des classes de température est à déduire des tableaux (Tab. 1a FMP40 et 1b FMP45).
- Après l'orientation du boîtier (rotation), serrer fortement les vis de verrouillage (voir manuel de mise en service).
- Température de service permanente du câble ≥ Ta +5 K.
- Monter l'appareil de manière à ce que les dommages mécaniques ou frottements soient exclus au cours de l'application; tenir notamment compte des conditions d'écoulement et des éléments internes au réservoir.
- En cas de vernis spécial supplémentaire ou alternatif du boîtier ou d'autres pièces métalliques, il faut prendre en compte un risque de charge ou de décharge électrostatique. Ne pas frotter les surfaces avec un chiffon sec.



**Zone 1 - Application**

Tab. 1a FMP40

Classe de température avec / sans afficheur VU331	Température du produit max. adm. (raccord process) Sonde en zone 1	Température ambiante maximale admissible au boîtier de l'électronique (boîtier de l'électronique en zone 1) en fonction de la température du produit				
		FMP40 avec sonde 3/4", compact	FMP40 avec sonde 3/4", électronique déportée / tube d'écartement	FMP40 avec sonde 1 1/2", compact	FMP40 avec sonde 1 1/2", électronique déportée / tube d'écartement	FMP40 avec électronique déportée / flexible d'écartement
T6	+ 80 °C + 60 °C	55 °C 60 °C	55 °C 60 °C	55 °C 60 °C	55 °C 60 °C	60 °C 60 °C
T5	+ 95 °C + 75 °C	70 °C 75 °C	70 °C 75 °C	70 °C 75 °C	70 °C 75 °C	75 °C 75 °C
T4	+130 °C + 80 °C	70 °C 80 °C	75 °C 80 °C	70 °C 80 °C	75 °C 80 °C	80 °C 80 °C
T3 (focntionnel)*1, T2, T1	+150 °C + 80 °C	65 °C 80 °C	75 °C 80 °C	70 °C 80 °C	75 °C 80 °C	80 °C 80 °C

Remarque : Tenir compte de la gamme de température admissible à la sonde  
 \*1 focntionnel = limité par la température à la sonde maximale admissible

Tab. 1b FMP45

Classe de température avec / sans afficheur VU331	Température du produit max. adm. (raccord process) Sonde en zone 1	Température ambiante maximale admissible au boîtier de l'électronique (boîtier de l'électronique en zone 1) en fonction de la température du produit		
		FMP45 type A (XT version)	FMP45 type B (HT version)	FMP45 avec électronique déportée / flexible d'écartement
T6	+ 80 °C + 60 °C	58 °C 60 °C	59 °C 60 °C	60 °C 60 °C
T5	+ 95 °C + 75 °C	73 °C 75 °C	74 °C 75 °C	75 °C 75 °C
T4	+130 °C + 80 °C	76 °C 80 °C	77 °C 80 °C	80 °C 80 °C
T3 (focntionnel)*1	+150 °C + 80 °C	74 °C 80 °C	76 °C 80 °C	80 °C 80 °C
T3	+195 °C + 80 °C	72 °C 80 °C	75 °C 80 °C	80 °C 80 °C
T2 (focntionnel)*1	+250 °C + 80 °C	69 °C 80 °C	73 °C 80 °C	80 °C 80 °C
T2 (focntionnel)*1	+290 °C + 80 °C	280 °C: 67 °C 80 °C	71 °C 80 °C	80 °C 80 °C
T1 (focntionnel)*1	+400 °C + 80 °C	non admissible	66 °C 80 °C	80 °C 80 °C

Remarque : Tenir compte de la gamme de température admissible à la sonde  
 \*1 focntionnel = limité par la température à la sonde maximale admissible

**Conseils de sécurité :  
Sécurité intrinsèque**

- En cas de connexion des appareils à des circuits à sécurité intrinsèque de la catégorie Ex ib pour le groupe d'explosion IIC ou IIB, le mode de protection se modifie comme suit : Ex ib IIC T6 and Ex ib IIB T6. Lors du raccordement d'un circuit à sécurité intrinsèque ib, ne pas utiliser la sonde en zone 0.
- Respecter les règles en matière d'interconnexion de circuits à sécurité intrinsèque selon IEC/EN 60079-14 (preuve de la sécurité intrinsèque). (Par ex. lors de l'utilisation de Commubox ou du terminal portable DXR375 ou d'autres matériels électriques certifiés.)
- Pour les installations qui, conformément à des directives ou normes nationales (par ex. IEC/EN 60079-14) nécessitent un parafoudre, cet appareil doit être installé avec un tel dispositif (par ex. HAW262Z, HAW56x d'Endress+Hauser).
- Parafoudre (par ex. HAW262Z ou HAW56x, voir fig. 2) :
  - Relier le parafoudre externe et matériels à la compensation de potentiel locale.
  - Le circuit de signal à sécurité intrinsèque est mis à la terre dans les règles de l'art, de ce fait, mener une ligne d'équipotentialité le long du chemin de câble, à l'intérieur et en dehors de la zone explosible.
  - Longueur de câble max. entre parafoudre et appareil de mesure max. 1 m.
  - Protéger le câble (par ex. dans un flexible métallique).

Tab. 2a

**Circuit d'alimentation et de signal en mode de protection : sécurité intrinsèque Ex ia IIC or IIB**

Levelflex M avec électronique pour PROFIBUS PA ou FOUNDATION Fieldbus Ex ia IIC (modèle FISCO)		
U <sub>i</sub> = 17,5 V I <sub>i</sub> = 500 mA P <sub>i</sub> = 5,5 W	U <sub>i</sub> = 24 V I <sub>i</sub> = 250 mA P <sub>i</sub> = 1,2 W	L <sub>i</sub> = 10 µH C <sub>i</sub> = 5 nF Courant de fuite ≤ 50 µA

Tab. 2b Option

**Circuit d'alimentation et de signal pour affichage déporté par ex. FHX40 en mode de protection : sécurité intrinsèque Ex ia IIC ou IIB**

U <sub>o</sub> = 4,2 V I <sub>o</sub> = 34 mA P <sub>o</sub> = 36 mW	inductance interne capacité interne Caractéristique :	L <sub>i</sub> = négligeable C <sub>i</sub> = négligeable linéaire
----------------------------------------------------------------------------	-------------------------------------------------------------	--------------------------------------------------------------------------

**Pour le raccordement de l'interface de service Commubox avec câble ToF correspondant**

Sortie Commubox avec câble ToF :						
U <sub>o</sub> = 3,74 V I <sub>o</sub> = 9,9 mA P <sub>o</sub> = 9,2 mW	inductance interne capacité interne Caractéristique :	L <sub>i</sub> = négligeable C <sub>i</sub> = négligeable linéaire				
	pour groupe de produits IIC	inductance externe admissible capacité externe admissible	Lo ≤ 340 mH Co ≤ 100 µF			
Lors d'un raccordement à un Levelflex M on a :						
	Lo =	0,15 mH	0,5 mH	1 mH	2 mH	5 mH
pour groupe de produits IIC	Co =	≤ 8 µF	≤ 7 µF	≤ 5,5 µF	≤ 5 µF	≤ 4 µF
pour groupe de produits IIB	Co =	10 µF				

**Conseils de sécurité :**  
**Zone 0**

- N'utiliser les appareils soumis à des mélanges explosifs vapeur - air que sous conditions atmosphériques \*2 :  
-20 °C ≤ T ≤ +60 °C  
0,8 bar ≤ p ≤ 1,1 bar
- En l'absence de mélange explosif ou si des mesures complémentaires selon EN 1127-1 ont été prises, les appareils peuvent être utilisés en dehors des conditions atmosphériques, selon leurs spécifications.
- Utiliser les appareils seulement dans les produits pour lesquels les matériaux en contact avec ceux-ci offrent une compatibilité suffisante.
- Préférer les matériels électriques associés avec séparation galvanique entre circuits avec et sans sécurité intrinsèque.

**Zone 0 - Application**

Tab. 3a FMP40

Classe de température avec / sans afficheur VU331	Température du produit max. adm. (raccord process) Sonde en zone 0 *2	Température ambiante maximale admissible au boîtier de l'électronique (boîtier de l'électronique en zone 1) en fonction de la température du produit				
		FMP40 avec sonde 3/4", compact	FMP40 avec sonde 3/4", électronique déportée / tube d'écartement	FMP40 avec sonde 1 1/2", compact	FMP40 avec sonde 1 1/2", électronique déportée / tube d'écartement	FMP40 avec électronique déportée / flexible d'écartement
T6	+ 60 °C	60 °C	60 °C	60 °C	60 °C	60 °C
T5	+ 60 °C	75 °C	75 °C	75 °C	75 °C	75 °C
T4, T3, T2, T1	+ 60 °C	80 °C	80 °C	80 °C	80 °C	80 °C

Tab. 3b FMP45

Classe de température avec / sans afficheur VU331	Température du produit max. adm. (raccord process) Sonde en zone 0 *2	Température ambiante maximale admissible au boîtier de l'électronique (boîtier de l'électronique en zone 1) en fonction de la température du produit		
		FMP45 type A (XT version)	FMP45 type B (HT version)	FMP45 avec électronique déportée / flexible d'écartement
T6	+ 60 °C	60 °C	60 °C	60 °C
T5	+ 60 °C	75 °C	75 °C	75 °C
T4, T3, T2, T1	+ 60 °C	80 °C	80 °C	80 °C

[www.endress.com/worldwide](http://www.endress.com/worldwide)

---

**Endress+Hauser** 

People for Process Automation

---

