



Level



Pressure



Flow



Temperature



Liquid
Analysis



Registration



Systems
Components



Services



Solutions

Safety Instructions

Levelflex M FMP40, FMP45

ATEX: II 1/2 G, II 2 G, Ex ia IIC T6...T1

IEC: Zone 0/1, Zone 1, Ex ia IIC T6...T1

KEMA 02 ATEX 1109; IECEx TUN 04.0010



XA216F-D

de - Sicherheitshinweise für elektrische Betriebsmittel für explosionsgefährdete Bereiche gemäß Richtlinie 94/9/EG (ATEX) und IECEx → Seite 5

en - Safety instructions for electrical apparatus for explosion-hazardous areas according to Directive 94/9/EC (ATEX) and IECEx → Page 13

fr - Conseils de sécurité pour matériels électriques destinés aux zones explosibles et selon Directive 94/9/CE (ATEX) et IECEx → Page 21

bg - Правила за техниката на безопасност за електрически средства за производство във взривоопасни зони. Ако не разбирате езика на това ръководство има възможност да си поръчате при нас едно ръководство, преведено на езика на Вашата страна.

Заявление за съответствие с EG

Производителят Endress+Hauser декларира с това заявление за съответствие и с предявяването на сертификата CE, че този продукт отговаря на изискванията на съответните европейски директиви. Прилаганите директиви, норми и документи са указани в заявлението за съответствие.

cs - Bezpečnostní pokyny pro elektrické přístroje v místech s nebezpečím výbuchu. Pokud nemáte možnost přečíst si tento návod, můžete si u nás objednat návod přeložený do svého jazyka.

Prohlášení o shodě s ES

Společnost Endress+Hauser prohlašuje prostřednictvím tohoto prohlášení a použitím značky CE, že tento výrobek vyhovuje příslušným evropským směrnicím. Zmíněné směrnice, normy a dokumenty jsou uvedeny v Prohlášení o shodě.

da - Sikkerhedsforskrifter for elektriske apparater certificeret til brug i eksplosionsfarlige områder. Hvis du ikke forstår denne manual, kan en oversat kopi af den på dit eget sprog bestilles fra os.

EF-overensstemmelseserklæring

Med denne overensstemmelseserklæring og tilføjjelsen af CE-mærket sikrer producenten Endress+Hauser, at produktet er i overensstemmelse med relevante europæiske direktiver. Dokumentation for overensstemmelsen gives i de anførte direktiver, standarder og dokumenter.

el - Οδηγίες ασφαλείας ηλεκτρικών συσκευών για επικίνδυνες για έκρηξη περιοχές. Σε περίπτωση που δεν μπορείτε να διαβάσετε αυτές τις οδηγίες, τότε μπορείτε να παραγγείλετε ένα αντίτυπο μεταφρασμένο στη γλώσσα σας.

Δήλωση πιστότητας EK

Με αυτή τη δήλωση πιστότητας και την τοποθέτηση του σήματος CE ο κατασκευαστής Endress+Hauser δηλώνει, ότι αυτό το προϊόν συμμορφώνεται με τις ευρωπαϊκές οδηγίες που πρέπει να εφαρμοστούν. Οι οδηγίες, τα πρότυπα και τα έγγραφα που εφαρμόστηκαν αναφέρονται στη δήλωση πιστότητας.

es - Instrucciones de seguridad de aparatos eléctricos homologados para su utilización en áreas expuestas a riesgos de deflagración. Si no entiende este manual, puede pedir un ejemplar en su idioma.

Declaración de conformidad CE

Por la presente declaración y la inclusión de la marca CE, el fabricante Endress+Hauser, declara que el producto cumple con las directivas europeas pertinentes. Las directivas, normas y documentos de aplicación se indican en la declaración de conformidad.

et - Ohutusjuhised plahvatusohtlikus keskkonnas kasutatavate elektriseadmete kohta. Kui Te ei saa käesolevast juhendist aru, võite meilt tellida Teie riigikeelde tõlgitud juhendi.

EL vastavusdeklaratsioon

Tootja Endress+Hauser kinnitab juurdelisatud vastavusdeklaratsiooni esitamise ja CE-märgise kandmisega tootele, et käesolev toode vastab kohaldatavate Euroopa Liidu direktiivide nõuetele. Kohaldatavad direktiivid, standardid ja dokumendid on ära toodud vastavusdeklaratsioonis.

fi - Turvallisuusohjeita sähkölaitteille, jotka on vahvistettu käytettäväksi räjähdysvaarallisilla alueilla. Jos et ymmärrä tätä käsikirjaa, voit tilata meiltä käännoksen omalla kansallisella kielelläsi.

EU-vaatimustenmukaisuustodistus

Valmistaja Endress+Hauser vakuuttaa täällä vaatimustenmukaisuustodistuksella ja CE-merkin kiinnittämisellä, että tämä tuote täyttää sovellettavien EU-direktiivien määräykset. Sovellettavat direktiivit, normit ja dokumentit on merkitty vaatimustenmukaisuustodistukseen.

hu - Biztonsági információk robbanásveszélyes területre való elektromos eszközökhöz. Amennyiben nem tudja elolvasni ezt az útmutatót, akkor megrendelheti az Ön anyanyelvére lefordítva is.

EK-megfelelőségi nyilatkozat

Az Endress+Hauser mint gyártó jelen megfeleléségi nyilatkozattal és a CE-jelzés felhelyezésével kijelenti, hogy ez a termék megfelel az alkalmazandó európai irányelveknek. Az alkalmazott irányelvek, szabványok és dokumentumok a megfeleléségi nyilatkozatban fel vannak tüntetve.

it - Istruzioni di sicurezza per apparecchiature elettriche certificate per l'utilizzo in aree con pericolo di esplosione. Se il presente manuale non risulta comprensibile potete ordinarcene una copia tradotta nella vostra lingua.

Dichiarazione di conformità CE

Con questa dichiarazione e con l'applicazione del marchio CE, il costruttore Endress+Hauser, assicura che il prodotto è conforme alle direttive europee vigenti. Prova della conformità è fornita dall'osservanza delle direttive, delle norme e dei documenti elencati.

lt - Elektros įrenginio saugumo nurodymai, susiję su sprogimo zonomis. Jeigu negalite perskaityti šios instrukcijos, kreipkitės į mus, kad užsisakytumėte į jūsų gimtąją kalbą išverstą instrukciją.

EB atitikties deklaracija

Gamintojas Endress+Hauser šia atitikties deklaracija ir CE ženkliniu patvirtina, kad gaminytis atitinka taikytinas ES direktyvas. Taikomos direktyvos, normos ir dokumentai yra pateikiami atitikties deklaracijoje.

lv - Drošības norādījumi elektrisko darba instrumentu lietošanai apgabalos, kas pakļauti sprādzienbīstamībai. Ja Jums nav iespēju izlasīt šos norādījumus, Jūs varat pasūtīt pie mums tulkojumu Jūsu valsts valodā.

ES atbilstības apliecinājums

Ražotājs Endress+Hauser ar šo atbilstības apliecinājumu un CE zīmola lietojumu apstiprina, ka produkts izgatavots saskaņā ar atbilstošajām Eiropas vadlīnijām. Piemērotās vadlīnijas, normas un dokumenti atrunāti atbilstības apliecinājumā.

nl - Veiligheidsinstructies voor elektrisch materieel in explosiegevaarlijke omgeving. Wanneer u deze handleiding niet kunt lezen, kunt u een in uw landstaal vertaalde handleiding bij ons bestellen.

EG Conformiteitsverklaring

De leverancier Endress+Hauser waarborgt met deze verklaring en het aanbrengen van het CE-teken, dat dit product overeenstemt met de geldende Europese richtlijnen. De geldende richtlijnen, normen en documenten zijn aangegeven in de conformiteitsverklaring.

pl - Wskazówki dot. bezpieczeństwa dla urządzeń elektrycznych stosowanych w obszarze zagrożonym wybuchem. Jeśli niniejsza instrukcja napisana jest w języku, którym się nie posługujesz, możesz zamówić u nas przetłumaczony dokument.

Deklaracja zgodności WE

Producent Endress+Hauser w niniejszej deklaracji zgodności wraz z nadaniem znaku CE oświadcza, że produkt ten jest zgodny z obowiązującą Europejską Dyrektywą. Zastosowane wytyczne, normy oraz dokumenty podane są w deklaracji zgodności.

pt - Instruções de segurança para dispositivos eléctricos certificados para utilização em áreas de risco de incêndio. Se não compreender este manual, pode encomendar-nos directamente uma cópia na sua língua.

Declaração de conformidade CE

Com esta declaração de conformidade e a aplicação da marca CE, o fabricante Endress+Hauser, garante que o produto obedece às directivas europeias a aplicar. As directivas, normas e documentos são apresentadas na declaração de conformidade.

ro - Indicații de siguranță pentru mijloacele de producție electrice pentru zonele periclitate de explozie. Dacă nu puteți citi aceste instrucțiuni, atunci puteți comanda la noi instrucțiunile traduse în limba țării dumneavoastră.

Declarație de conformitate CE

Producătorul Endress+Hauser declară prin declarația de conformitate alăturată și prin aplicarea semnului CE că acest produs corespunde directivelor europene aplicabile. Directivele, normele aplicate și documentele sunt menționate în declarația de conformitate.

sk - Bezpečnostné pokyny pre elektrické zariadenie prevádzkované v priestoroch s nebezpečenstvom výbuchu. Ak nemáte možnosť prečítať si tento návod, môžete si u nás objednať návod preložený do svojho jazyka.

Vyhlasenie o konformite s ES

Spoločnosť Endress+Hauser vyhlasuje prostredníctvom tohto vyhlásenia o konformite a použitím značky CE, že tento výrobok vyhovuje príslušným európskym smerniciam. Zmieňované smernice, normy a dokumenty sú uvedené vo Vyhlásení o konformite.

sl - Varnostni napotki glede električne opreme, namenjene za uporabo v eksplozivnih območjih. Če teh navodil ne morete razumeti, lahko pri nas naročite prevod v vaš jezik.

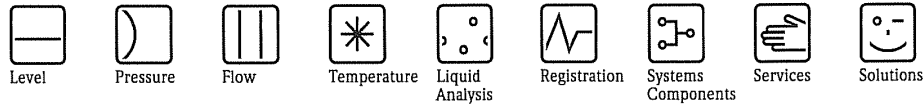
Pojasnilo glede potrdila o skladnosti EU

Proizvajalec Endress+Hauser s to izjavo o skladnosti in navedbo oznake CE izjavlja, da je ta izdelek skladen s predpisanimi evropskimi smernicami. Upoštewane smernice, standardi in dokumenti so navedeni v izjavi o skladnosti.

sv - Säkerhetsföreskrifter för elektrisk utrustning certifierad för användning i explosionsfarliga områden. Om du inte förstår denna manual, kan en översatt kopia på ditt eget språk beställas från oss.

EG-försäkran om överensstämmelse

Endress+Hauser försäkras med vidstående försäkran om överensstämmelse och med CE-märkningen att denna produkt överensstämmer med de tillämpbara europeiska riktlinjerna. De tillämpade riktlinjerna, normerna och dokumenten anges i försäkran om överensstämmelse.



EG-Konformitätserklärung
EC Declaration of Conformity
Déclaration CE de Conformité

EG 02 013-d



Endress+Hauser GmbH+Co. KG, Hauptstraße 1, 79689 Maulburg

erklärt als Hersteller in alleiniger Verantwortung, dass das Produkt
 declares as manufacturer under sole responsibility, that the product
 déclare sous sa seule responsabilité en qualité de fabricant que le produit

LEVELFLEX M Füllstandmeßgerät

FMP40, FMP43, FMP45

den Vorschriften folgender Europäischer Richtlinien durch Anwendung harmonisierter Normen entspricht:
 conforms with the provisions of the following European Directives by applying the harmonised standards:
 est conforme aux prescriptions des Directives Européennes suivantes par l'application des normes
 harmonisées:

Richtlinien/Directives/Directives	Normen/Standards/Normes	Ex-Normen/Ex-Standards/Normes Ex*
2004/108/EG (EMC)	EN 61326-1 (2006)	EN 60079-0 (2006)
2006/95/EG (LVD)	EN 61326-2-3 (2006)	EN 60079-1 (2004)
94/9/EG (ATEX)*	EN 61326-2-5 (2006)	EN 60079-7 (2003)
	EN 61010-1 (2001)	EN 60079-11 (2007)
		EN 60079-18 (2005)
		EN 60079-26 (2004)
		EN 61241-1+C11(2004/06)
		EN 61241-0 (2006)

*nur für Produkte mit der Kennzeichnung/only for products with the marking/seulement pour les produits avec le marquage:

II 1/2 G, II 1/2 D, II 2 G, II 1/3 D

EG-Baumusterprüfbescheinigung Nr:
 EC-Type Examination Certificate No:
 Numéro de l'attestation d'examen CE de type:

KEMA 02 ATEX 1109

Benannte Stelle/Notified Body/Organisme notifié

- EG-Typprüfung/EC-Type Examination/Examen CE de type: **KEMA Netherlands (0344)**
 - Qualitätssicherung/Quality assurance/Système d'assurance qualité: **TÜV Nord Cert GmbH (0044)**

Maulburg, 28.01.2008

Endress + Hauser GmbH + Co. KG

i. V. Dr. Gerold Klotz-Engmann

Leiter Zertifizierung/Certification Manager/Responsable de certification

Endress+Hauser **EH**
 People for Process Automation

Levelflex M

FMP40, FMP45

deutsch

PROFIBUS PA, FOUNDATION Fieldbus

Zugehörige Dokumentation	Dieses Dokument ist fester Bestandteil der folgenden Betriebsanleitungen: PROFIBUS PA: BA243F/00 (FMP40), BA280F/00 (FMP45) FOUNDATION Fieldbus: BA244F/00 (FMP40), BA281F/00 (FMP45) Es gilt die mitgelieferte, dem Gerätetyp entsprechende Betriebsanleitung.
Ergänzende Dokumentation	Explosionsschutz-Broschüre: CP021Z/11
Kennzeichnung	Erläuterungen der Kennzeichnung und Zündschutzart finden Sie in der Explosionsschutz-Broschüre.

Kennzeichnung nach Richtlinie 94/9/EG



II 1/2 G
II 2 G

Kennzeichnung der Zündschutzart

Ex ia IIC T6...T1

Kennzeichnung nach IECEx

Zone 0/1
Zone 1

Kennzeichnung der Zündschutzart

Ex ia IIC T6...T1

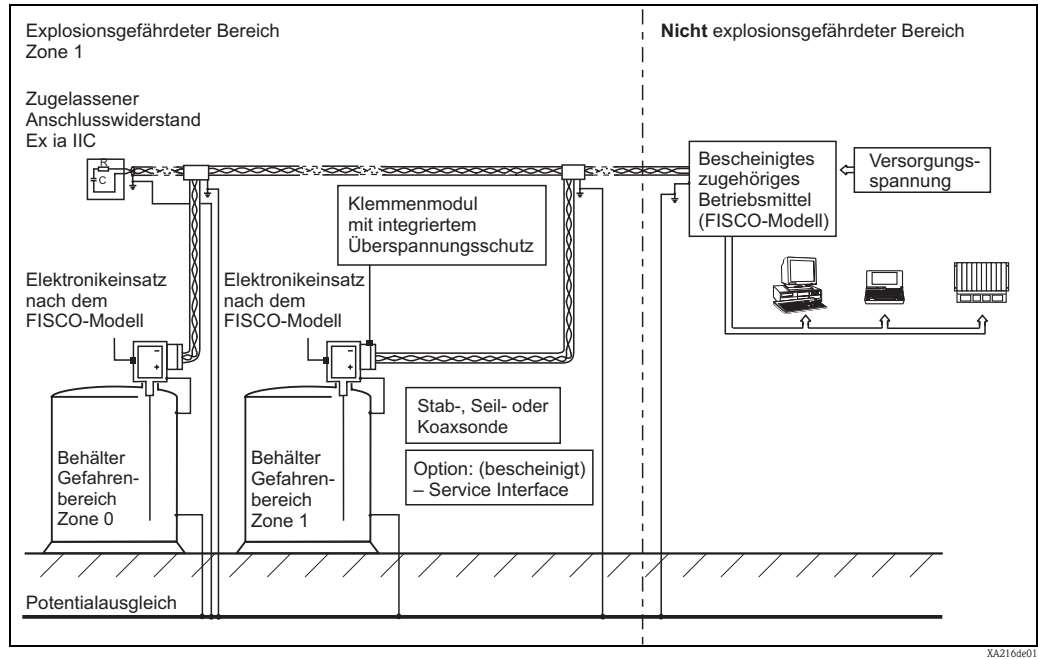


Abb. 1

XA216de01

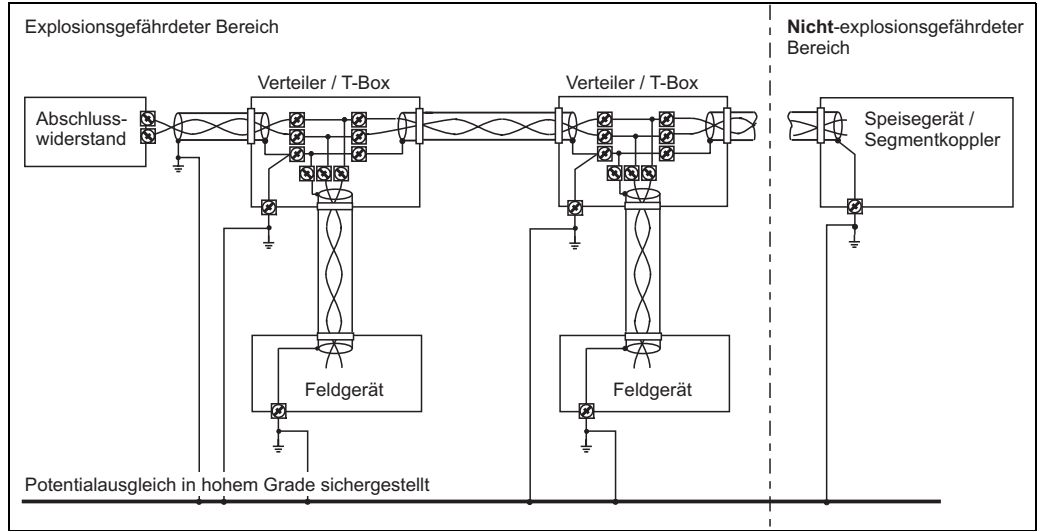


Abb. 2

Variante 1

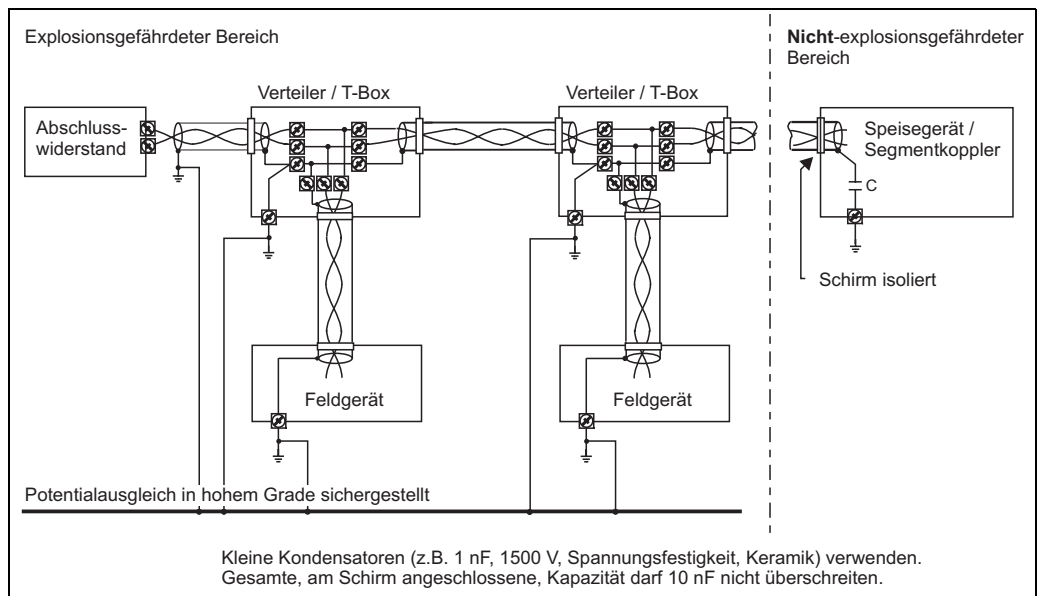


Abb. 3

Variante 2

Bescheinigtes zugehöriges Betriebsmittel	$U_o \leq 17,5 \text{ V}$ $I_o \leq 273 \text{ mA}$ oder $I_o \leq 250 \text{ mA}$ $P_o \leq 1,2 \text{ W}$	$U_o \leq 24 \text{ V}$ $I_o \leq 250 \text{ mA}$ $P_o \leq 1,2 \text{ W}$	PROFIBUS PA oder FOUNDATION Fieldbus FISCO-Modell (reduzierte Werte) [Ex ia] IIC oder [Ex ib] IIC
---	---	--	---

Kategorie	II 1/2 G oder II 2 G	Sonde in Zone 0 und Gehäuse in Zone 1 oder Sonde und Gehäuse in Zone 1
Anwendung	Zone 0/1 oder Zone 1	
Zündschutzart	Ex ia IIC T6...T1	KEMA 02 ATEX 1109, IECEx TUN 04.0010
Max. Betriebsdruck	Abhängig von der Sonde	
Prozesstemperatur	Abhängig von der Sonde	

Gehäuse T12 - OVP mit integriertem Überspannungsschutz	$-40 \text{ °C} \leq T_u \leq +80 \text{ °C}$	Wahlweise mit oder ohne Anzeige- und Bedien-Modul VU331
--	---	---

Option Service Interface (nur für Servicezwecke)	Commubox FXA193 mit zugehörigem ToF-Kabel	Zugehörigen Sicherheitshinweis (XA077D) beachten
--	---	--

Sicherheitshinweise: Installation

- Gemäß Herstellerangaben und den gültigen Normen und Regeln installieren.
- Das Gerät nicht außerhalb der elektrischen, thermischen und mechanischen Kenngrößen betreiben.
- Der eigensichere Eingangstromkreis des Gerätes ist erdfrei ausgeführt.
Die Spannungsfestigkeit gegen Erde wird durch 600 V Elektrodenbarrieren begrenzt.
- Erdung des Schirms siehe folgende Zeichnung: 2 bzw. 3.
- Der Zusammenhang zwischen zulässiger Umgebungstemperatur für das Elektronikgehäuse in Abhängigkeit des Einsatzbereiches und der Temperaturklassen ist den Tabellen (Tab. 1a FMP40 und 1b FMP45) zu entnehmen.
- Nach einer Gehäuse-Ausrichtung (Verdrehen) die Arretierungsschraube (siehe Betriebsanleitung) wieder fest anziehen.
- Dauergebrauchstemperatur des Kabels $\geq T_a + 5 \text{ K}$.
- Das Gerät so montieren, dass mechanische Beschädigung oder Reibung in der Anwendung ausgeschlossen sind; insbesondere auf Strömungsverhältnisse und Behältereinbauten achten.
- Im Falle einer zusätzlichen oder alternativen Sonderlackierung des Gehäuses oder anderer metallenen Oberflächen ist die Gefahr von elektrostatischer Auf- bzw. Entladung zu beachten. Oberflächen nicht trocken reiben.

Zone 1 - Anwendung

Tab. 1a FMP40

Temperatur- klasse mit / ohne Display VU331	Maximal zulässige Mediumtemperatur (Prozessanschluss) Sonde in Zone 1	Maximal zulässige Umgebungstemperatur am Elektronikgehäuse (Elektronikgehäuse in Zone 1) in Abhängigkeit von der Mediumtemperatur				
		FMP40 mit ¾" Sonde, kompakt	FMP40 mit ¾" Sonde, abgesetzter Elektronik / Distanzrohr	FMP40 mit 1½" Sonde, kompakt	FMP40 mit 1½" Sonde, abgesetzter Elektronik / Distanzrohr	FMP40 mit abgesetzter Elektronik / Distanz- schlauch
T6	+ 80 °C + 60 °C	55 °C 60 °C	55 °C 60 °C	55 °C 60 °C	55 °C 60 °C	60 °C 60 °C
T5	+ 95 °C + 75 °C	70 °C 75 °C	70 °C 75 °C	70 °C 75 °C	70 °C 75 °C	75 °C 75 °C
T4	+130 °C + 80 °C	65 °C 80 °C	75 °C 80 °C	65 °C 80 °C	75 °C 80 °C	80 °C 80 °C
T3 (funktional)* ¹ , T2, T1	+150 °C + 80 °C	55 °C 80 °C	75 °C 80 °C	55 °C 80 °C	75 °C 80 °C	80 °C 80 °C

Hinweis: Zulässiger Sondentemperaturbereich ist zu beachten

*¹ funktional = begrenzt durch maximal zulässige Sondentemperatur

Tab. 1b FMP45

Temperatur- klasse mit / ohne Display VU331	Maximal zulässige Mediumtemperatur (Prozessanschluss) Sonde in Zone 1	Maximal zulässige Umgebungstemperatur am Elektronikgehäuse (Elektronikgehäuse in Zone 1) in Abhängigkeit von der Mediumtemperatur		
		FMP45 Typ A (XT-Version)	FMP45 Typ B (HT-Version)	FMP45 mit abgesetzter Elektronik / Distanzschlauch
T6	+ 80 °C + 60 °C	58 °C 60 °C	59 °C 60 °C	60 °C 60 °C
T5	+ 95 °C + 75 °C	73 °C 75 °C	74 °C 75 °C	75 °C 75 °C
T4	+130 °C + 80 °C	76 °C 80 °C	78 °C 80 °C	80 °C 80 °C
T3 (funktional)* ¹	+150 °C + 80 °C	74 °C 80 °C	74 °C 80 °C	80 °C 80 °C
T3	+195 °C + 80 °C	72 °C 80 °C	75 °C 80 °C	80 °C 80 °C
T2 (funktional)* ¹	+250 °C + 80 °C	68 °C 80 °C	70 °C 80 °C	80 °C 80 °C
T2 (funktional)* ¹	+290 °C + 80 °C	280 °C: 66 °C 80 °C	72 °C 80 °C	80 °C 80 °C
T1 (funktional)* ¹	+400 °C + 80 °C	nicht zulässig	67 °C 80 °C	80 °C 80 °C

Hinweis: Zulässiger Sondentemperaturbereich ist zu beachten

*¹ funktional = begrenzt durch maximal zulässige Sondentemperatur

**Sicherheitshinweise:
Eigensicherheit**

- Beim Zusammenschalten der Geräte mit bescheinigten eigensicheren Stromkreisen der Kategorie Ex ib mit der Explosionsgruppe IIC bzw. IIB ändert sich die Zündschutzart wie folgt: Ex ib IIC T6 und Ex ib IIB T6. Bei Anschluss eines eigensicheren ib-Stromkreises die Sonde nicht in Zone 0 einsetzen.
- Regeln für die Zusammenschaltung von eigensicheren Stromkreisen nach IEC/EN 60079-14 (Nachweis der Eigensicherheit) beachten. (Z.B. bei Verwendung der Commubox oder Handbediengerätes DXR375 oder anderen bescheinigten Betriebsmitteln.)

Tab. 2a

Versorgungs- und Signalstromkreis in Zündschutzart: Eigensicherheit Ex ia IIC bzw. IIB

Levelflex M mit Elektronikeinsatz für PROFIBUS PA oder FOUNDATION Fieldbus Ex ia IIC (FISCO-Modell (reduzierte Werte))		
U _i = 17,5 V I _i = 273 mA P _i = 1,2 W	U _i = 24 V I _i = 250 mA P _i = 1,2 W	L _i = 10 µH C _i = 5 nF Leckstrom ≤ 50 µA

Tab. 2b Option (nur für Servicezwecke)

Zum Anschluss des Service Interface Commubox mit zugehörigem ToF-Kabel

Ausgang Commubox + ToF Kabel:						
U _o = 3,74 V I _o = 9,9 mA P _o = 9,2 mW	wirksame innere Induktivität		L _i = vernachlässigbar			
	wirksame innere Kapazität		C _i = vernachlässigbar			
Kennlinie:		linear				
für Stoffgruppe IIC		zulässige äußere Induktivität		Lo ≤ 340 mH		
		zulässige äußere Kapazität		Co ≤ 100 µF		
In der Zusammenschaltung mit einem Levelflex M ergibt sich:						
	Lo =	0,15 mH	0,5 mH	1 mH	2 mH	5 mH
für Stoffgruppe IIC	Co =	≤ 8 µF	≤ 7 µF	≤ 5,5 µF	≤ 5 µF	≤ 4 µF
für Stoffgruppe IIB	Co =	10 µF				

**Sicherheitshinweise:
Zone 0**

- Geräte in explosionsfähigen Dampf-Luft-Gemischen nur unter atmosphärischen Bedingungen betreiben *2:
-20 °C ≤ T ≤ +60 °C
0,8 bar ≤ p ≤ 1,1 bar
- Liegen keine explosionsfähigen Gemische vor oder sind Zusatzmaßnahmen gemäß EN 1127-1 getroffen, dürfen die Geräte auch außerhalb der atmosphärischen Bedingungen gemäß ihrer Herstellerspezifikation betrieben werden.
- Die Geräte nur in solchen Messstoffen einsetzen, gegen die die mediumsberührten Materialien hinreichend beständig sind.
- Zugehörige Betriebsmittel mit galvanischer Trennung zwischen eigensicheren und nicht eigensicheren Stromkreisen bevorzugen.
- Der integrierte Überspannungsschutz entspricht den Anforderungen der IEC/EN 60079-14, Abschnitt 12.3.

Zone 0 - Anwendung

Tab. 3a FMP40

Temperatur- klasse mit / ohne Display VU331	Maximal zulässige Mediumtemperatur (Prozessanschluss) Sonde in Zone 0 *2	Maximal zulässige Umgebungstemperatur am Elektronikgehäuse (Elektronikgehäuse in Zone 1) in Abhängigkeit von der Mediumtemperatur				
		FMP40 mit ¾" Sonde, kompakt	FMP40 mit ¾" Sonde, abgesetzter Elektronik / Distanzrohr	FMP40 mit 1½" Sonde, kompakt	FMP40 mit 1½" Sonde, abgesetzter Elektronik / Distanzrohr	FMP40 mit abgesetzter Elektronik / Distanz- schlauch
T6	+ 60 °C	60 °C	60 °C	60 °C	60 °C	60 °C
T5	+ 60 °C	75 °C	75 °C	75 °C	75 °C	75 °C
T4, T3, T2, T1	+ 60 °C	80 °C	80 °C	80 °C	80 °C	80 °C

Tab. 3b FMP45

Temperatur- klasse mit / ohne Display VU331	Maximal zulässige Mediumtemperatur (Prozessanschluss) Sonde in Zone 0 *2	Maximal zulässige Umgebungstemperatur am Elektronikgehäuse (Elektronikgehäuse in Zone 1) in Abhängigkeit von der Mediumtemperatur		
		FMP45 Typ A (XT-Version)	FMP45 Typ B (HT-Version)	FMP45 mit abgesetzter Elektronik / Distanzschlauch
T6	+ 60 °C	60 °C	60 °C	60 °C
T5	+ 60 °C	75 °C	75 °C	75 °C
T4, T3, T2, T1	+ 60 °C	80 °C	80 °C	80 °C

Levelflex M FMP40, FMP45

PROFIBUS PA, FOUNDATION Fieldbus

Associated Documentation

This document is an integral part of the following Operating Instructions:
 PROFIBUS PA: BA243F/00 (FMP40), BA280F/00 (FMP45)
 FOUNDATION Fieldbus: BA244F/00 (FMP40), BA281F/00 (FMP45)

The Operating Instructions which are supplied and correspond to the device type apply.

Supplementary Documentation

Explosion-protection brochure:
 CP021Z/11

Designation

Explanation of the labelling and type of protection can be found in the explosion protection brochure.

Designation according to Directive 94/9/EC



Designation of explosion protection

Ex ia IIC T6...T1

Designation according to IECEx

Zone 0/1
 Zone 1

Designation of explosion protection

Ex ia IIC T6...T1

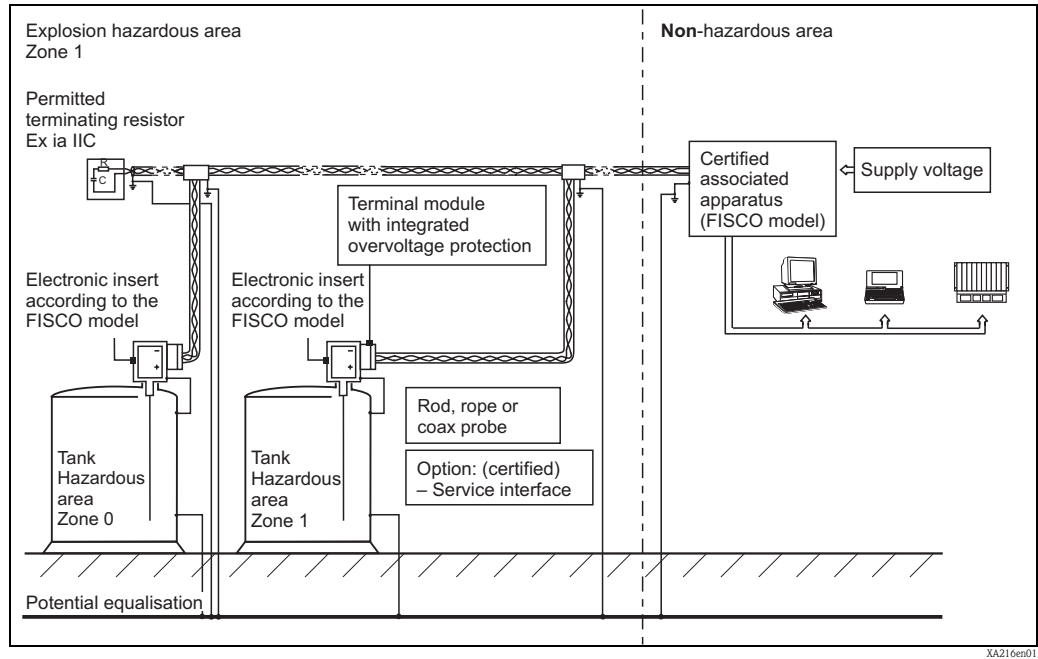
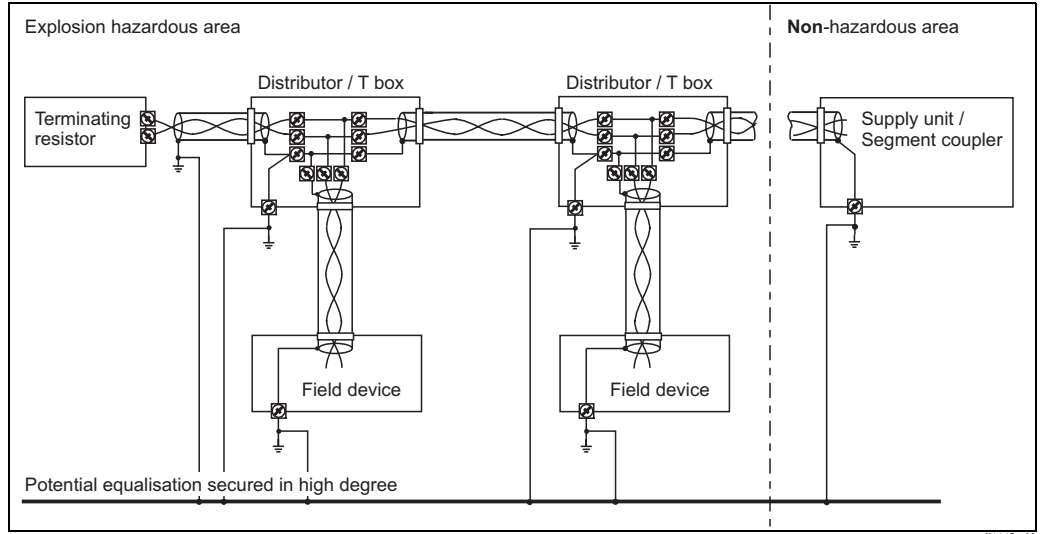


Fig. 1

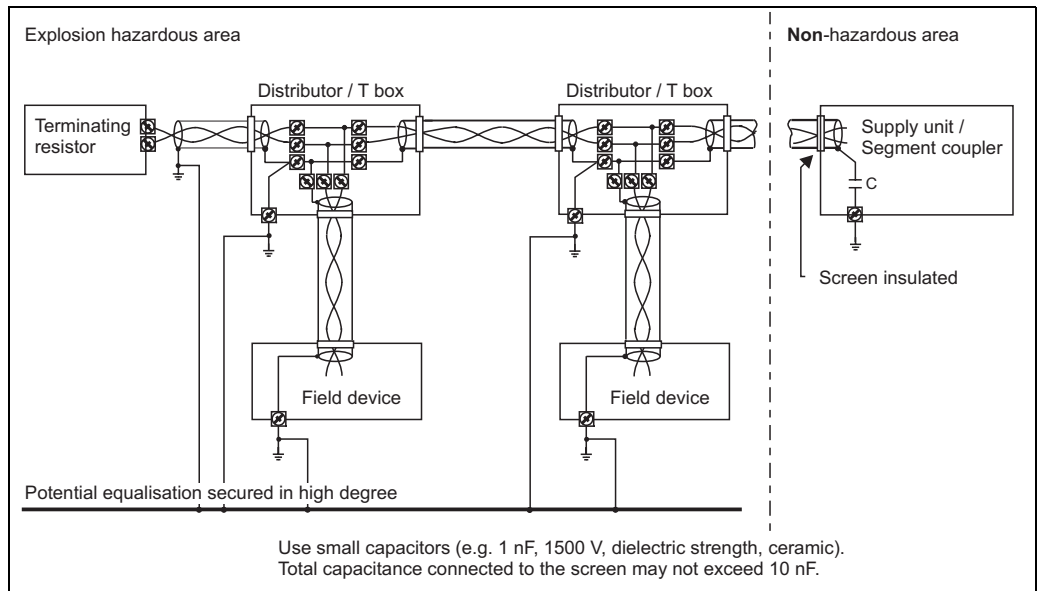
XA216en01



XA165en03

Fig. 2

Version 1



XA165en04

Fig. 3

Version 2

Certified associated apparatus	U _o ≤ 17.5 V I _o ≤ 273 mA or I _o ≤ 250 mA P _o ≤ 1.2 W	U _o ≤ 24 V I _o ≤ 250 mA P _o ≤ 1.2 W	PROFIBUS PA or FOUNDATION Fieldbus FISCO model (reduced values) [Ex ia] IIC or [Ex ib] IIC
---------------------------------------	---	--	--

Category	II 1/2 G or II 2 G	Probe in Zone 0 and housing in Zone 1 or Probe and housing in Zone 1
Application	Zone 0/1 or Zone 1	
Type of protection	Ex ia IIC T6...T1	KEMA 02 ATEX 1109, IECEx TUN 04.0010
Max. working pressure	Dependent on the probe	
Process temperature	Dependent on the probe	

Housing T12 - OVP with integrated overvoltage protector	-40 °C ≤ T _u ≤ +80 °C	Optionally with or without VU331 display and operating module
--	----------------------------------	--

Option Service interface (only for service purposes)	Commubox FXA193 with associated ToF cable	Observe associated Safety Instructions (XA077D)
--	--	--

Safety instructions: Installation

- Install the device according to the manufacturer's instructions and any other valid standards and regulations.
- Do not operate the device outside the specified electrical, thermal and mechanical parameters.
- The intrinsically safe input power circuit of the device is isolated from ground potential.
The dielectric strength to earth is limited by 600 V electrode arresters.
- For earthing the screen see the following figure: 2 and 3.
- The relationship between the permitted ambient temperature for the electronics housing, dependent on the range of application, and the temperature classes is shown in the tables (Tab. 1a FMP40 and 1b FMP45).
- After aligning (rotating) the housing, retighten the fixing screw (see Operating Instructions).
- Continuous duty temperature of the cable ≥ T_a +5 K.
- Install the device to exclude any mechanical damage or friction during the application.
Pay particular attention to flow conditions and fittings.
- In case of additional or alternative special varnishing of the enclosure or other metallic parts the danger of an electrostatic charging must be observed. Do not rub surfaces with dry cloth.

Zone 1 - Application

Tab. 1a FMP40

Temperature class with / without VU331 display	Maximum permitted medium temperature (process connection) Probe in Zone 1	Maximum permitted ambient temperature at the electronics housing (electronics housing in Zone 1) dependent on the medium temperature				
		FMP40 with ¾" probe, compact	FMP40 with ¾" probe, remote electronics / spacer tube	FMP40 with 1½" probe, compact	FMP40 with 1½" probe, remote electronics / spacer tube	FMP40 with remote electronics / spacer hose
T6	+ 80 °C + 60 °C	55 °C 60 °C	55 °C 60 °C	55 °C 60 °C	55 °C 60 °C	60 °C 60 °C
T5	+ 95 °C + 75 °C	70 °C 75 °C	70 °C 75 °C	70 °C 75 °C	70 °C 75 °C	75 °C 75 °C
T4	+130 °C + 80 °C	65 °C 80 °C	75 °C 80 °C	65 °C 80 °C	75 °C 80 °C	80 °C 80 °C
T3 (functional)* ¹ , T2, T1	+150 °C + 80 °C	55 °C 80 °C	75 °C 80 °C	55 °C 80 °C	75 °C 80 °C	80 °C 80 °C

Note: Permitted probe temperature range must be observed

*¹ functional = limited by maximum permitted probe temperature

Tab. 1b FMP45

Temperature class with / without VU331 display	Maximum permitted medium temperature (process connection) Probe in Zone 1	Maximum permitted ambient temperature at the electronics housing (electronics housing in Zone 1) dependent on the medium temperature		
		FMP45 type A (XT version)	FMP45 type B (HT version)	FMP45 with remote electronics / spacer hose
T6	+ 80 °C + 60 °C	58 °C 60 °C	59 °C 60 °C	60 °C 60 °C
T5	+ 95 °C + 75 °C	73 °C 75 °C	74 °C 75 °C	75 °C 75 °C
T4	+130 °C + 80 °C	76 °C 80 °C	78 °C 80 °C	80 °C 80 °C
T3 (functional)* ¹	+150 °C + 80 °C	74 °C 80 °C	74 °C 80 °C	80 °C 80 °C
T3	+195 °C + 80 °C	72 °C 80 °C	75 °C 80 °C	80 °C 80 °C
T2 (functional)* ¹	+250 °C + 80 °C	68 °C 80 °C	70 °C 80 °C	80 °C 80 °C
T2 (functional)* ¹	+290 °C + 80 °C	280 °C: 66 °C 80 °C	72 °C 80 °C	80 °C 80 °C
T1 (functional)* ¹	+400 °C + 80 °C	not permitted	67 °C 80 °C	80 °C 80 °C

Note: Permitted probe temperature range must be observed

*¹ functional = limited by maximum permitted probe temperature

Safety instructions:
Intrinsic safety

- The type of protection changes as follows when the devices are connected to certified intrinsically safe circuits of Category Ex ib for Equipment Groups IIC and IIB: Ex ib IIC T6 and Ex ib IIB T6. Do not operate the probe in Zone 0 if the transmitter is connected to an intrinsically safe circuit of Category Ex ib.
- The pertinent guidelines must be observed when intrinsically safe circuits are connected together acc. IEC/EN 60079-14 (Proof of Intrinsic Safety). (E.g. when using the Commubox or DXR375 handheld terminal or other certified apparatus.)

Tab. 2a

Power supply and signal circuit in protection type: intrinsic safety Ex ia IIC or IIB

Levellflex M with electronic insert PROFIBUS PA or FOUNDATION Fieldbus Ex ia IIC (FISCO model (reduced values))		
U _i = 17.5 V I _i = 273 mA P _i = 1.2 W	U _i = 24 V I _i = 250 mA P _i = 1.2 W	L _i = 10 µH C _i = 5 nF Leak current ≤ 50 µA

Tab. 2b Option (only for service purposes)

For connecting the Commubox service interface with the associated ToF cable

Commubox output + ToF cable:						
U _o = 3.74 V I _o = 9.9 mA P _o = 9.2 mW	effective inner inductance effective inner capacitance characteristic curve:	L _i = negligible C _i = negligible linear				
	for material group IIC	permitted outer inductance	L _o ≤ 340 mH			
		permitted outer capacitance	C _o ≤ 100 µF			
When interconnected to a Levellflex M, the following results apply:						
	L _o =	0.15 mH	0.5 mH	1 mH	2 mH	5 mH
for material group IIC	C _o =	≤ 8 µF	≤ 7 µF	≤ 5.5 µF	≤ 5 µF	≤ 4 µF
for material group IIB	C _o =	10 µF				

**Safety instructions:
Zone 0**

- Only operate devices in potentially explosive vapour/air mixtures under atmospheric conditions *2:
-20 °C ≤ T ≤ +60 °C
0.8 bar ≤ p ≤ 1.1 bar
- If no potentially explosive mixtures are present, or if additional protective measures have been taken, according to EN 1127-1, the transmitters may be operated under other atmospheric conditions in accordance with the manufacturer's specifications.
- Only install the devices in media for which the wetted materials have sufficient durability.
- Associated apparatus with galvanic isolation between the intrinsically safe and non-intrinsically safe circuits are preferred.
- The integrated overvoltage protector meets the requirements as per IEC/EN 60079-14, Section 12.3.

Zone 0 - Application

Tab. 3a FMP40

Temperature class with / without VU331 display	Maximum permitted medium temperature (process connection) Probe in Zone 0 *2	Maximum permitted ambient temperature at the electronics housing (electronics housing in Zone 1) dependent on the medium temperature				
		FMP40 with ¾" probe, compact	FMP40 with ¾" probe, remote electronics / spacer tube	FMP40 with 1½" probe, compact	FMP40 with 1½" probe, remote electronics / spacer tube	FMP40 with remote electronics / spacer hose
T6	+ 60 °C	60 °C	60 °C	60 °C	60 °C	60 °C
T5	+ 60 °C	75 °C	75 °C	75 °C	75 °C	75 °C
T4, T3, T2, T1	+ 60 °C	80 °C	80 °C	80 °C	80 °C	80 °C

Tab. 3b FMP45

Temperature class with / without VU331 display	Maximum permitted medium temperature (process connection) Probe in Zone 0 *2	Maximum permitted ambient temperature at the electronics housing (electronics housing in Zone 1) dependent on the medium temperature		
		FMP45 type A (XT version)	FMP45 type B (HT version)	FMP45 with remote electronics / spacer hose
T6	+ 60 °C	60 °C	60 °C	60 °C
T5	+ 60 °C	75 °C	75 °C	75 °C
T4, T3, T2, T1	+ 60 °C	80 °C	80 °C	80 °C

Levelflex M

FMP40, FMP45

français

PROFIBUS PA, FOUNDATION Fieldbus

Documentation correspondante

Le présent document fait partie intégrante du manuel de mise en service suivant :
 PROFIBUS PA : BA243F/00 (FMP40), BA280F/00 (FMP45)
 FOUNDATION Fieldbus : BA244F/00 (FMP40), BA281F/00 (FMP45)
 C'est le manuel de mise en service fourni, correspondant au type d'appareil, qui est valable.

Documentation complémentaire

Brochure sur la protection contre les explosions :
 CP021Z/11

Marquage

Une explication du marquage et du mode de protection figure dans la brochure sur la protection contre les explosions.

Marquage selon directive 94/9/CE



II 1/2 G
 II 2 G

Marquage du mode de protection

Ex ia IIC T6...T1

Marquage selon IECEx

Zone 0/1
 Zone 1

Marquage du mode de protection

Ex ia IIC T6...T1

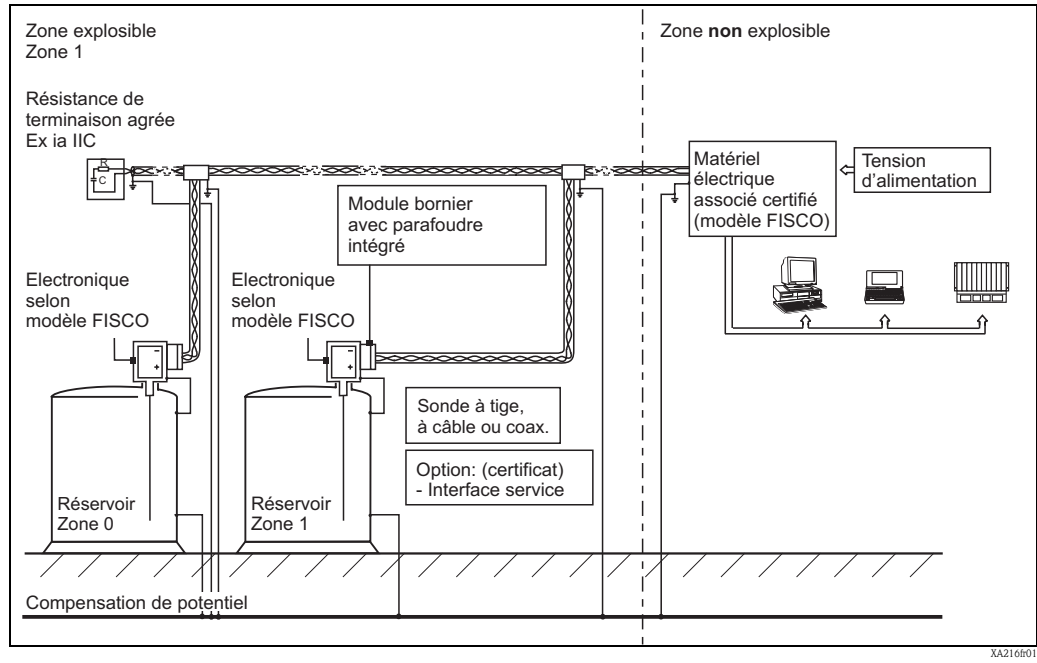
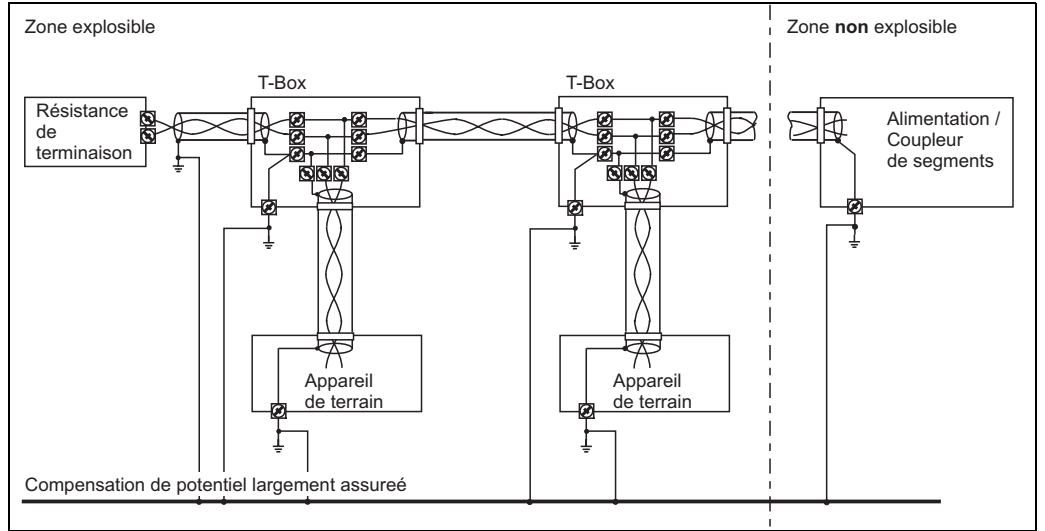


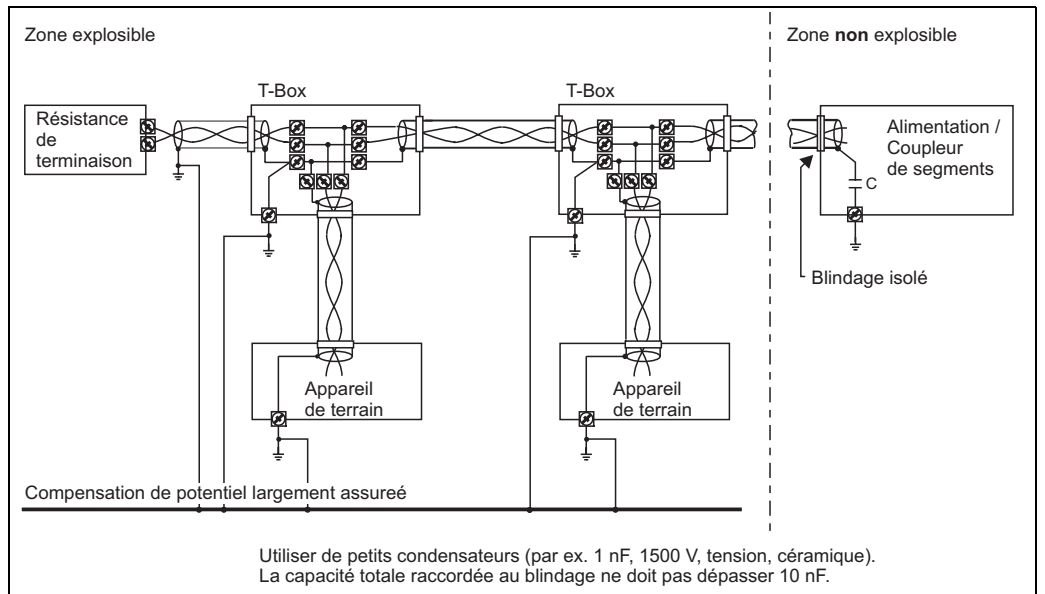
Fig. 1



XA165803

Fig. 2

Variante 1



XA165804

Fig. 3

Variante 2

Matériel électrique associé certifié	Uo ≤ 17,5 V Io ≤ 273 mA ou Io ≤ 250 mA Po ≤ 1,2 W	Uo ≤ 24 V Io ≤ 250 mA Po ≤ 1,2 W	PROFIBUS PA ou FOUNDATION Fieldbus Modèle FISCO (valeurs réduites) [Ex ia] IIC ou [Ex ib] IIC
---	---	--	---

Catégorie	II 1/2 G ou II 2 G	Sonde en zone 0 et boîtier en zone 1 ou Sonde et boîtier en zone 1
Application	Zone 0/1 ou zone 1	
Mode de protection	Ex ia IIC T6...T1	KEMA 02 ATEX 1109, IECEx TUN 04.0010
Pression de service max.	En fonction de la sonde	
Température de process	En fonction de la sonde	

Boîtier T12 - OVP avec parafoudre intégré	-40 °C ≤ Tu ≤ +80 °C	Au choix avec ou sans module d'affichage et de commande VU331
---	----------------------	---

Option Interface service (seulement pour les besoins du service)	CommuBox FXA193 avec câble ToF correspondant	Tenir compte des conseils de sécurité (XA077D) correspondants
--	---	---

Conseils de sécurité : Installation

- Installer d'après les instructions du fabricant et les normes et règles en vigueur.
- Ne pas utiliser l'appareil en dehors des limites nominales électriques, thermiques et mécaniques.
- Le circuit d'entrée à sécurité intrinsèque de l'appareil est isolé galvaniquement de la terre.
La tenue diélectrique par rapport à la terre est limitée par des électrodes 600 V.
- Mise à la terre du blindage voir graphique suivant : 2 ou 3.
- La relation entre la température ambiante admissible pour le boîtier de l'électronique en fonction du domaine d'application et des classes de température est à déduire des tableaux (Tab. 1a FMP40 et 1b FMP45).
- Après l'orientation du boîtier (rotation), serrer fortement les vis de verrouillage (voir manuel de mise en service).
- Température de service permanente du câble ≥ Ta +5 K.
- Monter l'appareil de manière à ce que les dommages mécaniques ou frottements soient exclus au cours de l'application; tenir notamment compte des conditions d'écoulement et des éléments internes au réservoir.
- En cas de vernis spécial supplémentaire ou alternatif du boîtier ou d'autres pièces métalliques, il faut prendre en compte un risque de charge ou de décharge électrostatique. Ne pas frotter les surfaces avec un chiffon sec.

Zone 1 - Application

Tab. 1a FMP40

Classe de température avec / sans afficheur VU331	Température du produit max. adm. (raccord process) Sonde en zone 1	Température ambiante maximale admissible au boîtier de l'électronique (boîtier de l'électronique en zone 1) en fonction de la température du produit				
		FMP40 avec sonde 3/4", compact	FMP40 avec sonde 3/4", électronique déportée / tube d'écartement	FMP40 avec sonde 1 1/2", compact	FMP40 avec sonde 1 1/2", électronique déportée / tube d'écartement	FMP40 avec électronique déportée / flexible d'écartement
T6	+ 80 °C + 60 °C	55 °C 60 °C	55 °C 60 °C	55 °C 60 °C	55 °C 60 °C	60 °C 60 °C
T5	+ 95 °C + 75 °C	70 °C 75 °C	70 °C 75 °C	70 °C 75 °C	70 °C 75 °C	75 °C 75 °C
T4	+130 °C + 80 °C	65 °C 80 °C	75 °C 80 °C	65 °C 80 °C	75 °C 80 °C	80 °C 80 °C
T3 (focntionnel)*1, T2, T1	+150 °C + 80 °C	55 °C 80 °C	75 °C 80 °C	55 °C 80 °C	75 °C 80 °C	80 °C 80 °C

Remarque : Tenir compte de la gamme de température admissible à la sonde
 *1 focntionnel = limité par la température à la sonde maximale admissible

Tab. 1b FMP45

Classe de température avec / sans afficheur VU331	Température du produit max. adm. (raccord process) Sonde en zone 1	Température ambiante maximale admissible au boîtier de l'électronique (boîtier de l'électronique en zone 1) en fonction de la température du produit		
		FMP45 type A (XT version)	FMP45 type B (HT version)	FMP45 avec électronique déportée / flexible d'écartement
T6	+ 80 °C + 60 °C	58 °C 60 °C	59 °C 60 °C	60 °C 60 °C
T5	+ 95 °C + 75 °C	73 °C 75 °C	74 °C 75 °C	75 °C 75 °C
T4	+130 °C + 80 °C	76 °C 80 °C	78 °C 80 °C	80 °C 80 °C
T3 (focntionnel)*1	+150 °C + 80 °C	74 °C 80 °C	74 °C 80 °C	80 °C 80 °C
T3	+195 °C + 80 °C	72 °C 80 °C	75 °C 80 °C	80 °C 80 °C
T2 (focntionnel)*1	+250 °C + 80 °C	68 °C 80 °C	70 °C 80 °C	80 °C 80 °C
T2 (focntionnel)*1	+290 °C + 80 °C	280 °C: 66 °C 80 °C	72 °C 80 °C	80 °C 80 °C
T1 (focntionnel)*1	+400 °C + 80 °C	non admissible	67 °C 80 °C	80 °C 80 °C

Remarque : Tenir compte de la gamme de température admissible à la sonde
 *1 focntionnel = limité par la température à la sonde maximale admissible

**Conseils de sécurité :
Sécurité intrinsèque**

- En cas de connexion des appareils à des circuits à sécurité intrinsèque de la catégorie Ex ib pour le groupe d'explosion IIC ou IIB, le mode de protection se modifie comme suit : Ex ib IIC T6 and Ex ib IIB T6. Lors du raccordement d'un circuit à sécurité intrinsèque ib, ne pas utiliser la sonde en zone 0.
- Respecter les règles en matière d'interconnexion de circuits à sécurité intrinsèque selon IEC/EN 60079-14 (preuve de la sécurité intrinsèque). (Par ex. lors de l'utilisation de Commubox ou du terminal portable DXR375 ou d'autres matériels électriques certifiés.)

Tab. 2a

Circuit d'alimentation et de signal en mode de protection : sécurité intrinsèque Ex ia IIC or IIB

Levelflex M avec électronique pour PROFIBUS PA ou FOUNDATION Fieldbus Ex ia IIC (modèle FISCO (valeurs réduites))		
U _i = 17,5 V I _i = 273 mA P _i = 1,2 W	U _i = 24 V I _i = 250 mA P _i = 1,2 W	L _i = 10 µH C _i = 5 nF Courant de fuite ≤ 50 µA

Tab. 2b Option (seulement pour les besoins du service)

Pour le raccordement de l'interface de service Commubox avec câble ToF correspondant

Sortie Commubox avec câble ToF :						
U _o = 3,74 V I _o = 9,9 mA P _o = 9,2 mW	inductance interne		L _i = négligeable			
	capacité interne		C _i = négligeable			
Caractéristique :		linéaire				
		pour groupe de produits IIC	inductance externe admissible	Lo ≤ 340 mH		
			capacité externe admissible	Co ≤ 100 µF		
Lors d'un raccordement à un Levelflex M on a :						
	Lo =	0,15 mH	0,5 mH	1 mH	2 mH	5 mH
pour groupe de produits IIC	Co =	≤ 8 µF	≤ 7 µF	≤ 5,5 µF	≤ 5 µF	≤ 4 µF
pour groupe de produits IIB	Co =	10 µF				

Conseils de sécurité :
Zone 0

- N'utiliser les appareils soumis à des mélanges explosifs vapeur - air que sous conditions atmosphériques *2 :
-20 °C ≤ T ≤ +60 °C
0,8 bar ≤ p ≤ 1,1 bar
- En l'absence de mélange explosif ou si des mesures complémentaires selon EN 1127-1 ont été prises, les appareils peuvent être utilisés en dehors des conditions atmosphériques, selon leurs spécifications.
- Utiliser les appareils seulement dans les produits pour lesquels les matériaux en contact avec ceux-ci offrent une compatibilité suffisante.
- Préférer les matériels électriques associés avec séparation galvanique entre circuits avec et sans sécurité intrinsèque.
- Le parafoudre intégré satisfait aux exigences de IEC/EN 60079-14, section 12.3.

Zone 0 - Application

Tab. 3a FMP40

Classe de température avec / sans afficheur VU331	Température du produit max. adm. (raccord process) Sonde en zone 0 *2	Température ambiante maximale admissible au boîtier de l'électronique (boîtier de l'électronique en zone 1) en fonction de la température du produit				
		FMP40 avec sonde ¾", compact	FMP40 avec sonde ¾", électronique déportée / tube d'écartement	FMP40 avec sonde 1½", compact	FMP40 avec sonde 1½", électronique déportée / tube d'écartement	FMP40 avec électronique déportée / flexible d'écartement
T6	+ 60 °C	60 °C	60 °C	60 °C	60 °C	60 °C
T5	+ 60 °C	75 °C	75 °C	75 °C	75 °C	75 °C
T4, T3, T2, T1	+ 60 °C	80 °C	80 °C	80 °C	80 °C	80 °C

Tab. 3b FMP45

Classe de température avec / sans afficheur VU331	Température du produit max. adm. (raccord process) Sonde en zone 0 *2	Température ambiante maximale admissible au boîtier de l'électronique (boîtier de l'électronique en zone 1) en fonction de la température du produit		
		FMP45 type A (XT version)	FMP45 type B (HT version)	FMP45 avec électronique déportée / flexible d'écartement
T6	+ 60 °C	60 °C	60 °C	60 °C
T5	+ 60 °C	75 °C	75 °C	75 °C
T4, T3, T2, T1	+ 60 °C	80 °C	80 °C	80 °C

www.endress.com/worldwide

Endress+Hauser 

People for Process Automation

