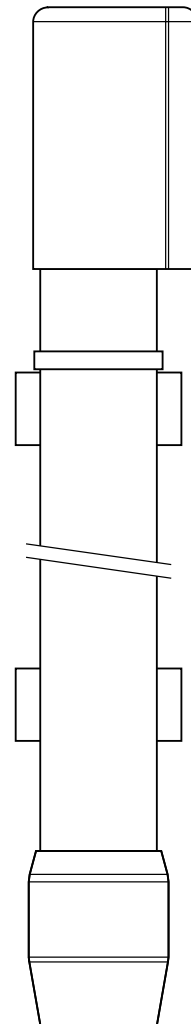
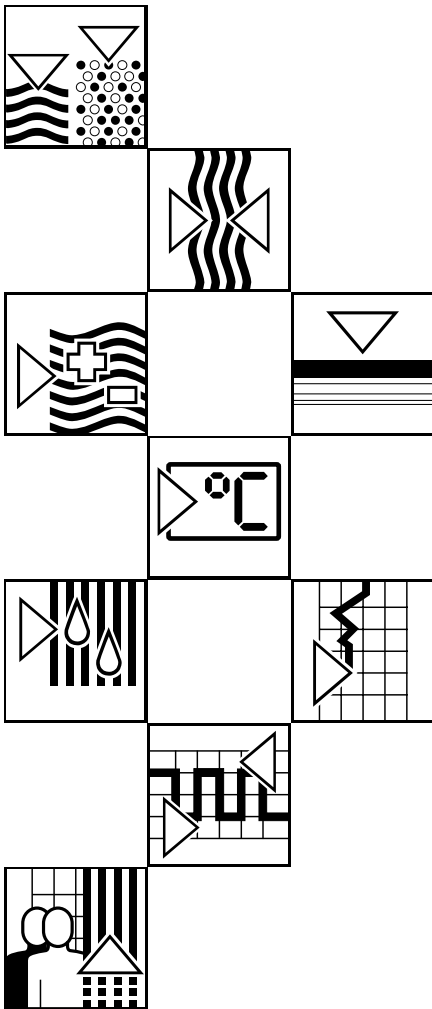


CYA 611

Armatura zanurzeniowa PVC dla czujnika tlenu, mętności oraz elektrod pH/redox CPF 10/81/82

Instrukcja Obsługi



Quality made by
Endress+Hauser



ISO 9001

Endress + Hauser

Nothing beats know-how



Spis treści

1	Informacje ogólne	2
1.1	Rozpakowywanie	2
1.2	Przewidziane zastosowania	2
1.3	Kod zamówieniowy	2
1.4	Wersja	3
1.5	Uwagi na temat bezpieczeństwa	3
2	System pomiarowy	4
3	Instalacja	5
3.1	Wymiary	5
3.2	Instalacja zestawu CYA 611-1	6
3.3	Montaż na ścianie	7
3.4	Mocowanie za pomocą uchwytu wieszakowego	7
3.5	Mocowanie za pomocą ramki wahadłowej	8
3.6	Instalacja czujnika	9
4	Dane techniczne	10
5	Zestaw czyszczący	11
6	Akcesoria	11

1 Informacje ogólne

1.1 Rozpakowywanie

- Sprawdź wszelkie uszkodzenia przesyłki! Poinformuj o uszkodzeniach pocztę lub przewoźnika. Uszkodzona przesyłka musi pozostać zatrzymana aż do wyjaśnienia sprawy.
- Sprawdź czy zawartość nie jest uszkodzona zawartość paczki! Poinformuj o uszkodzeniach pocztę lub innego przewoźnika jak również dostawcę.
- Sprawdź czy dostawa jest kompletna i zgadza się ze specyfikacją dostawy i twoim zamówieniem (porównaj typ i wersję na tabliczce znamionowej).

Dostawa zawiera:

- Armaturę CYA 611
- Instrukcję obsługi BA 166C/07/pl.

1.2 Przewidziane zastosowania

Armatura zanurzeniowa lub procesowa CYA 611 przeznaczona jest do uniwersalnego użytku w zanieczyszczonej wodzie /zastosowaniach wodnych.

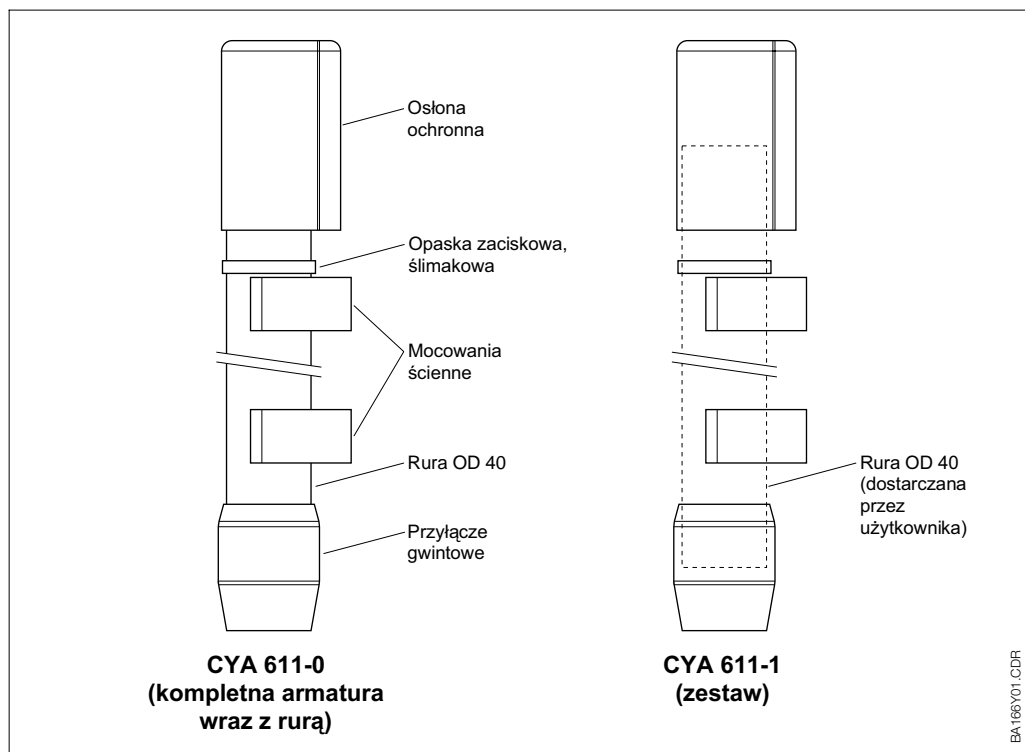
Dostępne są następujące akcesoria:

- Zestaw do montażu
- Zestaw do czyszczący
- Ramka wahadłowa.

1.3 Kod zamówieniowy

PVC armatura zanurzeniowa CYA 611			
Wersja			
0	Mocowana do rury		
1	Zestaw (OD 40 × 3 rura dostarczana przez użytkownika)		
9	Wersja specjalna		
Podłączenie czujnika			
A	G 1" gwint (np. dla COS, CUS)		
B	NPT ¾" gwint (np. dla CPF 10/81/82)		
Y	Wersja specjalna		
CYA 611-	<table border="1"> <tr> <td style="width: 20px; height: 20px;"></td> <td style="width: 20px; height: 20px;"></td> </tr> </table>		
← kompletny kod zamówieniowy			

1.4 Wersje



Rys. 1.1: Wersje armatury

1.5 Uwagi na temat bezpieczeństwa



Ostrzeżenie:

- Wszystkie zawarte w instrukcji uwagi i ostrzeżenia muszą być ściśle przestrzegane!
- Uszkodzenia armatury mogą być naprawiane tylko przez wykwalifikowany i właściwie przeszkolony personel.
- Jeżeli uszkodzenie nie może być naprawione, armatura musi być zdjęta i zabezpieczona przed nieplanowanym uruchomieniem.

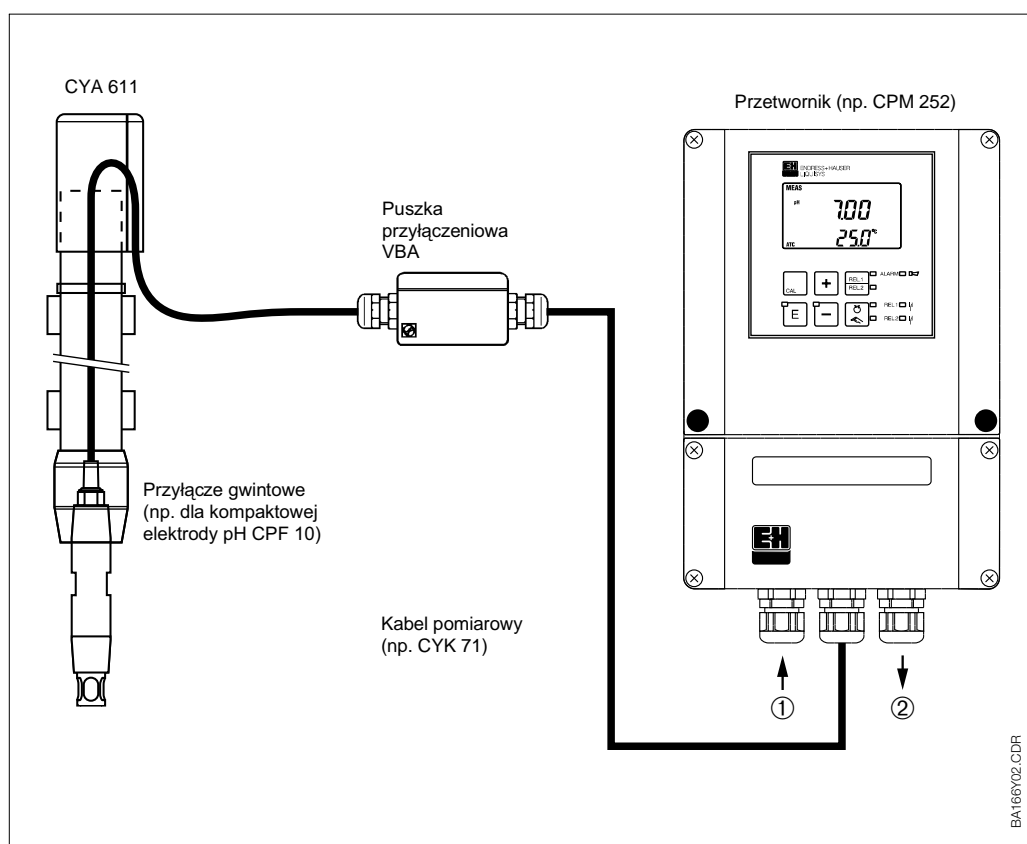
2 System pomiarowy

W skład kompletnego systemu pomiarowego wchodzi:

- armatura CYA 611
- czujnik tlenu lub zmętnienia lub kompaktowa elektroda pH/redox CPF 10/81/82
- przetwornik pomiarowy
- kabel pomiarowy (wstępnie przygotowany).

Opcja:

- Puszka przyłączeniowa VBA i kabel pomiarowy PMK lub CYK 71 (nie przygotowany) do przedłużenia kabla pomiarowego.



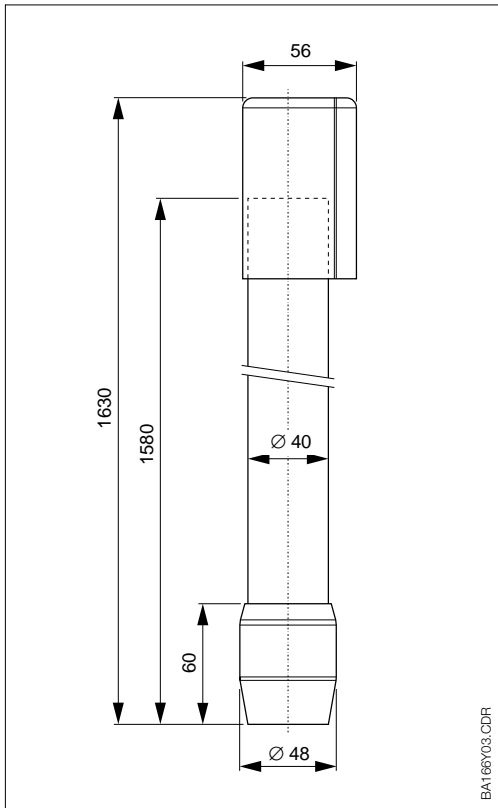
Rys. 2.2: Kompletny system pomiarowy

① Zasilanie
(np. 230 V AC / 50 Hz)

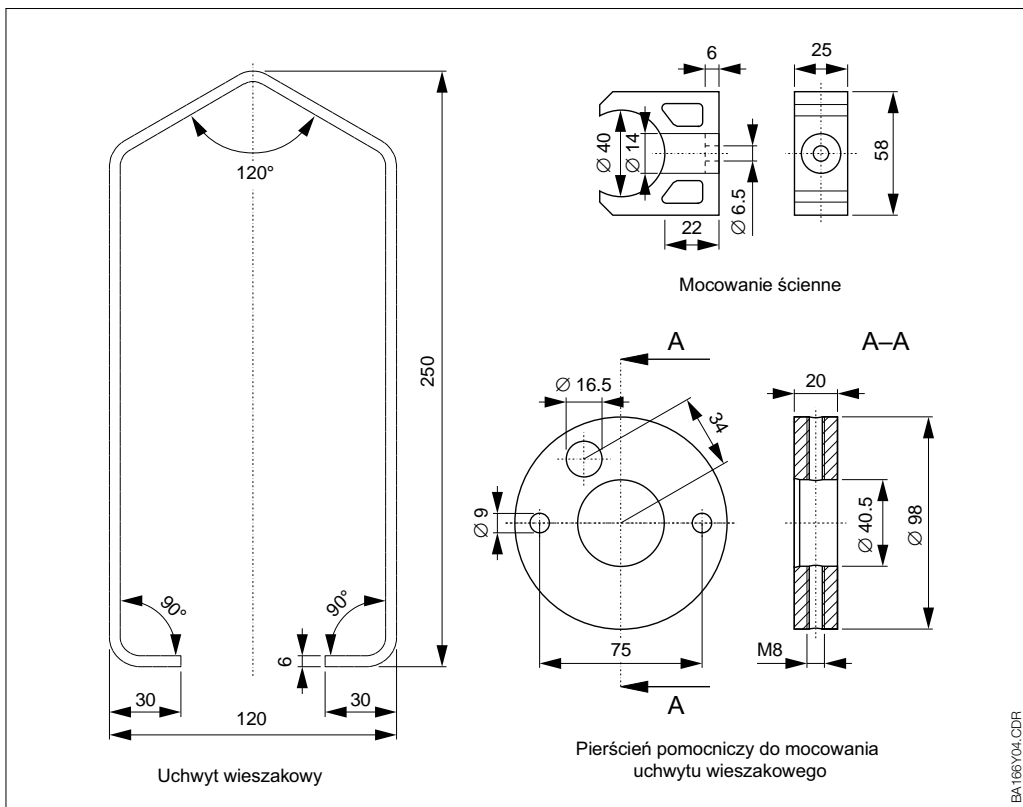
② Wyjście
(np. 0 lub 4 ... 20 mA)

3 Instalacja

3.1 Wymiary



Rys. 3.3: Wymiary armatury



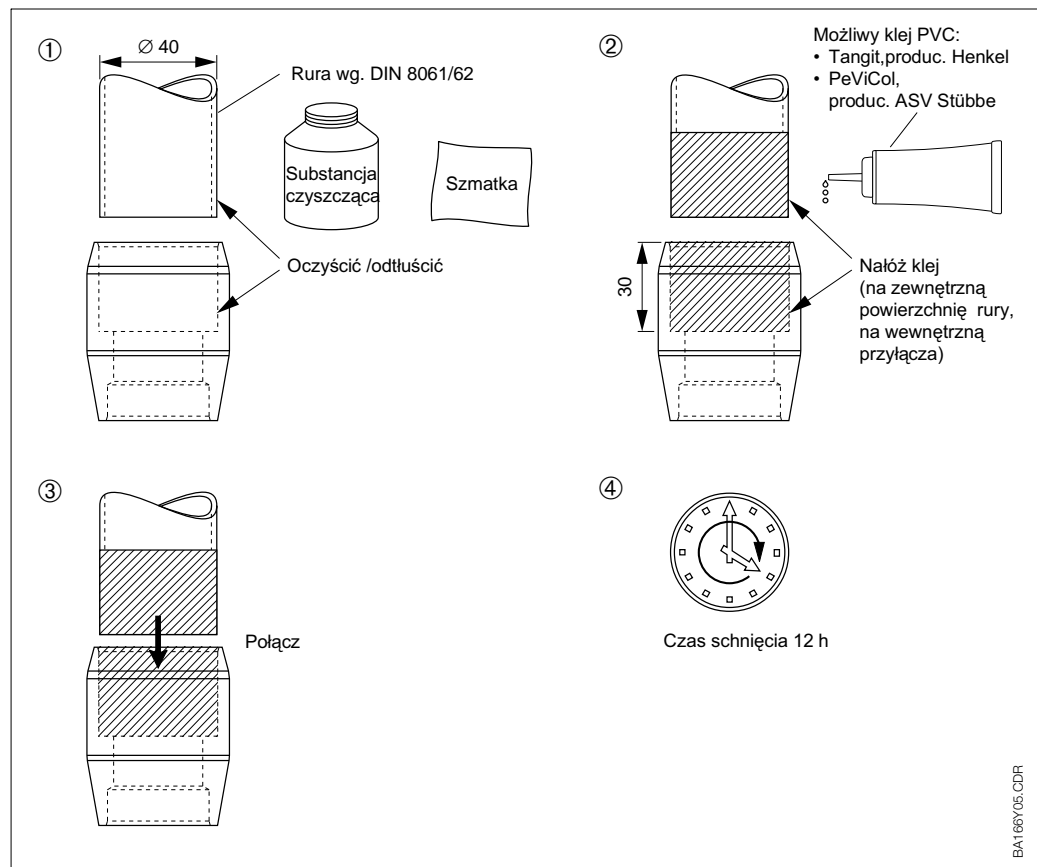
Rys. 3.4: Wymiary zestawu do mocowania

3.2 Instalacja zestawu CYA 611-1



Ostrzeżenie:

- Zapoznaj się z instrukcją producenta kleju oraz z uwagami na temat bezpieczeństwa!
- Zagrożenie wybuchem!
Nie pal. Unikaj otwartego płomienia. Przerwij spawanie. Wyłącz urządzenia elektryczne, nie mające zabezpieczenia Ex, np. płomienie elektryczne itp.
- Klej i substancja czyszcząca zawierają składniki lotne!
W pomieszczeniach zamkniętych powinna być zapewniona właściwa wentylacja lub klimatyzacja.
- Nie wylewaj do kanalizacji pozostałości kleju lub czynnika czyszczącego.



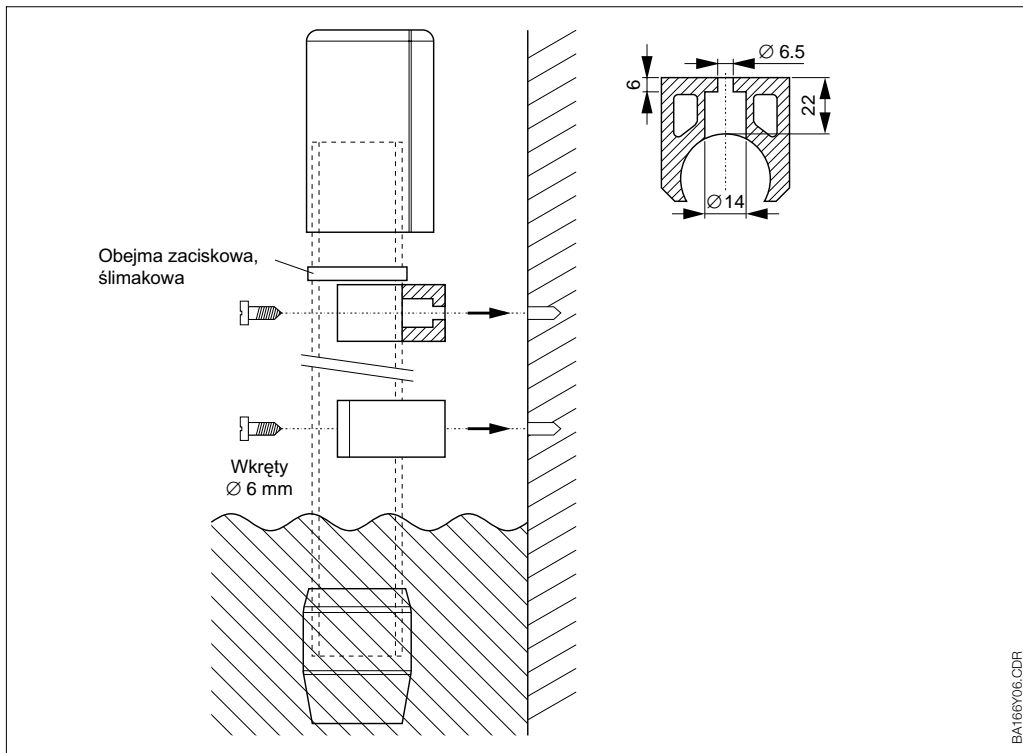
Rys. 3.5: Montaż zestawu CYA 611-1



Ostrzeżenie:

- Dla temperatury w okolicy zera, podgrzej koniec rury i złącze do temperatury ludzkiego ciała (ręką).
 - W przypadku wysokich letnich temperatur, unikaj wystawiania połączenia na bezpośrednie działanie promieni słonecznych oraz zimna z wody
- ① Wyczyść szmatką i płynem czyszczącym koniec rury i złącze, tak aby były suche, odtłuszczone i czyste.
 - ② Nałóż na powierzchnię złącza standardową ilość kleju, następnie grubszą warstwę na koniec rury, przyciskając mocno pędzel.
 - ③ Połącz rurę i złącze bez obracania i ustawiania. Przytrzymaj we właściwej pozycji aby umożliwić związanie kleju. Usuń nadmiar kleju.
 - ④ Pozostaw na 12 g do wyschnięcia kleju.

3.3 Mocowanie ściennie



Rys. 3.6: Mocowanie ściennie



Ostrzeżenie:

Skręć obejmę zaciskową bezpośrednio nad wyższym uchwytem rury w celu zabezpieczenia zespołu przed zsuwaniem się.

3.4 Mocowanie za pomocą uchwyty wieszakowego

Wymagane akcesoria

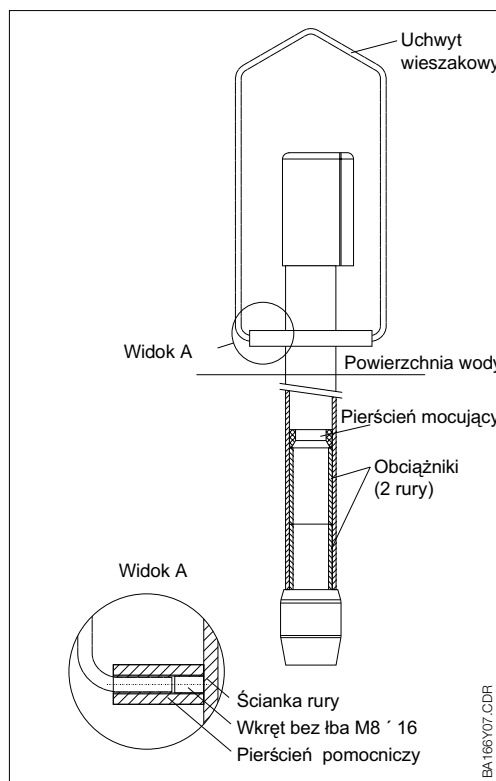
- Zestaw do mocowania CYA 611 (nr zamówieniowy 50085874)

Wymiary

patrz rys. 3.2

Mocowanie

- Ściągnij z rury osłonę ochronną.
- Włóż obciążniki do wewnętrznej rury oraz unieruchom za pomocą pierścienia mocującego.
- Załóż pierścień pomocniczy na rurę i przykręć wkrętami bez łbów M8 × 16.
- Zawieś uchwyt.
- Zainstaluj czujnik.



Rys. 3.7: Mocowanie za pomocą uchwyty wieszakowego

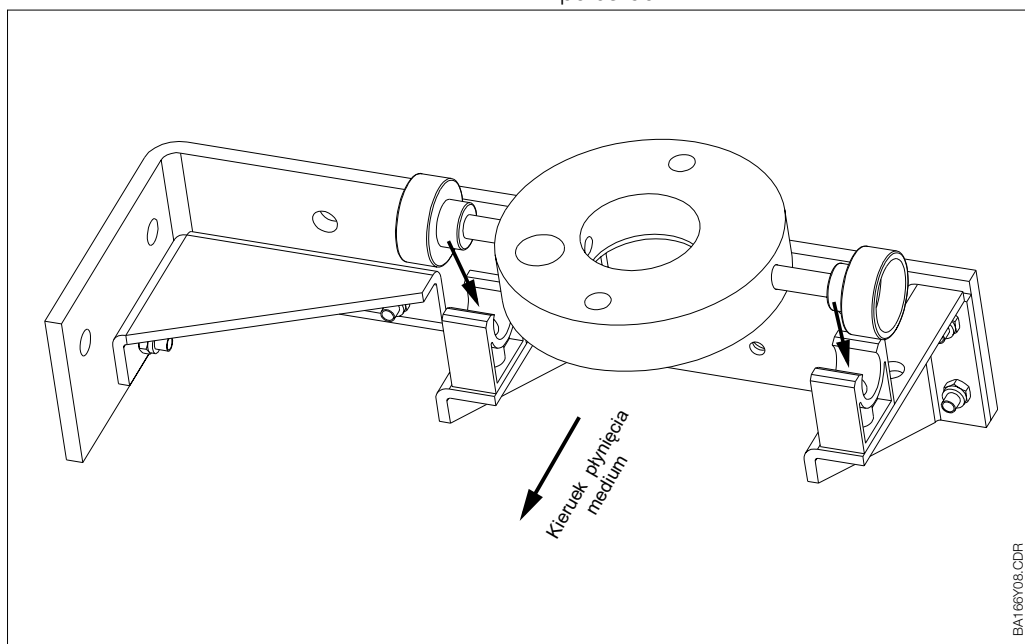
3.5 Mocowanie za pomocą ramki wahadłowej

Wymagane akcesoria

- Zestaw do mocowania CYA 611 (nr zamówieniowy 50085874)
- ramka wahadłowa (nr zamówieniowy 50080196)

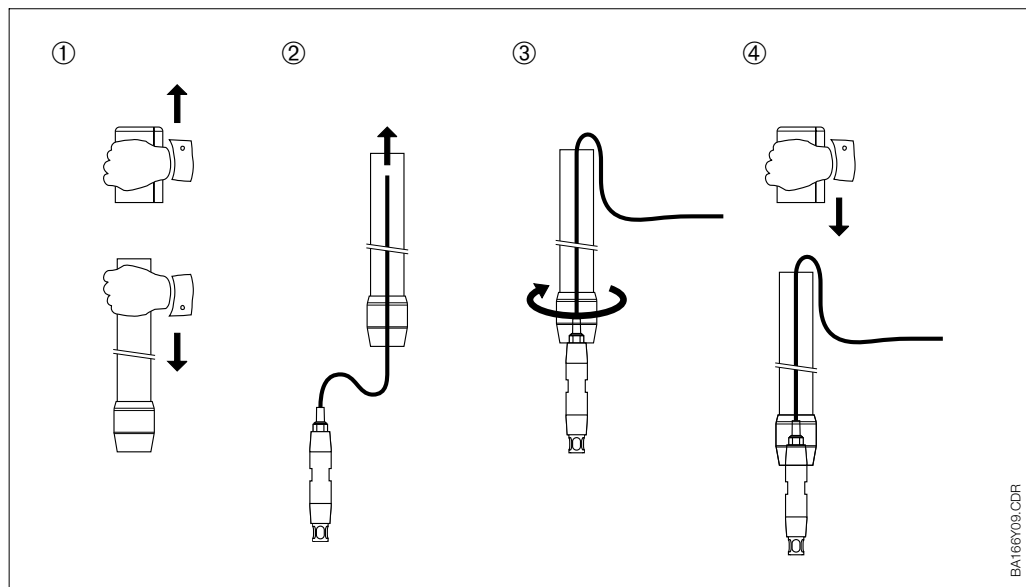
Mocowanie

- Zmontuj ramkę wahadłową i przymocuj ją wkrętami do krawędzi basenu (ramki kontowe zwrócone w kierunku przepływu).
- Przyczep zestaw do mocowania bez uchwyty wieszakowego do CYA 611 (patrz rozdział 3.4).
- Przykłącz do końca radełkowane tulejki do pierścienia pomocniczego.
- Umieść zespół na łożyskach ślizgowych ramki wahadłowej.
- Sprawdź czy zespół może swobodnie się poruszać.



Rys. 3.8: Mocowanie za pomocą ramki wahadłowej

3.6 Instalacja czujnika



Rys. 3.9: Instalacja czujnika

- ① Zciągnij z rury osłonę ochronną.
- ② Przeciągnij od dołu kabel czujnika przez zespół.
- ③ Przytrzymaj czujnik i przykręć zespół do czujnika (zapobiega to skręcaniu się kabla i jego potencjalnemu uszkodzeniu). Dokręć ręką.
- ④ Załóż na koniec rury osłonę ochronną.



Uwaga:

Gdy używany jest zestaw z gwintem $\frac{3}{4}$ " NPT, dla polepszenia szczelności oraz zapewnienia łatwego demontażu zaleca się owinięcie gwintu cienką taśmą teflonową.

4 Dane techniczne

Armatura CYA 611

Informacje ogólne	Producent	Endress+Hauser Conducta GmbH+Co.
	Typ	CYA 611

Warunki pracy	Ciśnienie pracy	wykonanie bezciśnieniowe
	Temperatura otoczenia	0 ... 60 °C

Konstrukcja	Całkowita długość	1630 mm
	Średnica rury / grubość ścianki (wg. DIN 8062)	40 mm / 3 mm
	Max.głębokość zanurzenia	ok. 1400 mm
	Wprowadzenie kabla	φ 10 mm
	Masa	1 kg
	Gwint przyłączeniowy	Wersja A: . G 1" Wersja B: . NPT ¾"

Materiały

Część zanurzeniowa	PVC-U
Ośłona ochronna	PA
Mocowanie ściennie	PE
Obejma zaciskowa, ślimakowa	stal nierdzewna 1.4401

Zestaw montażowy dla CYA 611 (nr zamówieniowy 50085874)

Konstrukcja	Dodatkowe obciążniki (2 rury)	2 × 0.35 kg
--------------------	-------------------------------	-------------

Materiały

Uchwyt wieszakowy	stal nierdzewna 1.4571
Dodatkowe obciążniki	stal nierdzewna 1.4301

Zestaw do czyszczenia dla CYA 611 (nr zamówieniowy 50086336)

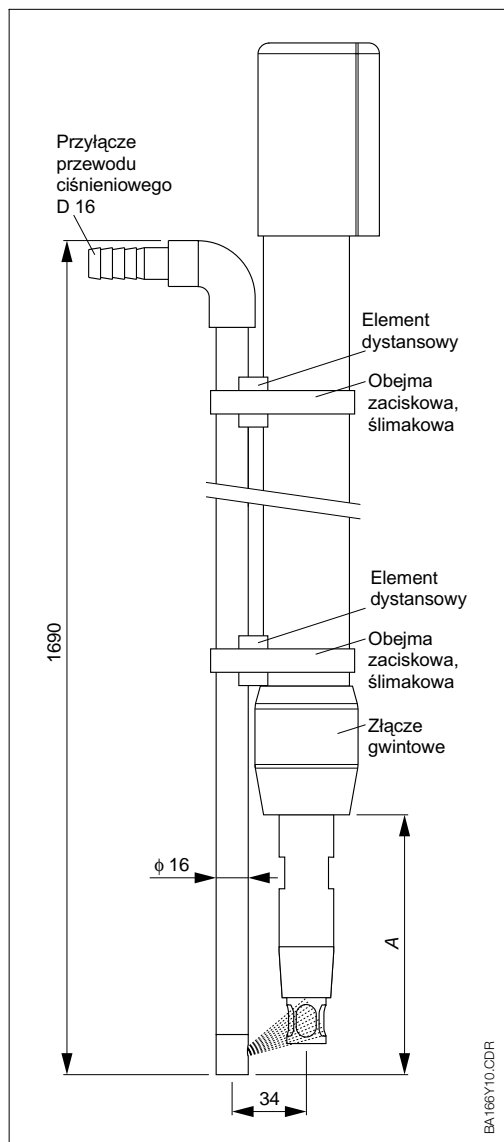
Warunki pracy	Ciśnienie pracy zestawu do czyszczenia	max. 6 bar (20 °C)
	Temperatura otoczenia	0 ... 60 °C

Konstrukcja	Długość	1690 mm
	Przyłącze zestawu do czyszczenia	Przyłącze przewodu ciśnieniowego D 16

Materiały

Rura	PVC-U
Elementy dystansowe	PA
Obejma zaciskowa, ślimakowa	stal nierdzewna 1.4401

5 Zestaw czyszczący



Czujnik	Długość A [mm]
CPF 10	140
COS 4	175
CUS x	200

Mocowanie

- Przymocuj rurkę zestawu czyszczącego do CYA 611 za pomocą obejm zaciskowych i elementów dystansowych (patrz rys. 5.1).
- Dopasuj króciec zestawu czyszczącego do wysokości głowicy czujnika (długość A + szerokość strugi).
- Skręć obejmy zaciskowe.
- Podłącz przewód zestawu czyszczącego.
- Sprawdź działanie zestawu czyszczącego przy użyciu wody.



Ostrzeżenie:

Dolny element dystansowy musi być umieszczony jak najbliżej złącza gwintowego aby zapewnić maksymalną stabilność zestawu czyszczącego.

Rys. 5.8: CYA 611 z zestawem czyszczącym

6 Akcesoria

Odzielnie mogą być zamówione poniższe akcesoria:

- Zestaw montażowy CYA 611 do mocowania za pomocą uchwyty wieszakowego lub ramki wahadłowej (nr zamówieniowy 50085874)
- Zestaw czyszczący dla CYA 611 do mocowania na CYA 611 (nr zamówieniowy 50086336)
- Ramka wahadłowa do wahlowego zawieszenia armatury CPA 111, CLA 111, CPA 510 i CYA 611 (nr zamówieniowy 50080196)

- Uniwersalny uchwyt wieszaka armatury CYH 101-A więcej na ten temat w Informacji Technicznej TI 092C/07/pl (nr zamówieniowy 50061228)
- Injektory CYR 10 więcej na ten temat w Informacji Technicznej TI 046C/07/pl (nr zamówieniowy 50014223)

Zmiany techniczne zastrzeżone

Endress+Hauser w Polsce

Biuro Centralne:

Endress+Hauser Polska Sp. z o.o.
ul. Mszczonowska 7
Janki k. Warszawy
05-090 Raszyn
tel. (022) 720 10 90
fax (022) 720 10 85
e-mail: ehpl@endress.com.pl

Region Zachodni:

Endress+Hauser Polska Sp. z o.o.
ul. Grunwaldzka 104
60-307 Poznań
tel./fax (061) 861 70 53

Region Południowy:

Endress+Hauser Polska Sp. z o.o.
ul. Łużycka 16
44-100 Gliwice
tel. (032) 237 44 02
(032) 237 44 83
fax (032) 237 41 38

Region Południowo-Zachodni:

Endress+Hauser Polska Sp. z o.o.
ul. Świdnicka 19
50-066 Wrocław
tel./fax (071) 343 80 41 w. 446

Region Północny:

Endress+Hauser Polska Sp. z o.o.
ul. Szafarnia 10
80-958 Gdańsk
tel./fax (058) 301 56 51 w.303

Endress + Hauser

Naszą miarą jest praktyka

