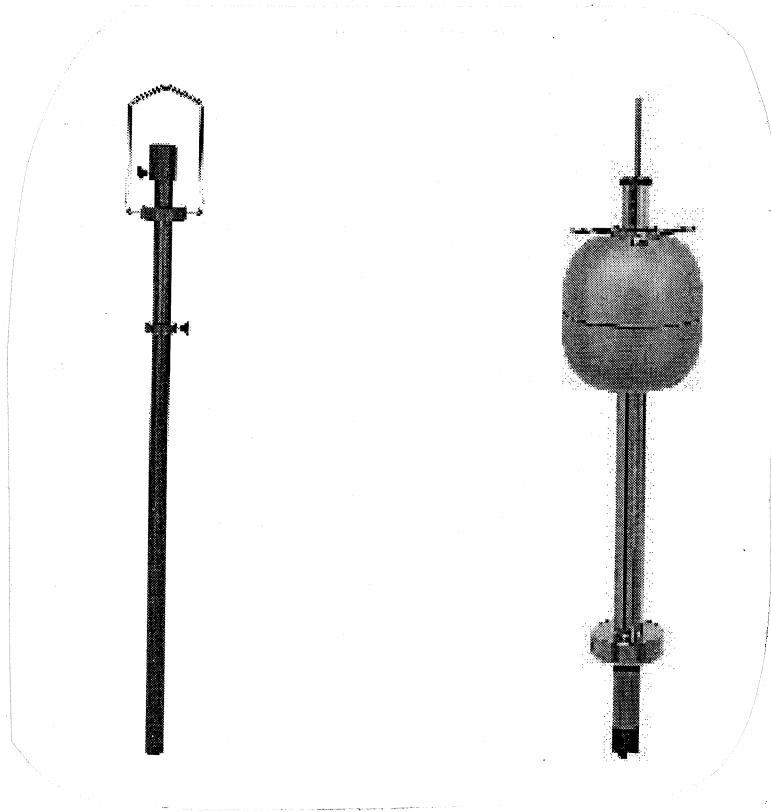


Armatura zanurzeniowa do sond tlenowych COS3/COS3S oraz COS4 COA 110

Pomiar tlenu rozpuszczonego



Zastosowanie

Armatura zanurzeniowa COA 110 przeznaczona jest do zamontowania sond tlenowych COS3/COS3S oraz COS4. COA 110-40 razem ze stojakiem CYH101-A stanowi kompletny zespół montażowy do pomiaru tlenu rozpuszczonego w otwartych zbiornikach. COA110-50 jest szczególnie przeznaczona do pomiaru tlenu w rzekach, jeziorach, czyli tam gdzie może dochodzić do znacznych wahań poziomu wody.

Zalety i korzyści

- Rura armatury COA110 ma tę samą średnicę co średnica sondy tlenowej. Ogranicza to osadzanie się na niej zanieczyszczeń
- Powyższa armatura jest podwieszana na łańcuchu lub linie, dlatego też ruch wody wprawia ją w oscylacje, które poprawiają efekt samooczyszczania się.

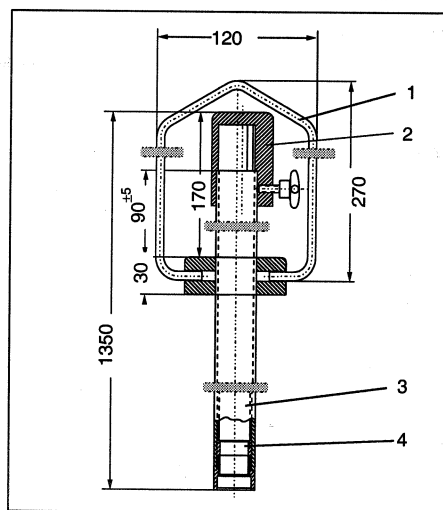
Endress + Hauser

Naszą miarą jest praktyka

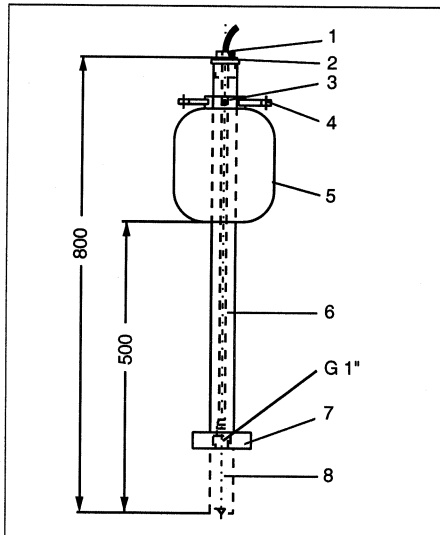


Wymiary

- Armatura zanurzeniowa
COA110-40
- 1 Uchwyt montażowy
 - 2 Pokrywa zabezpieczająca
 - 3 Rura ołowiana stabilizująca
 - 4 Gwint wewnętrzny G 1" do sondy tlenowej



- Armatura zanurzeniowa
COA110-50
- 1 Element wspierający kabel
 - 2 Wyjście kablowe z zabezpieczeniem przeciwdeszczowym
 - 3 Pierścień zaciskowy
 - 4 Otwory $\varnothing 15$; 3 x 120°
 - 5 Pływak odporny na wodę morską
 - 6 Rura 40 x 1 ze stali k.o.
 - 7 Osłona uderzeniowa
 - 8 Sonda tlenowa COS3/COS3S lub COS4



COA 110-40

Armaturę zanurzeniową COA110-40 należy podwiesić za łańcuch armatury wysięgnikowej wykorzystując do tego uchwyt montażowy. Głębokość zanurzenia można regulować pozycją łańcucha. Integralny element ołowiany zapewnia właściwą pozycję pracy. Powyższa armatura zapewnia łatwe czyszczenie sondy tlenowej, kalibrację oraz obsługę.

COA 110-50

Armatura COA 110-50 posiada pływak wykonany z odpornej na wodę morską pianki poliuretanowej. Rura o długości 65 cm z gwintem G 1" służy do utrzymywania sondy tlenowej. Dodatkowa masa pełniąca również rolę osłony uderzeniowej zapewnia odpowiednią pozycję pracy armatury. Głębokość zanurzenia sondy tlenowej wynosi 60 cm poniżej powierzchni wody.

Kod zamówieniowy

Armatura do tlenu COA 110

Wersja

- 40 PCW 1.30 m + uchwyt montażowy ze stali k.o.
50 ze stali k.o. 0.65 m z pływakiem

COA110-

Kompletny kod zamówieniowy

Akcesoria

Uchwyt montażowy V4A

50016475

Dokumentacja uzupełniająca

TI COS 4
TI COM 252
TI COM 221

Endress + Hauser

Naszą miarą jest praktyka

