



Level



Pressure



Flow



Temperature

Liquid
Analysis

Registration

Systems
Components

Services



Solutions

Informazioni tecniche

Solphant M FTM50, FTM51, FTM52

Interruttore di livello

Interruttore di livello a vibrazioni universale per solidi sfusi a grana fine e per aree a rischio di esplosione



Applicazione

Il Solphant M è un interruttore di livello affidabile per l'uso in silos con solidi sfusi a grana fine o polveri anche con basso peso specifico apparente.

Le diverse varianti dello strumento ne consentono l'utilizzo in un'ampia gamma di applicazioni.

Sono disponibili molti certificati per impiego in aree con polveri o gas infiammabili.

FTM50 design compatto per l'installazione in qualsiasi direzione. Un'ampia gamma di applicazioni grazie alle diverse varianti, ad es.

- forcella corta lucidata con custodia in acciaio inox (F15) e Tri-Clamp
- forcella standard rivestita con custodia in alluminio (F17) e flangia
- forcella standard con 280 °C nominali e custodia in alluminio (F13)

FTM51 con tubo di estensione fino a 4 m per l'installazione in qualsiasi posizione

FTM52 con fune fino a 20 m per l'installazione dall'alto

Applicazioni tipiche: cereali, farina, cacao, zucchero, mangimi, detersivi, pigmenti, gesso, gesso idrato, sabbia, grani di plastica, ceneri volanti

Vantaggi per l'utente

- Leader del mercato nell'area del rilevamento dei livelli nei solidi sfusi con esperienza dal 1967
- SIL2 in conformità con IEC 61508
- Assenza di organi meccanici in movimento: nessuna usura, lunga vita d'esercizio
- Insensibile alle vibrazioni esterne e ai depositi: nessuna necessità di manutenzione, indipendentemente dai solidi sfusi
- Diversi inserti elettronici: ad es. NAMUR, relè, tiristori e uscite in segnale PFM per un allineamento ottimizzato con il sistema di controllo dello stabilimento
- Impostazione densità e ritardo di commutazione selezionabili
- Temperatura di processo fino a 280 °C
- Scelta tra sensore rivestito o lucidato
- Funzione diagnostica: avvertimento in caso di imminente malfunzionamento dello strumento a causa di depositi o abrasioni.

Sommario

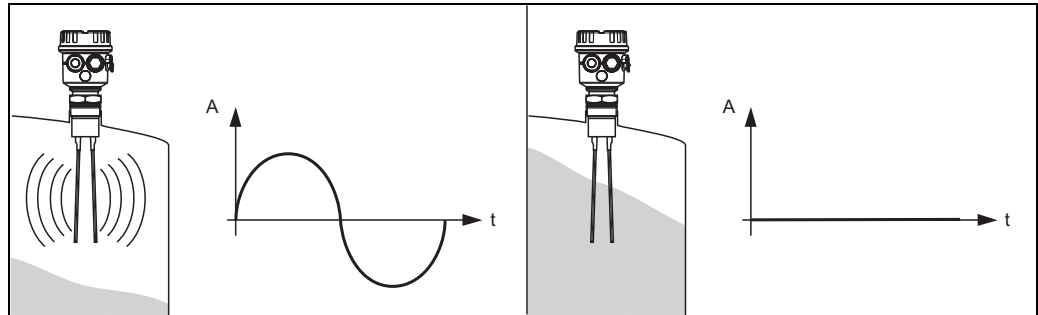
Funzionamento e struttura del sistema	4	Collegamenti elettrici	11
Principio di misura	4	Segnale di uscita	11
Sistema di misura	4	Segnale di allarme	11
Versioni elettroniche per l'interruttore di livello	5	Carico collegabile	11
Versioni elettroniche per il sensore di livello.	5		
Specifiche del cavo	5	Inserto elettronico FEM57 (PFM)	12
Cavi di collegamento	5	Alimentazione	12
Ingresso cavo	5	Collegamenti elettrici	12
		Segnale di uscita	12
		Segnale di allarme	12
		Carico collegabile	12
Ingresso	5	Condizioni operative	13
Variabile misurata	5	Istruzioni per l'installazione	13
Campo di misura (campo di rilevamento)	5		
Segnale di ingresso	5	Condizioni ambientali	14
Frequenza di misura	6	Campo di temperatura ambiente	14
		Temperatura d'immagazzinamento	14
		Classe di clima	14
		Grado di protezione	14
		Resistenza alle vibrazioni	14
		Resistenza agli urti	14
		Sicurezza elettrica	14
		Compatibilità elettromagnetica	15
Uscita	6	Condizioni di processo	15
Isolamento galvanico	6	Soglie di temperatura del prodotto	15
Comportamento di commutazione	6	Resistenza agli shock termici	15
Comportamento di accensione	6	Limite del campo di pressione del prodotto	16
Modalità di sicurezza	6	Stato di aggregazione	16
Ritardo di commutazione	6	Dimensione granuli	16
Specifiche Ex	6	Peso specifico apparente	16
		Carico laterale (statico)	16
		Resistenza alla trazione della fune FTM52	16
Inserto elettronico FEM51 (c.a. 2 fili)	6	Costruzione meccanica	17
Alimentazione	6	Struttura, dimensioni	17
Collegamenti elettrici	7	Peso	19
Segnale di uscita	7	Materiale	19
Segnale di allarme	7	Distanziale termico	19
Carico collegabile	7	Connessioni al processo	20
		Lunghezza totale	22
		Custodia separata	23
Inserto elettronico FEM52 (c.c. PNP)	8	Interfaccia utente	24
Alimentazione	8	Elementi del display	24
Collegamenti elettrici	8	Elementi operativi degli inserti elettronici	
Segnale di uscita	8	FEM51, FEM52, FEM54, FEM55, FEM58	25
Segnale di allarme	8	Elementi operativi dell'inserto elettronico FEM57	26
Carico collegabile	8	Rilevamento dei sedimenti FTM50, FTM51	26
Inserto elettronico FEM54 (c.a./c.c. con uscita a relè)	9	Certificati e approvazioni	27
Alimentazione	9	Marchio CE, dichiarazione di conformità	27
Collegamenti elettrici	9	Approvazione Ex	27
Segnale di uscita	9	Tipo di protezione	27
Segnale di allarme	9	Altre norme e linee guida	27
Carico collegabile	9		
Inserto elettronico FEM55 (8/16 mA)	10		
Alimentazione	10		
Collegamenti elettrici	10		
Segnale di uscita	10		
Segnale di allarme	10		
Carico collegabile	10		
Inserto elettronico FEM58 (NAMUR transizione H-L)	11		
Alimentazione	11		

Sicurezza funzionale (convalida SIL)	27
Informazioni per l'ordine	28
Soliphant M FTM50	28
Soliphant M FTM51	30
Soliphant M FTM52	32
Accessori	34
Utensile per smontaggio	34
Coperchio di protezione	34
Manicotto scorrevole	34
Kit di accorciamento della fune	34
Parti di ricambio	35
Sensore	35
Inserto elettronico	35
Coperchio	35
Cavo (per custodia separata)	35
Documentazione supplementare	36
Istruzioni di funzionamento	36
Certificati	36
Sicurezza funzionale	37

Funzionamento e struttura del sistema

Principio di misura

Un azionatore piezoelettrico eccita la forcella di regolazione del Soliphant M FTM50, FTM51 e FTM52 alla sua frequenza di risonanza. Se la forcella di regolazione viene coperta dal materiale, l'ampiezza delle vibrazioni della forcella cambia (la vibrazione è smorzata). L'elettronica del Soliphant M confronta l'ampiezza misurata con un valore di riferimento e indica se la forcella di regolazione vibra liberamente o è coperta dal materiale.



$A = \text{ampiezza}$

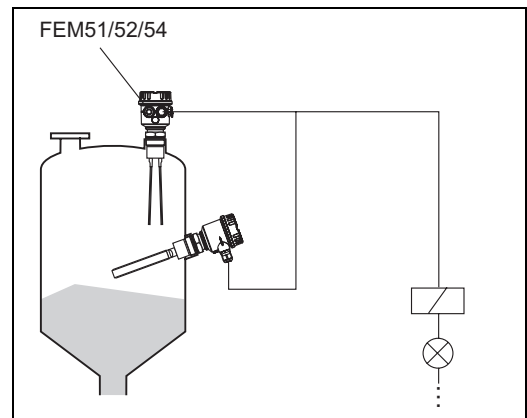
L00-FTM5xxxx-15-06-xx-xx-001

Sistema di misura

I componenti del sistema di misura dipendono dall'inserto elettronico selezionato.

Interruttore di livello

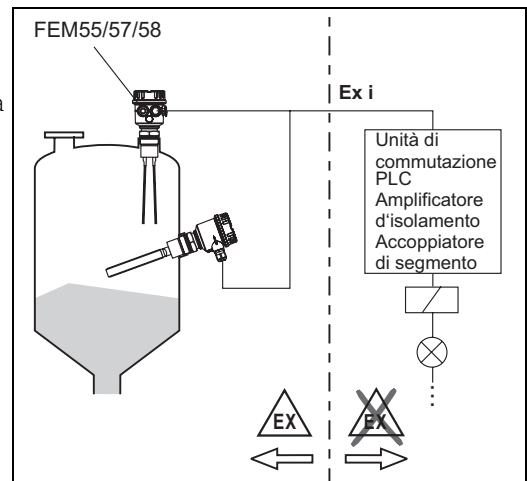
Soliphant M FTM con versioni elettroniche FEM51, FEM52, FEM54



L00-FTM5xxxx-15-05-xx-xx-000

Sensore di livello

Soliphant M FTM con versioni elettroniche FEM55, FEM57, FEM58 per collegamento a un'unità di commutazione esterna o con amplificatore d'isolamento ad es. Nivotester FTL325N, FTL375N (NAMUR) o FTL325P, FTL375P (PFM)



L00-FTM5xxxx-15-05-xx-xx-000

Versioni elettroniche per l'interruttore di livello	<p>FEM51: Versione c.a. a 2 fili; Determina la commutazione del carico direttamente nel circuito di alimentazione mediante tiristore.</p> <p>FEM52: Versione c.c. a 3 fili; Determina la commutazione del carico mediante transistor (PNP) e connessione esterna.</p> <p>FEM54: Connessione universale con uscita a relè; Commutare i carichi mediante i 2 contatti di commutazione a potenziale zero (DPDT).</p>
Versioni elettroniche per il sensore di livello	<p>FEM55: Per unità di commutazione esterna; trasmissione del segnale 8/16 mA, connessione a 2 fili.</p> <p>FEM57: Per unità di commutazione esterna; trasmissione del segnale, PFM; impulsi di corrente sovrapposti all'alimentazione lungo connessione a due fili. Autodiagnosi tramite unità di commutazione senza variazione di livello.</p> <p>FEM58: Per unità di commutazione esterna; trasmissione del segnale, transizione H-L 2,2...4,0 / 0,4...1,0 mA secondo EN 50227 (NAMUR) lungo cavi a due fili. Controllo del cavo di collegamento e di altri dispositivi mediante un tasto posto sull'inserto elettronico.</p>

Specifiche del cavo

Entro gli standard indicati e le linee guida per l'immunità alle interferenze (vedere anche pagina 15 "Compatibilità elettromagnetica") un normale cavo dello strumento è sufficiente. Se i livelli di interferenze sono superiori, utilizzare un cavo schermato.

Immunità al cambiamento di temperatura del cavo di collegamento

I cavi di collegamento devono resistere alla temperatura ambiente di +5 K.

Cavi di collegamento	<ul style="list-style-type: none"> ■ Inserti elettronici: sezione 2,5 mm² max.(AWG 14); treccia entro boccola secondo DIN 46228 ■ Connessione di terra della custodia: sezione 2,5 mm² max.(AWG 14) ■ Collegamento equipotenziale sulla custodia: sezione 4 mm² max. (AWG 12)
-----------------------------	---

Ingresso cavo	Specifico della custodia; Morsetto a vite Phoenix sull'inserto elettronico
----------------------	--

Ingresso

Variabile misurata	Livello (secondo la posizione di montaggio e la lunghezza totale)
Campo di misura (campo di rilevamento)	<ul style="list-style-type: none"> ■ FTM50: lunghezza totale v. pag. 20 ■ FTM51: lunghezza totale 300...4000 mm ■ FTM52: lunghezza totale 750...20000 mm <p>Il campo di misura del Soliphant M dipende dal fluido, dalla posizione di installazione e dalla lunghezza della forcella. Il campo di rilevamento è ubicato entro la lunghezza della forcella. È possibile distinguere tra</p> <ul style="list-style-type: none"> ■ forcella standard lunga 155 mm (peso specifico apparente del prodotto ≥ 10 g/l) e ■ forcella standard lunga 100 mm (peso specifico apparente del prodotto ≥ 50 g/l)
Segnale di ingresso	<p>Sonde coperte => ampiezza della vibrazione ridotta o assente Sonde non coperte => alta ampiezza di vibrazione</p> <p>Monitoraggio (diagnosi) per il rilevamento delle abrasioni e dei depositi</p>

Frequenza di misura	<ul style="list-style-type: none"> ■ forcella standard: ca. 140 Hz ■ forcella corta: ca. 350 Hz
----------------------------	---

Uscita

Isolamento galvanico	<p>FEM51, FEM52, FEM55: Fra sensore e alimentatore</p> <p>FEM54: Fra sensore, alimentatore e carico</p> <p>FEM57, FEM58: V. unità di commutazione collegate</p>
-----------------------------	---

Comportamento di commutazione	Binario
--------------------------------------	---------

Comportamento di accensione	Quando si attiva l'alimentazione il segnale in uscita è impostato sulla forma di segnale di allarme. Dopo max 3 s è impostato sul segnale di uscita.
------------------------------------	--

Modalità di sicurezza	<p>Sistema di sicurezza con corrente residua min./max. selezionabile su inserto elettronico (con FEM57 solo al Nivotester)</p> <p>MAX = sicurezza massima: L'uscita commuta in modalità sicurezza quando la forcella è coperta (segnale di allarme) Utilizzabile ad esempio come protezione di troppo pieno</p> <p>MIN = sicurezza minima: L'uscita commuta in modalità sicurezza quando la forcella è scoperta (segnale di allarme) Utilizzabile ad esempio come protezione contro il funzionamento a vuoto</p>
------------------------------	--

Ritardo di commutazione	<p>0,5 s quando il sensore è coperto</p> <p>150 °C: 1,5 s quando il sensore è scoperto (1,0 s per forcella corta)</p> <p>230/280 °C: 2,0 s quando il sensore è scoperto (1,0 s con forcella corta)</p> <p>Può essere cambiato a 5 s per il segnale coperto/scoperto.</p>
--------------------------------	--

Specifiche Ex	<p>FEM51, FEM52, FEM54, FEM55:</p> <ul style="list-style-type: none"> – Protezione dalle esplosioni per tutte le miscele esplosive gas-aria: Ex d, Ex de, XP, circuito del sensore a sicurezza intrinseca Ex ia, IS – Protezione dalle esplosioni per tutte le miscele esplosive gas-polvere: Ex Polveri secondo EN 50281-1-1, DIP secondo EN 61241-0 <p>FEM57, FEM58:</p> <ul style="list-style-type: none"> – Protezione dalle esplosioni per tutte le miscele esplosive gas-aria: Ex ia, IS (alimentazione a sicurezza intrinseca + circuito del sensore a sicurezza intrinseca) – Protezione dalle esplosioni per tutte le miscele esplosive gas-polvere: Ex iaD, IS (alimentazione a sicurezza intrinseca + circuito del sensore a sicurezza intrinseca)
----------------------	---

Inserto elettronico FEM51 (c.a. 2 fili)

Alimentazione	<p>Tensione di alimentazione: 19 ... 253 V c.a.</p> <p>Consumo di potenza: < 1,0 W</p> <p>Consumo di corrente residua (I_R): < 4 mA; 5,5 mA per forcella corta (durante lo spegnimento < 1 mA per 100 ms)</p> <p>Protezione cortocircuito</p> <p>Tensione di separazione: 3,6 kV</p> <p>Protezione alle sovratensioni FEM51: Categoria sovratensioni II</p>
----------------------	---

Collegamenti elettrici

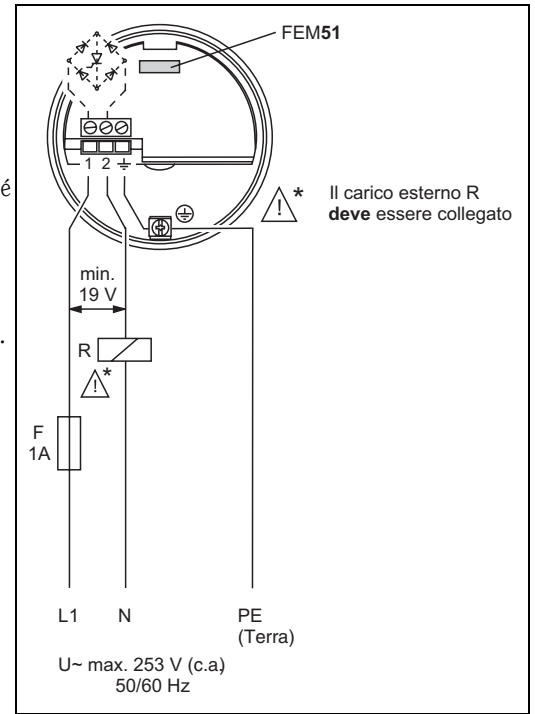
Connessione a due fili C.A.

Collegare sempre in serie con un carico!

Controllare quanto segue:

- il consumo di corrente residua in stato di chiusura
 - per la bassa tensione:
 - la caduta di tensione in presenza di carico, affinché la tensione minima (19 V) presente al morsetto dell'insero elettronico in stato di blocco non scenda sotto la soglia minima.
 - osservare la caduta di tensione che si verifica nell'elettronica quando commutata (fino a 12 V).
 - che un relè non possa diseccitarsi alimentazione inferiore a 1 mA.
- In questo caso, connettere al relè un resistore in parallelo (modulo RC disponibile su richiesta).

Quando si seleziona il relè, considerare la corrente di mantenimento / la potenza nominale (vedere "Carico collegabile" di seguito)



L00-FTM5xxxx-04-05-xx-en-004

Segnale di uscita

I_L = corrente di carico (connesso)

I_R = corrente residua (bloccato)



= acceso



= lampeggiante



= spento

* Vedere anche "Elementi operativi" a pag. 25.

L00-FTL5xxxx-07-05-xx-xx-000

Modo di sicurezza	Livello	Segnale di uscita	LED		
			verde	giallo	rosso
MAX		1 I_L → 2	☀	☀	●
		1 I_R → 2	☀	●	●
MIN		1 I_L → 2	☀	☀	●
		1 I_R → 2	☀	●	●
Necessità di manutenzione*		1 I_L / I_R → 2	☀	●	☀
Guasto del dispositivo		1 I_R → 2	●	●	☀

L00-FTM5xxxx-04-05-xx-en-001

Segnale di allarme

Segnale di uscita in caso di caduta di tensione o di strumento danneggiato: I_R

Carico collegabile

- Per relè con corrente di mantenimento/corrente nominale minima > 2,5 VA a 253 V (10 mA) oppure > 0,5 VA a 24 V (20 mA)
- I relè con corrente di mantenimento/corrente nominale più bassa possono essere controllati per mezzo di un modulo RC collegato in parallelo
- Per relè con corrente di mantenimento/corrente nominale < 89 VA a 253 V o 8,4 VA a 24 V
- Caduta di tensione attraverso FEM51 max. 12 V
- Corrente residua con tiristore bloccato max. 4 mA (5,5 mA per forcella corta)
- Corrente di carico max. 350 mA (protezione cortocircuito)

Inserto elettronico FEM52 (c.c. PNP)

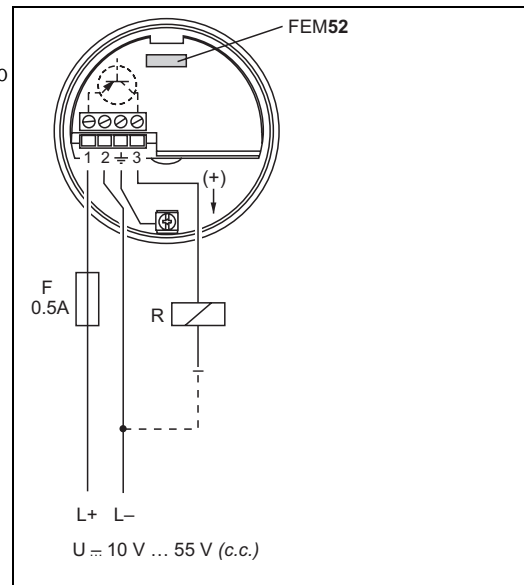
Alimentazione

Tensione continua: 10...55 V
 Ripple: max. 1,7 V, 0...400 Hz
 Consumo di corrente: max. 16 mA
 Consumo di potenza: max. 0,86 W
 Protezione contro l'inversione di polarità
 Tensione di separazione: 3,6 kV
 Protezione alle sovratensioni FEM52: categoria sovratensioni III

Collegamenti elettrici

Connessione a tre fili C.C.

Utilizzabile preferibilmente con PLC, modulo DI secondo EN 61131-2.
 Segnale positivo all'uscita in commutazione dell'inserto elettronico (PNP).



L00-FTM5xxxx-04-05-xx-xx-007

Segnale di uscita

I_L = corrente di carico (connesso)

I_R = corrente residua (bloccato)

= acceso

= lampeggiante

= spento

L00-FTL5xxxx-07-05-xx-xx-000

* Vedere anche "Elementi operativi" a pag. 25.

Modo di sicurezza	Livello	Segnale di uscita	LED verde giallo rosso
MAX		$L+ \xrightarrow{I_L} +$ 1 → 3	
		$1 \xrightarrow{I_R} 3$	
MIN		$L+ \xrightarrow{I_L} +$ 1 → 3	
		$1 \xrightarrow{I_R} 3$	
Necessità di manutenzione*		$1 \xrightarrow{I_L / I_R} 3$	
Guasto del dispositivo		$1 \xrightarrow{I_R} 3$	

L00-FTM5xxxx-04-05-xx-xx-007

Segnale di allarme

Segnale di uscita in caso di caduta di tensione o di strumento danneggiato: < 100 μ A

Carico collegabile

- Commutazione del carico mediante transistor e connessione PNP esterna, max. 55 V
- Corrente di carico max. 350 mA (sovraccarico ciclico e protezione da cortocircuito)
- Corrente residua < 100 μ A (con transistor bloccato)
- Carico capacitivo max. 0,5 μ F a 55 V, max. 1,0 μ F a 24 V
- Tensione residua < 3 V (per transistor in conduzione)

Inserto elettronico FEM54 (c.a./c.c. con uscita a relè)

Alimentazione

Tensione alternata 19 V...253 V, 50/60 Hz o tensione continua: 19...55 V
 Consumo di potenza: max. 1,5 W
 Protezione contro l'inversione di polarità
 Tensione di separazione: 3,6 kV
 Protezione alle sovratensioni FEM54: categoria sovratensioni II

Collegamenti elettrici

Connessione alla corrente universale con uscita a relè (DPDT)

Alimentazione:
 Fare attenzione ai diversi campi di tensione per c.a. e c.c.

Uscita:
 Se si collega uno strumento ad alta induttanza, fornire uno spegni scintille per proteggere il contatto relè.
 Per proteggere il contatto relè dai cortocircuiti (a seconda del carico) è previsto un fusibile a fili fini.

I due contatti relè entrano in funzione contemporaneamente.

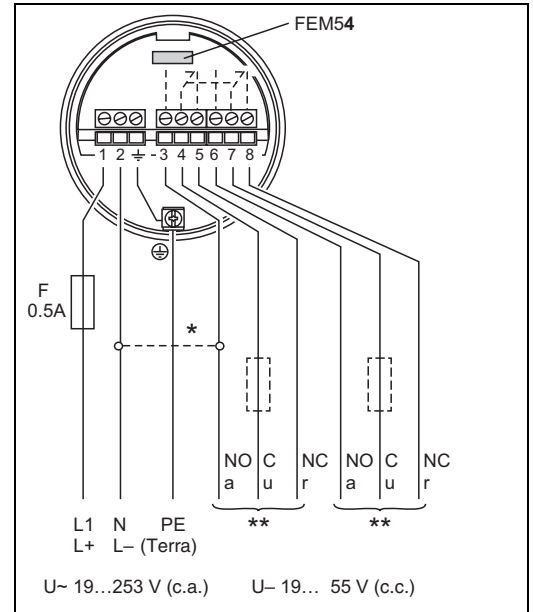
* In presenza di ponticelli, l'uscita relè si comporta in base a una logica NPN.

** Vedere sotto "Carico collegabile"



Nota!

Fare attenzione ai diversi campi di tensione per c.a. e c.c.



L00-FTM5xxxx-04-05-xx-xx-004

Segnale di uscita

- = relè eccitato
- = relè diseccitato
- = acceso
- = lampeggiante
- = spento

L00-FTL5xxxx-07-05-xx-xx-001

* Vedere anche "Elementi operativi" a pag. 25.

Modo di sicurezza	Livello	Segnale di uscita	LED verde	LED giallo	LED rosso
MAX					
MIN					
Necessità di manutenzione*					
Guasto del dispositivo					

L00-FTM5xxxx-04-05-xx-xx-en-008

Segnale di allarme

Segnale di uscita in caso di caduta di tensione o di strumento danneggiato: relè diseccitato

Carico collegabile

- Commutare i carichi mediante i 2 contatti di commutazione a potenziale zero (DPDT)
- I- max. 6 A (Ex de 4 A), U~ max. 253 V; P~ max. 1500 VA, $\cos \varphi = 1$, P~ max. 750 VA, $\cos \varphi > 0,7$
- I- max. da 6 A (Ex de 4 A) fino a 30 V, I- max. da 0,2 A fino a 125 V
- Quanto segue è valido per la connessione di un circuito funzionale a bassa tensione con doppio isolamento secondo IEC 1010: la somma totale delle tensioni dell'uscita a relè e dell'alimentatore deve essere di 300 V max

Inserto elettronico FEM55 (8/16 mA)

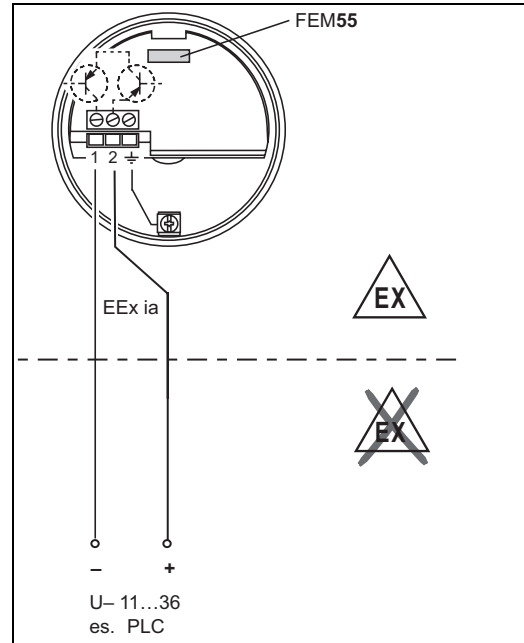
Alimentazione

Tensione di alimentazione: 11...36 V c.c.
 Consumo di potenza: < 600 mW
 Protezione contro l'inversione di polarità
 Tensione di separazione: 3,6 kV
 Protezione alle sovratensioni FEM55: categoria sovratensioni III

Collegamenti elettrici

Connessione a 2 fili per l'unità di commutazione esterna

Per il collegamento con PLC
 ad esempio,
 Al modulo 4-20 mA secondo EN 61131-2.
 Salto del segnale di uscita da corrente alta a bassa
 sulla soglia.



Segnale di uscita

$$\sim 16 \text{ mA} = 16 \text{ mA} \pm 5 \%$$

$$\sim 8 \text{ mA} = 8 \text{ mA} \pm 6 \%$$

= acceso

= lampeggiante

= spento

L00-FTL5xxxx-07-05-
xx-xx-000

* Vedere anche
 "Elementi operativi" a pag. 25.

Modo di sicurezza	Livello	Segnale di uscita	LED verde giallo rosso
MAX		+ 2 $\xrightarrow{\sim 16 \text{ mA}}$ 1	
		+ 2 $\xrightarrow{\sim 8 \text{ mA}}$ 1	
MIN		+ 2 $\xrightarrow{\sim 16 \text{ mA}}$ 1	
		+ 2 $\xrightarrow{\sim 8 \text{ mA}}$ 1	
Necessità di manutenzione*		+ 2 $\xrightarrow{8/16 \text{ mA}}$ 1	
		 MAX MIN OFF ON 3,6 mA	
Guasto del dispositivo		+ 2 $\xrightarrow{3,6 \text{ mA}}$ 1	

L00-FTM5xxxx-04-05-xx-en-000

Segnale di allarme

Segnale di uscita in caso di caduta di tensione o di strumento danneggiato: < 3,6 mA

Carico collegabile

- $R = (U - 11 \text{ V}) / 16,8 \text{ mA}$
- U = connessione tensione c.c. 11 V...36 V

Inserto elettronico FEM58 (NAMUR transizione H-L)



Nota!

Solo in combinazione con la forcella standard (lunghezza forcella 155 mm).

Alimentazione

Tensione di alimentazione: 8,2 V c.c. $\pm 20\%$

Consumo di potenza: $< 8 \text{ mW}$ a $I < 1 \text{ mA}$; $< 36 \text{ mW}$ a $I = 2,2...4,8 \text{ mA}$

Tensione di separazione: 1,9 kV

Collegamenti sec.: IEC 60947-5-6

Collegamenti elettrici

Connessione a 2 fili per l'unità di commutazione esterna

Per la connessione a una centralina secondo NAMUR (IEC 60947-5-6), ad es. FTL325N, FTL375N da Endress+Hauser.

Salto del segnale di uscita da corrente alta a bassa sulla soglia.

(transizione H-L)

Funzione supplementare:

Tasto di prova sull'inserto elettronico.

Premendo il tasto si interrompe il collegamento con la centralina.



Nota!

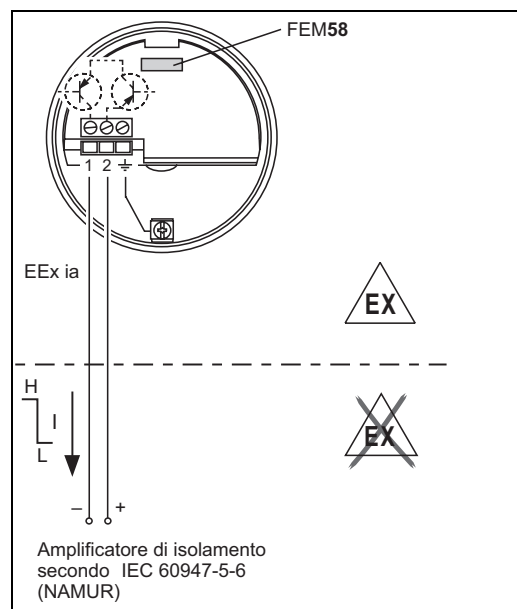
Nelle applicazioni Ex-d, la funzione addizionale può essere usata solo se la custodia non è in atmosfera esplosiva.



Nota!

Connessione a multiplexer:

Impostare temporizzatore a min. 5 s.



Segnale di uscita

Modo di sicurezza	Livello	Segnale di uscita	LED verde	LED giallo	LED rosso
MAX		+ 2.2 ... 4.0 mA → 1			
		+ 0.4 ... 1.0 mA → 1			
MIN		+ 2.2 ... 4.0 mA → 1			
		+ 0.4 ... 1.0 mA → 1			
Necessità di manutenzione*		+ 0.4 ... 4.0 mA → 1			
Guasto del dispositivo		+ 0.4 ... 1.0 mA → 1			

L00-FTM5xxxx-04-05-xx-en-012



= acceso



= lampeggiante



= spento

L00-FTL5xxxx-07-05-xx-xx-000

* Vedere anche "Elementi operativi" a pag. 25.

Segnale di allarme

Segnale di uscita in caso di guasto: $< 1,0 \text{ mA}$

Carico collegabile

- Vedere dati tecnici dell'amplificatore d'isolamento, collegato secondo IEC 60947-5-6 (NAMUR)
- Collegamento anche a amplificatore d'isolamento con struttura di sicurezza ($I = 3...4,8 \text{ mA}$)

Inserto elettronico FEM57 (PFM)

Alimentazione

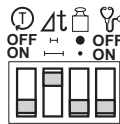
Tensione di alimentazione: 9,5...12,5 V c.c.
 Consumo di potenza: < 150 mW
 Protezione contro l'inversione di polarità
 Consumo di corrente: 10...13 mA
 Tensione di separazione: 2,6 kV

Collegamenti elettrici

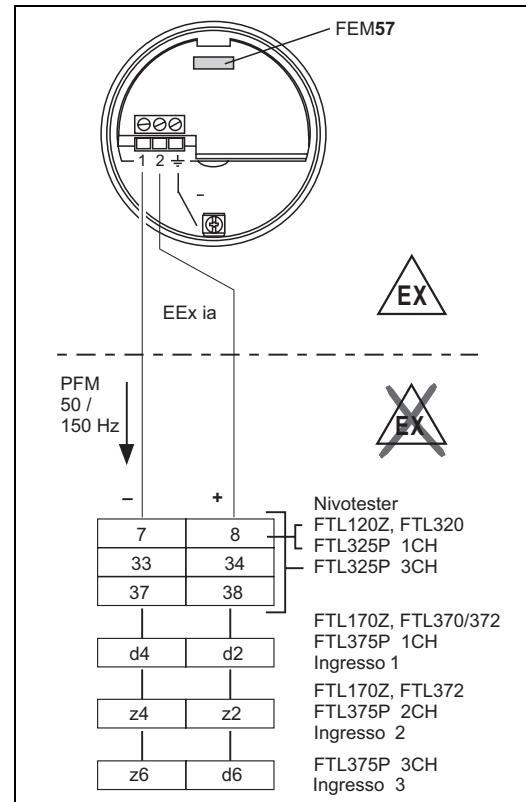
Connessione a 2 fili per l'unità di commutazione esterna

Per la connessione con unità di commutazione Nivotester FTL120Z, FTL170Z, FTL320, FTL325P, FTL370, FTL372, FTL375P di produzione Endress+Hauser.
 Salto del segnale di uscita del segnale PFM da alta a bassa frequenza quando il sensore è coperto.
 Possibilità di commutazione sicurezza minima/massima con il Nivotester.

Test autodiagnostico addizionale:
 In seguito alle interruzioni dell'alimentazione viene attivato un ciclo di test per controllare il sensore e l'elettronica senza variazione di livello.
 A tal fine gli elementi operativi devono essere configurati come segue.



Il test è attivato e monitorato dall'unità di commutazione.



L00-FTM5xxxx-04-05-xx-es-009

Segnale di uscita

☀ = acceso
 ☀ = lampeggiante
 ● = spento

L00-FTL5xxxx-07-05-xx-xx-000

* Vedere anche "Elementi operativi" a pag. 25

Modo di sicurezza	Livello	Segnale di uscita (PFM)	LED verde	LED giallo	LED rosso
		150 Hz	☀	☀	●
		50 Hz	☀	●	●
Necessità di manutenzione*		150 Hz	☀	☀	☀
		0 Hz	☀	●	☀
Guasto del dispositivo		0 Hz	☀	●	☀

L00-FTM5xxxx-04-05-xx-es-009

Segnale di allarme

Segnale di uscita in caso di caduta di tensione o di strumento danneggiato: 0 Hz

Carico collegabile

- Il relè è in contatto con il dispositivo Nivotester FTL120Z, FTL170Z, FTL320, FTL325P, FTL370, FTL372 o FTL375P.
- Per quanto riguarda i carichi ammessi sui contatti consultare i Dati tecnici dell'unità di commutazione.

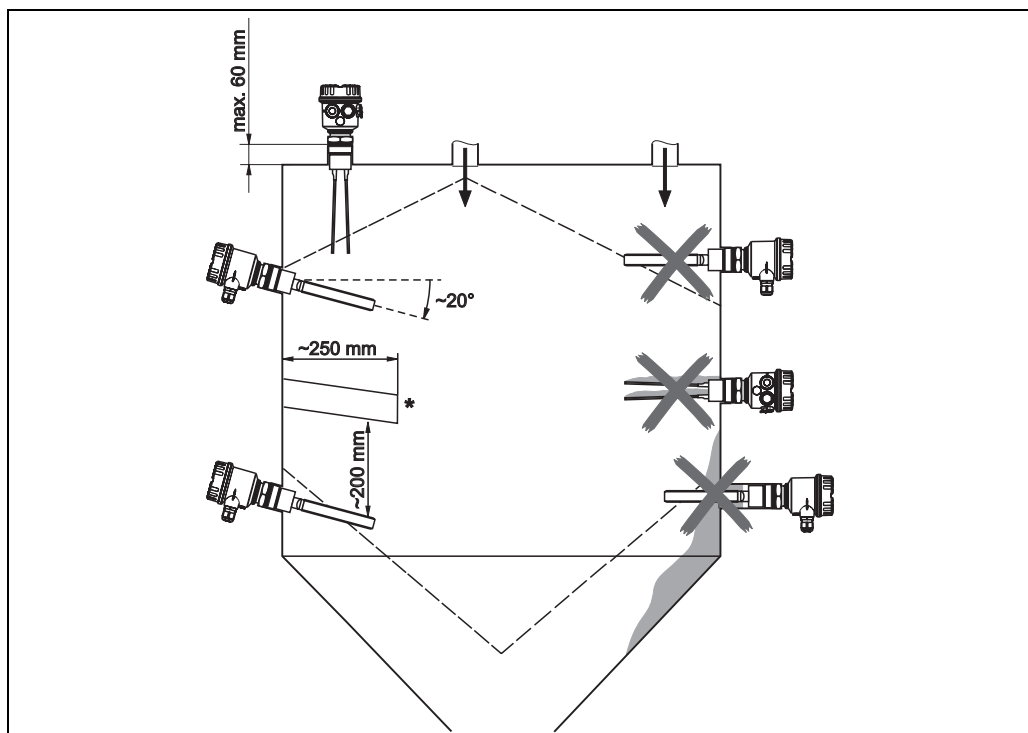
Condizioni operative

Istruzioni per l'installazione

Posizione di montaggio

ad es. immagazzinamento o contenitore buffer

Orientamento FTM50

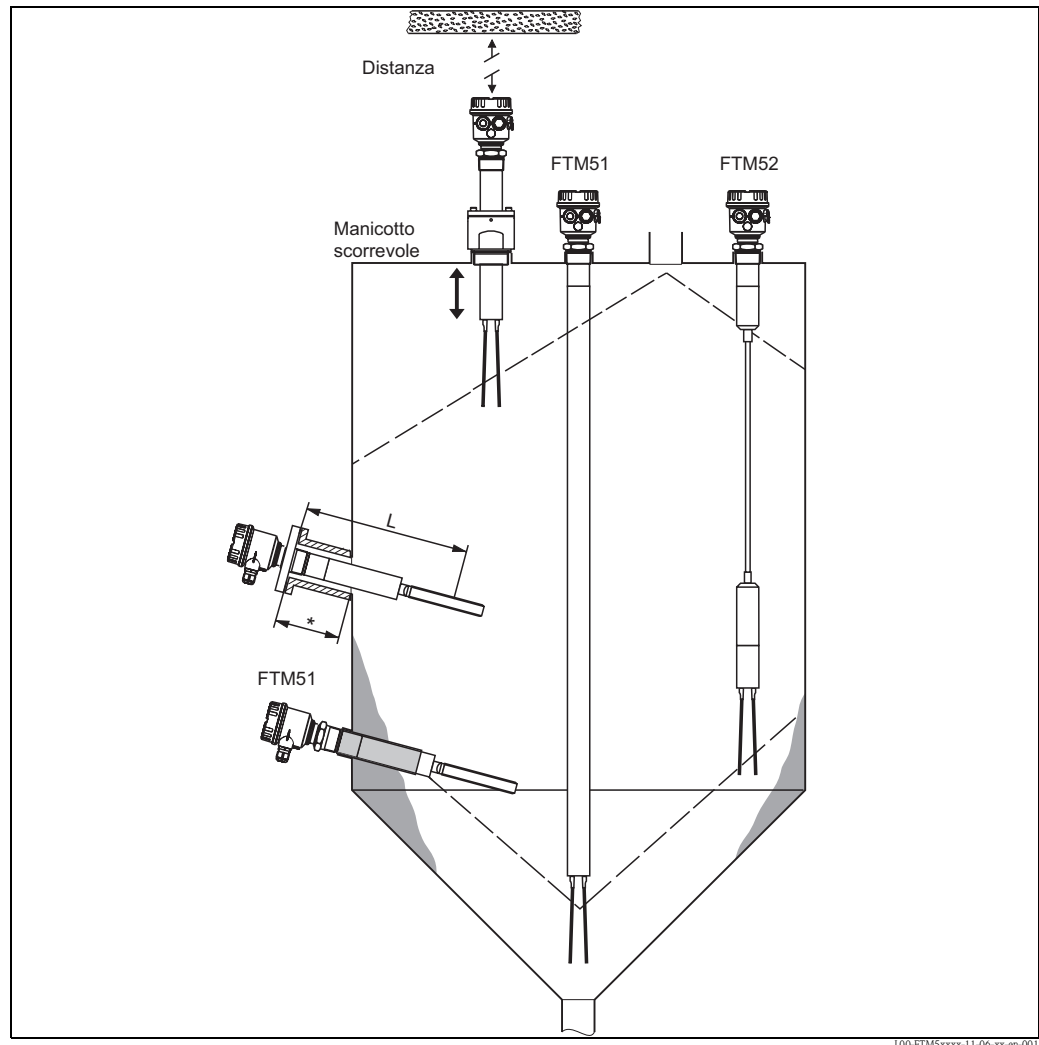


L00-FTM5xxxx-11-06-xx-en-004

Installazione orizzontale / Installazione verticale

** Coperchio di protezione (a cura del cliente)*

Orientamento FTM51, FTM52



Installazione orizzontale / Installazione verticale

* Lunghezza tronchetto; max: $L - 145$ mm per forcella corta o $L - 200$ mm per forcella standard

** Tubo di supporto (a cura del cliente)

L00-FTM5xxxx-11-00-xx-es-001

Condizioni ambientali

Campo di temperatura ambiente	-50...+70 °C (-40...+70 °C con custodia F16)
Temperatura d'immagazzinamento	-50...+85 °C
Classe di clima	Protezione climatica secondo DIN IEC 68 Parte 2-38, Fig. 2a
Grado di protezione	IP66/IP67, NEMA4X: custodia F15, F16, F17, custodia separata IP66/IP68, NEMA4X/6P: custodia F13, T13
Resistenza alle vibrazioni	secondo EN 60068-2-64: 0,01 g ² /Hz
Resistenza agli urti	secondo EN 60068-2-27: 30 g
Sicurezza elettrica	IEC 61010, CAN/CSA-C22.2 N. 61010-1-04 Standard US UL 61010-1, 2 ^a edizione

Compatibilità elettromagnetica

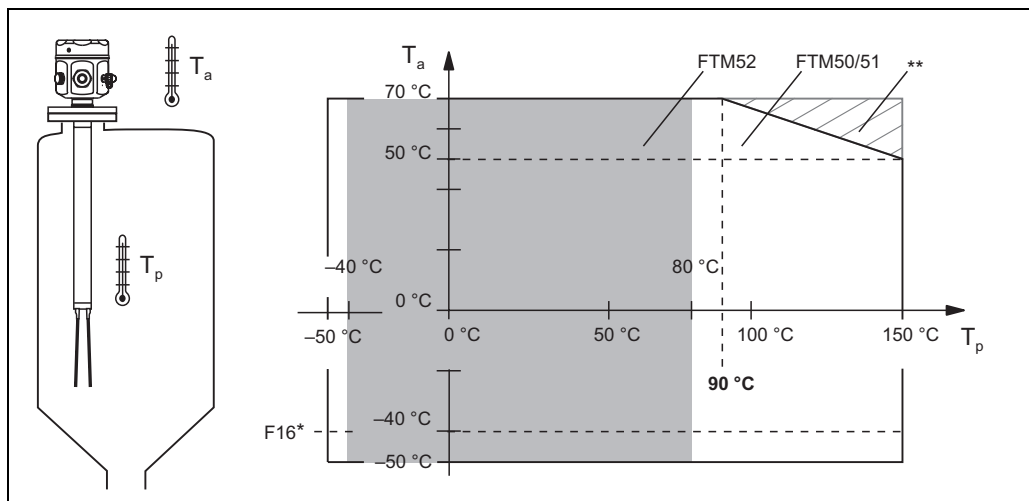
Emissione di interferenza secondo EN 61326, Attrezzature elettriche di Classe B
 Immunità alle interferenze secondo EN 61326, Allegato A (Industriale) e normativa NAMUR NE 21 (EMC)

Condizioni di processo

Soglie di temperatura del prodotto

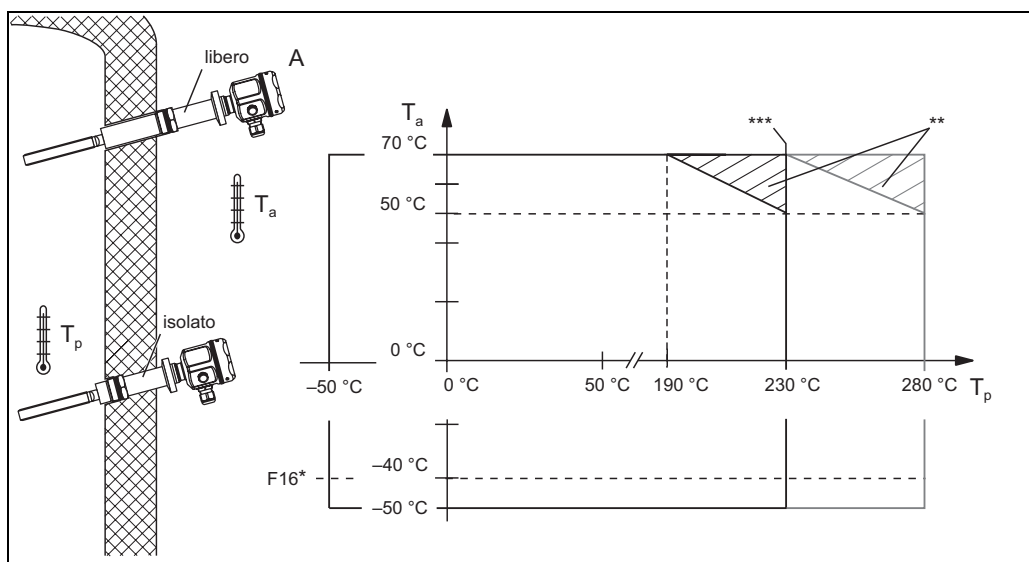
La temperatura ambiente consentita T_a sulla custodia dipende dalla temperatura del processo T_p presente nel serbatoio.

Area sicura e certificati Ex d + DIP (certificati Ex ia v. pag. 36, "Certificati")



* Limitazione a $-40\text{ }^\circ\text{C}$ con custodia F16
 ** Campo di temperatura addizionale per i sensori (FTM50, FTM51) con distanziale termico

Alta temperatura (solo FTM50, FTM51)



* Limitazione a $-40\text{ }^\circ\text{C}$ con custodia F16
 ** Campo di temperatura utile addizionale se si impiega il distanziale termico all'esterno dell'isolamento (A)
 *** Strato di rivestimento consentito fino a $230\text{ }^\circ\text{C}$ max.

Resistenza agli shock termici

- Massimo 120 K
- Con alta temperatura 260 K

Limite del campo di pressione del prodotto -1...25 bar (-14,5...360 psi)

Pressione massima di lavoro (MWP)

FTM50/51: 25 bar (360 psi)

FTM52: 2 bar (30 psi) (6 bar (90 psi) per Ex d, Ex de e FM/CSA XP)

Il campo impostato può essere ridotto a seconda della connessione al processo selezionata.

La pressione nominale (PN) specificata sulle flange si riferisce alla temperatura di riferimento di 20 °C, per flange ASME di 100 °F. Considerare la dipendenza pressione-temperatura.

I valori di pressione, consentiti a temperature maggiori, sono reperibili nei seguenti standard:

■ pR EN 1092-1: 2005 tabella, appendice G2

Con riferimento alla caratteristiche di stabilità, il materiale 1.4435 è identico al 1.4404, che è raggruppato sotto 13E0 in EN 1092-1 Tab. 18. La composizione chimica dei due materiali può essere la medesima.

■ ASME B 16.5a - 1998 Tab. 2-2.2 F316

■ ASME B 16.5a - 1998 Tab. 2.3.8 N10276

■ JIS B 2220

Pressione transiente veloce

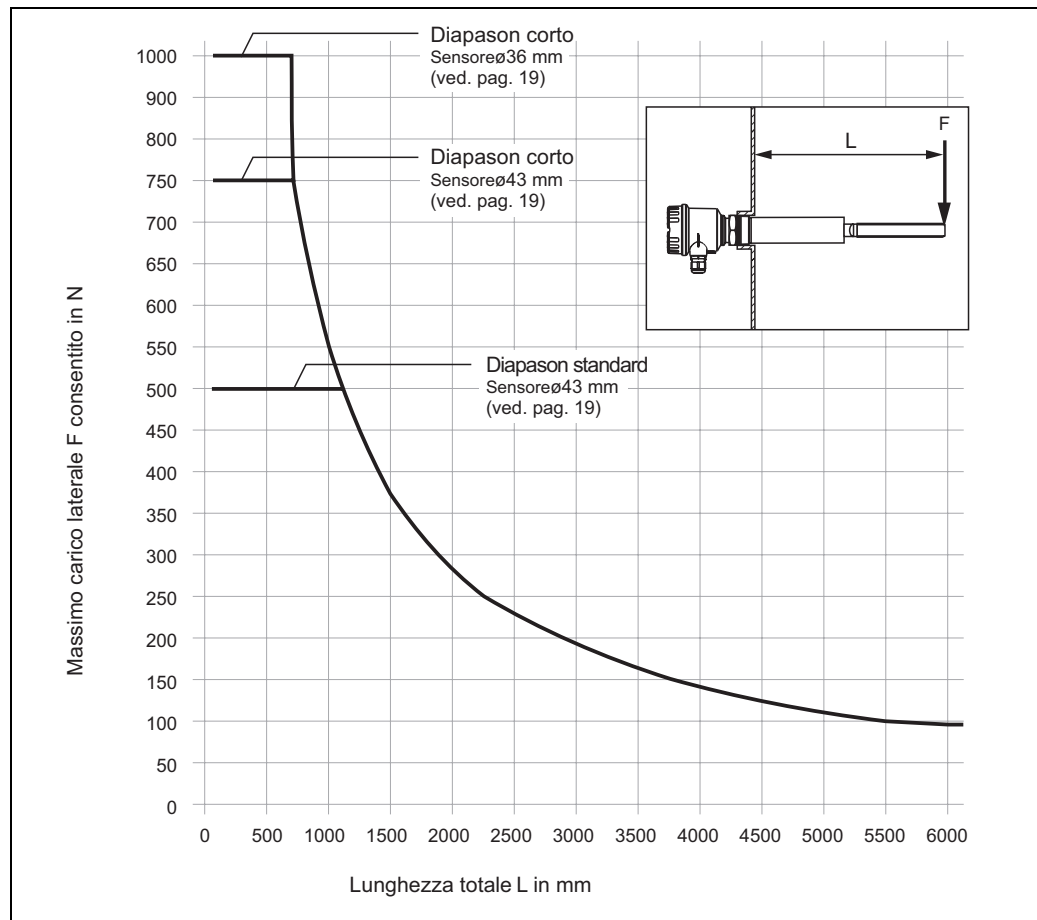
FTM50/51: 100 bar (1450 psi)

Stato di aggregazione Solidi

Dimensione granuli ≤ 10 mm

Peso specifico apparente ≥ 10 g/l (forcella standard)
≥ 50 g/l (forcella corta)






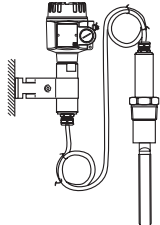
Carico laterale (statico)



L00-FTM5xxxx-05-05-zz-en-001

Resistenza alla trazione della fune FTM52 3000 N

Costruzione meccanica

	Custodia in poliestere F16	Custodia in acciaio inox F15	Alluminio custodia F17	Alluminio custodia F13	Alluminio custodia T13 con vano connessioni separato	Custodia separata
						
Ex Polveri	X (non per II 1/2 D)	X	X	X	X	X
Ex ia	X	X	X	X	X	X
EEx nA/nL/nC	X	X	X	X	X	X
Ex d	–	–	–	X	X	X
Ex de	–	–	–	–	X	X
IP66/67	X	X	X	–	–	X
IP66/68	–	–	–	X	X	–
Consigliato in caso di forti vibrazioni esterne	–	–	–	X	X	X
Filtro in Goretex	X	X	X	–	–	–

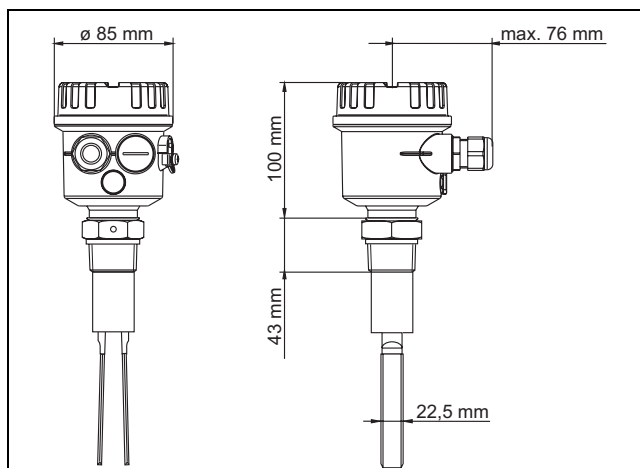
Struttura, dimensioni

Custodia e connessione al processo

Custodia in poliestere (F16)

Connessione al processo:

R 1½
1½ NPT
1¼ NPT

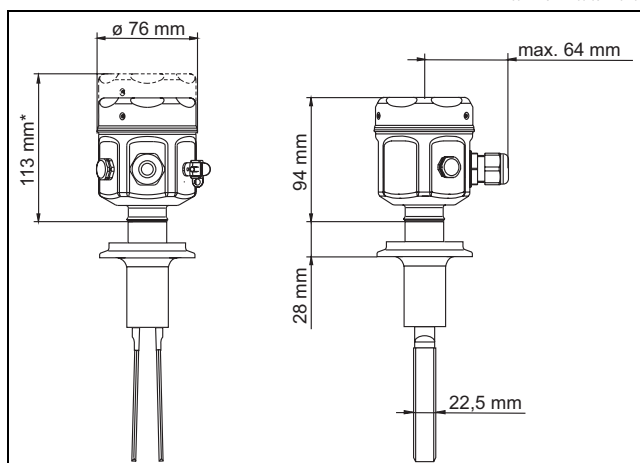


L00-FTM5xxxx-06-05-xx-en-008

Custodia in acciaio inox (F15)

Connessione al processo:
Tri-Clamp

* Coperchio in acciaio inox con inserto in vetro

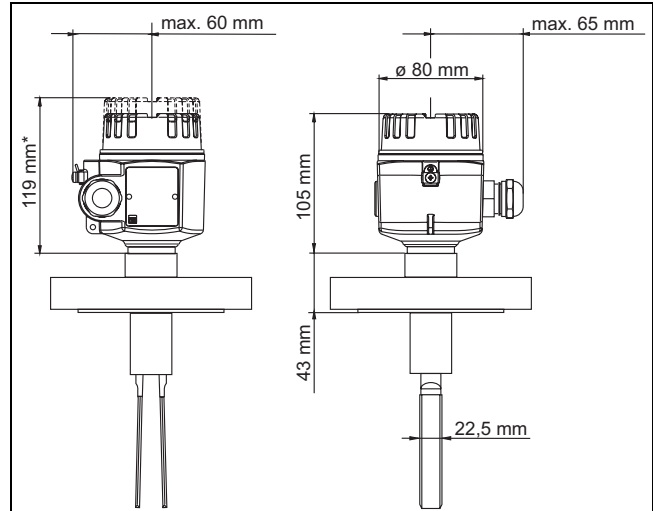


L00-FTM5xxxx-06-05-xx-en-009

Custodia in alluminio (F17)

Connessione al processo:
Flangia

* Coperchio in alluminio
con inserto in vetro



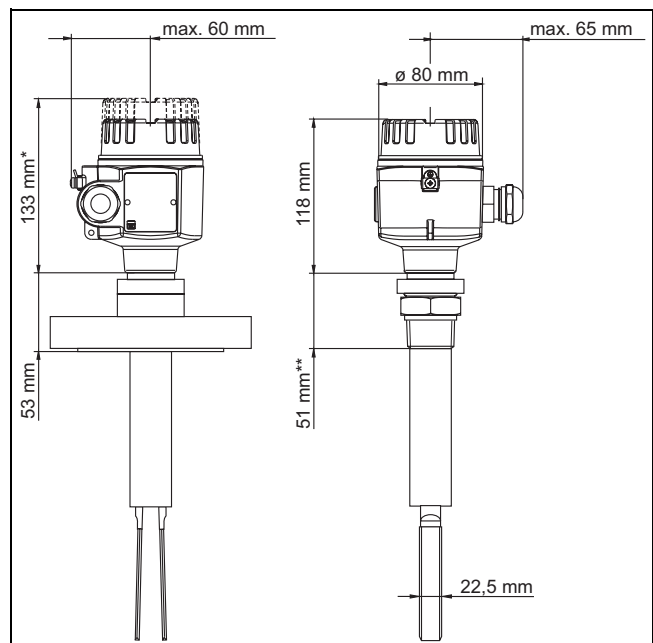
L00-FTM5xxxx-06-05-xx-en-010

Custodia in alluminio (F13)

Connessione al processo:
Per Ex d, per FTM51 e FTM52

* Coperchio in alluminio
con inserto in vetro

** Per Tri-Clamp 36 mm



L00-FTM5xxxx-06-05-xx-en-011

Custodia in alluminio (T13)
con vano connessioni separato

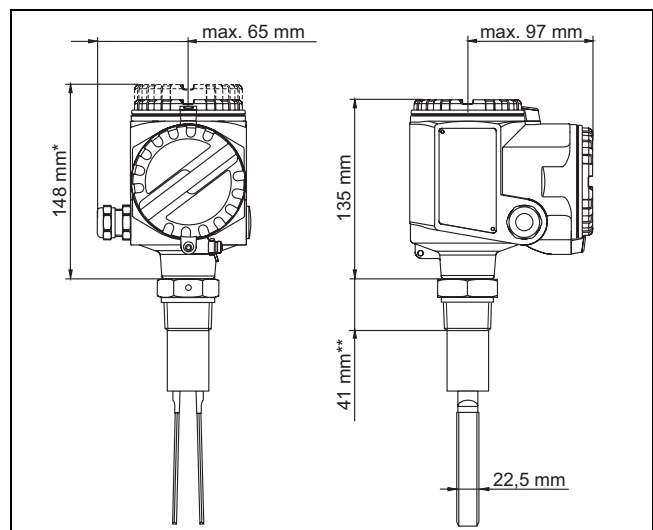
Connessione al processo:
Per Ex d(e), per FTM50

Per Ex d(e), per FTM51 e FTM52:
Per le dimensioni della flangia e della
filettatura
vedere diagramma precedente

R 1½
1½ NPT
1¼ NPT

* Coperchio in alluminio
con inserto in vetro

** Per Tri-Clamp 16 mm



L00-FTM5xxxx-06-05-xx-en-012

Peso Dipende dal tipo

Materiale

Custodia:

316L (1.4404, 1.4435), PBT, strato di rivestimento

Connessioni al processo:

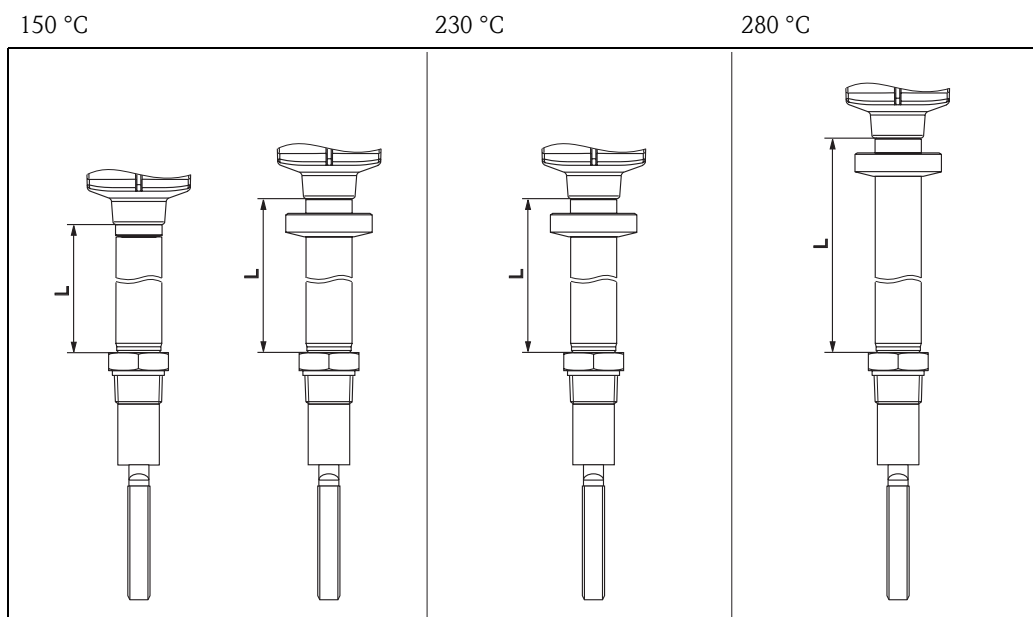
- 316L (1.4404, 1.4435)
- Rivestimento in PTFE: per evitare i depositi
- Rivestimento in ETFE: per evitare la corrosione

Sensore:

- 316L (1.4404, 1.4435), FTM52: PUR/isolamento della fune in silicone, PBT
- Rivestimento in PTFE: per evitare i depositi
- Rivestimento in ETFE: per evitare la corrosione

Distanziale termico

Lunghezza e versione dipendono dalla temperatura e dal certificato:



L00-FTM5xxxx-06-05-xx-xx-019

	150 °C		230 °C	280 °C
Certificato	A, 1, 2, 3, 4, 7, 8, C, D, F, X	5, 6, H, Z	non applicabile	non applicabile
L per custodia F15, F16, F17	145 mm	—	175 mm	215 mm
L per custodia F13, T13	145 mm	165 mm	165 mm	205 mm

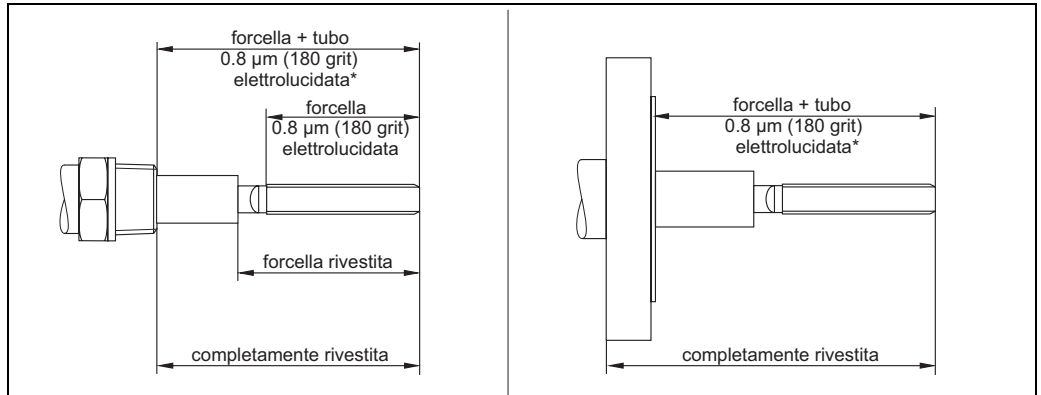
Connessioni al processo

Connessione al processo	Codice	Dimensioni (FTM50) mm	Accessori	Pressione Temperatura (per FTM50/51)
1½ NPT ANSI B 1.20.1 Sensore ø 43 mm R 1½ EN 10226	GJ GG	<p>50 AF ø 43 24,5 *1 200 / *2 145</p> <p>L00-FTM5xxxx-06-05-xx-en-004</p>		max. 25 bar (360 psi max.) max. 280 °C
1½ NPT ANSI B 1.20.1 Sensore ø 36 mm	GX	<p>50 AF ø 36 24,5 *2 145</p> <p>L00-FTM5xxxx-06-05-xx-en-006</p>		max. 25 bar (360 psi max.) max. 150 °C
1¼ NPT ANSI B 1.20.1 Sensore ø 36 mm	GK	<p>45 AF ø 36 24,5 *2 145</p> <p>L00-FTM5xxxx-06-05-xx-en-005</p>		max. 25 bar (360 psi max.) max. 150 °C
Flangia ANSI B 16.5 EN 1092-1 (DIN 2527 B) JIS B2220	A# B# K#	<p>ø 43 24,5 *1 215 / *2 160</p> <p>L00-FTM5xxxx-06-05-xx-en-013</p>	Guarnizione secondo Struttura installazione in situ In conformità con il regolamento FDA*	Vedere pressione nominale della flangia, comunque max. 25 bar (360 psi max.) max. 280 °C
Tri-Clamp 2" ISO 2852 Sensore ø 43 mm	TD	<p>ø 43 24,5 *1 215 / *2 160</p> <p>L00-FTM5xxxx-06-05-xx-en-014</p>	Anello di bloccaggio e guarnizione anteriore installazione in situ In conformità con il regolamento FDA*	max. 16 bar (230 psi max.) max. 120 °C max. 2 bar (30 psi max.) max. 150 °C
<p>15 4 43 155 39 43 100 39 36 100 32</p> <p>L00-FTM5xxxx-06-05-xx-en-030</p>				
<p>Dimensioni forcella: forcella standard e forcella corta</p> <p>* Materiale conforme a FDA secondo 21 CFR, Parte 177.1550/2600</p> <p>*1 lunghezza totale della forcella standard</p> <p>*2 lunghezza totale della forcella corta</p>				

Rivestite o lucidate

Connessione al processo: Filettatura

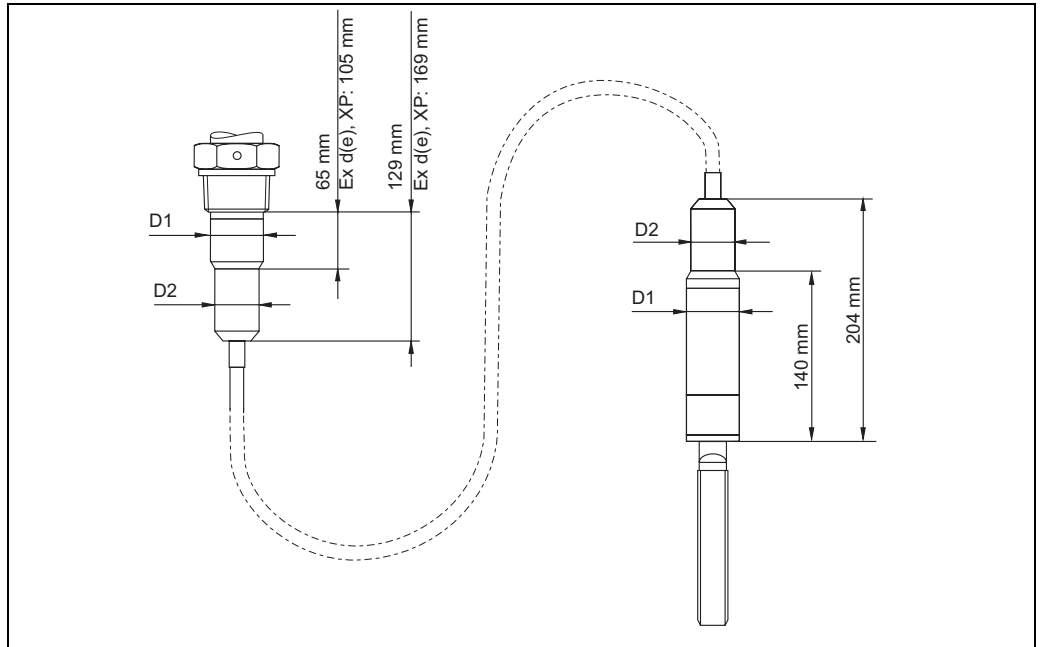
Connessione al processo: Flangia



L00-FTM5xxxx-06-05-xx-en-007

* Lucidata o rivestita solo fino al cordone di saldatura

FTM52 in versione a fune

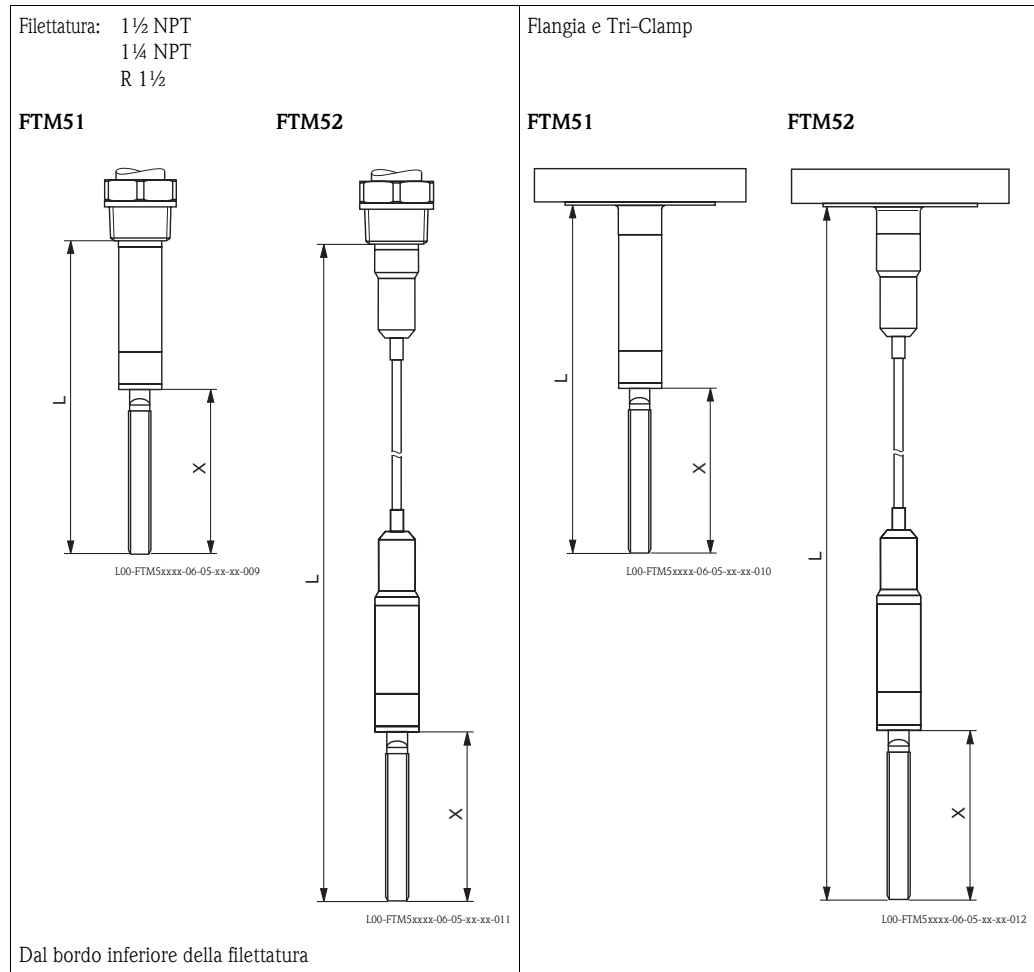


L00-FTM5xxxx-06-05-xx-en-015

	Connessione al processo: GJ, GG, A#, B#, K#, TD	Connessione al processo: GK, GX
ø D1	43 mm	36 mm
ø D2	37 mm	37 mm

Lunghezza totale

Per FTM51, dipende dalla connessione al processo e dal tubo di estensione selezionato,
per FTM52, dipende dalla connessione al processo e dalla lunghezza fune selezionata



L = lunghezza totale, X = lunghezza forcella

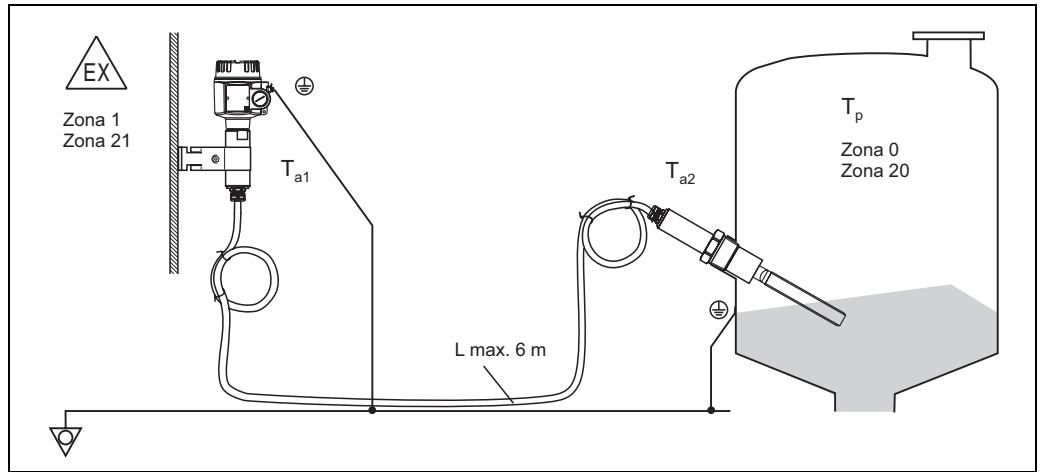
Ulteriori informazioni sulla lunghezza totale e sulla lunghezza della forcella vedere "Campo di misura" a pag. 5.

Il diametro del tubo di estensione del modello FTM51 è uguale a quello del modello FTM50
(v. anche "Connessioni al processo"/"Dimensioni", Pag. 20 e seg.)

Custodia separata

Applicazione: per temperatura ambiente estesa e applicazioni con posizioni di installazione limitate (ad es. applicazioni con tronchetto di riempimento).

Il cavo tra la custodia separata e il sensore può essere accorciato dal cliente.



100-FTM5xxxx-15-06-xx-en-002

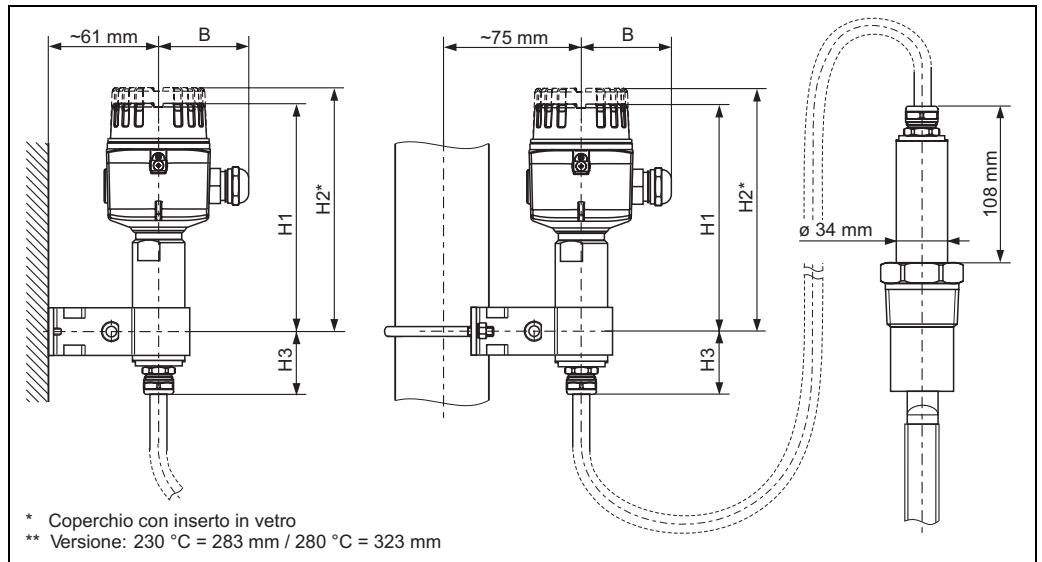
	T _{a1}	T _{a2}	T _p
FTM50, FTM51	70 °C	120 °C	In base alla versione: 150 °C, 230 °C, 280 °C
FTM52	70 °C	80 °C	80 °C

Altezze dell'estensione della custodia

Custodia: Montaggio a parete

Custodia: Montaggio su tubo

Sensore



* Coperchio con inserto in vetro
 ** Versione: 230 °C = 283 mm / 280 °C = 323 mm

100-FTM5xxxx-06-05-xx-en-016

	Custodia in poliestere (F16)	Custodia in acciaio inox (F15)	Custodia in alluminio (F17)	Custodia in alluminio (F13)	Custodia in alluminio (T13) con vano connessioni separato
B	76 mm	64 mm	65 mm	65 mm	97 mm
H1	155 mm	166 mm	160 mm	243 mm	260 mm
H2	—	185 mm	174 mm	258 mm	273 mm

	Custodia separata	Custodia separata e tubo con armatura
H3	41 mm	62 mm

Interfaccia utente

Elementi del display



Nota!

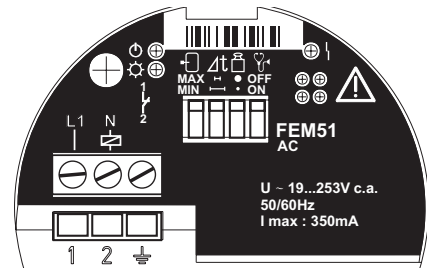
Le impostazioni di commutazione nelle seguenti immagini corrispondono a quelle di fabbrica.

FEM51

Un LED verde acceso:
Indica lo stato di funzionamento

Un LED giallo acceso:
Indica lo stato di commutazione

Un LED rosso:
lampeggiante - indica la necessità di manutenzione
acceso - indica un guasto all'unità



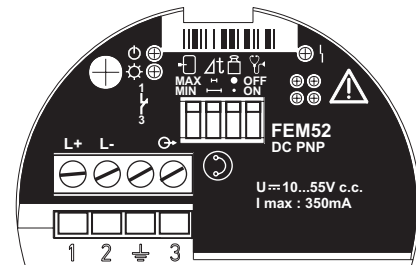
L00-FTM5xxxx-03-05-xx-xx-001

FEM52

Un LED verde acceso:
Indica lo stato di funzionamento

Un LED giallo acceso:
Indica lo stato di commutazione

Un LED rosso:
lampeggiante - indica la necessità di manutenzione
acceso - indica un guasto all'unità



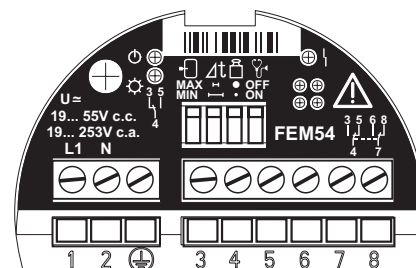
L00-FTM5xxxx-03-05-xx-xx-002

FEM54

Un LED verde acceso:
Indica lo stato di funzionamento

Un LED giallo acceso:
Indica lo stato di commutazione

Un LED rosso:
lampeggiante - indica la necessità di manutenzione
acceso - indica un guasto all'unità



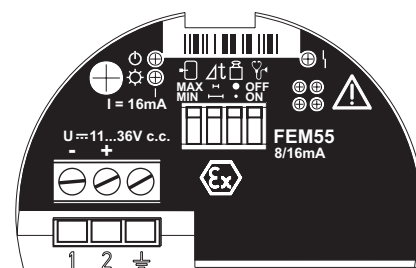
L00-FTM5xxxx-03-05-xx-xx-004

FEM55

Un LED verde acceso:
Indica lo stato di funzionamento

Un LED giallo acceso:
Indica lo stato di commutazione

Un LED rosso:
lampeggiante - indica la necessità di manutenzione
acceso - indica un guasto all'unità



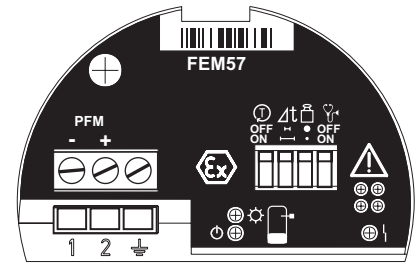
L00-FTM5xxxx-03-05-xx-xx-005

FEM57

Un LED verde acceso:
Indica lo stato di funzionamento

Un LED giallo acceso:
Indica lo stato coperto

Un LED rosso:
lampeggiante - indica la necessità di manutenzione
acceso - indica un guasto all'unità



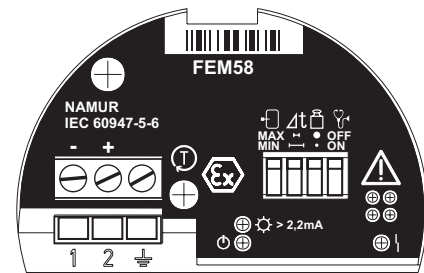
L00-FTM5xxxx-03-05-xx-xx-007

FEM58

Un LED verde:
lampeggiante - indica lo stato operativo

Un LED giallo acceso:
Indica lo stato di commutazione

Un LED rosso:
lampeggiante - in alternativa con LED verde
se è richiesta manutenzione
lampeggiante - indica un guasto all'unità

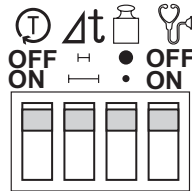


L00-FTM5xxxx-03-05-xx-xx-008



Nota!
Il pulsante di prova interrompe la connessione del cavo

Elementi operativi degli inserti elettronici FEM51, FEM52, FEM54, FEM55, FEM58



(impostazione di fabbrica)

L00-FTM5xxxx-19-05-xx-xx-002



Un interruttore per la modalità di sicurezza

MAX protezione troppopieno
MIN Protezione dal funzionamento a secco



Un interruttore per ritardo di commutazione

⇨ 0,5 s quando coperto, 1,5 s quando scoperto (forcella corta 1 s)

⇨ 5 s quando coperto, 5 s quando scoperto



Un interruttore per peso specifico apparente/impostazione densità

- 50 g/l forcella standard, 200 g/l forcella corta (elevato peso specifico apparente)
- 10 g/l forcella standard, 50 g/l forcella corta (ridotto peso specifico apparente)

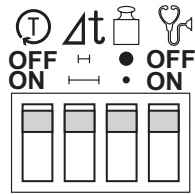


Un interruttore per la diagnosi

OFF Diagnosi di abrasioni e depositi disattivata.
ON Diagnosi di abrasioni e depositi attivata.

- Per impostazioni aggiuntive di densità per alto peso specifico apparente: l'abrasione e i depositi sono indicati dal LED solo sull'inserto elettronico
- Per impostazioni aggiuntive di densità per basso peso specifico apparente: uscita di "segnale in caso di allarme" per abrasioni e depositi

Elementi operativi dell'inserto elettronico FEM57



(impostazione di fabbrica)

L00-FTM5xxxx-19-05-xx-xx-002



Un interruttore per la diagnostica periodica

OFF Diagnostica periodica disattivata

ON Al contempo, ritardo di commutazione di 0,5 s quando coperto, impostazione bassa densità peso specifico apparente e diagnosi attivati (vedere anche pag. 12):
Effettuare test periodico in caso di ritorno di tensione.



Un interruttore per ritardo di commutazione

- ⇐ 0,5 s se coperta
- 150 °C: 1,5 s se scoperta (forcella corta 1 s)
- 230/280 °C: 2 s se scoperta (forcella corta 1 s)
- ⇐⇐ 5 s quando coperto, 5 s quando scoperto



Un interruttore per peso specifico apparente/impostazione densità

- 50 g/l forcella standard, 200 g/l forcella corta (elevato peso specifico apparente)
- 10 g/l forcella standard, 50 g/l forcella corta (ridotto peso specifico apparente)



Un interruttore per la diagnosi

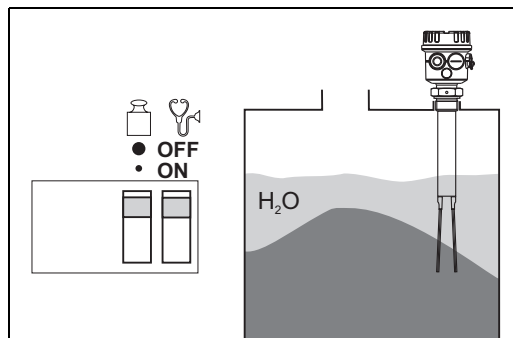
OFF Diagnostica di abrasioni e depositi disattivata

ON Diagnostica di abrasioni e depositi attivata

- Per impostazioni addizionali di densità per alto peso specifico apparente: l'abrasione e i depositi sono indicati dal LED solo sull'inserto elettronico
- Per impostazioni addizionali di densità per basso peso specifico apparente: uscita di "segnale in caso di allarme" per abrasioni e depositi

Rilevamento dei sedimenti FTM50, FTM51

Rilevamento di solidi sott'acqua



L00-FTM5xxxx-19-05-xx-xx-014

Vengono rilevati solo i sedimenti.

I liquidi come l'acqua o le sostanze trascinate all'interno non sono rilevati.

La versione standard del dispositivo FTM52 non è adatta per l'immersione a causa della guarnizione della fune IP67!

La versione IP68 è disponibile su richiesta.

Certificati e approvazioni

Marchio CE, dichiarazione di conformità

Lo strumento è stato progettato per rispondere allo stato dell'arte dei requisiti di sicurezza, è stato collaudato ed ha lasciato lo stabilimento in condizioni tali da garantire la sicurezza operativa.
Questo strumento è conforme a tutte le norme e regolamentazioni applicabili elencate nella Dichiarazione di conformità CE, pertanto risulta conforme ai requisiti normativi previsti dalle Direttive CE.
Endress+Hauser conferma che lo strumento ha passato con successo i test per l'affissione del marchio CE.

Approvazione Ex

L'ufficio Vendite Endress+Hauser può offrire informazioni sulle versioni Ex attualmente disponibili.
Tutti i dati relativi alla protezione da esplosioni sono forniti in una documentazione separata (vedere "Documentazione supplementare") disponibile su richiesta.
Copie dei certificati disponibili su richiesta.

Tipo di protezione

Vedere "Informazioni per l'ordine" secondo pag. 28 e "Documentazione supplementare" a pag. 36.

Altre norme e linee guida

Altri standard e linee guida presi in considerazione nella progettazione e nello sviluppo del Soliphant M FTM50, FTM51, FTM52:

- Direttiva sulle basse tensioni (73/23/EEC)
- DIN EN 61010 Parte 1, 2001
Misure di protezione per apparecchiature elettriche, controllo, norme e procedure di laboratorio
Parte 1: Requisiti generali
- EN 61326
Apparecchiature elettriche per la misura, il controllo e l'uso in laboratorio
Requisiti EMC

Sicurezza funzionale (convalida SIL)

Possibilità di impiego in impianti con livello di sicurezza funzionale SIL2 in conformità con IEC 61508.
Vedere "Documentazione supplementare" a pag. 36.

Informazioni per l'ordine



Nota!

Nella panoramica non sono indicate le opzioni che si escludono a vicenda.

Soliphant M FTM50

Peso di base (custodia F16, filettatura R 1½, forcella 100 mm, 50 g/l): 1,1 kg

10	Approvazione:	
A	Area sicura	
C	CSA Applicazioni generiche, CSA C US	
D	FM DIP-AIS Cl. II, III, Div. 1, Gr. E-G + CSA DIP Cl. II, III, Div. 1+2, Gr. E-G	
E	IEC Ex iaD A20	
F	FM IS Cl. I, II, III, Div. 1, Gr. A-G + NI + CSA IS Cl. I, II, III, Div. 1+2, Gr. A-G	
G	IEC Ex tD [iaD] A21	
H	FM XP-AIS Cl. I, Div. 1, Gr. A-D + CSA XP Cl. I, Div. 1+2, Gr. A-D	
S	TIIS Ex d IIC T3	
T	TIIS Ex ia IIC T3	
X	NEPSI Ex ia IIC T6	
Z	NEPSI Ex d [ia] IIC T6	
8	NEPSI DIP	
Y	Versione speciale	
1	ATEX II 1 D, II 1/2 GD, II 1/3 GD	EX ia IIC T6
2	ATEX II 1/2 D	Ex tD
3	ATEX II 3 D, ATEX II 3 G	EEx nA/nL/nC
4	ATEX II 1/3 D	Ex tD
5	ATEX II 1 D, ATEX II 1/2 G	Ex de [ia] IIC T6
6	ATEX II 1 D, ATEX II 1/2 G	Ex d [ia] IIC T6
7	ATEX II 1 D, II 1 G	Ex ia T6, XA -> Rispettare le istruzioni di sicurezza!

20	Connessione al processo:		Peso Aggiuntivo
AF	2", 150 lbs, RF, flangia ANSI B16.5		2,5 kg
AG	3", 150 lbs, RF, flangia ANSI B16.5		5,0 kg
AH	4", 150 lbs, RF, flangia ANSI B16.5		7,1 kg
B3	DN50, PN25/40 A, flangia EN1092-1 (DIN2527 B)		3,3 kg
BS	DN80, PN10/16 A, flangia EN1092-1 (DIN2527 B)		4,9 kg
BT	DN100, PN10/16 A, flangia EN1092-1 (DIN2527 B)		5,7 kg
GG	Filettatura EN10226 R 1½		-
GJ	Filettatura ANSI NPT 1½, d = sensore 1.67"		-
GK	Filettatura ANSI NPT 1¼, d = sensore 1.38"		-
GX	Filettatura ANSI NPT 1½, d = sensore 1.38" adatta per tronchetto ISA		-
KF	10K 50, RF, flangia JIS B2220		1,8 kg
KG	10K 80, RF, flangia JIS B2220		3,3 kg
KH	10K 100, RF, flangia JIS B2220		4,4 kg
TD	Tri-Clamp ISO2852, DN40-51 (2")		-
YY	Versione speciale		-

30	Materiali; Rifinitura superficiale:	
A	PTFE>316L; forcella rivestita, riduce i depositi, protezione anticorrosione	
B	PTFE>316L; completamente rivestita, riduce i depositi, protezione anticorrosione	
C	PTFE>316L; rivestimento completo	
2	316L; Ra ≤ 3,2 µm/80 grit, assente	
5	316L; Ra ≤ 0,8 µm/180 grit, forcella elettrolucidata,	
7	316L; Ra ≤ 0,8 µm/180 grit, forcella + tubo elettrolucidati	
9	Versione speciale	

40	Forcella; Peso specifico apparente:		Peso Aggiuntivo
A	155 mm;	min. 10 g/l	0,1 kg
K	100 mm;	min. 50 g/l	-
Y	Versione speciale		

50	Elettronica; Uscita:	
1	FEM51: a 2 fili 19...253 V c.a.,	Circuito sonda, a sicurezza intrinseca
2	FEM52: a 3 fili PNP 10...55 V c.c.,	Circuito sonda, a sicurezza intrinseca

50										Elettronica; Uscita:		
										4	FEM54: relè DPDT 19...253 V c.a./55 V c.c.,	Circuito sonda, a sicurezza intrinseca
										5	FEM55: 8/16 mA 11...36 V c.c.	Circuito sonda, a sicurezza intrinseca
										7	FEM57: PFM a 2 fili	
										8	FEM58: NAMUR + pulsante di prova (segnale H-L)	
										9	Versione speciale	
60										Tipo di sonda:	Peso Addizionale	
										A	Compatto	-
										D	Cavo 6 m > custodia separata	2,4 kg
										E	Cavo 20 ft > custodia separata	2,4 kg
										G	Cavo 6 m, con armatura > custodia separata	5,0 kg
										H	Cavo 20 ft, con armatura > custodia separata	5,0 kg
										Y	Versione speciale	
70										Custodia:	Peso Addizionale	
										H	T13, alluminio, IP66/68, NEMA4X, vano connessioni separato	1,1 kg
										Y	Versione speciale	
										1	F16, poliestere IP66/67, NEMA4X + coperchio trasparente	-
										3	F17, alluminio, IP66/67, NEMA4X	0,4 kg
										5	F13, alluminio, IP66/68, NEMA4X	0,5 kg
										7	F15, 316L, IP66/67, NEMA4X	0,1 kg
80										Ingresso cavo:		
										2	Pressacavo M20 (Ex d > filettatura M20)	
										3	Filettatura NPT 1/2	
										4	Filettatura G 1/2	
										7	Filettatura NPT 3/4	
										9	Versione speciale	
90										Altre opzioni 1:	Peso Addizionale	
										A	Assente	-
										G	Coperchio in vetro	0,1 kg
										R	Coperchio in vetro, dichiarazione di conformità SIL	0,1 kg
										S	Dichiarazione di conformità SIL	-
										Y	Versione speciale	
100										Altre opzioni 2:	Peso Addizionale	
										A	Assente	-
										C	Materiale (parti bagnate) EN10204-3.1, certificato di ispezione	-
										D	Distanziale termico ≤ 150 °C	0,4 kg
										E	Distanziale termico ≤ 150 °C	0,4 kg
										F	Materiale (parti bagnate) EN10204-3.1, certificato di ispezione	
										F	Alta temperatura ≤ 280 °C	1,0 kg
										H	Alta temperatura ≤ 280 °C	1,0 kg
										J	Materiale (parti bagnate) EN10204-3.1, certificato di ispezione	
										J	Alta temperatura ≤ 230 °C	0,9 kg
										K	Alta temperatura ≤ 230 °C,	0,9 kg
										Y	Materiale (parti bagnate) EN10204-3.1, certificato di ispezione	
										Y	Versione speciale	
											* Per Ex d / Ex de / XP (certificato 5, 6, H, Z): 0,9 kg	
FTM50												Codice completo del prodotto

Soliphant M FTM51

Peso di base (custodia F16, filettatura R 1½, lunghezza totale 300 mm, 50 g/l): 1,4 kg

10	Approvazione:		
	A	Area sicura	
	C	CSA Applicazioni generiche, CSA C US	
	D	FM DIP-AIS Cl. II, III, Div. 1, Gr. E-G + CSA DIP Cl. II, III, Div. 1+2, Gr. E-G	
	E	IEC Ex iaD A20	
	F	FM IS Cl. I, II, III, Div. 1, Gr. A-G + NI + CSA IS Cl. I, II, III, Div. 1+2, Gr. A-G	
	G	IEC Ex tD [iaD] A21	
	H	FM XP-AIS Cl. I, Div. 1, Gr. A-D + CSA XP Cl. I, Div. 1+2, Gr. A-D	
	S	TIIS Ex d [ia] IIC T4	
	T	TIIS Ex ia IIC T3	
	X	NEPSI Ex ia IIC T6	
	Z	NEPSI Ex d [ia] IIC T6	
	8	NEPSI DIP A20 Ta, T4	
	Y	Versione speciale	
	1	ATEX II 1 D, II 1/2 GD, II 1/3 GD	EX ia IIC T6
	2	ATEX II 1/2 D	Ex tD
	3	ATEX II 3 D, ATEX II 3 G	EEx nA/nL/nC
	4	ATEX II 1/3 D	Ex tD
	5	ATEX II 1 D, ATEX II 1/2 G	Ex de [ia] IIC T6
	6	ATEX II 1 D, ATEX II 1/2 G	Ex d [ia] IIC T6
	7	ATEX II 1 D, II 1 G	Ex ia T6, XA -> Rispettare le istruzioni di sicurezza!

20	Connessione al processo:		Peso Aggiuntivo
	AF	2", 150 lbs, RF, flangia ANSI B16.5	2,5 kg
	AG	3", 150 lbs, RF, flangia ANSI B16.5	5,0 kg
	AH	4", 150 lbs, RF, flangia ANSI B16.5	7,1 kg
	B3	DN50, PN25/40 A, flangia EN1092-1 (DIN2527 B)	3,3 kg
	BS	DN80, PN10/16 A, flangia EN1092-1 (DIN2527 B)	4,9 kg
	BT	DN100, PN10/16 A, flangia EN1092-1 (DIN2527 B)	5,7 kg
	GG	Filettatura EN10226 R 1½	-
	GJ	Filettatura ANSI NPT 1½, d = sensore 1.67"	-
	GK	Filettatura ANSI NPT 1¼, d = sensore 1.38"	-
	GX	Filettatura ANSI NPT 1½, d = sensore 1.38" adatta per tronchetto ISA	-
	KF	10K 50, RF, flangia JIS B2220	1,8 kg
	KG	10K 80, RF, flangia JIS B2220	3,3 kg
	KH	10K 100, RF, flangia JIS B2220	4,4 kg
	TD	Tri-Clamp ISO2852, DN40-51 (2")	-
	YY	Versione speciale	-

30	Materiali; Rifinitura superficiale:	
	A	PTFE > 316L; forcina rivestita, riduce i depositi, protezione anticorrosione
	B	PTFE > 316L; completamente rivestita, riduce i depositi, protezione anticorrosione
	C	ETFE > 316L; rivestimento completo
	2	316L; Ra ≤ 3,2 µm/80 grit, assente
	5	316L; Ra ≤ 0,8 µm/180 grit, forcina elettrolucidata
	7	316L; Ra ≤ 0,8 µm/180 grit, forcina + tubo elettrolucidati
	9	Versione speciale

40	Lunghezza totale; Peso specifico apparente:		Peso Aggiuntivo
	L	... mm; min. 10 g/l	2,0 kg/m*
	M	... mm; min. 50 g/l	2,0 kg/m*
	P	min. 10 g/l	5,1 kg (11.2 lbs)/100 in*
	Q	min. 50 g/l	5,1 kg (11.2 lbs)/100 in*
	S	... mm; min. 10 g/l, rifinitura superficiale	2,0 kg/m*
	T	... mm; min. 50 g/l, rifinitura superficiale	2,0 kg/m*
	U	min. 10 g/l, rifinitura superficiale	5,1 kg (11.2 lbs)/100 in*
	V	min. 50 g/l, rifinitura superficiale	5,1 kg (11.2 lbs)/100 in*
	Y	Versione speciale	-

* Con connessione al processo GK e GX: 2,8 kg/m

50										Elettronica; Uscita:		
										1	FEM51: a 2 fili 19...253 V c.a.,	Circuito sonda, a sicurezza intrinseca
										2	FEM52: a 3 fili PNP 10...55 V c.c.,	Circuito sonda, a sicurezza intrinseca
										4	FEM54: relè DPDT 19...253 V c.a./55 V c.c.,	Circuito sonda, a sicurezza intrinseca
										5	FEM55: 8/16 mA 11...36 V c.c.	Circuito sonda, a sicurezza intrinseca
										7	FEM57: PFM a 2 fili	
										8	FEM58: NAMUR + pulsante di prova (segnale H-L)	
										9	Versione speciale	
60										Tipo di sonda:		Peso Addizionale
										A	Compatto	-
										D	Cavo 6 m > custodia separata	2,4 kg
										E	Cavo 20 ft > custodia separata	2,4 kg
										G	Cavo 6 m, con armatura > custodia separata	5,0 kg
										H	Cavo 20 ft, con armatura > custodia separata	5,0 kg
										Y	Versione speciale	
70										Custodia:		Peso Addizionale
										H	T13, alluminio, IP66/68, NEMA4X, vano connessioni separato	1,1 kg
										Y	Versione speciale	
										1	F16, poliestere IP66/67, NEMA4X + coperchio trasparente	-
										3	F17, alluminio, IP66/67, NEMA4X	0,4 kg
										5	F13, alluminio, IP66/68, NEMA4X	0,5 kg
										7	F15, 316L, IP66/67, NEMA4X	0,1 kg
80										Ingresso cavo:		
										2	Pressacavo M20 (Ex d > filettatura M20)	
										3	Filettatura NPT ½	
										4	Filettatura G ½	
										7	Filettatura NPT ¾	
										9	Versione speciale	
90										Altre opzioni 1:		Peso Addizionale
										A	Assente	-
										G	Coperchio in vetro	0,1 kg
										R	Coperchio in vetro, dichiarazione di conformità SIL	0,1 kg
										S	Dichiarazione di conformità SIL	-
										Y	Versione speciale	
100										Altre opzioni 2:		Peso Addizionale
										A	Assente	-
										C	Materiale (parti bagnate) EN10204-3.1, certificato di ispezione	-
										D	Distanziale termico ≤ 150 °C	0,4 kg
										E	Distanziale termico ≤ 150 °C Materiale (parti bagnate) EN10204-3.1, certificato di ispezione	0,4 kg
										F	Alta temperatura ≤ 280 °C	1,0 kg
										H	Alta temperatura ≤ 280 °C Materiale (parti bagnate) EN10204-3.1, certificato di ispezione	1,0 kg
										J	Alta temperatura ≤ 230 °C	0,9 kg
										K	Alta temperatura ≤ 230 °C, Materiale (parti bagnate) EN10204-3.1, certificato di ispezione	0,9 kg
										Y	Versione speciale	
											* Per Ex d / Ex de / XP (certificato 5, 6, H, Z): 0,9 kg	
FTM51												Codice completo del prodotto

Soliphant M FTM52

Peso di base (custodia F16, filettatura R 1½, lunghezza totale 1000 mm, 50 g/l): 2,2 kg

10	Approvazione:		
	A	Area sicura	
	C	CSA Applicazioni generiche, CSA C US	
	D	FM DIP-AIS Cl. II, III, Div. 1, Gr. E-G + CSA DIP Cl. II, III, Div. 1+2, Gr. E-G	
	E	IEC Ex iaD A20	
	F	FM IS Cl. I, II, III, Div. 1, Gr. A-G + NI + CSA IS Cl. I, II, III, Div. 1+2, Gr. A-G	
	G	IEC Ex tD [iaD] A21	
	H	FM XP-AIS Cl. I, Div. 1, Gr. A-D + CSA XP Cl. I, Div. 1+2, Gr. A-D	
	S	TIIIS Ex d [ia] T4	
	T	TIIIS Ex ia IIC T3	
	X	NEPSI Ex ia IIC T6	
	Z	NEPSI Ex d [ia] IIC T6	
	8	NEPSI DIP A20 Ta, T4	
	Y	Versione speciale	
	1	ATEX II 1 D, II 1/2 GD, II 1/3 GD	EX ia IIC T6
	2	ATEX II 1/2 D	Ex tD [iaD]
	3	ATEX II 3 D, ATEX II 3 G	EEx nA/nL/nC
	4	ATEX II 1/3 D	Ex tD [iaD]
	5	ATEX II 1 D, ATEX II 1/2 G	Ex de [ia] IIC T6
	6	ATEX II 1 D, ATEX II 1/2 G	Ex d [ia] IIC T6
	7	ATEX II 1 D, II 1 G	Ex ia T6, XA -> Rispettare le istruzioni di sicurezza!

20	Connessione al processo:		Peso Addizionale
	AF	2", 150 lbs, RF, flangia ANSI B16.5	2,5 kg
	AG	3", 150 lbs, RF, flangia ANSI B16.5	5,0 kg
	AH	4", 150 lbs, RF, flangia ANSI B16.5	7,1 kg
	B3	DN50, PN25/40 A, flangia EN1092-1 (DIN2527 B)	3,3 kg
	BS	DN80, PN10/16 A, flangia EN1092-1 (DIN2527 B)	4,9 kg
	BT	DN100, PN10/16 A, flangia EN1092-1 (DIN2527 B)	5,7 kg
	GG	Filettatura EN10226 R 1½	-
	GJ	Filettatura ANSI NPT 1½, d = sensore 1.67"	-
	GK	Filettatura ANSI NPT 1¼, d = sensore 1.38"	-
	GX	Filettatura ANSI NPT 1½, d = sensore 1.38" adatta per tronchetto ISA	-
	KF	10K 50, RF, flangia JIS B2220	1,8 kg
	KG	10K 80, RF, flangia JIS B2220	3,3 kg
	KH	10K 100, RF, flangia JIS B2220	4,4 kg
	TD	Tri-Clamp ISO2852, DN40-51 (2")	-
	YY	Versione speciale	-

30	Materiali; Rifinitura superficiale:		
	A	PTFE > 316L; forcella rivestita, riduce i depositi, protezione anticorrosione	
	2	316L; Ra ≤ 3,2 µm/80 grit, assente	
	5	316L; Ra ≤ 0,8 µm/180 grit, forcella elettrolucidata	
	9	Versione speciale	

40	Lunghezza totale; Peso specifico apparente:		Peso Addizionale
	B	... mm; min. 10 g/l	1,3 kg/10 m
	C	... mm; min. 50 g/l	1,3 kg/10 m
	F	min. 10 g/l	1,7 kg/500 in
	G	min. 50 g/l	1,7 kg/500 in
	Y	Versione speciale	

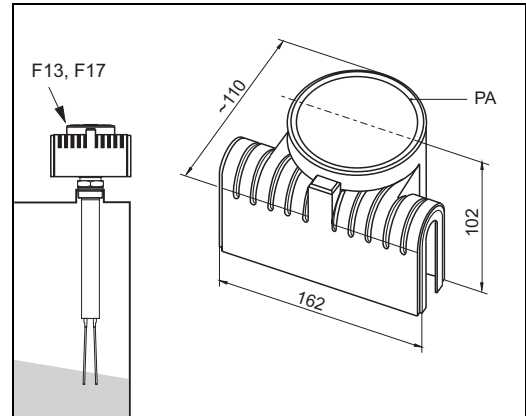
50	Elettronica; Uscita:		
	1	FEM51: a 2 fili 19...253 V c.a.,	Circuito sonda, a sicurezza intrinseca
	2	FEM52: a 3 fili PNP 10...55 V c.c.,	Circuito sonda, a sicurezza intrinseca
	4	FEM54: relè DPDT 19...253 V c.a./55 V c.c.,	Circuito sonda, a sicurezza intrinseca
	5	FEM55: 8/16 mA 11...36 V c.c.	Circuito sonda, a sicurezza intrinseca
	7	FEM57: PFM a 2 fili	
	8	FEM58: NAMUR + pulsante di prova (segnale H-L)	
	9	Versione speciale	

60										Tipo di sonda:		Peso Addizionale		
										A	Compatto			-
										D	Cavo 6 m	> custodia separata		2,4 kg
										E	Cavo 20 ft	> custodia separata		2,4 kg
										G	Cavo 6 m, con armatura	> custodia separata		5,0 kg
										H	Cavo 20 ft, con armatura	> custodia separata		5,0 kg
										Y	Versione speciale			
70										Custodia:		Peso Addizionale		
										H	T13, alluminio, IP66/68, NEMA4X, vano connessioni separato			1,1 kg
										Y	Versione speciale			
										1	F16, poliestere IP66/67, NEMA4X + coperchio trasparente			-
										3	F17, alluminio, IP66/67, NEMA4X			0,4 kg
										5	F13, alluminio, IP66/68, NEMA4X			0,5 kg
										7	F15, 316L, IP66/67, NEMA4X			0,1 kg
80										Ingresso cavo:				
										2	Pressacavo M20 (Ex d > filettatura M20)			
										3	Filettatura NPT 1/2			
										4	Filettatura G 1/2			
										7	Filettatura NPT 3/4			
										9	Versione speciale			
90										Altre opzioni 1:		Peso Addizionale		
										A	Assente			-
										G	Coperchio in vetro			0,1 kg
										R	Coperchio in vetro, dichiarazione di conformità SIL			0,1 kg
										S	Dichiarazione di conformità SIL			-
										Y	Versione speciale			
100										Altre opzioni 2:				
										A	Assente			
										Y	Esecuzione speciale			
FTM52										Codice completo del prodotto				

Accessori

Utensile per smontaggio per Soliphant M FTM50, FTM51, FTM52
71026213


Coperchio di protezione per Soliphant M FTM50, FTM51, FTM52
con custodia F13 e F17
71040497

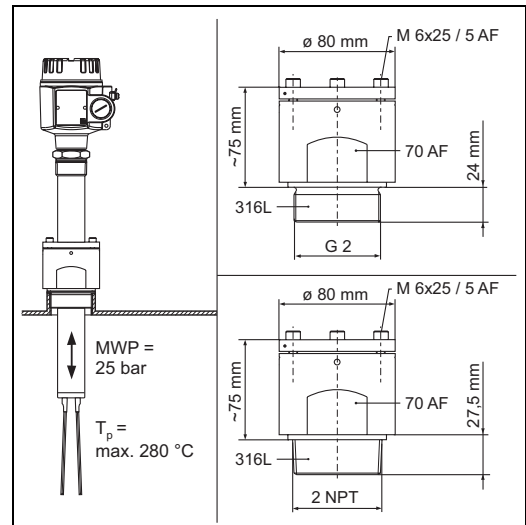


L00-FTM5xxxx-03-05-xx-xx-009

Manicotto scorrevole per Soliphant M FTM51
con versione materiale A, 2, 5 (v. pag. 30).
Per serbatoio in pressione.

- G 2
DIN ISO 228/1
52024631
- 2 NPT
ANSI B 1.20.1
52024630

 **Nota!**
Adatto per diverse configurazioni
del punto di commutazione!



L00-FTM5xxxx-03-05-xx-xx-002

Kit di accorciamento della fune per Soliphant M FTM52
52024632

Parti di ricambio

Sensore	I sensori di sostituzione FTM5xX possono essere ordinati all'Organizzazione di Assistenza Endress+Hauser!
Insero elettronico	<ul style="list-style-type: none"> ■ Insero elettronico FEM51 52026497 ■ Insero elettronico FEM52 52026498 ■ Insero elettronico FEM54 52026499 ■ Insero elettronico FEM55 52026500 ■ Insero elettronico FEM57 52026501 ■ Insero elettronico FEM58 52026502
Coperchio	<ul style="list-style-type: none"> ■ Coperchio per custodia in poliestere (F16), plastica trasparente con guarnizione 52025790 ■ Coperchio per custodia in alluminio (F13, F17), alluminio con inserto in vetro e guarnizione (non per Ex d/XP) 52027693 ■ Coperchio per custodia in alluminio (F13, F17), alluminio con guarnizione (non per Ex d/XP) 52002699 ■ Coperchio per custodia in alluminio (F13), alluminio con guarnizione (per Ex d/XP) 520002698 ■ Coperchio per custodia in acciaio inox (F15), acciaio inox con guarnizione 52027000 ■ Coperchio per custodia in acciaio inox (F15), acciaio inox con guarnizione (per certificati D, 2, 3, 4) 52027708 ■ Coperchio per custodia in acciaio inox (F15), acciaio inox con inserto in vetro e guarnizione 52027002 ■ Coperchio per custodia in acciaio inox (F15), acciaio inox con inserto in vetro e guarnizione (per certificati D, 2, 3, 4) 52027709 ■ Coperchio per custodia in alluminio (T13) vano dell'elettronica, alluminio con guarnizione 52006903 ■ Coperchio per custodia in alluminio (T13) del vano dell'elettronica, alluminio, inserto in vetro e guarnizione (non per Ex d/Ex de/XP) 52028271 ■ Coperchio per custodia in alluminio (T13) vano morsetti, alluminio con guarnizione 52007103
Cavo (per custodia separata)	<ul style="list-style-type: none"> ■ Cavo, custodia separata F15, F16, F17 71035208 ■ Cavo con armatura, custodia separata F15, F16, F17 71035209 ■ Cavo, custodia separata F13, T13 71035210 ■ Cavo con armatura, custodia separata F13, T13 71035211 ■ Cavo Ex d/Ex de/XP, custodia separata F13, T13 71035212 ■ Cavo con armatura Ex d/Ex de/XP, custodia separata F13, T13 71035213

Documentazione supplementare



Nota!

Questa documentazione addizionale è disponibile all'indirizzo www.endress.com nelle pagine dei prodotti

Istruzioni di funzionamento

- Soliphant M FTM50, FTM51
KA229F/00/a6
- Soliphant M FTM52
KA230F/00/a6
- Soliphant M FTM51, manicotto scorrevole, pressurizzato
KA239F/00/a6
- Soliphant M FTM52, accorciamento della fune
KA231F/00/a6
- Soliphant M FTM50, FTM51, FTM52, custodia separata
Istruzioni per il montaggio e l'accorciamento (sul lato della custodia)
KA264F/00/a6
- Soliphant M FTM50, FTM51, FTM52, custodia separata e tubo con armatura
Istruzioni per il montaggio e l'accorciamento (sul lato della custodia)
KA265F/00/a6
- Soliphant M FTM50, FTM51, FTM52, custodia separata
Smontaggio e montaggio del sensore
KA273F/00/a6

Certificati

ATEX

- ATEX II 1 D, II 1/2 GD, II 1/3 GD Ex ia IIC T6
XA305F/00/a3
- ATEX II 1 D, II 1 G Ex ia IIC T6 (X)
XA319F/00/a3
- ATEX II 1 D, II 1/2 G Ex d/de [ia] IIC T6
XA306F/00/a3
- ATEX II 1/2 D, II 1/3 D Ex tD
XA307F/00/a3
- ATEX II 3 D, II 3 G EEx nA/nL/nC
XA331F/00/a3
- NEPSI DIP
XA393F/00/b2
- NEPSI Ex ia
XA394F/00/b2
- NEPSI Ex d [ia]
XA395F/00/b2
- IEC Ex, Ex ia (in preparazione)
XA391F/00/en
- IEC Ex, Ex tD (in preparazione)
XA392F/00/en

FM

- FM
ZD218F/00/en

CSA

- CSA
ZD219F/00/en

Sicurezza funzionale

- Soliphant M + inserto elettronico FEM51
SD203F/00/en
- Soliphant M + inserto elettronico FEM52
SD204F/00/en
- Soliphant M + inserto elettronico FEM54
SD205F/00/en
- Soliphant M + inserto elettronico FEM55
SD208F/00/en
- Soliphant M + inserto elettronico FEM57 + Nivotester FTL325P
SD207F/00/en
- Soliphant M + inserto elettronico FEM58
SD206F/00/en

Sede Italiana

Endress+Hauser Italia S.p.A.
Società Unipersonale
Via Donat Cattin 2/a
20063 Cernusco Sul Naviglio -MI-

Tel. +39 02 92192.1
Fax +39 02 92107153
<http://www.it.endress.com>
info@it.endress.com

Endress+Hauser 
People for Process Automation