



Level



Pressure



Flow



Temperature



Liquid
Analysis



Registration



Systems
Components



Services



Solutions

Технические данные

Stamolys CA71MN

Анализатор марганца

Компактная система фотометрического анализа для измерения содержания марганца в промышленных применениях



Применение

В почве марганец часто присутствует в виде бурого песчаника. При изменении уровня грунтовых вод под воздействием микроорганизмов образуются растворимые в воде соединения марганца.

- Мониторинг содержания марганца в установках для обработки питьевой воды
- Мониторинг добавления пресипитантов после процессов аэрации и фильтрации в установках для обработки питьевой воды и сточных вод.

Преимущества

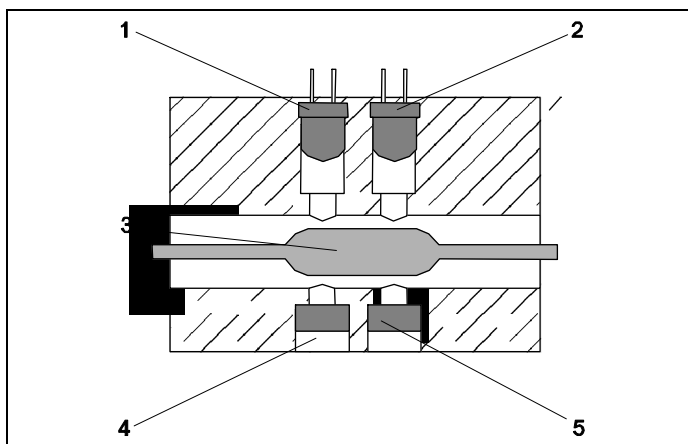
- Кожух из нержавеющей стали или GFR-полимера
- Возможность двухканального исполнения
- Запись измеренных величин во встроенном регистраторе данных
- Автоматическая калибровка и самоочистление
- Свободный выбор промежутков между измерениями, циклами промывки и калибровки

Устройство и функции системы

Принцип измерения

После обработки пробы, соответствующий насос анализатора передаёт часть фильтрата в резервуар для смешивания. Насос, предназначенный для реагента, добавляет туда же определённое количество реагента. В результате реакции проба приобретает характерную окраску. Фотометр определяет поглощение пробой испускаемого пучка света определённой длины волны (см. Рис., поз. 2). Длина волны является специфическим параметром. Поглощение пропорционально концентрации определяемого параметра в пробе (Поз. 3). Кроме того, определяется поглощение контрольного пучка света для получения истинного результата измерений. Контрольный сигнал вычитают из сигнала измерений для устранения воздействий помутнения, загрязнения и старения светодиодов.

Температура фотометра управляется термостатом, так что реакция является воспроизводимой и происходит в течение короткого промежутка времени.



- 1 Контрольный светодиод
- 2 Светодиод излучателя
- 3 Проба
- 4 Контрольный датчик
- 5 Измерительный датчик

Принцип работы фотометра

Марганец

Марганец – второй после железа из наиболее распространённых в земной коре тяжёлых металлов. Кроме того, он зачастую присутствует в железной руде.

В земле марганец часто содержится в виде марганцевой руды. Под воздействием воздуха, при изменении уровня грунтовых вод, марганцевая руда становится водорастворимой.

Нормальные концентрации марганца в воде не наносят вреда здоровью человека. Также марганец является важным микроэлементом для растений.

Для сточных вод концентрация марганца не ограничивается, но в питьевой воде его должно содержаться не более 0.05 мг/литр, так как более высокие концентрации придают воде характерный запах, цвет, мутность, а также в ней образуются мелкие кристаллы. Для производства молочных продуктов необходима вода, не содержащая марганца.

Фотометрическое измерение марганца

Методика с применением лейкомалахита

В присутствии марганца реагент-индикатор придаёт пробе сине-зелёный цвет.

Поглощение измеряют при длине волны 565 нм. Интенсивность поглощения пропорциональна концентрации марганца в пробе.

Опорная длина волны составляет 880 нм.

Влияющие ионы

Вплоть до указанных концентраций воздействие данных веществ на ход реакции отсутствует

Концентрация (мг/л)	Вещества
100,000	Mg ²⁺
70,000	Cl ⁻
1,000	SO ₄ ²⁻
700	Ca ²⁺ (как CaCO ₃)
10	Zn ²⁺
5	Fe ²⁺ , Fe ³⁺

Внимание!

- Амины, альдегиды и спирты воздействуют на ход реакции в любой концентрации.
- Сильная буферная способность пробы или экстремальные значения pH могут превысить буферную способность реагента.

Подготовка пробы**Микро/ультрафильтрация (Stamoclean CAT430, опция)**

Мембранный фильтр размещают непосредственно в резервуаре или канале для сточных вод. Насос располагают на краю резервуара. Насос создаёт вакуум между мембраной и передающей поверхностью фильтра. За счёт вакуума фильтрат пропускается через фильтрующую мембрану. Взвешенные вещества, частицы, водоросли и бактерии улавливаются на поверхности мембраны. В результате чередования всасывания и перерывов, интервалы между циклами очистки могут достигать более одного месяца. Параллельное соединение двух или четырёх фильтров повышает производство отфильтрованной пробы до прибл. 1л/ч.

С помощью насоса проба передаётся на расстояние до 20 м в накопительную ячейку, находящуюся вблизи анализатора. Для передачи пробы в накопительную ячейку на расстояние до 100 м используется сжатый воздух. Анализатор получает требуемый объём пробы из накопительной ячейки.

Мембранная фильтрация (Stamoclean CAT411, опция)

Поток пробы непрерывно передаётся через микрофильтр со скоростью от 0.8 до 1.8 м³/ч посредством напорной трубы. Часть пробы проходит через мембрану фильтра и затем передаётся к измерительному устройству в виде фильтрата. Пробоотбор основан на принципе поперечной фильтрации. Тефлоновая мембрана фильтра улавливает из фильтрата частицы размером > 0.45 мкм. Данные частицы скапливаются на передней поверхности мембраны и смываются потоком пробы.

Рабочее вещество проходит через фильтр по каналу в форме меандра, в результате возникает постоянная, высокая скорость потока, которая, в свою очередь, позволяет производить самоочищение. Таким образом, для создания потока на поверхности фильтра не требуется механический привод.

Обратный фильтр (Stamoclean CAT221, опция)

Поток пробы непрерывно передаётся через обратный фильтр со скоростью от 1 до 2.5 м³/ч с помощью специализированного насоса, сжатого воздуха или промывочной воды. Фильтрат протекает через сетчатый проволочный фильтр с клиновидными отверстиями, после чего передаётся в измерительное устройство.

Засорение фильтра сводится к минимуму за счёт потока на сетчатом фильтре. Автоматическая обратная промывка фильтра позволяет ему служить в течение нескольких недель.

Автоматическая обратная промывка и небольшой компрессор или подача сжатого воздуха в направлении потока промывочной воды обеспечивают работу с малым объёмом технического обслуживания и низким потреблением энергии.

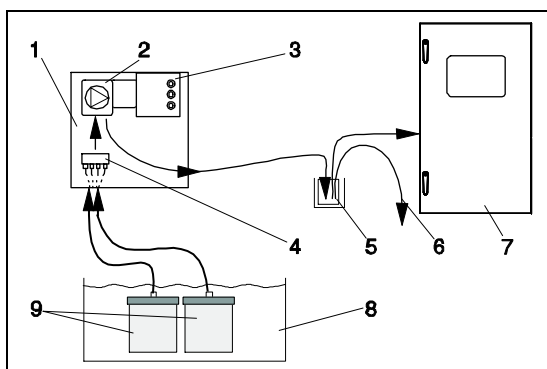
Особое решение, выбранное заказчиком

Прежде, чем приступать к анализу, пробу следует подготовить и передать во внешнюю или прилагаемую накопительную ячейку.

Измерительная система

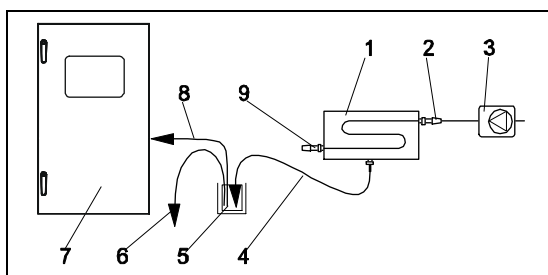
Полная измерительная система включает:

- Анализатор
- Систему подготовки пробы (по выбору):
 - Система микро/ультрафильтрации Stamoclean CAT430 или Stamoclean CAT411
 - Обратный фильтр Stamoclean CAT221
 - Особое решение, выбранное заказчиком
- Накопительную ячейку (см. устройство системы)

Микро/ультра фильтрация

- 1 Блок управления
- 2 Насос
- 3 Управляющее устройство
- 4 Накопительный резервуар (опция)
- 5 Накопительная ячейка
- 6 Слив
- 7 Анализатор
- 8 Аэротенк
- 9 Мембранный фильтр

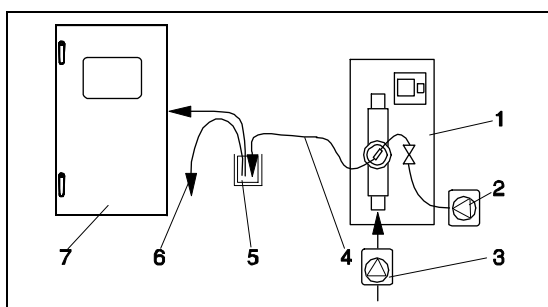
Измерительная система с фильтром
Stamoclean CAT430



- 1 Stamoclean CAT411
- 2 Впуск
- 3 Насос для пробы или напорная труба
- 4 Линия фильтра
- 5 Накопительная ячейка
- 6 Слив
- 7 Анализатор
- 8 Линия пробы анализатора
- 9 Выпуск

Измерительная система с фильтром
Stamoclean CAT411

Обратный фильтр



- 1 Stamoclean CAT221
- 2 Компрессор или сжатый воздух
- 3 Насос для пробы или напорная труба
- 4 Выпуск пробы
- 5 Накопительная ячейка
- 6 Слив
- 7 Анализатор

Измерительная система с фильтром
Stamoclean CAT221

Стандартные применения

Мониторинг качества питьевой воды на выходе установок для обработки воды

Отбор пробы из напорного магистрального трубопровода, накопительная ячейка с нормальным давлением, с измерением уровня:

- Анализатор с накопительной ячейкой, Stamolys CA71MN-A1xС2A1

Мониторинг выхода установок для обработки воды

Отбор пробы из напорного магистрального трубопровода, накопительная ячейка с нормальным давлением, с измерением уровня:

- Обратный фильтр Stamoclean CAT221 (код заказа CAT221-Axxx)
- Компрессор для CAT221 (код заказа 51511143)
- Анализатор с накопительной ячейкой, Stamolys CA71MN-B1xB2A1

Входные параметры

Измеряемая величина	Mn [мкг/л]
Диапазон измерений	1 ... 150 мкг/л (MN-A) 10 ... 2000 мкг/л (MN-B)
Длина волны	565 нм (MN-A) 502 нм (MN-B)
Опорная длина волны	880 нм

Выходные параметры

Выходной сигнал	0/4... 20 мА
Сигнализация	Контакты: 2 предельных реле (на канал), 1 системное реле опция: окончание измерений (в двухканальном исполнении отображается номер канала)
Нагрузка	макс. 500 Ом
Интерфейс для передачи данных	RS 232 C
Регистратор данных	1024 пар данных, включая дату, время и результат измерений 100 пар данных, включая дату, время и результат измерений для определения коэффициента калибровки (средство диагностики)
Нагрузка	230 В/ 115 В перем. тока макс. 2 А, 30 В пост. тока макс. 1 А

Электропитание

Электрическое подключение

Внимание!

На следующем рисунке (→ а 1) показан пример наклейки со схемой соединений. Назначение входов/выходов и цвета жил кабеля могут отличаться.

Для подсоединения Вашего анализатора руководствуйтесь схемой соединений, приклеенной к Вашему устройству (→ а 2)!

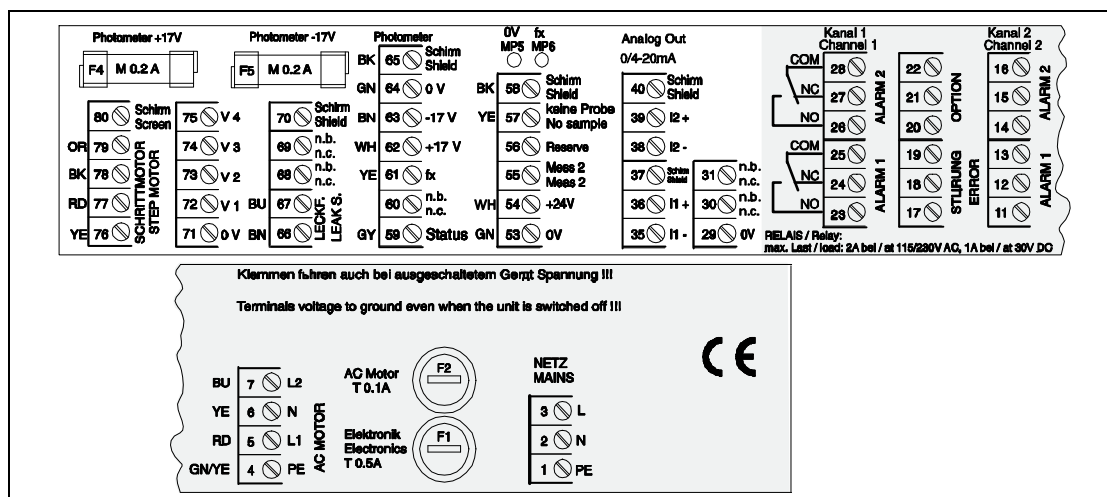


Рис. 1: Пример наклейки со схемой соединений

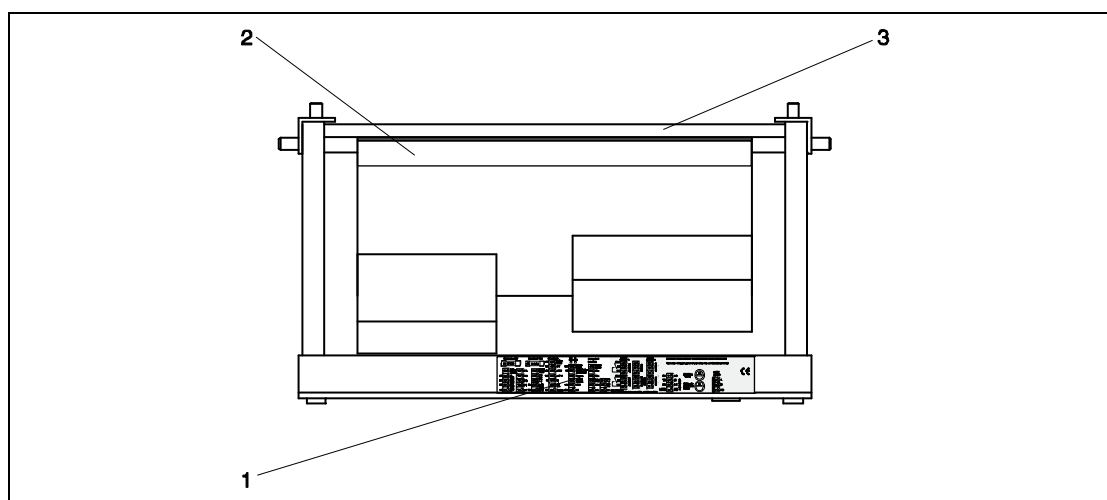


Рис. 2: Анализатор, вид сверху (открытое исполнение, или анализатор со снятым кожухом)

- 1 Наклейка со схемой соединений
- 2 Печатная плата с клеммной колодкой
- 3 Задняя стенка анализатора

Напряжение питания	115 В перем. тока/230 В перем. тока ±10% 50/60 Гц
Потребляемая мощность	прибл. 50 ВА
Потребляемый ток	прибл. 0.2 А при 230 В прибл. 0.5 А при 115 В
Предохранители	1 х с задержкой 0.5 А для электронных элементов 2 х со средней задержкой 0.2 А для фотометра 1 х с задержкой 0.5 А для моторов

Рабочие характеристики

Время между двумя измерениями	t_{mes} = время реакции + время промывки + время ожидания + время повторной промывки + время заполнения + время пробоотбора + время отвода реагента (мин. время ожидания = 0 мин)
Максимальная ошибка измерений	$\pm 2\%$ от предела диапазона измерений
Промежуток между измерениями	от t_{mes} до 120 мин
Время реакции	5 минут
Требования к пробе	15 мл (0.004 US.gal.) на измерение
Требования к реагенту	MN-A: 2 x 0.28 мл (0.000074 US.gal) 1.21 л (0.319 US.gal) на реагент в месяц с 10-минутным интервалом между измерениями MN-B: 2 x 0.45 мл (0.00012 US.gal) 1.94 л (0.512 US.gal) на реагент в месяц с 10-минутным интервалом между измерениями
Промежуток между калибровками	от 0 до 720 ч
Промежуток между промывками	от 0 до 720 ч
Продолжительность промывки	от 20 до 300 сек (стандартно = 60 сек)
Продолжительность повторной промывки	30 сек
Время заполнения	25 сек (MN-A) 45 сек (MN-B)
Промежуток между циклами технического обслуживания	6 месяцев (норма)
Требование к обслуживанию	15 минут в неделю (норма)

Внешние условия

Температура окружающей среды	5...40°C (41... 104 °F), избегайте резких скачков
Влажность	Ниже предела образования конденсата, установка в обычном, чистом помещении, установка на открытом воздухе возможна только при наличии защитных устройств (поставляются заказчиком)
Защита	IP 43

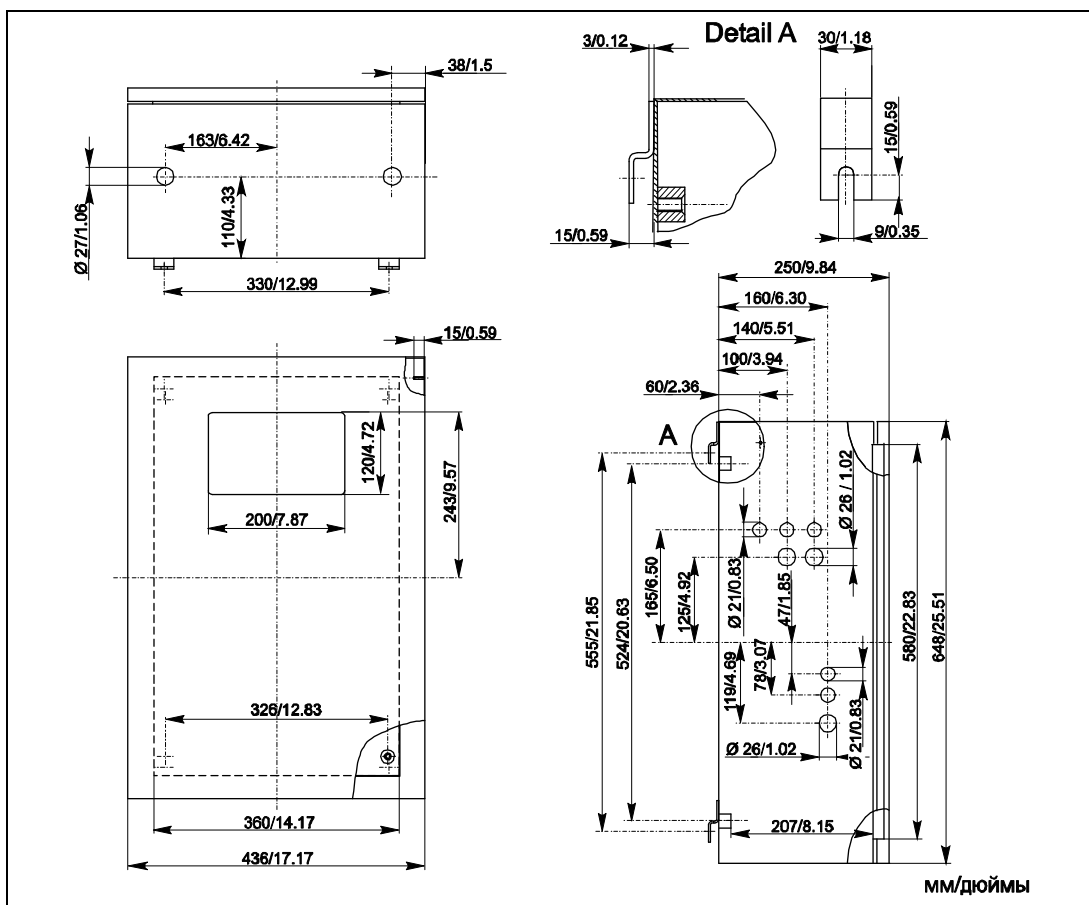
Процесс

Температура пробы	от 5 до 40 °C (от 41 до 104 °F)
Скорость потока пробы	Мин. 5 мл (0.0013 US.gal.) в минуту
Содержание твердого	Низкое содержание твёрдых веществ (< 50 промилле)
Ввод пробы	Под нормальным давлением

Механическое устройство

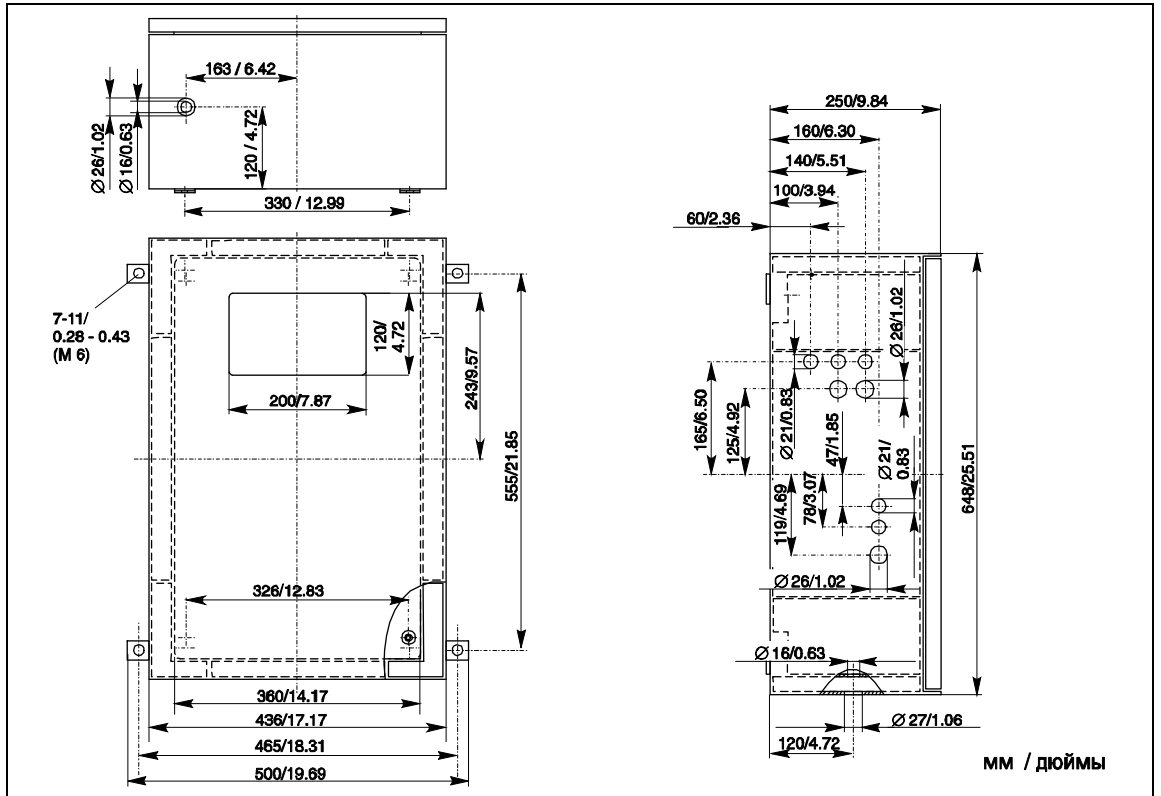
Конструкция,
габаритные
размеры

В кожухе из нержавеющей стали



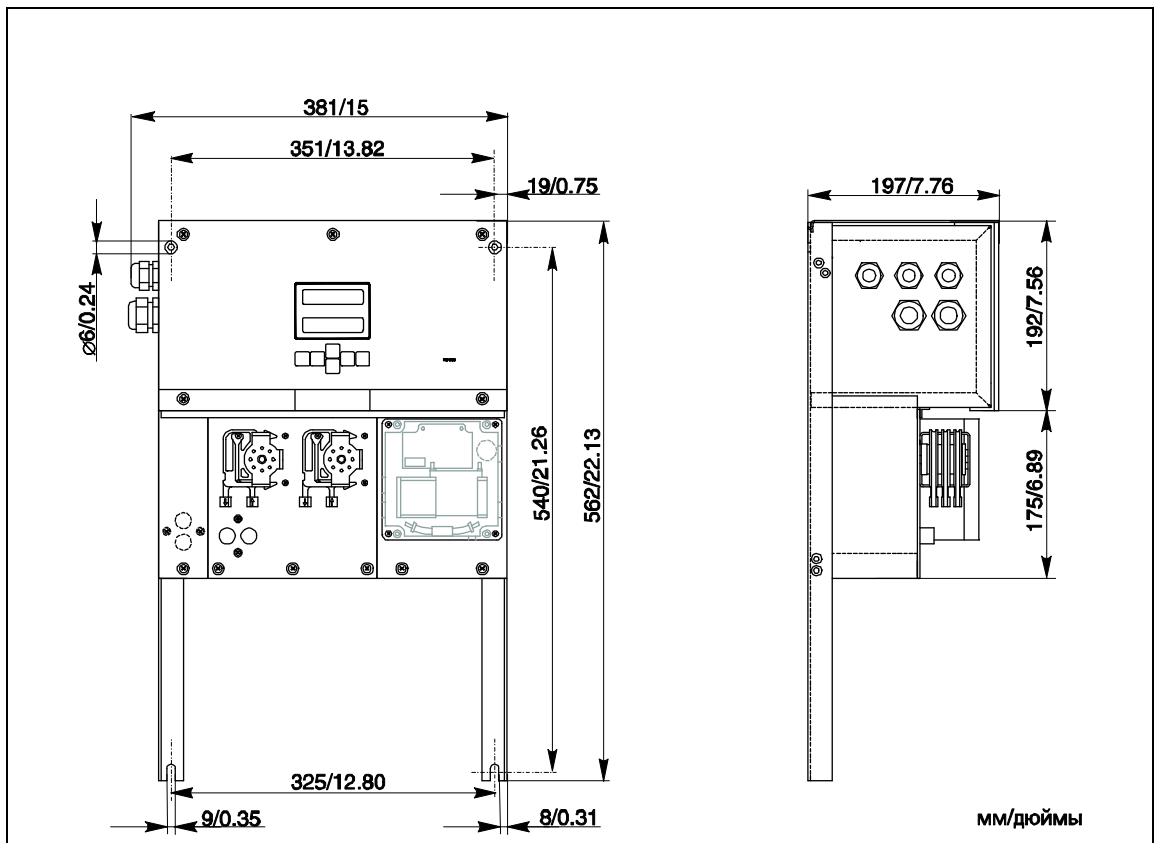
Исполнение в кожухе из нержавеющей стали

В кожухе из полимера GFR



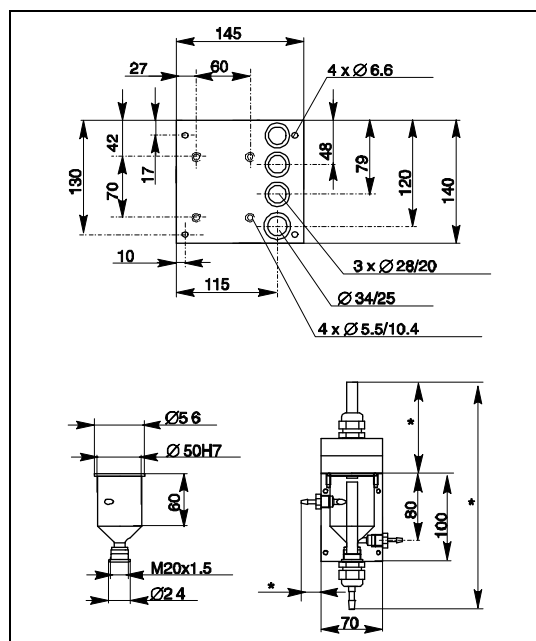
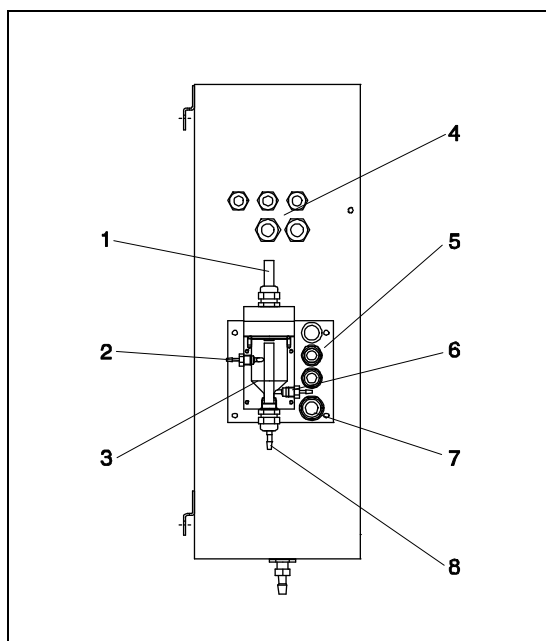
Исполнение в GFR-кожухе

Открытое исполнение



Открытое исполнение (без кожуха)

Накопительная ячейка



Накопительная ячейка на анализаторе (опция)

- 1 Вентиляция
- 2 Впуск пробы из пробоотборника
- 3 Накопительная ячейка
- 4 Электрические соединения
- 5 Впуск пробы в анализатор

Размеры накопительной ячейки

- * переменные, свободно изменяемые размеры
- 6 Отбор проб для анализатора
 - 7 Выход анализатора
 - 8 Сливное отверстие для пробы

Вес	В кожухе из полимера GFR	прибл. 28 кг (61.7 lb)
	В кожухе из нержавеющей стали	прибл. 33 кг (72.8 lb)
	Без кожуха	прибл. 23 кг (50.6 lb)
Материалы	Кожух:	Нерж. сталь 1.4301 (AISI 304) или армированный стекло- волоконном графит (GFR)
	Передние окошки:	Polycarbonate®
	Замкнутый шланг:	C-Flex®, Norprene®
	Шланг насоса:	Tygon®, Viton®
	Клапаны:	Tygon®, силикон

**Подключение
линии отбора
пробы**

Одноканальное исполнение

Накопительная ячейка (на анализаторе с измерителем уровня или без него)

Соединение: шланг со внутр. диам. 3.2 мм (0.13")

Накопительная ячейка, предоставляемая заказчиком

Соединение: шланг со внутр. диам. 1.6 мм (0.06")

Макс. расстояние от накопительной ячейки до анализатора 1 м (3.28 ф)

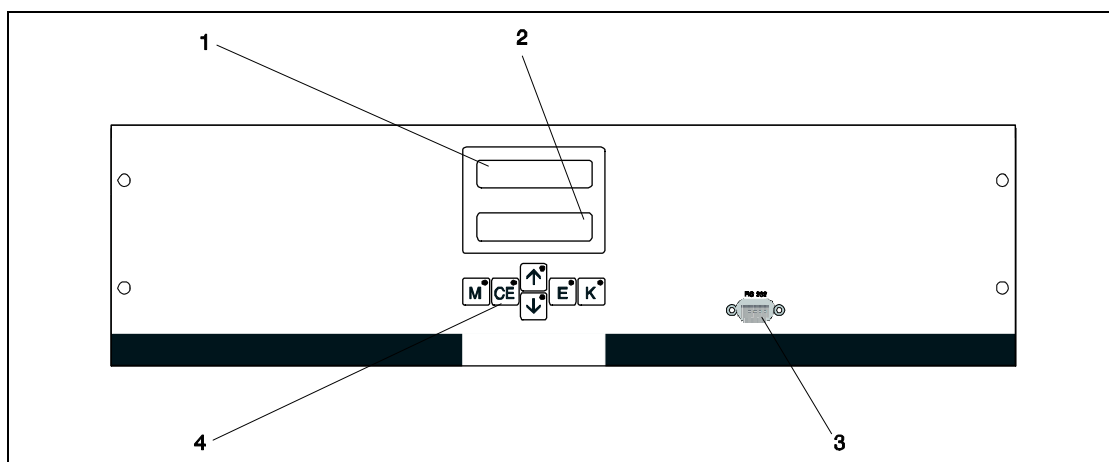
Макс. разница по высоте между накопительной ячейкой и анализатором 0.5 м (1.64 ф)

Двухканальное исполнение

- В зависимости от заказа, в комплект поставки входит одна или две накопительных ячейки (с измерителем уровня или без него).
- Измерение уровня доступно только для одного канала.
- На корпусе может устанавливаться только одна накопительная ячейка. Вторую следует размещать вблизи анализатора.

Вывод пробы

Соединение:	шланг со внутр. диам. 6.4 мм (0.251") – Макс. длина замкнутого шланга: 1 м (3.28 ф) – Установка открытого выхода с уклоном – Комбинация нескольких устройств в замкнутой системе не допустима
Мин. объём для измерения	20 мл (0.005 US.gal.)

Интерфейс пользователя**Дисплей и элементы управления***Дисплей и элементы управления*

- 1 Светодиод (отображает измеренное значение)
- 2 ЖК дисплей (отображает измеренное значение и состояние)
- 3 Последовательный интерфейс RS 232
- 4 Клавиши управления и светодиоды-индикаторы

Сертификаты и разрешения**Сертификат CE****Декларация соответствия**

Устройство соответствует узаконенным требованиям согласованных Европейских стандартов. Производитель подтверждает соответствие стандартам, подписывая символ CE.

Сертификат производителя**Сертификат качества**

В зависимости от кода заказа, Вы получаете сертификат качества. Данным сертификатом производитель подтверждает соответствие всем техническим требованиям и успешное индивидуальное тестирование Вашего устройства.

Информация о заказе

Конфигурация системы

Диапазон измерений	
A	Диапазон измерений 1 ... 150 мкг/л Мп
B	Диапазон измерений 10 ... 2000 мкг/л Мп
Y	Особое исполнение по спецификации заказчика
Отбор пробы	
1	Из одной точки измерений (одноканальное исполнение)
2	Из двух точек измерений (двухканальное исполнение)
Электропитание	
0	230 В перем. тока / 50 Гц
1	115 В перем. тока / 60 Гц
2	115 В перем. тока / 50 Гц
3	230 В перем. тока / 60 Гц
Накопительная ячейка (до 3 анализаторов)	
A	Без накопительной ячейки
B	С накопительной ячейкой без измерителя уровня
C	С накопительной ячейкой с измерителем уровня (одноканальное исполнение)
D	С двумя накопительными ячейками без измерителя уровня (двухканальное исполнение)
Кожух	
1	Без кожуха
2	В кожухе из GFK-полимера
3	В кожухе из нержавеющей стали 1.4301 (AISI304)
Связь	
A	0/4 ... 20 мА, RS 232
Дополнительное оборудование	
1	Сертификат качества
2	Сертификат качества + набор неактивных реагентов
3	Сертификат качества + три набора неактивных реагентов
CA71MN -	Полный код заказа

Комплект поставки

В комплект поставки входят:

- анализатор с сетевой вилкой
- впрыскиватель для очистки
- баллон с силиконовым распылителем
- шланг, выполненный из материала Norprene, длиной 2.5 м (8.2 ф), внутр. диам 1.6 мм (0.06")
- шланг, выполненный из материала C-flex, длиной 2.5 м (8.2 ф), внутр. диам 6.4 мм (0.25")
- шланг, выполненный из материала C-flex, длиной 2.5 м (8.2 ф), внутр. диам 3.2 мм (0.12")
- по два ниппеля для шлангов размером :
 - 1.6 мм x 1.6 мм (0.06" x 0.06")
 - 1.6 мм x 3.2 мм (0.06" x 0.12")
 - 6.4 мм x 3.2 мм (0.25" x 0.12")
- по 2 ниппеля для шлангов в форме буквы Т размером:
 - 1.6 мм x 1.6 мм x 1.6 мм (0.06" x 0.06" x 0.06")
 - 3.2 мм x 3.2 мм x 3.2 м (0.12" x 0.12" x 0.12")
- подавитель помех для тока на выходе
- 4 угловые крышки
- сертификат качества
- Руководство по эксплуатации

Н Примечание!

С анализатором модели CA71 XX-XXXXXX1 реагенты необходимо заказывать отдельно. Для других моделей неактивные реагенты включены в комплект поставки. Прежде, чем приступить к их использованию, реагенты необходимо смешать. Следуйте инструкциям, прилагаемым к реагентам.

Принадлежности

Реагенты и эталонные растворы	<ul style="list-style-type: none">▪ Набор реагентов, по 1 л MN1+MN2+MN3; код заказа CAY843-V10AAE▪ Набор неактивных реагентов, по 1 л MN1+MN2+MN3; код заказа CAY843-V10AAH▪ Чистящее вещество, 1л, код заказа CAY844-V10AAE▪ Эталонный раствор 0.1 мг/л Mn; код заказа CAY845-V10C10AAE▪ Эталонный раствор 0.5 мг/л Mn; код заказа CAY845-V10C50AAE
Чистящее вещество для шлангов	<ul style="list-style-type: none">▪ Чистящее вещество, щелочное, 100 мл; код заказа CAY746-V01AAE▪ Чистящее вещество, кислотное, 100 мл; код заказа CAY747-V01AAE
Накопительная ячейка	<ul style="list-style-type: none">– для отбора проб из систем, находящихся под давлением– выдаёт непрерывный поток пробы под нормальным давлением▪ Накопительная ячейка без измерения уровня; код заказа 51512088▪ Накопительная ячейка с измерением уровня (кондуктивный); код заказа 51512089
Комплект для технического обслуживания	<ul style="list-style-type: none">▪ Комплект для обслуживания CAV 740:<ul style="list-style-type: none">– 1 набор насосных шлангов жёлтый/синий– 1 набор насосных шлангов черный/чёрный– 1 набор соединителей для шлангов для каждого набора шлангов код заказа CAV 740-1A

Дополнительные аксессуары	<ul style="list-style-type: none">▪ Подавитель помех для линий управления, питания и передачи сигналов код заказа 51512800▪ Силиконовый распылитель код заказа 51504155▪ Набор клапанов, 2 штуки, для двухканального исполнения код заказа 51512234▪ Набор для модернизации от одноканального к двухканальному исполнению код заказа 51512640
----------------------------------	--

Документация

Подготовка пробы	<ul style="list-style-type: none">▪ Технические данные Stamoclean CAT430, TI 338C/07/en▪ Технические данные Stamoclean CAT411, TI 349C/07/en▪ Технические данные Stamoclean CAT221, TI 384C/07/en
-------------------------	---

ООО «Эндресс+Хаузер»
107076 Москва
Ул.Электрозаводская д.33, стр. 2
Тел. +7(495) 783-2850
Факс +7(495) 783-2855
info@ru.endress.com
www.ru.endress.com

TI363C/07/ru/02.05
51512306