



Level



Pressure



Flow



Temperature



Liquid
Analysis



Registration



Systems
Components



Services



Solutions

Safety Instructions

Levelflex M FMP41C

II 1/2 G, II 2 G Ex ia IIC T6...T1,
 II 1/2 D Ex tD A20/21 IP68 T 84 °C
 II 1/3 D Ex tD A20/22 IP68 T 83 °C
 II 3 D Ex tD A22 IP68 T 83 °C
 KEMA 04 ATEX 1129 X



XA274F-B

de - Sicherheitshinweise für elektrische Betriebsmittel für explosionsgefährdete Bereiche gemäß Richtlinie 94/9/EG (ATEX) → Seite 5

en - Safety instructions for electrical apparatus for explosion-hazardous areas according to Directive 94/9/EC (ATEX) → Page 13

fr - Conseils de sécurité pour matériels électriques destinés aux zones explosibles et selon Directive 94/9/CE (ATEX) → Page 21

bg - Правила за техниката на безопасност за електрически средства за производство във взривоопасни зони. Ако не разбирате езика на това ръководство има възможност да си поръчате при нас едно ръководство, преведено на езика на Вашата страна.

Zаявление за съответствие с EG

Производителят Endress+Hauser декларира с това заявление за съответствие и с предявяването на сертификата CE, че този продукт отговаря на изискванията на съответните европейски директиви. Прилаганите директиви, норми и документи са указани в заявлението за съответствие.

cs - Bezpečnostní pokyny pro elektrické přístroje v místech s nebezpečím výbuchu. Pokud nemáte možnost přečíst si tento návod, můžete si u nás objednat návod přeložený do svého jazyka.

Prohlášení o shodě s ES

Společnost Endress+Hauser prohlašuje prostřednictvím tohoto prohlášení a použitím značky CE, že tento výrobek vyhovuje příslušným evropským směrnicím. Zmíněné směrnice, normy a dokumenty jsou uvedeny v Prohlášení o shodě.

da - Sikkerhedsforskrifter for elektriske apparater certificeret til brug i eksplosionsfarlige områder. Hvis du ikke forstår denne manual, kan en oversat kopi af den på dit eget sprog bestilles fra os.

EF-overensstemmelseserklæring

Med denne overensstemmelseserklæring og tilføjjelsen af CE-mærket sikrer producenten Endress+Hauser, at produktet er i overensstemmelse med relevante europæiske direktiver. Dokumentation for overensstemmelsen gives i de anførte direktiver, standarder og dokumenter.

el - Οδηγίες ασφαλείας ηλεκτρικών συσκευών για επικίνδυνες για έκρηξη περιοχές. Σε περίπτωση που δεν μπορείτε να διαβάσετε αυτές τις οδηγίες, τότε μπορείτε να παραγγείλετε ένα αντίτυπο μεταφρασμένο στη γλώσσα σας.

Δήλωση πιστότητας EK

Με αυτή τη δήλωση πιστότητας και την τοποθέτηση του σήματος CE ο κατασκευαστής Endress+Hauser δηλώνει, ότι αυτό το προϊόν συμμορφώνεται με τις ευρωπαϊκές οδηγίες που πρέπει να εφαρμοστούν. Οι οδηγίες, τα πορίσματα και τα έγγραφα που εφαρμόστηκαν αναφέρονται στη δήλωση πιστότητας.

es - Instrucciones de seguridad de aparatos eléctricos homologados para su utilización en áreas expuestas a riesgos de deflagración. Si no entiende este manual, puede pedir un ejemplar en su idioma.

Declaración de conformidad CE

Por la presente declaración y la inclusión de la marca CE, el fabricante Endress+Hauser, declara que el producto cumple con las directivas europeas pertinentes. Las directivas, normas y documentos de aplicación se indican en la declaración de conformidad.

et - Ohutusjuhised plahvatusohtlikus keskkonnas kasutatavate elektriseadmete kohta. Kui Te ei saa käesolevast juhendist aru, võite meilt tellida Teie riigikeelde tõlgitud juhendi.

EL vastavusdeklaratsioon

Tootja Endress+Hauser kinnitab juurdelisat vastavusdeklaratsiooni esitamise ja CE-märgise kandmisega tootele, et käesolev toode vastab kohaldatavate Euroopa Liidu direktiivide nõuetele. Kohaldatavad direktiivid, standardid ja dokumendid on ära toodud vastavusdeklaratsioonis.

fi - Turvallisuusohjeita sähkölaitteille, jotka on vahvistettu käytettäväksi räjähdysvaarallisilla alueilla. Jos et ymmärrä tätä käsikirjaa, voit tilata meiltä käännoksen omalla kansallisella kielelläsi.

EU-vaatimustenmukaisuustodistus

Valmistaja Endress+Hauser vakuuttaa täällä vaatimustenmukaisuustodistuksella ja CE-merkin kiinnittämisellä, että tämä tuote täyttää sovellettavien EU-direktiivien määräykset. Sovellettavat direktiivit, normit ja dokumentit on merkitty vaatimustenmukaisuustodistukseen.

hu - Biztonsági információk robbanásveszélyes területre való elektromos eszközökhöz. Amennyiben nem tudja elolvasni ezt az útmutatót, akkor megrendelheti az Ön anyanyelvére lefordítva is.

EK-megfelelőségi nyilatkozat

Az Endress+Hauser mint gyártó jelen megfeleléségi nyilatkozattal és a CE-jelzés felhelyezésével kijelenti, hogy ez a termék megfelel az alkalmazandó európai irányelveknek. Az alkalmazott irányelvek, szabványok és dokumentumok a megfeleléségi nyilatkozatban fel vannak tüntetve.

it - Istruzioni di sicurezza per apparecchiature elettriche certificate per l'utilizzo in aree con pericolo di esplosione. Se il presente manuale non risulta comprensibile potete ordinarcene una copia tradotta nella vostra lingua.

Dichiarazione di conformità CE

Con questa dichiarazione e con l'applicazione del marchio CE, il costruttore Endress+Hauser, assicura che il prodotto è conforme alle direttive europee vigenti. Prova della conformità è fornita dall'osservanza delle direttive, delle norme e dei documenti elencati.

lt - Elektros įrenginio saugumo nurodymai, susiję su sprogimo zonomis. Jeigu negalite perskaityti šios instrukcijos, kreipkitės į mus, kad užsisakytumėte į jūsų gimtąją kalbą išverstą instrukciją.

EB atitikties deklaracija

Gamintojas Endress+Hauser šia atitikties deklaracija ir CE ženkliniu patvirtina, kad gaminytis atitinka taikytinas ES direktyvas. Taikomos direktyvos, normos ir dokumentai yra pateikiami atitikties deklaracijoje.

lv - Drošības norādījumi elektrisko darba instrumentu lietošanai apgabalos, kas pakļauti sprādzienbīstamībai. Ja Jums nav iespēju izlasīt šos norādījumus, Jūs varat pasūtīt pie mums tulkojumu Jūsu valsts valodā.

ES atbilstības apliecinājums

Ražotājs Endress+Hauser ar šo atbilstības apliecinājumu un CE zīmola lietojumu apstiprina, ka produkts izgatavots saskaņā ar atbilstošajām Eiropas vadlīnijām. Piemērotās vadlīnijas, normas un dokumenti atrunāti atbilstības apliecinājumā.

nl - Veiligheidsinstructies voor elektrisch materieel in explosiegevaarlijke omgeving. Wanneer u deze handleiding niet kunt lezen, kunt u een in uw landstaal vertaalde handleiding bij ons bestellen.

EG Conformiteitsverklaring

De leverancier Endress+Hauser waarborgt met deze verklaring en het aanbrengen van het CE-teken, dat dit product overeenstemt met de geldende Europese richtlijnen. De geldende richtlijnen, normen en documenten zijn aangegeven in de conformiteitsverklaring.

pl - Wskazówki dot. bezpieczeństwa dla urządzeń elektrycznych stosowanych w obszarze zagrożonym wybuchem. Jeśli niniejsza instrukcja napisana jest w języku, którym się nie posługujesz, możesz zamówić u nas przetłumaczony dokument.

Deklaracja zgodności WE

Producent Endress+Hauser w niniejszej deklaracji zgodności wraz z nadaniem znaku CE oświadcza, że produkt ten jest zgodny z obowiązującą Europejską Dyrektywą. Zastosowane wytyczne, normy oraz dokumenty podane są w deklaracji zgodności.

pt - Instruções de segurança para dispositivos eléctricos certificados para utilização em áreas de risco de incêndio. Se não compreender este manual, pode encomendar-nos directamente uma cópia na sua língua.

Declaração de conformidade CE

Com esta declaração de conformidade e a aplicação da marca CE, o fabricante Endress+Hauser, garante que o produto obedece às directivas europeias a aplicar. As directivas, normas e documentos são apresentadas na declaração de conformidade.

ro - Indicații de siguranță pentru mijloacele de producție electrice pentru zonele periclitate de explozie. Dacă nu puteți citi aceste instrucțiuni, atunci puteți comanda la noi instrucțiunile traduse în limba țării dumneavoastră.

Declarație de conformitate CE

Producătorul Endress+Hauser declară prin declarația de conformitate alăturată și prin aplicarea semnului CE că acest produs corespunde directivei europene aplicabile. Directivele, normele aplicate și documentele sunt menționate în declarația de conformitate.

sk - Bezpečnostné pokyny pre elektrické zariadenie prevádzkované v priestoroch s nebezpečenstvom výbuchu. Ak nemáte možnosť prečítať si tento návod, môžete si u nás objednať návod preložený do svojho jazyka.

Vyhášení o konformite s ES

Společnost Endress+Hauser vyhlásuje prostřednictvím tohto vyhlášení o konformite a použitím značky CE, že tento výrobek vyhovuje příslušným evropským směrnicím. Zmíňované směrnice, normy a dokumenty sú uvedené vo Vyhlášení o konformite.

sl - Varnostni napotki glede električne opreme, namenjene za uporabo v eksplozivnih območjih. Če teh navodil ne morete razumeti, lahko pri nas naročite prevod v vaš jezik.

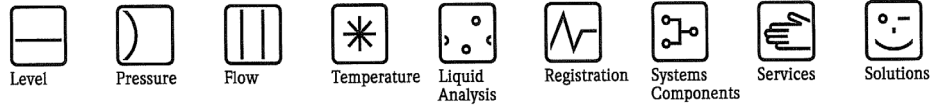
Pojasnilo glede potrdila o skladnosti EU

Proizvajalec Endress+Hauser s to izjavo o skladnosti in navedbo oznake CE izjavlja, da je ta izdelek skladen s predpisanimi evropskimi smernicami. Upoštewane smernice, standardi in dokumenti so navedeni v izjavi o skladnosti.

sv - Säkerhetsföreskrifter för elektrisk utrustning certifierad för användning i explosionsfarliga områden. Om du inte förstår denna manual, kan en översatt kopia på ditt eget språk beställas från oss.

EG-försäkran om överensstämmelse

Endress+Hauser försäkrar med vidstående försäkran om överensstämmelse och med CE-märkningen att denna produkt överensstämmer med de tillämpbara europeiska riktlinjerna. De tillämpade riktlinjerna, normerna och dokumenten anges i försäkran om överensstämmelse.



EG-Konformitätserklärung
EC Declaration of Conformity
Déclaration CE de Conformité

EG 04 012-c



Endress+Hauser GmbH+Co. KG, Hauptstraße 1, 79689 Maulburg

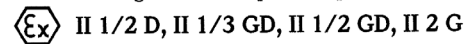
erklärt als Hersteller in alleiniger Verantwortung, dass das Produkt
 declares as manufacturer under sole responsibility, that the product
 déclare sous sa seule responsabilité en qualité de fabricant que le produit

LEVELFLEX M Füllstandmeßgerät
FMP41C

den Vorschriften folgender Europäischer Richtlinien durch Anwendung harmonisierter Normen entspricht:
 conforms with the provisions of the following European Directives by applying the harmonised standards:
 est conforme aux prescriptions des Directives Européennes suivantes par l'application des normes harmonisées:

Richtlinien/Directives/Directives	Normen/Standards/Normes	Ex-Normen/Ex-Standards/Normes Ex*
2004/108/EG (EMC)	EN 61326-1 (2006)	EN 60079-0 (2006)
2006/95/EG (LVD)	EN 61326-2-3 (2006)	EN 60079-1 (2004)
94/9/EG (ATEX)*	EN 61326-2-5 (2006)	EN 60079-7 (2003)
	EN 61010-1 (2001)	EN 60079-11 (2007)
		EN 60079-18 (2005)
		EN 60079-26 (2007)
		EN 60079-27 (2006)
		EN 61241-11+C1(2004)
		EN 61241-0 (2006)

*nur für Produkte mit der Kennzeichnung/only for products with the marking/seulement pour les produits avec le marquage:



EG-Baumusterprüfbescheinigung Nr:
 EC-Type Examination Certificate No:
 Numéro de l'attestation d'examen CE de type:

KEMA 04 ATEX 1129 X

Benannte Stelle/Notified Body/Organisme notifié

- EG-Typprüfung/EC-Type Examination/Examen CE de type:

KEMA Netherlands (0344)

- Qualitätssicherung/Quality assurance/Système d'assurance qualité:

TÜV Nord Cert GmbH (0044)

Maulburg, 11.09.2008

Endress + Hauser GmbH + Co. KG

Arno Götz
 i. V. Dr. Arno Götz

Leiter Zertifizierung/Certification Manager/Responsable de certification



People for Process Automation

Levelflex M FMP41C

deutsch

HART, PROFIBUS PA, FOUNDATION Fieldbus

Zugehörige Dokumentation Dieses Dokument ist fester Bestandteil der folgenden Betriebsanleitungen:
 HART: BA276F/00
 PROFIBUS PA: BA277F/00
 FOUNDATION Fieldbus: BA278F/00
 Es gilt die mitgelieferte, dem Gerätetyp entsprechende Betriebsanleitung.

Ergänzende Dokumentation Explosionsschutz-Broschüre:
 CP021Z/11

Kennzeichnung Erläuterungen der Kennzeichnung und Zündschutzart finden Sie in der Explosionsschutz-Broschüre.

Kennzeichnung nach Richtlinie 94/9/EG

CE 0044 Ex
 II 1/2 G
 II 2 G

Kennzeichnung der Zündschutzart

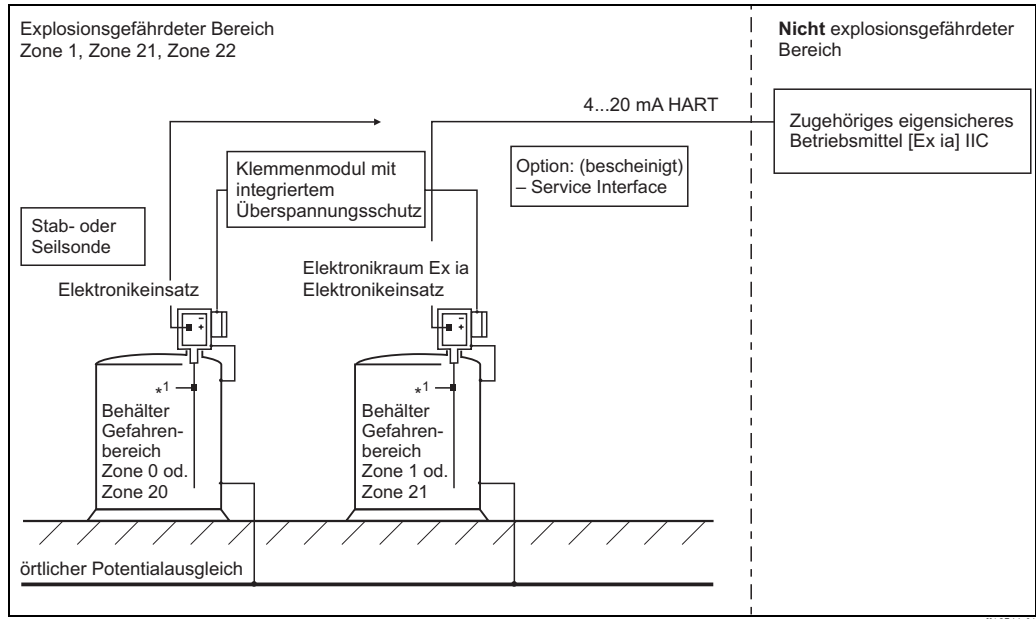
Ex ia IIC T6...T1

Kennzeichnung nach Richtlinie 94/9/EG

CE 0044 Ex
 II 1/2 D
 II 1/3 D
 II 3 D

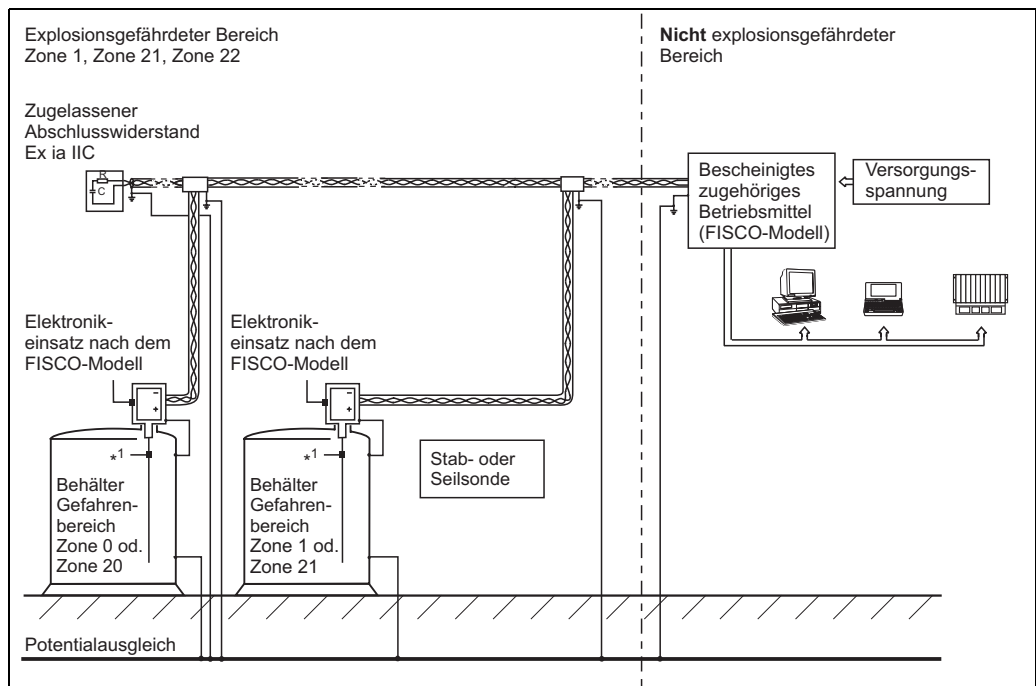
Kennzeichnung der Zündschutzart

Ex tD A20/21 IP68 T 84 °C
 Ex tD A20/22 IP68 T 83 °C
 Ex tD A22 IP68 T 83 °C



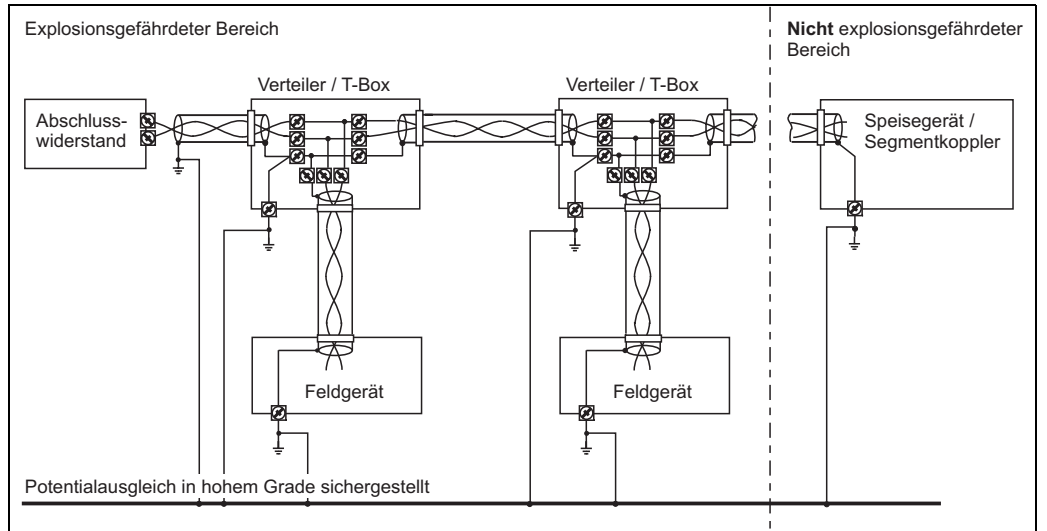
XA274de01

Abb. 1



XA274de02

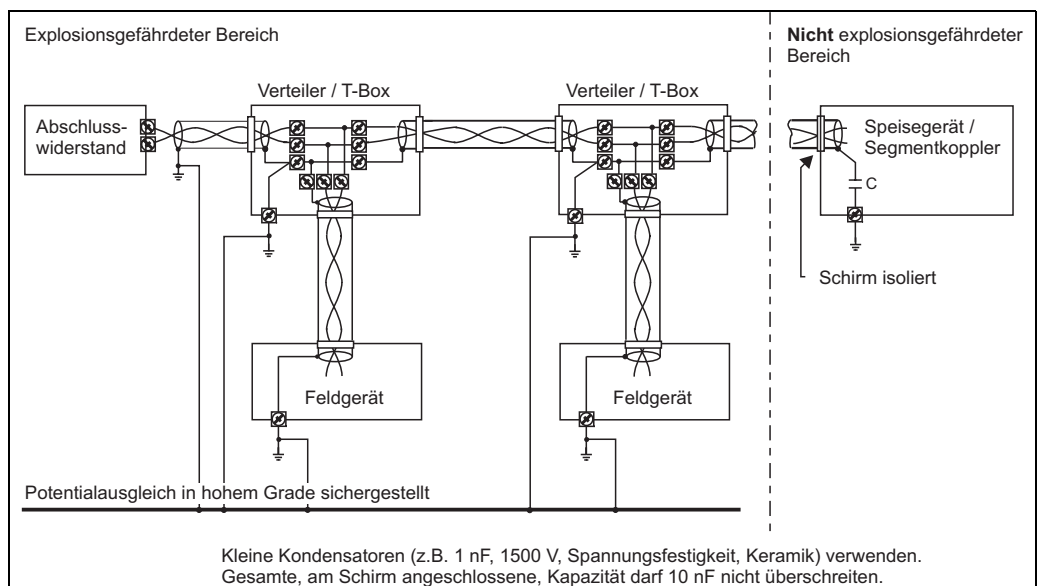
Abb. 2



XA274d03

Abb. 3

Variante 1



XA274d04

Abb. 4

Variante 2

Bescheinigtes zugehöriges Betriebsmittel	4...20 mA HART	Uo ≤ 30 V Io ≤ 273 mA Po ≤ 1 W	[Ex ia] IIC oder [Ex ib] IIC oder [Ex ia] IIB oder [Ex ib] IIB	spezielle Hinweise beachten
	PROFIBUS PA oder FOUNDATION Fieldbus	Uo ≤ 17,5 V Io ≤ 273 mA Po ≤ 1,2 W	Uo ≤ 24 V Io ≤ 250 mA Po ≤ 1,2 W	

Kategorie	II 1/2 G, II 2 G, II 1/2 D, II 1/3 D, II 3 D	Sonde in Zone 0 und Gehäuse in Zone 1 Sonde und Gehäuse in Zone 1 Sonde in Zone 20 und Gehäuse in Zone 21/22 Sonde und Gehäuse in Zone 22
Kategorie	II 1/2 GD II 1/3 GD II 2 GD	Sonde in Zone 0/20, Gehäuse in Zone 1/21 Sonde in Zone 0/20, Gehäuse in Zone 2/22 Sonde und Gehäuse in Zone 1 oder 21
Zündschutzart	IP68, Ex ia IIC T6...T1, Ex tD Axx/xx IP68 T xx °C	KEMA 04 ATEX 1129 X
Max. Betriebsdruck	abhängig von der Sonde	
Prozesstemperatur	abhängig von der Sonde	

Gehäuse T12-OVP (mit integriertem Überspannungsschutz)	-40 °C ≤ Tu ≤ +80 °C	wahlweise mit oder ohne Anzeige- und Bedien-Modul VU331
	Zone 1	keine Deckeleinschränkung
	Zone 21	nur geschlossener Elektronikraumdeckel zulässig
	Zone 22	Elektronikraumdeckel mit Sichtfenster zulässig

Option Service Interface (nur für Servicezwecke)	Commubox FXA193 mit zugehörigem ToF-Kabel	zugehörigen Sicherheitshinweis (XA077D) beachten
--	--	--

**Sicherheitshinweise:
Installation**

- Gemäß Herstellerangaben und den gültigen Normen und Regeln installieren.
- Das Gerät nicht außerhalb der elektrischen, thermischen und mechanischen Kenngrößen betreiben.
- Der eigensichere Eingangstromkreis des Gerätes ist erdfrei ausgeführt. Die Spannungsfestigkeit gegen Erde wird durch 600 V Elektrodenableiter begrenzt.
- Der Zusammenhang zwischen zulässiger Umgebungstemperatur für das Elektronikgehäuse in Abhängigkeit des Einsatzbereiches und der Temperaturklassen sind den Tabellen (Tab. 1 und Tab. 3) zu entnehmen.
- Nach einer Gehäuse-Ausrichtung (Verdrehen) die Arretierungsschraube (siehe Betriebsanleitung) wieder fest anziehen.
- Dauergebrauchstemperatur des Kabels $\geq T_a + 5 K$.
- Das Gerät so montieren, dass mechanische Beschädigung oder Reibung in der Anwendung ausgeschlossen sind; insbesondere auf Strömungsverhältnisse und Behältereinbauten achten.
- Das Gerät ist für den Betrieb in Zone 21/22 oder Zone 1 (Gehäuse) sowie Zone 20 oder Zone 0 (Prozessanschluss) ausgelegt. Die Eignung bei gleichzeitigem Auftreten von explosionsfähigen Gas-Luft- und Staub-Luft-Gemischen bedarf einer zusätzlichen Beurteilung.
- Folgende Gerätekomponenten entsprechen einem niedrigen Grad der mechanischen Gefahr. Sie müssen innerhalb der Zone 21 oder Zone 22 mechanisch geschützt montiert werden, wenn mit einer mechanischen Gefahr zu rechnen ist:
 - Deckel mit Sichtscheibe
 - Steckverbinder an Betriebsmittel/Gehäuse für die Versorgung/Kommunikation (z.B. PROFIBUS PA oder FOUNDATION Fieldbus) die nicht mit einem Stromkreis der Kategorie Ex iaD versorgt werden. Dieser Stromkreis darf nicht unter Spannung getrennt werden.

Besondere Bedingungen (X-Kennzeichnung) *1

- Die Sonden (Stab- und Seilausführung) weisen Kunststoffoberflächen auf, die sich elektrostatisch aufladen können. Für Bereiche, die Geräte der Kategorie II 1 G, II 2 G bzw. Zone 0 oder Zone 1 oder II 1 D, II 2 D bzw. Zone 20 oder Zone 21 erfordern, sind elektrostatische Grenzwerte einzuhalten.

Kategorie	Zulässige übertragene Ladung Q in nC			
	Stäube	IIA	IIB	IIC
1	140	60	30	10
2	140	60	30	10
3	kein Grenzwert			

Für das Gerät ergibt sich daraus folgender Zusammenhang:

Bereich/Bauteile mit Kunststoffoberflächen	gemessene übertragene Ladung Q in nC (Test Report)	X-Kennzeichnung für folgende Stoffgruppe erforderlich		
Flanschplattierung	< 75	IIA	IIB	IIC
Stab	< 30	–	–	IIC
Seil	< 10	–	–	–
Seilgewicht	< 30	–	–	IIC

Maßnahmen:

Ohne zusätzliche Schutzmaßnahmen können Geräte mit Flanschplattierung (Kunststoff) in Bereichen, die Geräte der Kategorie II 1 G oder II 2 G bzw. Zone 0 oder Zone 1 erfordern, wenn durch den Einbau eine Aufladung der Flanschplattierung verhindert wird (z.B. keine freiliegenden Kunststoffoberflächen oder Einbau in metallischen Anschlussteilen/Stützen).

Keine besonderen Maßnahmen sind in den Bereichen erforderlich, die Geräte der Kategorie II 1 D oder II 2 D bzw. Zone 20 oder Zone 21 erfordern, da gefährliche Gleitstielbüschelentladungen nicht zu erwarten sind.

Tab. 1

Zone 1 - Anwendung

Temperaturklasse mit / ohne Display VU331	Maximal zulässige Mediumtemperatur (Prozessanschluss) Sonde in Zone 1	Maximal zulässige Umgebungstemperatur am Elektronikgehäuse (Elektronikgehäuse in Zone 1) in Abhängigkeit von der Mediumtemperatur		
		FMP41 C	FMP41 C mit abgesetzter Elektronik / Distanzrohr	FMP41 C mit abgesetzter Elektronik / Distanzschlauch
T6	+ 80 °C + 60 °C	57 °C 60 °C	59 °C 60 °C	60 °C 60 °C
T5	+ 95 °C + 75 °C	72 °C 75 °C	74 °C 75 °C	75 °C 75 °C
T4	+130 °C + 80 °C	72 °C 80 °C	78 °C 80 °C	80 °C 80 °C
T3 (funktional) *2	+150 °C + 80 °C	68 °C 80 °C	77 °C 80 °C	80 °C 80 °C
T3, T2, T1	+195 °C + 80 °C	62 °C 80 °C	76 °C 80 °C	80 °C 80 °C

Hinweis: zulässiger Sondentemperaturbereich ist zu beachten
*2 funktional = begrenzt durch maximal zulässige Sondentemperatur

- Bei der Zusammenschaltung des Meßgerätes mit bescheinigten eigensicheren Stromkreisen der Kategorie ib mit der Explosionsgruppe IIC bzw. IIB ändert sich die Zündschutzart wie folgt:
Ex ib IIC T6 bzw. Ex ib IIB T6.
Bei Anschluss eines eigensicheren ib-Stromkreises die Sonde nicht in Zone 0 einsetzen.
- Regeln für die Zusammenschaltung von eigensicheren Stromkreisen nach IEC/EN 60079-14 (Nachweis der Eigensicherheit) beachten. (Z.B. bei Verwendung der Commubox oder Handbediengerätes DXR375 oder anderen bescheinigten Betriebsmitteln.)
- Erdung des Schirms siehe Bild 3 bzw. Bild 4.

Tab. 2a

Elektronikeinsatz 2 Draht-HART

Versorgungs- und Signalstromkreis in Zündschutzart: Eigensicherheit Ex ia IIC bzw. IIB

U _i = 30 V I _i = 273 mA P _i = 1 W	wirksame innere Induktivität Li = vernachlässigbar wirksame innere Kapazität Ci = 13 nF
--	--

Elektronikeinsatz PROFIBUS PA oder FOUNDATION Fieldbus nach FISCO-Modell oder ENTITY:

Versorgungs- und Signalstromkreis in Zündschutzart: Eigensicherheit Ex ia IIC bzw. IIB

Levellflex M mit Elektronikeinsatz für PROFIBUS PA oder FOUNDATION Fieldbus Ex ia IIC (FISCO-Modell):		
U _i = 17,5 V I _i = 273 mA P _i = 1,2 W	U _i = 24 V I _i = 250 mA P _i = 1,2 W	Li = 10 µH Ci = 5 nF Leckstrom ≤ 50 µA

Tab. 2b

Nur für Servicezwecke:

Zum Anschluss des Service Interface Commubox mit zugehörigem ToF-Kabel

Ausgang Commubox + ToF Kabel:						
Uo = 3,74 V Io = 9,9 mA Po = 9,2 mW	wirksame innere Induktivität	Li = vernachlässigbar				
	wirksame innere Kapazität	Ci = vernachlässigbar				
	Kennlinie:	linear				
	für Stoffgruppe IIC:	zulässige äußere Induktivität	Lo ≤ 340 mH			
		zulässige äußere Kapazität	Co ≤ 100 µF			
In der Zusammenschaltung mit einem Levelflex M ergibt sich:						
	Lo =	0,15 mH	0,5 mH	1 mH	2 mH	5 mH
für Stoffgruppe IIC:	Co =	≤ 8 µF	≤ 7 µF	≤ 5,5 µF	≤ 5 µF	≤ 4 µF
für Stoffgruppe IIB:	Co =	10 µF				

**Sicherheitshinweise:
Zone 0**

- Geräte in explosionsfähigen Dampf-Luft-Gemischen nur unter atmosphärischen Bedingungen betreiben *3:
-20 °C ≤ T ≤ +60 °C
0,8 bar ≤ p ≤ 1,1 bar
- Liegen keine explosionsfähigen Gemische vor oder sind Zusatzmaßnahmen gemäß EN 1127-1 getroffen, dürfen die Geräte auch außerhalb der atmosphärischen Bedingungen gemäß ihrer Herstellerspezifikation betrieben werden.
- Die Geräte nur in solchen Messstoffen einsetzen, gegen die die mediumsberührten Materialien hinreichend beständig sind.
- Zugehörige Betriebsmittel mit galvanischer Trennung zwischen eigensicheren und nicht eigensicheren Stromkreisen sind zu bevorzugen.
- Der integrierte Überspannungsschutz entspricht den Anforderungen der IEC/EN 60079-14, Abschnitt 12.3.

Tab. 3

Zone 0 - Anwendung

Temperaturklasse mit / ohne Display VU331	Maximal zulässige Mediumtemperatur (Prozessanschluss) Sonde in Zone 0 *3	Maximal zulässige Umgebungstemperatur am Elektronikgehäuse (Elektronikgehäuse in Zone 1) in Abhängigkeit von der Mediumtemperatur		
		FMP41C	FMP41C mit abgesetzter Elektronik / Distanzrohr	FMP41C mit abgesetzter Elektronik / Distanzschlauch
T6	+60 °C	60 °C	60 °C	60 °C
T5	+60 °C	75 °C	75 °C	75 °C
T4, T3, T2, T1	+60 °C	80 °C	80 °C	80 °C

Sicherheitshinweise:
Zone 20/21

- Nur eigensicherer Signalstromkreis zulässig; Mindestanforderung für:
Sonde in Zone 20: Ex ia IIB
Sonde in Zone 21: Ex ib IIB
(eigensichere Werte siehe Tab. 2)
- Nur für den Anwendungsfall geeignete Leitungseinführungen verwenden.
- Dauergebrauchstemperatur des Kabels $\geq T_a + 5$ K.
- Der Elektronikraum darf zum Konfigurieren des Gerätes unter Spannung geöffnet werden.
Während geöffnetem Elektronikraumdeckel darauf achten, dass sich kein Staub ablagern kann.
Anschlussraumdeckel bzw. Elektronikraumdeckel: Anzugsmoment ≥ 40 Nm.

Tab. 4

Zone 20/21 - Anwendung

Maximal zulässige Mediumtemperatur (Prozessanschluss) Sonde in Zone 20 oder Zone 21	Maximal zulässige Umgebungstemperatur am Elektronikgehäuse (Elektronikgehäuse in Zone 21) in Abhängigkeit von der Mediumtemperatur		
	FMP41C	FMP41C mit abgesetzter Elektronik / Distanzrohr	FMP41C mit abgesetzter Elektronik / Distanzschlauch
+ 80 °C	80 °C	80 °C	80 °C
+ 95 °C	75 °C	79 °C	80 °C
+130 °C	72 °C	78 °C	80 °C
+150 °C	68 °C	77 °C	80 °C
+200 °C	62 °C	76 °C	80 °C

Tab. 5

Thermische Daten

	Sonde in	Elektronikgehäuse in	
	Kategorie 1 (Zone 20)	Kategorie 2 (Zone 21)	Kategorie 3 (Zone 22)
Maximale zulässige Umgebungstemperatur	-40...+150 °C	-40...+80 °C	
Maximale Oberflächentemperatur bei 40 °C Umgebungstemperatur	+40 °C	+44 °C	+43 °C
Maximale Oberflächentemperatur bei 80 °C Umgebungstemperatur	+80 °C	+84 °C	+83 °C
Maximale Oberflächentemperatur für Umgebungstemperaturen der Sonde > 80 °C und unter gleichzeitiger Einhaltung der Umgebungstemperatur am Elektronikgehäuse entsprechend Tab. 4	...+200 °C (identisch mit Prozesstemperatur)	+84 °C	+83 °C

Levelflex M FMP41C

HART, PROFIBUS PA, FOUNDATION Fieldbus

Associated Documentation

This document is an integral part of the following Operating Instructions:
 HART: BA276F/00
 PROFIBUS PA: BA277F/00
 FOUNDATION Fieldbus: BA278F/00

The Operating Instructions which are supplied and correspond to the device type apply.

Supplementary Documentation

Explosion-protection brochure:
 CP021Z/11

Designation

Explanation of the labelling and type of protection can be found in the explosion protection brochure.

Designation according to Directive 94/9/EC



II 1/2 G
 II 2 G

Designation of explosion protection

Ex ia IIC T6...T1

Designation according to Directive 94/9/EC



II 1/2 D
 II 1/3 D
 II 3 D

Designation of explosion protection

Ex tD A20/21 IP68 T 84 °C
 Ex tD A20/22 IP68 T 83 °C
 Ex tD A22 IP68 T 83 °C

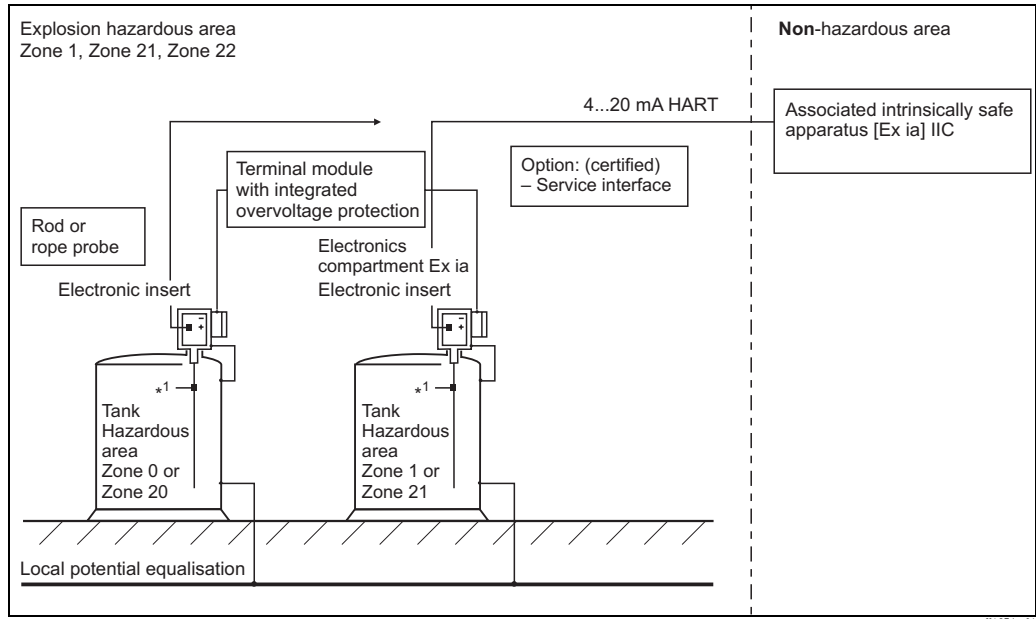


Fig. 1

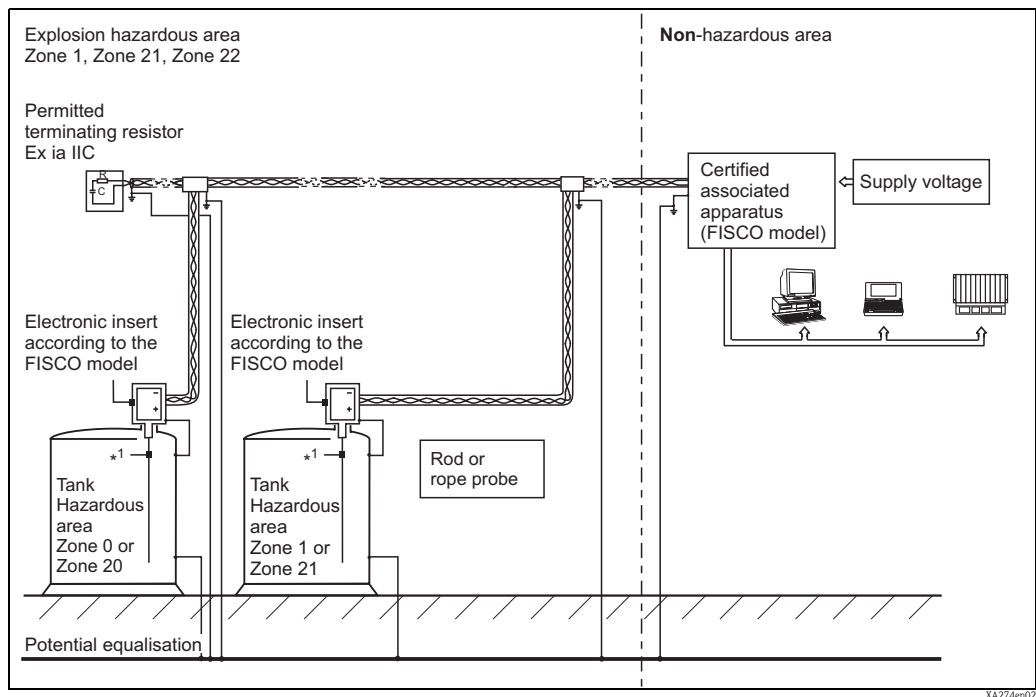


Fig. 2

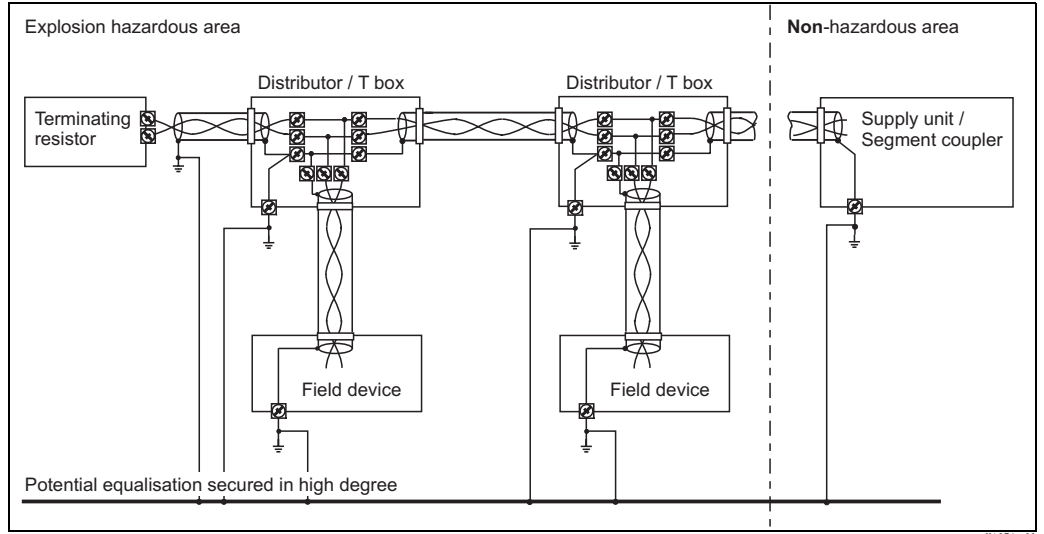


Fig. 3
Version 1

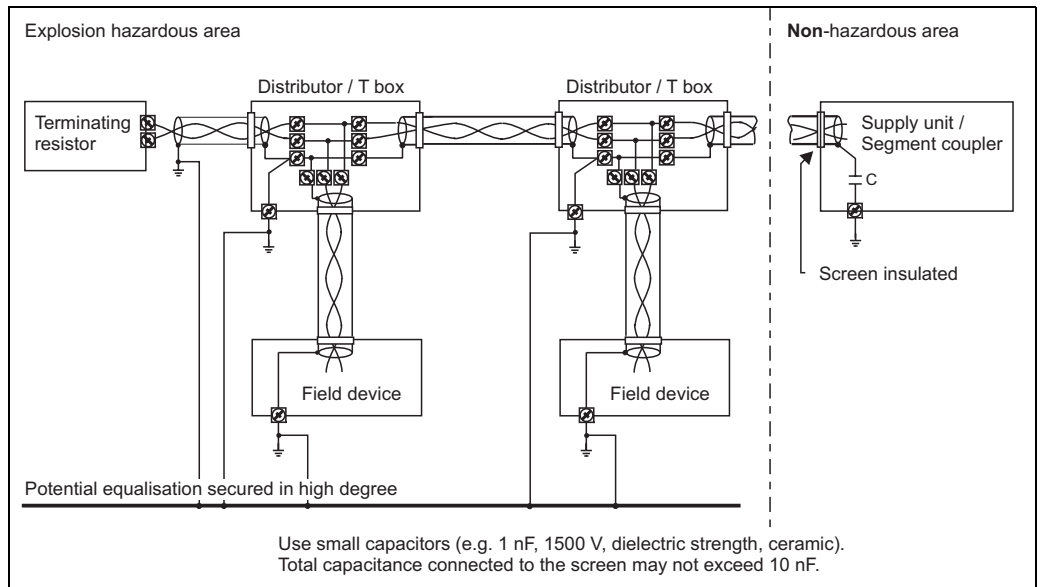


Fig. 4
Version 2

Certified associated apparatus	4...20 mA HART	Uo ≤ 30 V Io ≤ 273 mA Po ≤ 1 W	[Ex ia] IIC or [Ex ib] IIC or [Ex ia] IIB or [Ex ib] IIB	Observe special instructions
	PROFIBUS PA or FOUNDATION Fieldbus	Uo ≤ 17.5 V Uo ≤ 24 V Io ≤ 273 mA or Io ≤ 250 mA Po ≤ 1.2 W Po ≤ 1.2 W	FISCO model with reduced values or ENTITY [Ex ia] IIC or [Ex ib] IIC or [Ex ia] IIB or [Ex ib] IIB	

Category	II 1/2 G, II 2 G, II 1/2 D, II 1/3 D, II 3 D	Probe in Zone 0, housing in Zone 1 Probe and housing in Zone 1 Probe in Zone 20, housing in Zone 21/22 Probe and housing in Zone 22
Category	II 1/2 GD II 1/3 GD II 2 GD	Probe in Zone 0/20, housing in Zone 1/21 Probe in Zone 0/20, housing in Zone 2/22 Probe and housing in Zone 1 or 21
Type of protection	IP68, Ex ia IIC T6...T1, Ex tD Axx/xx IP68 T xx °C	KEMA 04 ATEX 1129 X
Max. working pressure	dependent on the probe	
Process temperature	dependent on the probe	

Housing T12 -OVP (with integrated overvoltage protector)	-40 °C ≤ Tu ≤ +80 °C	optionally with or without VU331 display and operating module
	Zone 1	no cover restriction
	Zone 21	only closed electronics compartment cover permitted
	Zone 22	electronics compartment cover with inspection glass permitted

Option Service interface (only for service purposes)	Commubox FXA193 with associated ToF cable	observe associated Safety Instructions (XA077D)
--	---	---

**Safety instructions:
Installation**

- Install the device according to the manufacturer's instructions and any other valid standards and regulations.
- Do not operate the device outside the specified electrical, thermal and mechanical parameters.
- The intrinsically safe input power circuit of the device is isolated from ground potential. The dielectric strength to earth is limited by 600 V electrode arresters.
- The relationship between the permitted ambient temperature for the electronics housing, dependent on the range of application, and the temperature classes is shown in the tables (Tab. 1 and Tab. 3).
- After aligning (rotating) the housing, retighten the fixing screw (see Operating Instructions).
- Continuous duty temperature of the cable $\geq T_a + 5 K$.
- Install the device to exclude any mechanical damage or friction during the application. Pay particular attention to flow conditions and fittings.
- The device is designed for operation in Zone 21/22 or Zone 1 (housing) as well as Zone 20 or Zone 0 (process connection). Its suitability in the event of potentially explosive gas-air and dust-air mixtures occurring simultaneously requires further assessment.
- The following components of the device correspond to the low risk of mechanical danger. They must be mounted in a protected position if installed within a hazardous location area rated Zone 21 or Zone 22 if mechanical danger is expected:
 - Cover with inspection window
 - Plug connectors of devices for supply/communication (e.g. PROFIBUS PA or FOUNDATION Fieldbus) not supplied with a category Ex iaD circuit. This circuit may not be disconnected in energized state.

Special conditions (X marking) *1

- The probes (rod and rope version) have plastic surfaces, which can become electrostatically charged. For hazardous locations (classified) of category II 1 G, II 2 G resp. Zone 0 or Zone 1 or II 1 D, II 2 D resp. Zone 20 or Zone 21, the electrostatic limits have to be observed.

Category	Admissible transmitted charge Q in nC			
	Dusts	IIA	IIB	IIC
1	140	60	30	10
2	140	60	30	10
3	No limit			

For the device this results in the following relationship:

Area/Components with plastic surfaces	Measured transmitted charge Q in nC (Test Report)	X marking required for the following material groups		
Flange cladding	< 75	IIA	IIB	IIC
Rod	< 30	–	–	IIC
Rope	< 10	–	–	–
Rope weight	< 30	–	–	IIC

Measures:

Instruments with flange cladding (plastic) may be installed in hazardous locations (classified) of category II 1 G or II 2 G resp. Zone 0 or Zone 1 without further protective measures, if charging of the flange cladding is prevented by the installation (e.g. no exposed plastic surfaces or installation in metallic connection parts/nozzles).

No special measures are necessary in areas requiring instruments of category II 1 D or II 2 D resp. Zone 20 or Zone 21, because dangerous propagating brush discharge are not to be expected.

Tab. 1

Zone 1 - Application

Temperature class with or without VU331 display	Maximum permitted medium temperature (process connection) Probe in Zone 1	Maximum permitted ambient temperature at the electronics housing (electronics housing in Zone 1) dependent on the medium temperature		
		FMP41C	FMP41C with remote electronics / spacer tube	FMP41C with remote electronics / spacer hose
T6	+ 80 °C + 60 °C	57 °C 60 °C	59 °C 60 °C	60 °C 60 °C
T5	+ 95 °C + 75 °C	72 °C 75 °C	74 °C 75 °C	75 °C 75 °C
T4	+130 °C + 80 °C	72 °C 80 °C	78 °C 80 °C	80 °C 80 °C
T3 (functional) *2	+150 °C + 80 °C	68 °C 80 °C	77 °C 80 °C	80 °C 80 °C
T3, T2, T1	+195 °C + 80 °C	62 °C 80 °C	76 °C 80 °C	80 °C 80 °C

Note: permitted probe temperature range must be observed

*2 functional = limited by maximum permitted probe temperature

- The type of protection changes as follows when the devices are connected to certified intrinsically safe circuits of Category Ex ib for Equipment Groups IIC and IIB: Ex ib IIC T6 and Ex ib IIB T6.
Do not operate the probe in Zone 0 if the transmitter is connected to an intrinsically safe circuit of Category Ex ib.
- The pertinent guidelines must be observed when intrinsically safe circuits are connected together acc. IEC/EN 60079-14 (Proof of Intrinsic Safety). (E.g. when using the Commubox or DXR375 handheld terminal or other certified apparatus.)
- For grounding the screen, see figure 3 and 4.

Tab. 2a

Electronic insert 2-wire HART

**Power supply and signal circuit in protection type:
intrinsic safety Ex ia IIC or IIB**

$U_i = 30 \text{ V}$ $I_i = 273 \text{ mA}$ $P_i = 1 \text{ W}$	effective inner inductance effective inner capacitance	$L_i = \text{negligible}$ $C_i = 13 \text{ nF}$
---	---	--

PROFIBUS PA or FOUNDATION Fieldbus electronic insert as per FISCO model or ENTITY

**Power supply and signal circuit in protection type:
intrinsic safety Ex ia IIC or IIB**

Levelflex M with electronic insert for PROFIBUS PA or FOUNDATION Fieldbus Ex ia IIC (FISCO model):		
$U_i = 17.5 \text{ V}$ $I_i = 273 \text{ mA}$ $P_i = 1.2 \text{ W}$	$U_i = 24 \text{ V}$ $I_i = 250 \text{ mA}$ $P_i = 1.2 \text{ W}$	$L_i = 10 \text{ } \mu\text{H}$ $C_i = 5 \text{ nF}$ Leak current $\leq 50 \text{ } \mu\text{A}$

Tab. 2b

**Only for service purpose:
For connecting the Commubox service interface with the associated ToF cable**

Commubox output + ToF cable:						
$U_o = 3.74\text{ V}$ $I_o = 9.9\text{ mA}$ $P_o = 9.2\text{ mW}$	effective inner inductance	Li = negligible				
	effective inner capacitance	Ci = negligible				
	characteristic curve:	linear				
	for material group IIC	permitted outer inductance	Lo ≤ 340 mH			
		permitted outer capacitance	Co ≤ 100 µF			
When interconnected to a Levellflex M, the following results apply:						
	Lo =	0.15 mH	0.5 mH	1 mH	2 mH	5 mH
for material group IIC	Co =	≤ 8 µF	≤ 7 µF	≤ 5.5 µF	≤ 5 µF	≤ 4 µF
for material group IIB	Co =	10 µF				

**Safety instructions:
Zone 0**

- Only operate devices in potentially explosive vapour/air mixtures under atmospheric conditions *3:
 $-20\text{ °C} \leq T \leq +60\text{ °C}$
 $0.8\text{ bar} \leq p \leq 1.1\text{ bar}$
- If no potentially explosive mixtures are present, or if additional protective measures have been taken acc. to EN 1127-1, the transmitters may be operated under other atmospheric conditions in accordance with the manufacturer's specifications.
- Only install the devices in media for which the wetted materials have sufficient durability.
- Associated apparatus with galvanic isolation between the intrinsically safe and non-intrinsically safe circuits are preferred.
- The integrated overvoltage protector meets the requirements as per IEC/EN 60079-14, Section 12.3.

Tab. 3

Zone 0 - Application

Temperature class with or without VU331 display	Maximum permitted medium temperature (process connection) Probe in Zone 0 *3	Maximum permitted ambient temperature at the electronics housing (electronics housing in Zone 1) dependent on the medium temperature		
		FMP41C	FMP41C with remote electronics / spacer tube	FMP41C with remote electronics / spacer hose
T6	+60 °C	60 °C	60 °C	60 °C
T5	+60 °C	75 °C	75 °C	75 °C
T4, T3, T2, T1	+60 °C	80 °C	80 °C	80 °C

Safety instructions:
Zone 20/21

- Only intrinsically safe signal circuit permitted: Minimum requirement for:
probe in Zone 20: Ex ia IIB
probe in Zone 21: Ex ib IIB
(intrinsically safe values, see Tab. 2)
- Only use suitable cable entries for the application.
- Continuous duty temperature of the cable $\geq T_a + 5$ K.
- Electronics compartment may be opened under voltage for configuring the device. If the cover of electronics compartment is opened make sure that no dust may deposit.
Cover of terminal compartment or cover of electronics compartment: Torque ≥ 40 Nm.

Tab. 4

Zone 20/21 - Application

Maximum permitted medium temperature (process connection) Probe in Zone 20 or 21	Maximum permitted temperature at the electronics housing (electronics housing in Zone 21) dependent on the medium temperature		
	FMP41C	FMP41C with remote electronics / spacer tube	FMP41C with remote electronics / spacer hose
+ 80 °C	80 °C	80 °C	80 °C
+ 95 °C	75 °C	79 °C	80 °C
+130 °C	72 °C	78 °C	80 °C
+150 °C	68 °C	77 °C	80 °C
+200 °C	62 °C	76 °C	80 °C

Tab. 5

Thermal data

	Probe in	Electronics housing in	
	Category 1 (Zone 20)	Category 2 (Zone 21)	Category 3 (Zone 22)
Maximum permitted ambient temperature	-40...+150 °C	-40...+80 °C	
Maximum surface temperature at 40 °C ambient temperature	+40 °C	+44 °C	+43 °C
Maximum surface temperature at 80 °C ambient temperature	+80 °C	+84 °C	+83 °C
Maximum surface temperature for probe ambient temperatures > 80 °C and under simultaneous compliance of the ambient temperature at the electronics housing in accordance with Tab. 4	...+200 °C (identical to process temperature)	+84 °C	+83 °C

Levelflex M FMP41C

français

HART, PROFIBUS PA, FOUNDATION Fieldbus

Documentation correspondante

Le présent document fait partie intégrante du manuel de mise en service suivant :
 HART : BA276F/00
 PROFIBUS PA : BA277F/00
 FOUNDATION Fieldbus : BA278F/00
 C'est le manuel de mise en service fourni, correspondant au type d'appareil, qui est valable.

Documentation complémentaire

Brochure sur la protection contre les explosions :
 CP021Z/11

Marquage

Une explication du marquage et du mode de protection figure dans la brochure sur la protection contre les explosions.

Marquage selon directive 94/9/CE

CE 0044 Ex
 II 1/2 G
 II 2 G

Marquage du mode de protection

Ex ia IIC T6...T1

Marquage selon directive 94/9/CE

CE 0044 Ex
 II 1/2 D
 II 1/3 D
 II 3 D

Marquage du mode de protection

Ex tD A20/21 IP68 T 84 °C
 Ex tD A20/22 IP68 T 83 °C
 Ex tD A22 IP68 T 83 °C

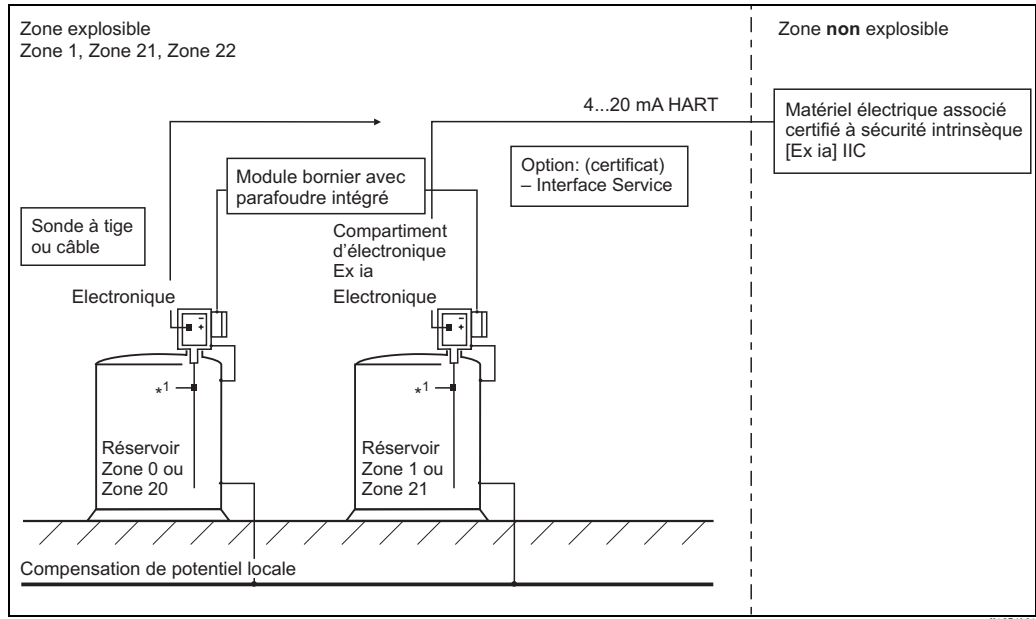


Fig. 1

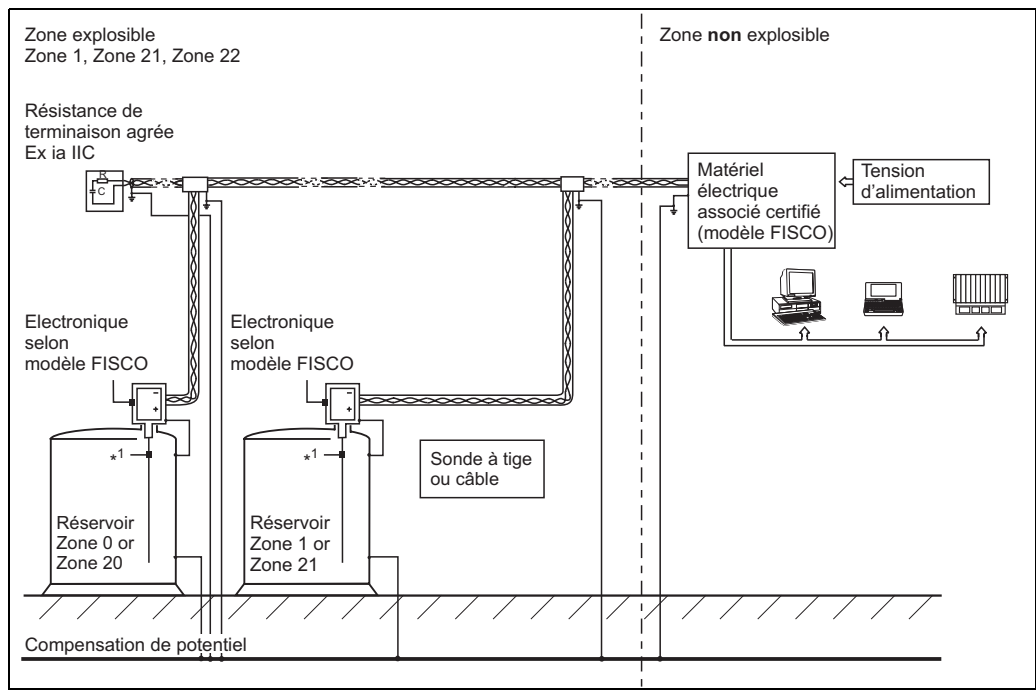
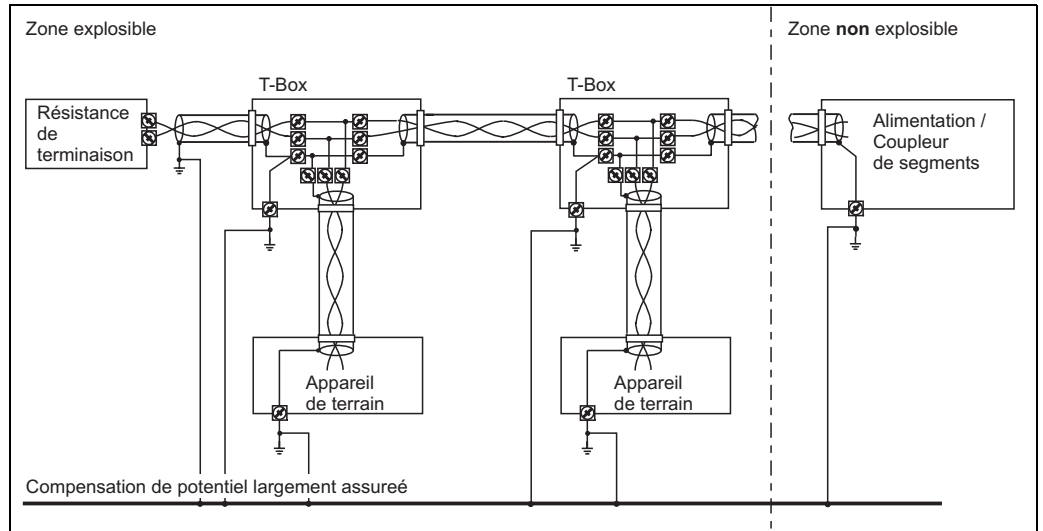


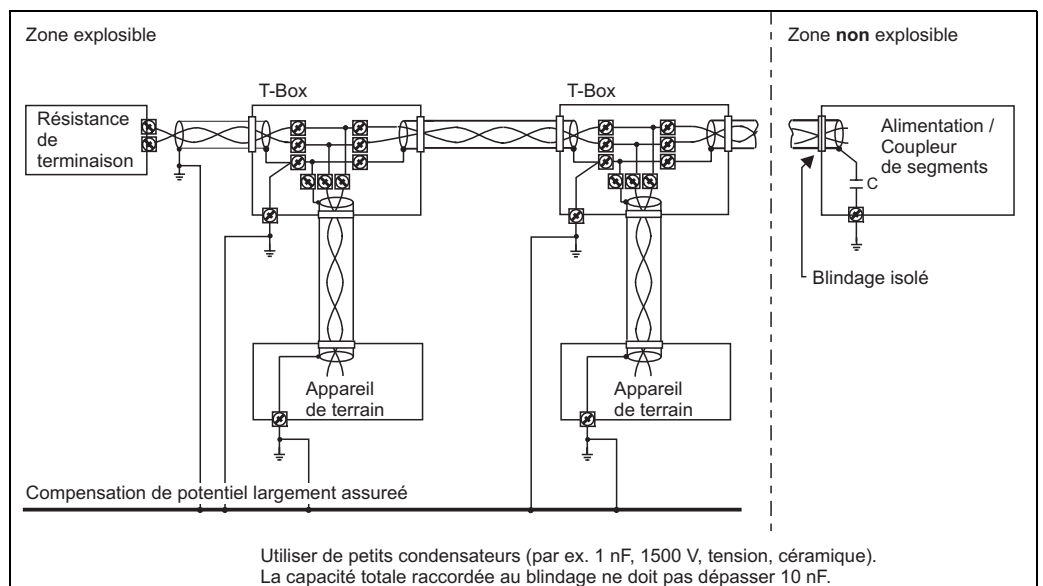
Fig. 2



XA274f03

Fig. 3

Variante 1



XA274f04

Fig. 4

Variante 2

Matériel électrique associé certifié	4...20 mA HART	Uo ≤ 30 V Io ≤ 273 mA Po ≤ 1 W	[Ex ia] IIC ou [Ex ib] IIC ou [Ex ia] IIB ou [Ex ib] IIB	Tenir compte des remarques spéciales
	PROFIBUS PA ou FOUNDATION Fieldbus	Uo ≤ 17,5 V Io ≤ 273 mA Po ≤ 1,2 W	Uo ≤ 24 V Io ≤ 250 mA Po ≤ 1,2 W	

Catégorie	II 1/2 G, II 2 G, II 1/2 D, II 1/3 D, II 3 D	Sonde en zone 0 et boîtier en zone 1 Sonde et boîtier en zone 1 Sonde en zone 20 et boîtier en zone 21/22 Sonde et boîtier en zone 22
Catégorie	II 1/2 GD II 1/3 GD II 2 GD	Sonde en zone 0/20 et boîtier en zone 1/21 Sonde en zone 0/20 et boîtier en zone 2/22 Sonde et boîtier en zone 1 ou 21
Mode de protection	IP68, Ex ia IIC T6...T1, Ex tD Axx/xx IP68 T xx °C	KEMA 04 ATEX 1129 X
Pression de service max.	en fonction de la sonde	
Température de process	en fonction de la sonde	

Boîtier T12-OVP (avec parafoudre intégré)	-40 °C ≤ Tu ≤ +80 °C	au choix avec ou sans module d'affichage et de commande VU331
	en zone 1	pas de restriction pour le couvercle
	en zone 21	seulement couvercle fermé du compartiment de l'électronique admissible
	en zone 22	couvercle du compartiment de l'électronique admissible avec fenêtre

Option Interface service (uniquement pour le service)	Commubox FXA193 avec câble ToF correspondant	tenir compte des conseils de sécurité (XA077D) correspondants
---	---	---

**Conseils de sécurité :
Installation**

- Installer d'après les instructions du fabricant et les normes et règles en vigueur.
- Ne pas utiliser l'appareil en dehors des limites nominales électriques, thermiques et mécaniques.
- Le circuit d'entrée à sécurité intrinsèque de l'appareil est isolé galvaniquement de la terre. La tenue diélectrique par rapport à la terre est limitée par des électrodes 600 V.
- La relation entre la température ambiante admissible pour le boîtier de l'électronique en fonction du domaine d'application et des classes de température est à déduire des tableaux (Tab. 1 et Tab. 3).
- Après une orientation du boîtier (rotation) il convient de bien serrer à nouveau la vis de verrouillage (voir manuel de mise en service).
- Température de service permanente du câble $\geq T_a + 5 \text{ K}$.
- Monter l'appareil de manière à ce que les dommages mécaniques ou frottements soient exclus au cours de l'application; tenir notamment compte des conditions d'écoulement et des éléments internes au réservoir.
- L'appareil est conçu pour une utilisation en zone 21/22 ou zone 1 (boîtier) ainsi qu'en zone 20 et zone 0 (raccord process). L'adéquation en cas de présence simultanée de mélanges explosifs gaz air et poussières air nécessite une analyse complémentaire.
- Les composants suivants de l'appareil correspondent à un faible risque de danger mécanique. En zones explosibles Zone 21 ou Zone 22, ils doivent être montés de façon protégée s'il y a un risque de danger mécanique :
 - Couvercle avec fenêtre transparente
 - Connecteurs embrochables sur les appareils pour alimentation/communication (par ex. PROFIBUS PA ou FOUNDATION Fieldbus), non fournis avec un circuit de catégorie Ex iaD. Ce circuit ne doit pas être ouvert lorsqu'il est sous tension.

Conditions particulières (marquage X) *1

- Les sondes (versions à tige et à câble) du radar de niveau possèdent des surfaces en matière synthétique, qui peuvent se charger électrostatiquement. Pour les zones qui nécessitent des appareils de la catégorie II 1 G, II 2 G resp. Zone 0 ou Zone 1 ou II 1 D, II 2 D resp. Zone 20 ou Zone 21, il convient de respecter des valeurs électrostatiques limites.

Catégorie	Charge Q en nC admissible transmise			
	Poussières	IIA	IIB	IIC
1	140	60	30	10
2	140	60	30	10
3	pas de limite			

Pour le radar de niveau on aura la relation suivante :

Zone/Composant avec surface synthétique	Charge transmise mesurée Q en nC (Test Report)	Marquage X nécessaire pour groupe de produits suivant		
		IIA	IIB	IIC
Placage bride	< 75	IIA	IIB	IIC
Tige	< 30	–	–	IIC
Câble	< 10	–	–	–
Contre-poids	< 30	–	–	IIC

Mesures:

Sans mesures de protection supplémentaires les appareils avec placage de bride (synthétique) peuvent être employés dans les zones qui exigent des appareils de la catégorie II 1 G ou II 2 G resp. Zone 0 ou Zone 1, si un chargement du placage de bride est évité du fait du montage (par ex. pas de surfaces synthétiques nues ou montage dans des raccords/manchons métalliques).

Aucune mesure particulière n'est nécessaire dans des zones qui exigent des appareils de catégorie II 1 D ou II 2 D resp. Zone 20 ou Zone 21, étant donné que des décharges d'effluves dangereuses ne sont pas à craindre.

Tab. 1
Zone 1 - Application

Classe de température avec / sans afficheur VU331	Température du produit max. adm. (raccord process) Sonde en zone 1	Température ambiante maximale admissible au boîtier de l'électronique (boîtier de l'électronique en zone 1) en fonction de la température du produit		
		FMP41C	FMP41C avec électronique déportée/ tube d'écartement	FMP41C avec électronique déportée/ flexible d'écartement
T6	+ 80 °C + 60 °C	57 °C 60 °C	59 °C 60 °C	60 °C 60 °C
T5	+ 95 °C + 75 °C	72 °C 75 °C	74 °C 75 °C	75 °C 75 °C
T4	+130 °C + 80 °C	72 °C 80 °C	78 °C 80 °C	80 °C 80 °C
T3 (fonctionnel) *2	+150 °C + 80 °C	68 °C 80 °C	77 °C 80 °C	80 °C 80 °C
T3, T2, T1	+195 °C + 80 °C	62 °C 80 °C	76 °C 80 °C	80 °C 80 °C

Remarque : tenir compte de la gamme de température admissible à la sonde

*2 fonctionnel = limité par la température à la sonde maximale admissible

- En cas de connexion du transmetteur à des circuits à sécurité intrinsèque certifiés de la catégorie ib pour le groupe d'explosion IIC ou IIB, le mode de protection se modifie comme suit : Ex ib IIC T6 ou Ex ib IIB T6. Lors du raccordement d'un circuit à sécurité intrinsèque ib, ne pas utiliser la sonde en zone 0.
- Respecter les règles en matière d'interconnexion de circuits à sécurité intrinsèque selon IEC/EN 60079-14 (preuve de la sécurité intrinsèque). (Par ex. lors de l'utilisation de Commubox ou du terminal portable DXR375 ou d'autres matériels électriques certifiés.)
- Mise à la terre du blindage voir fig. 3 ou fig. 4.

Tab. 2a

Electronique 2 fils-HART

**Circuit d'alimentation et de signal en mode de protection :
sécurité intrinsèque Ex ia IIC ou IIB**

U _i = 30 V I _i = 273 mA P _i = 1 W	inductance interne capacité interne	Li = négligeable Ci = 13 nF
--	--	--------------------------------

Electronique PROFIBUS PA ou FOUNDATION Fieldbus selon modèle FISCO ou ENTITY :

**Circuit d'alimentation et de signal en mode de protection :
sécurité intrinsèque Ex ia IIC ou IIB**

Levelflex M avec électronique pour PROFIBUS PA ou FOUNDATION Fieldbus Ex ia IIC (modèle FISCO) :		
U _i = 17,5 V I _i = 273 mA P _i = 1,2 W	U _i = 24 V ou I _i = 250 mA P _i = 1,2 W	Li = 10 µH Ci = 5 nF courant de fuite ≤ 50 µA

Tab. 2b

Uniquement pour le service :
Pour le raccordement de l'interface de service Commubox avec câble ToF correspondant

Sortie Commubox avec câble ToF :						
$U_o = 3,74 \text{ V}$ $I_o = 9,9 \text{ mA}$ $P_o = 9,2 \text{ mW}$	inductance interne		Li = négligeable			
	capacité interne		Ci = négligeable			
Caractéristique :		linéaire				
pour groupe de produits IIC		inductance externe admissible		Lo ≤ 340 mH		Co ≤ 100 µF
pour groupe de produits IIB		capacité externe admissible				
Lors d'un raccordement à un Levelflex M on a :						
	Lo =	0,15 mH	0,5 mH	1 mH	2 mH	5 mH
pour groupe de produits IIC :	Co =	≤ 8 µF	≤ 7 µF	≤ 5,5 µF	≤ 5 µF	≤ 4 µF
pour groupe de produits IIB	Co =	10 µF				

Conseils de sécurité :
Zone 0

- N'utiliser les appareils soumis à des mélanges explosifs vapeur - air que sous conditions atmosphériques *3 :
 $-20 \text{ °C} \leq T \leq +60 \text{ °C}$
 $0,8 \text{ bar} \leq p \leq 1,1 \text{ bar}$
- En l'absence de mélange explosif ou si des mesures complémentaires selon EN 1127-1 ont été prises, les appareils peuvent être utilisés en dehors des conditions atmosphériques, selon leurs spécifications.
- Utiliser les appareils seulement dans les produits pour lesquels les matériaux en contact avec ceux-ci offrent une compatibilité suffisante.
- Préférer les matériels électriques associés avec séparation galvanique entre circuits avec et sans sécurité intrinsèque.
- Le parafoudre intégré satisfait aux exigences de IEC/EN 60079-14, section 12.3.

Tab. 3

Zone 0 - Application

Classe de température avec / sans afficheur VU331	Température du produit max. adm. (raccord process) Sonde en zone 0 *3	Température ambiante maximale admissible au boîtier de l'électronique (boîtier de l'électronique en zone 1) en fonction de la température du produit		
		FMP41C	FMP41C avec électronique déportée/ tube d'écartement	FMP41C avec électronique déportée/ flexible d'écartement
T6	+60 °C	60 °C	60 °C	60 °C
T5	+60 °C	75 °C	75 °C	75 °C
T4, T3, T2, T1	+60 °C	80 °C	80 °C	80 °C

Conseils de sécurité :
Zone 20/21

- Seulement circuit de signal à sécurité intrinsèque admissible : Exigences minimales pour :
Sonde en zone 20 : Ex ia IIB
Sonde en zone 21 : Ex ib IIB
(valeurs de sécurité intrinsèque voir Tab. 2)
- Utiliser des entrées de câbles appropriées pour l'application.
- Température de service permanente du câble $\geq T_a + 5$ K.
- Le compartiment de l'électronique peut être ouvert sous tension pour la configuration de l'appareil.
Lorsque le couvercle est ouvert, veiller à ce qu'il n'y ait pas de dépôt de poussière dans le boîtier de l'électronique.
Couvercle du compartiment de raccordement ou couvercle du boîtier de l'électronique :
Couple de serrage ≥ 40 Nm.

Tab. 4

Zone 20/21 - Application

Température du produit max. admissible (Raccord process) Sonde en zone 20 ou zone 21	Température ambiante maximale admissible au boîtier de l'électronique (boîtier de l'électronique en zone 21) en fonction de la température du produit		
	FMP41C	FMP41C avec électronique déportée/ tube d'écartement	FMP41C avec électronique déportée/ flexible d'écartement
+ 80 °C	80 °C	80 °C	80 °C
+ 95 °C	75 °C	79 °C	80 °C
+130 °C	72 °C	78 °C	80 °C
+150 °C	68 °C	77 °C	80 °C
+200 °C	62 °C	76 °C	80 °C

Tab. 5

Données thermiques

	Sonde en	Boîtier de l'électronique en	
	Catégorie 1 (Zone 20)	Catégorie 2 (Zone 21)	Catégorie 3 (Zone 22)
Température ambiante maximale admissible	-40...+150 °C	-40...+80 °C	
Température de surface maximale pour 40 °C de température ambiante	+40 °C	+44 °C	+43 °C
Température de surface maximale pour 80 °C de température ambiante	+80 °C	+84 °C	+83 °C
Température de surface maximale pour des températures ambiantes de la sonde > 80 °C tout en respectant la température ambiante au boîtier de l'électronique selon Tab. 4	...+200 °C (identique à la température de process)	+84 °C	+83 °C

www.endress.com/worldwide

Endress+Hauser 

People for Process Automation

