



Level



Pressure



Flow



Temperature



Liquid  
Analysis



Registration



Systems  
Components



Services

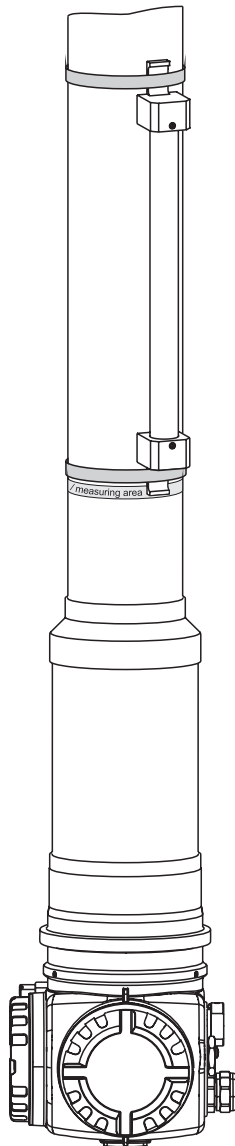


Solutions

Installationsanleitung/Installation Instructions

# Gammapilot M FMG60 – Service Kit

Radiometrische Messung bei sehr geringer Hintergrundstrahlung  
Radiometric Measurement at very low background radiation



KA289F/00/a2/02.09



71089677

**Endress+Hauser**

People for Process Automation

## Verwendung

Das Service Kit dient zur störungsfreien Funktion des GammaPilot M FMG60 an Orten mit sehr geringer Hintergrundstrahlung (z. B. wenn der GammaPilot M wegen Vorliegen von Störstrahlung mit Bleiplatten abgeschirmt wurde).

## Lieferumfang

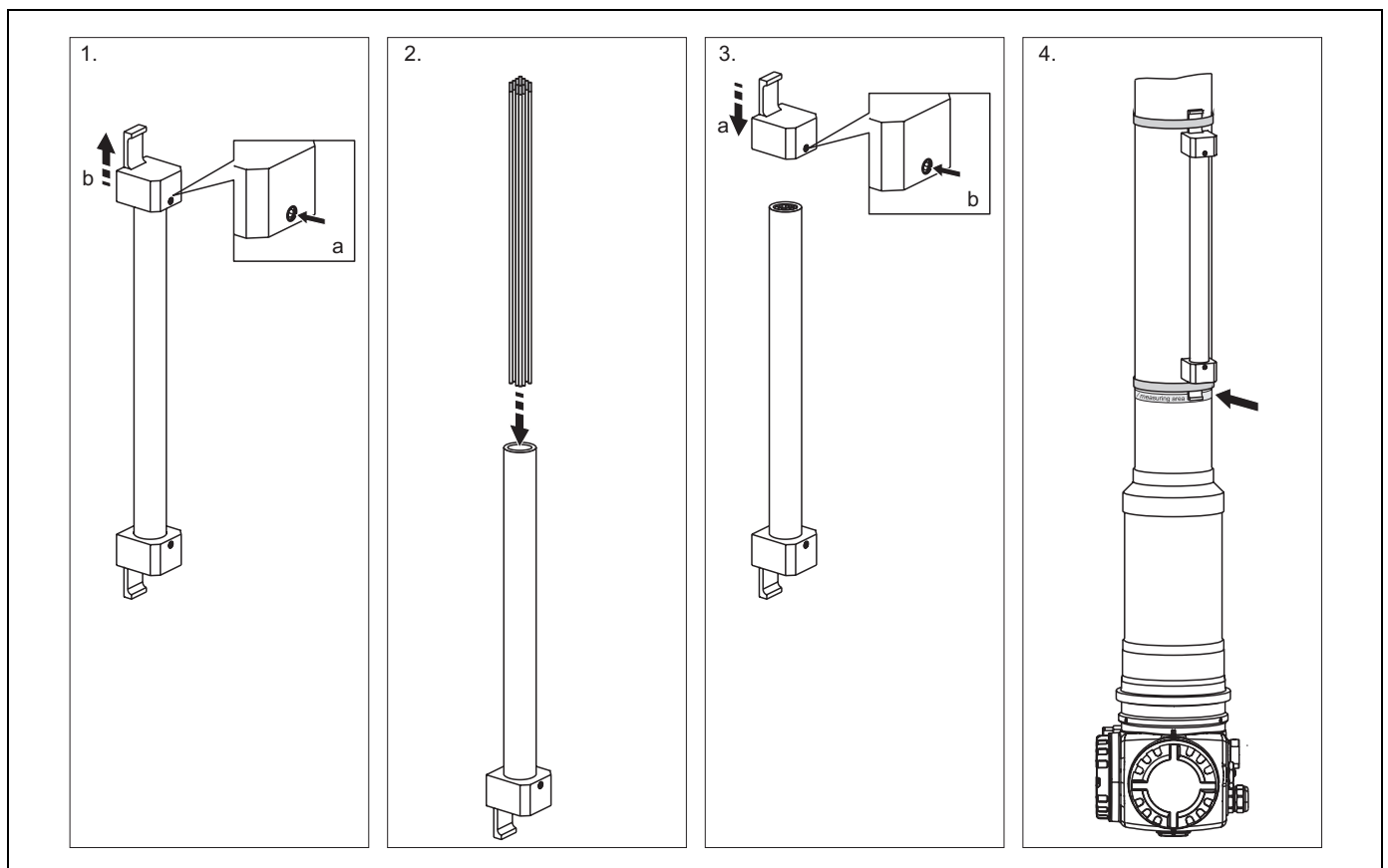
- Halterung für Zusatzstrahler
- 2 kleine Schlauchschellen - zur Befestigung am GammaPilot M ohne Wasserkühlmantel
- 2 große Schlauchschellen - zur Befestigung am GammaPilot M mit Wasserkühlmantel
- 10 Schweißelektroden als Quellen für Hintergrundstrahlung

## Usage

The Service Kit enables reliable measurements with the GammaPilot M FMG60 at places with a very low background radiation (e.g. if lead plates are used to protect the GammaPilot M from interference radiation).

## Scope of delivery

- Carrier for the background radiation source
- 2 small hose clamps - for mounting at the GammaPilot M without water cooling jacket
- 2 large hose clamps - for mounting at the GammaPilot M with water cooling jacket
- 10 welding electrodes as background radiation source



## Montage

1. Schraube (a) an einer der Befestigungsklammern lösen und Befestigungsklammer (b) entfernen.
2. 10 Schweißelektroden in den Halter füllen.
3. Befestigungsklammer auf den Halter setzen (a) und festschrauben (b).
4. Halter mit 2 Schraubschellen am GammaPilot M befestigen. Montageposition: direkt oberhalb der ersten Messbereichsmarkierung am GammaPilot M

## Rücksendung des GammaPilot M

Vor der Rücksendung des GammaPilot M (z. B. zur Reparatur) muss das ServiceKit demontiert werden. Der GammaPilot M darf nicht mit montierten Zusatzstrahlern versandt werden.

## Mounting

1. Loosen the screw (a) at one of the mounting clamps and remove the mounting clamp (b).
2. Fill 10 welding electrodes into the holder.
3. Put the mounting clamp onto the holder (a) and fasten the screw (b).
4. Fasten the holder with two hose clamps to the GammaPilot M. Mounting position: directly above the first measuring range mark at the GammaPilot M.

## Return of the GammaPilot M

Before sending back the GammaPilot M (e.g. for a repair), the Service Kit must be unmounted. The GammaPilot M may not be shipped with the additional radiation sources being mounted.