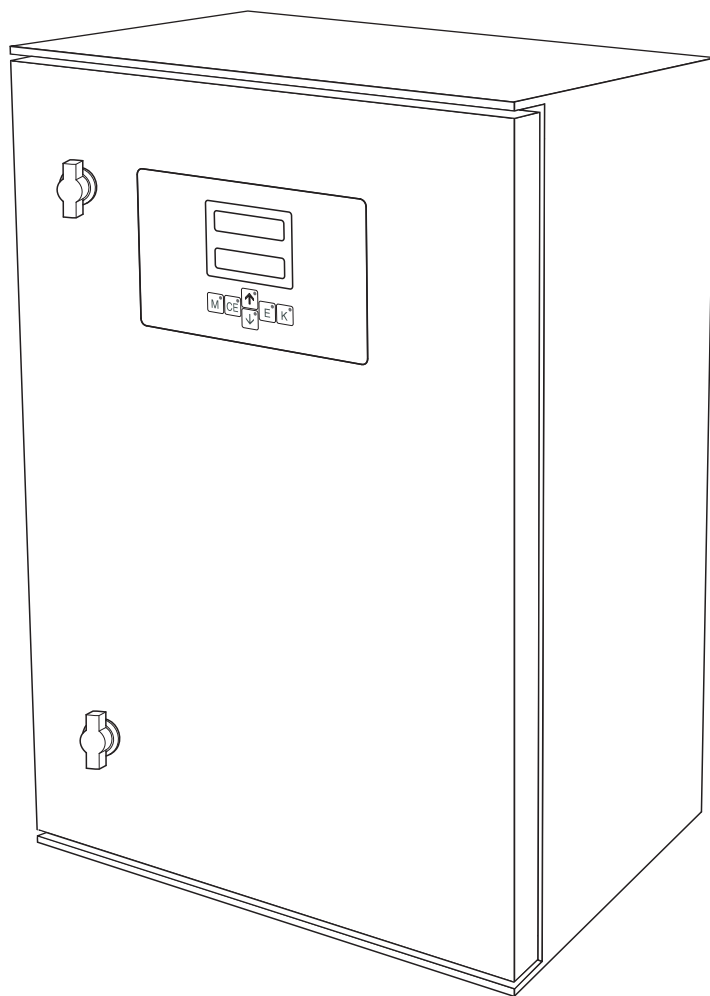


Manuel de mise en service

Stamolys CA71CR

Analyseur pour la détermination photométrique des chromates



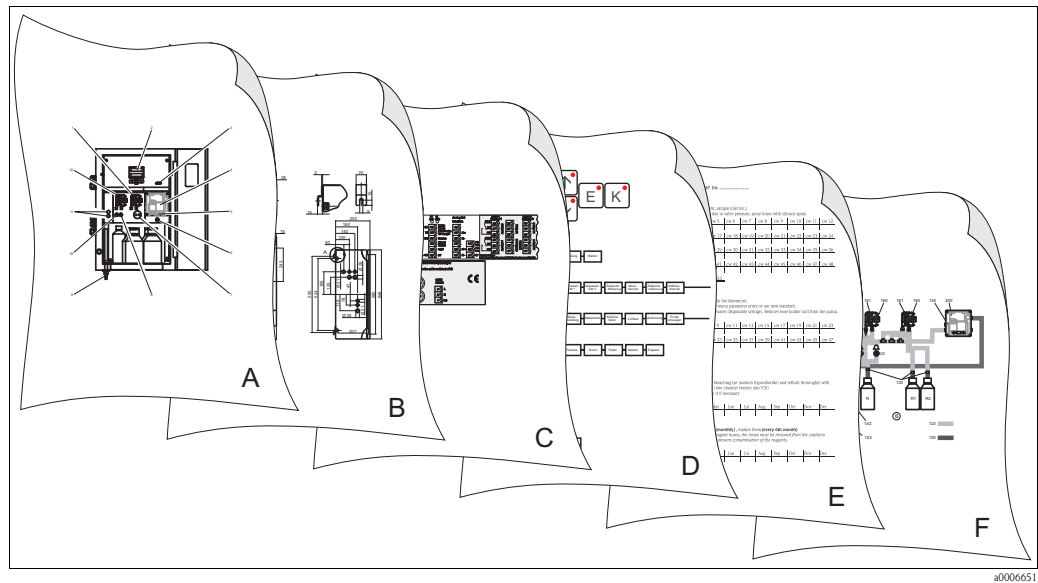
BA358C/14/fr/10.06
71092661

valable à partir de la
version de soft 5.9

Endress+Hauser 

People for Process Automation

Aperçu



40006651

	A
→ 8	Aperçu de l'analyseur : modules principaux
	▼
	B
→ 9	Dimensions, conditions de montage
→ 14	Montage et exemples de montage
	▼
	C
→ 15	Occupation des bornes
→ 18	Signaux, contacts de commutation
	▼
	D
→ 24	Configuration : paramétrage et configuration
→ 29	Etalonnage
→ 52	Matrice de programmation
→ 31	Mise en service
	▼
	E
→ 36, → 60	Plan d'entretien
→ 36	Remplacement des pièces de rechange et des pièces d'usure
→ 42, → 56	Accessoires
	▼
	F
→ 43	Recherche des défauts
→ 45, → 56	Pièces de rechange
	▼
→ 49	Caractéristiques techniques

Sommaire

1	Conseils de sécurité	4	8	Accessoires	42
1.1	Utilisation conforme	4	8.1	Collecteur	42
1.2	Montage, mise en service, utilisation	4	8.2	Réactifs, solutions de nettoyage et solutions standard	42
1.3	Sécurité de fonctionnement	4	8.3	Kit de maintenance	42
1.4	Retour de matériel	4	8.4	Solution de nettoyage pour les tuyaux	42
1.5	Symboles de sécurité	5	8.5	Module de dilution	42
2	Identification	6	8.6	Accessoires	42
2.1	Désignation de l'appareil	6	9	Suppression des défauts	43
2.2	Contenu de la livraison	7	9.1	Recherche des défauts	43
2.3	Certificats et agréments	7	9.2	Pièces de rechange	45
3	Montage	8	9.3	Historique du software	46
3.1	Aperçu de l'analyseur	8	9.4	Retour de matériel	48
3.2	Réception des marchandises, transport, stockage	9	9.5	Mise au rebut	48
3.3	Conditions de montage	9	10	Caractéristiques techniques	49
3.4	Montage	12	10.1	Entrée	49
3.5	Exemples de montage	14	10.2	Sortie	49
3.6	Contrôle de montage	14	10.3	Alimentation	49
4	Câblage	15	10.4	Performances	49
4.1	Raccordement électrique	15	10.5	Conditions ambiantes	50
4.2	Raccords signal	18	10.6	Conditions de process	50
4.3	Contacts de commutation	19	10.7	Construction	50
4.4	Interface série	20	11	Annexe	52
4.5	Contrôle de raccordement	21	11.1	Matrice de programmation	52
5	Utilisation	22	11.2	Formulaires de commande	56
5.1	Éléments d'affichage et de configuration	22	11.3	Réglages de l'analyseur	58
5.2	Configuration sur site	22	11.4	Plan d'entretien	60
5.3	Étalonnage	29	Index	61	
6	Mise en service	31			
6.1	Contrôle du montage et du fonctionnement	31			
6.2	Mise sous tension	31			
7	Maintenance	36			
7.1	Plan d'entretien	36			
7.2	Remplacement des réactifs	36			
7.3	Remplacement des tuyaux de pompe	37			
7.4	Remplacement des tuyaux des vannes	39			
7.5	Remplacement du mélangeur statique	40			
7.6	Remplacement de la cuve optique du photomètre	40			
7.7	Nettoyage	41			
7.8	Mise hors service	41			

1 Conseils de sécurité

1.1 Utilisation conforme

L'analyseur CA 71 est un système d'analyse photométrique compact.

Il est conçu pour la surveillance de la concentration en chromates dans les applications industrielles.

L'analyseur CA71 est particulièrement adapté aux applications suivantes :

- Surveillance du chrome dans les stations d'épuration industrielles
- Surveillance du chrome dans l'industrie de process

Une utilisation non conforme aux applications décrites dans le présent manuel de mise en service risque de compromettre la sécurité et le fonctionnement du système de mesure, et n'est donc pas autorisée !

Le fabricant ne peut être tenu pour responsable des dommages provoqués par une utilisation non conforme.

1.2 Montage, mise en service, utilisation

Tenir compte des remarques suivantes :

- Seul un personnel qualifié est autorisé à réaliser le montage, la mise en service, la configuration et l'entretien du système de mesure.
Il doit avoir reçu l'habilitation de l'exploitant pour les activités spécifiées.
- Le raccordement électrique ne peut être réalisé que par du personnel spécialisé.
- Ce personnel doit avoir lu le présent manuel de mise en service et respecter ses instructions.
- Avant de mettre en service le système, vérifier à nouveau que tous les raccordements ont été effectués correctement et que les câbles électriques et les raccords de tuyau ne sont pas endommagés.
- Ne pas mettre sous tension un appareil endommagé et le protéger de toute mise en service accidentelle. Marquer l'appareil comme défectueux.
- Seul un personnel habilité et formé est autorisé à réparer les défauts du point de mesure.
- Si les défauts ne peuvent pas être supprimés, il faut mettre l'appareil hors tension et le protéger contre les mises en route involontaires.
- Les réparations qui ne sont pas décrites dans le présent manuel de mise en service ne peuvent être réalisées que par le fabricant ou le SAV Endress+Hauser.

1.3 Sécurité de fonctionnement

L'analyseur a été conçu pour fonctionner de manière sûre. Il a été contrôlé et a quitté nos locaux en parfait état, conformément aux directives et aux normes européennes de technique et de sécurité.

L'utilisateur est responsable du respect des exigences de sécurité suivantes :

- instructions de montage
- normes et directives locales

1.4 Retour de matériel

Si l'analyseur doit être retourné à Endress+Hauser pour réparation, il doit être soigneusement *nettoyé*.

Si possible, utilisez l'emballage d'origine pour retourner l'appareil.

Veillez joindre la déclaration de décontamination dûment complétée (voir avant dernière page du présent manuel) à l'appareil, ainsi que les documents de transport. Aucune réparation ne sera effectuée si la déclaration de décontamination n'a pas été remplie !

1.5 Symboles de sécurité



Danger !

Ce symbole signale les dangers éventuels qui, en cas de non-respect des consignes, peuvent entraîner des dommages corporels et matériels graves.



Attention !

Ce symbole signale les défauts éventuels pouvant résulter d'une mauvaise utilisation. Le non-respect de ces remarques peut entraîner des dommages matériels.



Remarque !

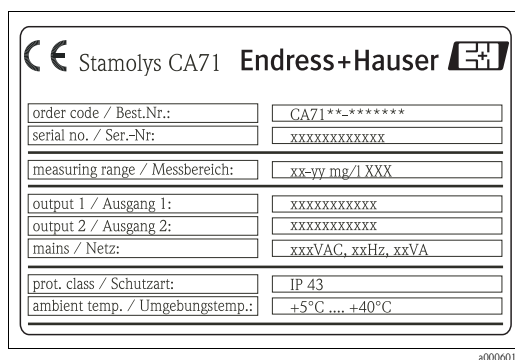
Ce symbole attire l'attention sur des remarques importantes.

2 Identification

2.1 Désignation de l'appareil

2.1.1 Plaque signalétique

Comparez la référence de commande indiquée sur la plaque signalétique (de l'analyseur) avec la structure de commande et votre commande.



Vous trouverez les informations suivantes sur la plaque signalétique :

- Référence de commande (version de l'appareil)
- Numéro de série
- Gamme de mesure
- Sorties et communication
- Alimentation (en courant)
- Protection
- Température ambiante (admissible)

Fig. 1 : Plaque signalétique

2.1.2 Structure de commande

Gamme de mesure	
A	0,1 ... 2,5 mg/l Cr (VI)
B	0,2 ... 5 mg/l Cr (VI)
Y	Version spéciale sur demande
Prélèvement de l'échantillon	
1	Prélèvement à un point de mesure (version 1 voie)
2	Prélèvement à deux points de mesure (version 2 voies)
Alimentation	
0	230 V AC / 50 Hz
1	115 V AC / 60 Hz
2	115 V AC / 50 Hz
3	230 V AC / 60 Hz
Collecteur (pour jusqu'à 3 analyseurs)	
A	Sans collecteur
B	Collecteur sans contrôle de niveau
C	Collecteur avec contrôle de niveau (uniquement version 1 voie)
D	Deux collecteurs sans contrôle de niveau (version 2 voies)
Boîtier	
1	Boîtier ouvert
2	GFK
3	Inox (1.4301 / AISI 304) + ventilation
8	Inox (1.4301 / AISI 304) sans ventilation
Sortie	
A	0/4 ... 20 mA, RS 232
B	Profibus DP
Réactifs	
1	A commander séparément
2	Un kit de réactifs inactifs
3	Trois kits de réactifs inactifs
CA71CR -	Référence de commande complète

2.2 Contenu de la livraison



Remarque !

Les réactifs doivent être commandés séparément pour la version CA71XX-XXXXXX1.

Les réactifs inactifs sont compris dans la livraison de toutes les autres versions. Il faut les mélanger avant de les utiliser. Veuillez lire les instructions jointes aux réactifs.

La livraison complète comprend :

- 1 analyseur avec connecteur réseau
- 1 seringue d'injection
- 1 spray au silicone
- 1 tuyau Norprène, longueur 2,5 m (8,2 ft), ID 1,6 mm (0,06 inch)
- 1 tuyau C-Flex, longueur 2,5 m (8,2 ft), ID 6,4 mm (0,25 inch)
- 1 tuyau C-Flex, longueur 2,5 m (8,2 ft), ID 3,2 mm (0,13 inch)
- connecteurs de tuyau (2 de chaque) :
 - 1,6 mm x 1,6 mm (0,06 inch x 0,06 inch)
 - 1,6 mm x 3,2 mm (0,06 inch x 0,13 inch)
 - 6,4 mm x 3,2 mm (0,25 inch x 0,13 inch)
- connecteurs de tuyau en T (2 de chaque) :
 - 1,6 mm x 1,6 mm x 1,6 mm (0,06 inch x 0,06 inch x 0,06 inch)
 - 3,2 mm x 3,2 mm x 3,2 mm (0,13 inch x 0,13 inch x 0,13 inch)
- 1 filtre pour la sortie courant
- 4 protections de coin (uniquement pour boîtier GFK)
- 1 rouleau de ruban Teflon
- 1 certificat de qualité
- 1 manuel de mise en service

2.3 Certificats et agréments

2.3.1 Sigle CE

Déclaration de conformité

L'analyseur satisfait les exigences légales des normes européennes harmonisées.

Par l'apposition du sigle CE, le fabricant confirme le respect des normes.

2.3.2 Certificat constructeur

Certificat de qualité

Avec ce certificat, le fabricant confirme que les réglementations techniques en vigueur ont été respectées et que chaque appareil a passé avec succès les contrôles prescrits.

3 Montage

3.1 Aperçu de l'analyseur

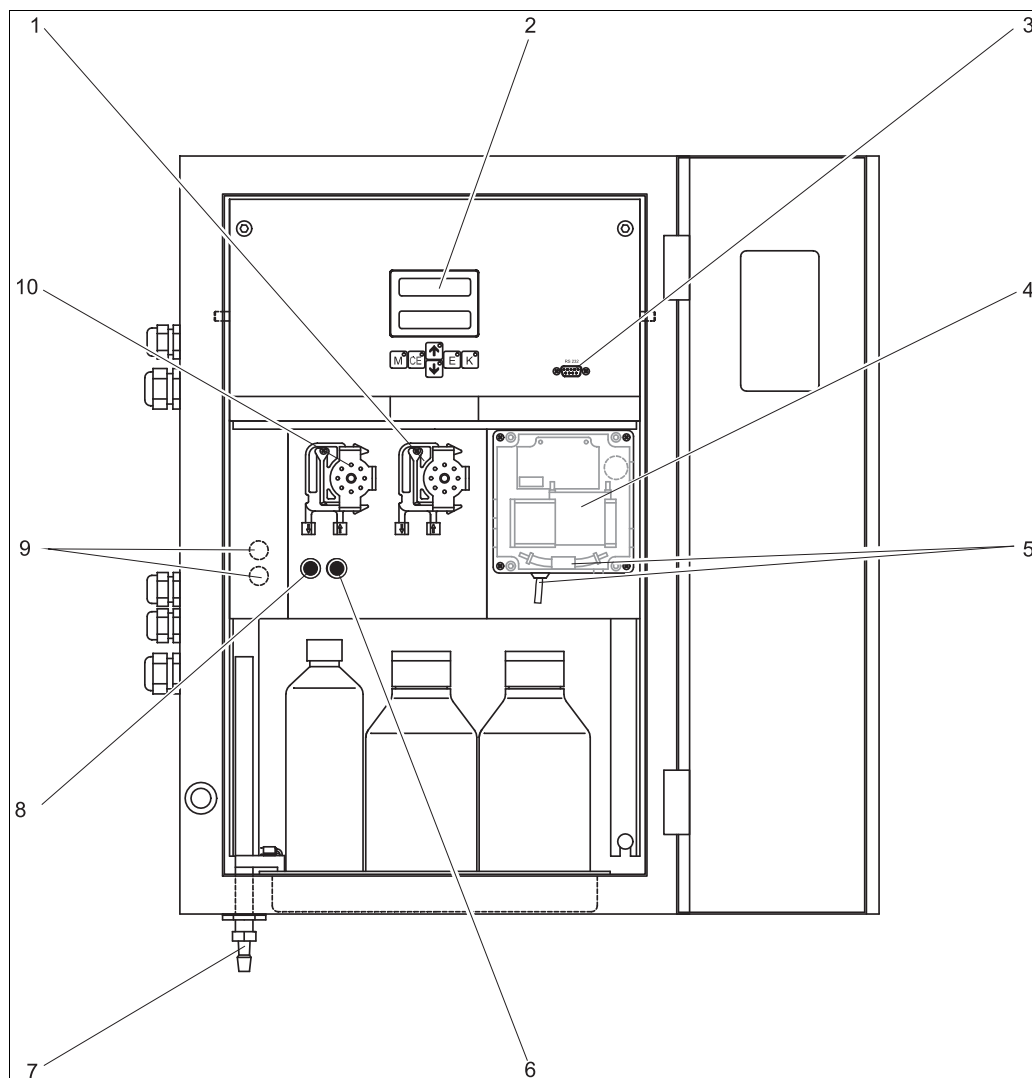


Fig. 2 : Analyseur (version en armoire, sans tuyau)

1	Pompe à réactifs (P2), arrivée des bidons	6	Vanne V2
2	Affichage	7	Sortie échantillon ou mélange de réactifs
3	Interface sérielle RS 232	8	Vanne V1
4	Cuve optique du photomètre	9	Commutation des voies : en haut voie 1, en bas voie 2 ¹⁾
5	Mélangeur statique	10	Pompe à échantillon P1, arrivée voir ci-dessous

1) Uniquement version 2 voies

Arrivée à la pompe à échantillon :

- Vanne V1
 - Tuyau à l'avant : arrivée échantillon
 - Tuyau à l'arrière : arrivée de la vanne V2 (solution de nettoyage ou solution standard)
- Vanne V2
 - Tuyau à l'avant : arrivée du bidon avec solution standard
 - arrière : libre

3.2 Réception des marchandises, transport, stockage

- Assurez-vous que l'emballage est intact !
Dans le cas contraire, contactez votre fournisseur.
Conservez l'emballage endommagé jusqu'à résolution du litige.
- Assurez-vous que le contenu n'a pas été endommagé !
Dans le cas contraire, contactez votre fournisseur.
Conservez la marchandise endommagée jusqu'à résolution du litige.
- Vérifiez que la totalité de la marchandise commandée a été livrée à l'aide de la liste de colisage et de votre bon de commande.
- Pour le stockage et le transport, l'appareil doit être protégé des chocs et de l'humidité. L'emballage d'origine constitue une protection optimale. Il faut respecter les conditions ambiantes autorisées (voir Caractéristiques techniques).
- Pour toute question, adressez-vous à votre fournisseur ou à votre agence Endress+Hauser.

3.3 Conditions de montage

3.3.1 Construction, dimensions

Version avec boîtier inox

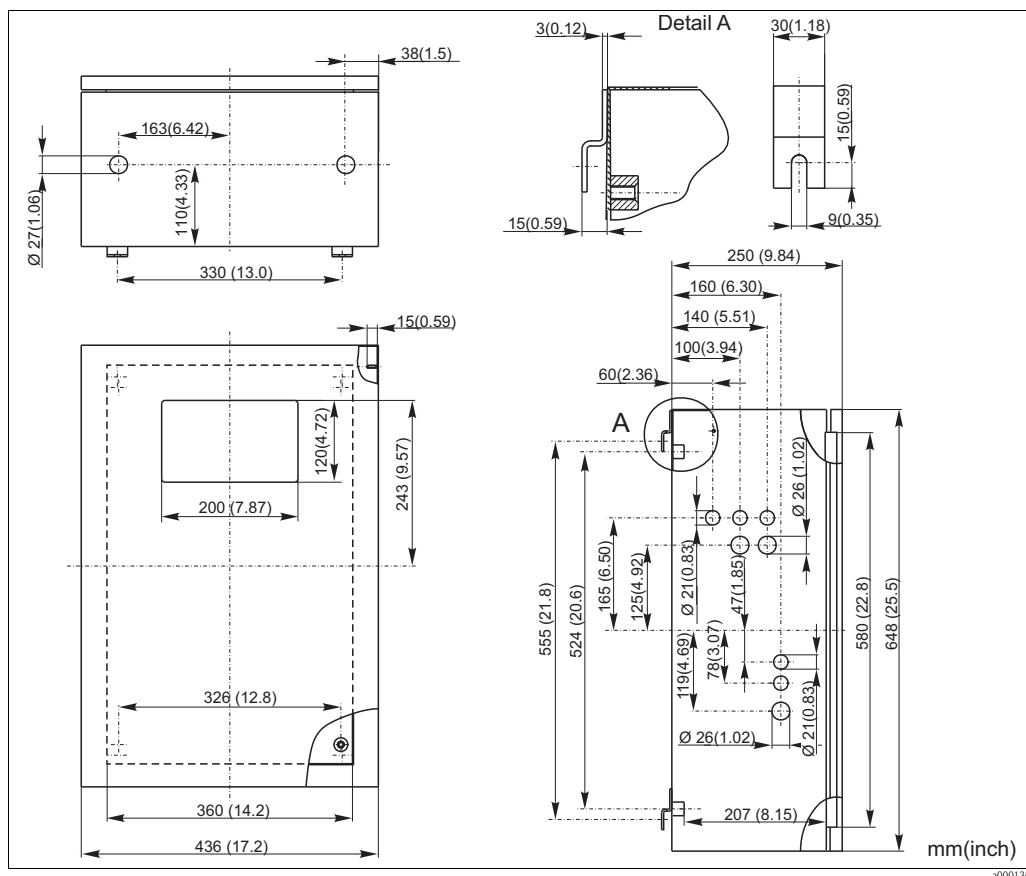


Fig. 3 : Version inox

Version avec boîtier GFK

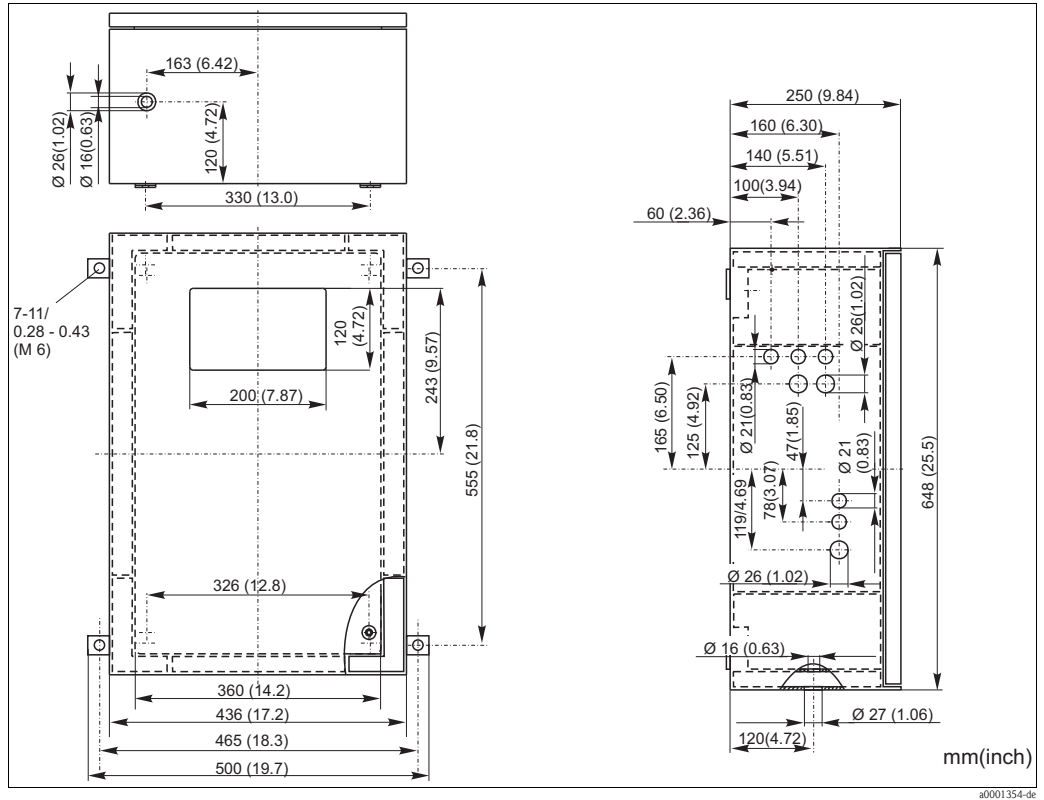


Fig. 4: Version GFK

Version ouverte

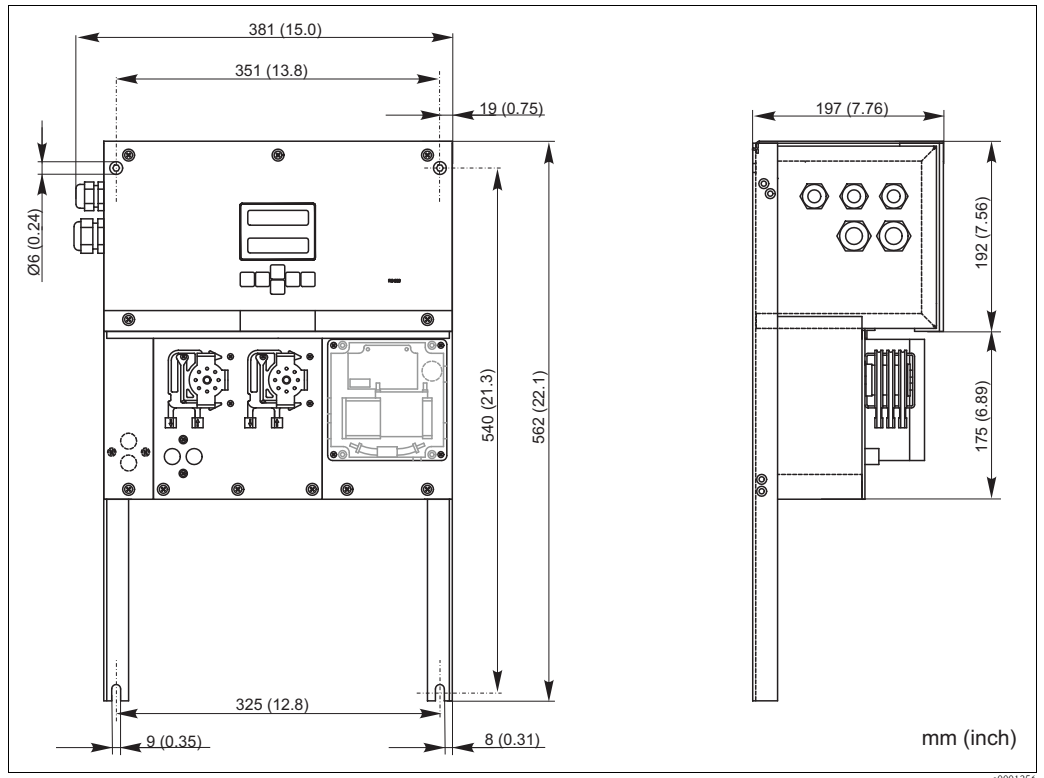


Fig. 5: Version ouverte (sans boîtier)

**Remarque !**

La version ouverte requiert un flacon supplémentaire à max. 35 cm (13,8 inch) sous les pompes pour les réactifs. Les flacons de réactifs ont les dimensions suivantes : 90 x 90 x 215 mm (3,54 x 3,54 x 8,46 inch). Le nombre de flacons varie entre 2 et 5 selon la version.

Pour ces versions, le tuyau d'évacuation doit être installé à droite de l'analyseur. Pour cela, voir l'additif du manuel de mise en service.

Le tuyau d'évacuation doit être fixé à la paroi de sorte que les tuyaux d'évacuation du photomètre aient une pente de 5 à 10 %. Le cas échéant, il faut prolonger les tuyaux.

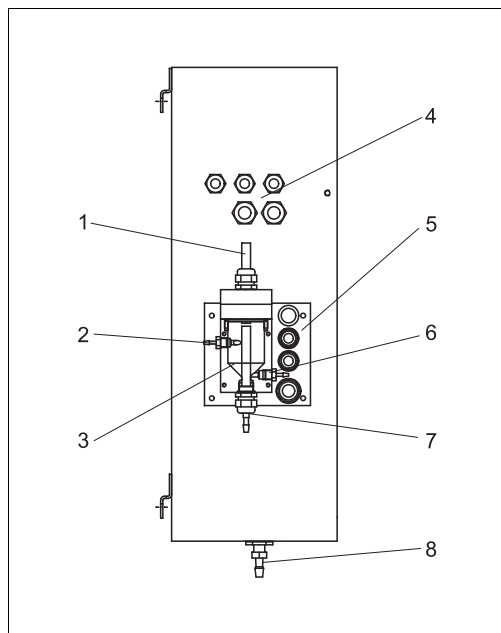
3.3.2 Raccordement du tuyau d'échantillon

Fig. 6 : Collecteur d'échantillon sur l'analyseur (en option)

- 1 Ventilation
- 2 Arrivée de l'échantillon du prélèvement
- 3 Collecteur
- 4 Raccordements électriques
- 5 Arrivée de l'échantillon analyseur

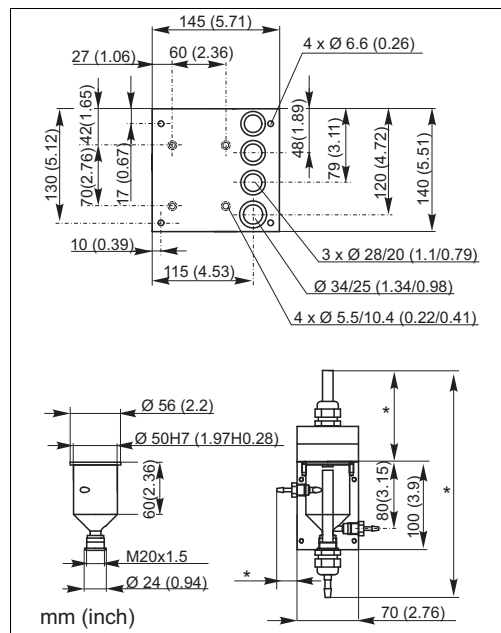


Fig. 7 : Dimensions collecteur

* Dimensions variables, pouvant être ajustées librement

- 6 Prélèvement pour l'analyseur
- 7 Trop plein de l'échantillon
- 8 Evacuation de l'analyseur

Version 1 voie

Collecteur (à l'analyseur, avec et sans contrôle de niveau)

Raccordement

tuyau ID 3,2 mm

Autres collecteurs

Raccordement

tuyau ID 1,6 mm

Distance max. entre le collecteur et l'analyseur

1 m

Différence de hauteur max. entre le collecteur et l'analyseur

0,5 m

Version 2 voies

- Selon la version commandée, un ou deux collecteurs (avec ou sans contrôle de niveau) sont compris dans la livraison.
- Le contrôle du niveau n'est pas disponible que pour la version à une voie.
- Un seul collecteur peut être monté sur le boîtier, les autres doivent être installés par le client à proximité de l'appareil.

Réglage du contrôle de niveau

Ajustez le contrôle de niveau conductif en fonction du nombre d'analyseurs raccordés.

1. Selon l'application, montez la goupille de réglage adaptée (→ 8 et → 9, pos. 2) ou aucune goupille de réglage.
2. Pour un volume d'échantillon optimal, tirez le tuyau avec le repère (pos. 3) vers le bas en fonction de l'application (1, 2 ou 3 analyseurs).

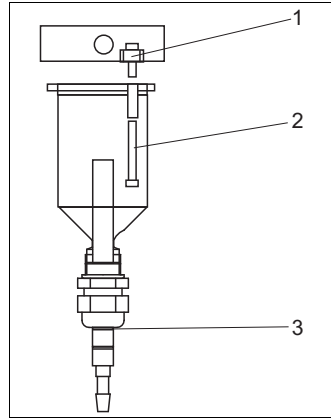


Fig. 8 : Un analyseur

- 1 M 3x12
- 2 M 3x35 (goupille de réglage)
- 3 Repère 1

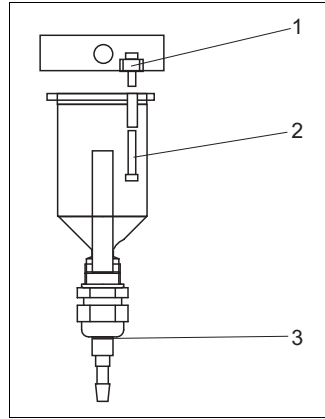


Fig. 9 : Deux analyseurs

- 1 M 3x12
- 2 M 3x20 (goupille de réglage)
- 3 Repère 2

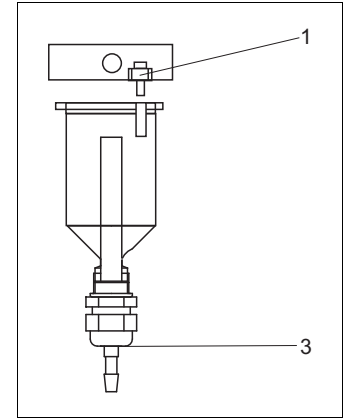


Fig. 10 : Trois analyseurs

- 1 M 3x12
- 3 Repère 3

3.4 Montage

Pour monter l'analyseur à l'emplacement prévu, procédez de la façon suivante :

1. Mettez l'analyseur en place et fixez-le sur une paroi au moyen de vis ($\varnothing 6$ mm / 0,24"). Les dimensions sont indiquées dans le chapitre précédent.
 2. A l'aide d'un niveau à bulle, vérifiez que l'armoire est posée ou suspendue horizontalement. C'est la seule manière de s'assurer que les éventuelles bulles d'air peuvent s'échapper de la cuve optique.
 3. Placez les protections de coin (uniquement avec boîtier GFK).
 4. Mettez en place une conduite d'évacuation pour les produits réactionnels. Il est conseillé d'utiliser une conduite rigide (PVC ou PE, diamètre intérieur 1 " avec pente de 3%).
 5. Insérez les tuyaux des vannes. Pour le transport, ils sont en partie retirés des vannes. Cela évite que les tuyaux soient collés ou pressés à la même position pendant une longue période.
- 11

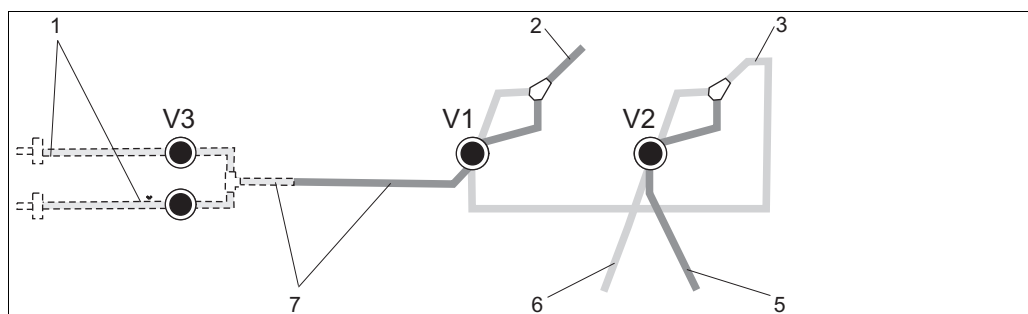


Fig. 11 : Vannes et tuyaux des vannes

V1-2 Vannes

1 Commutation voies

2 Vers la pompe d'échantillonnage

3 Flexible de raccordement vers vanne 1, derrière

4 Tuyau d'évacuation

5 Tuyau vanne 2 devant, solution standard

6 Tuyau vanne 2 derrière, solution de nettoyage

7 Tuyau vanne 1 devant, échantillon

6. Fixez les cassettes de tuyaux dans les supports de pompe (→ 12) :
Pompe à échantillon à gauche, pompe à réactifs à droite. L'échantillon et le réactif doivent s'écouler dans le sens inverse des aiguilles d'une montre.

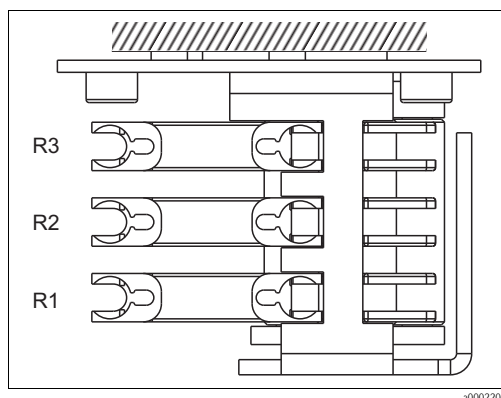


Fig. 12 : Pompe à réactifs, vue d'en haut

R1 Réactif 1

R2 Réactif 2 (si disponible)

R3 Réactif 3 (si disponible)

7. Raccordez l'alimentation en échantillon.

 Remarque !

L'échantillon peut être obtenu de la façon suivante :

- prélèvement direct ou après un filtre à contre-courant ou à courant transversal au moyen d'une petite pompe (aspiration env. 300 ml/min), utilisable dans des milieux clairs, par ex. lors de mesures dans un canal d'évacuation d'une station d'épuration
- prélèvement après microfiltration, utilisable pour des milieux contenant des réactifs de floculation, par exemple dans un bassin de boues activées
- Préparation des échantillons par ultrafiltration pour des milieux fortement contaminés, par ex. milieux provenant de bassins de décantation primaire

Pour tout renseignement concernant la préparation des échantillons et son automatisation, veuillez vous adresser au SAV ou à votre agence Endress+Hauser.

8. Raccordez les tuyaux des réservoirs contenant des réactifs, des solutions standards et une solution de nettoyage aux raccords suivants :

Bidon	Désignation tuyau (repère)
Echantillon	P
Réactif 1	CR-1
Réactif 2	CR-2
Standard	S
Solutions de nettoyage	R

3.5 Exemples de montage

3.5.1 CAT430 ou système d'ultrafiltration non fourni et deux analyseurs CA71

- Le perméat peut soit contenir des bulles d'air (CAT430), soit ne pas en contenir (système d'ultrafiltration fourni par le client)
- Les analyseurs doivent être installés le plus près possible l'un de l'autre : la longueur de la conduite d'échantillonnage entre la pièce en T et le deuxième analyseur (→ 13, pos. 2) est inférieure à 1,5 m
- Section de la conduite d'échantillonnage ID 3,2 - 4 mm
- Un seul collecteur est nécessaire

 Remarque !

Assurez-vous qu'il y ait toujours suffisamment d'échantillon pour les deux analyseurs. Tenez-en compte lors du choix de l'intervalle de maintenance pour le CAT430 et lors du réglage du volume de solution tampon sur le collecteur.

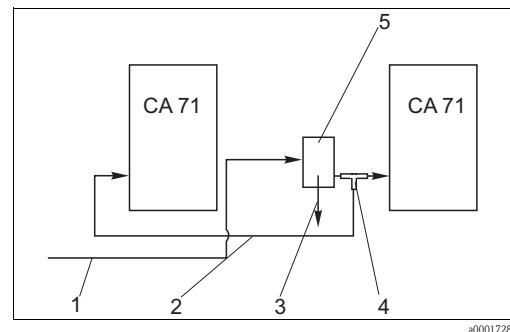


Fig. 13 : Exemple de montage

- 1 Echantillon provenant du CAT430
- 2 Conduite d'échantillonnage
- 3 Trop-plein du collecteur
- 4 Pièce en T
- 5 Collecteur

3.5.2 CAT411, CAT430 et deux analyseurs CA71 (version 2 voies)

- Le perméat peut contenir des bulles d'air (éliminées par le collecteur)
- Les analyseurs doivent être installés le plus près possible l'un de l'autre : la conduite d'échantillonnage entre la pièce en T et le deuxième analyseur (→ 14, pos. 3) est inférieure à 1,5 m
- Section de la conduite d'échantillonnage ID 3,2 - 4 mm
- un collecteur chacun (**sans contrôle de niveau !**) pour CAT411 et CAT430

 Remarque !

Assurez-vous qu'il y ait toujours suffisamment d'échantillon pour les deux analyseurs. Tenez en compte lors du choix de l'intervalle de maintenance pour le CAT411 et le CAT430.

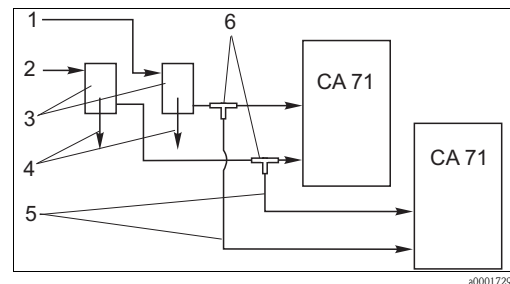


Fig. 14 : Exemple de montage

- 1 Echantillon provenant du CAT430
- 2 Echantillon provenant du CAT411
- 3 Collecteurs
- 4 Trop-plein des collecteurs
- 5 Conduites d'échantillonnage
- 6 Pièces en T

3.6 Contrôle de montage

- Après le montage, vérifiez que tous les raccordements ont été effectués correctement et qu'ils sont étanches.
- Assurez-vous que les tuyaux peuvent être enlevés facilement.
- Vérifiez qu'aucun des tuyaux n'est endommagé.

4 Câblage

4.1 Raccordement électrique



Danger !

- Le raccordement électrique ne peut être réalisé que par du personnel spécialisé.
- Ce personnel doit avoir lu le présent manuel de mise en service et respecter ses instructions.
- Assurez-vous, **avant de commencer** le raccordement, qu'aucun câble n'est sous tension.

4.1.1 Raccordement électrique en bref



Attention !

- Pour atteindre le bornier, il faut pivoter le cadre de l'analyseur.
- Avant de pivoter le cadre de l'analyseur, retirez les tuyaux de la conduite d'arrivée pour éviter tout risque de débordement.
- Une fois le cadre pivoté, vous pouvez raccorder les tuyaux.

Pour faire pivoter le cadre :

1. Dévissez les deux vis cylindriques à six pans creux du bas (=vis cylindriques, OC 6) de 3-4 tours (→ 15, pos. 1).
2. Dévissez entièrement les deux vis cylindriques à six pans creux du haut de sorte que le cadre pivote. Vous pouvez ainsi accéder au bornier (pos. 2).

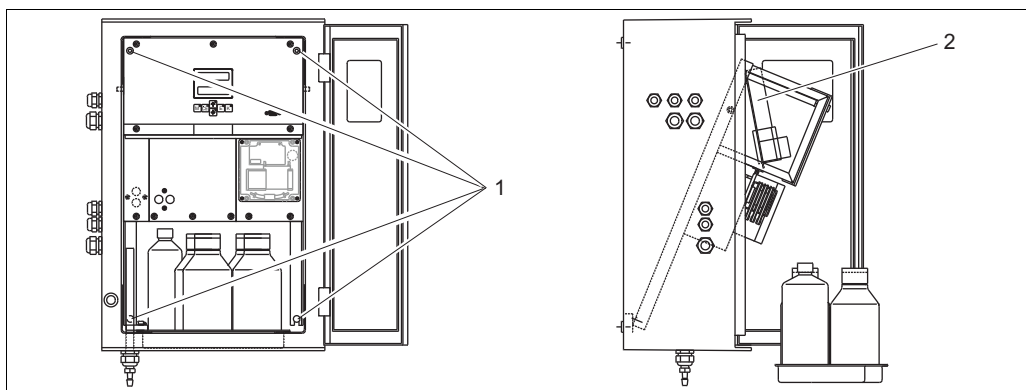


Fig. 15: Pivotement du cadre

- 1 Vis cylindrique six pans OC 6
2 Bornier



Remarque !

L'appareil ne dispose pas d'un interrupteur secteur, en revanche il est doté d'un connecteur à fusible à proximité de l'appareil.

4.1.2 Occupation des bornes



Attention !

Le schéma suivant montre un exemple d'étiquette de raccordement (→ 16). L'occupation des bornes et les couleurs des câbles peuvent différer de la réalité !

Utilisez exclusivement l'occupation des bornes de l'étiquette **dans votre appareil** (→ 17) pour raccorder votre analyseur !

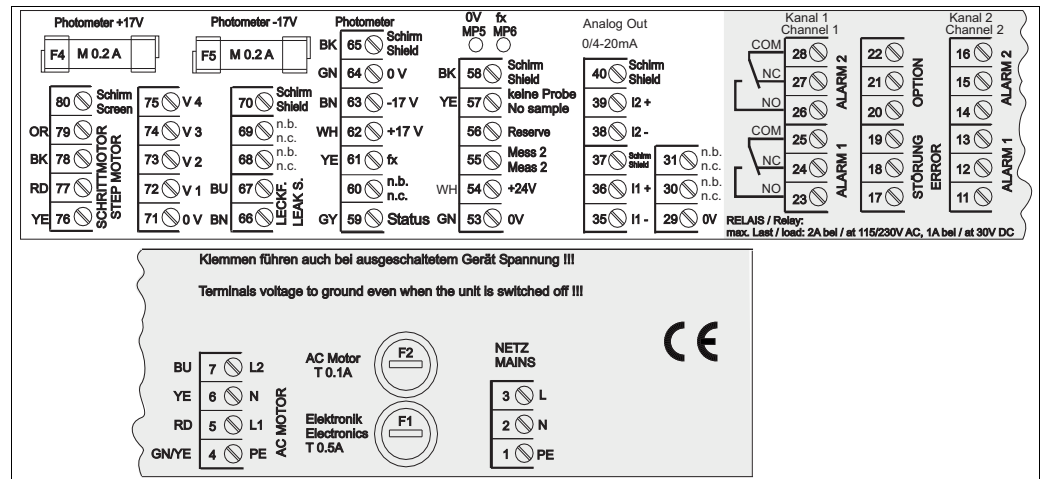


Fig. 16 : Exemple d'étiquette de raccordement

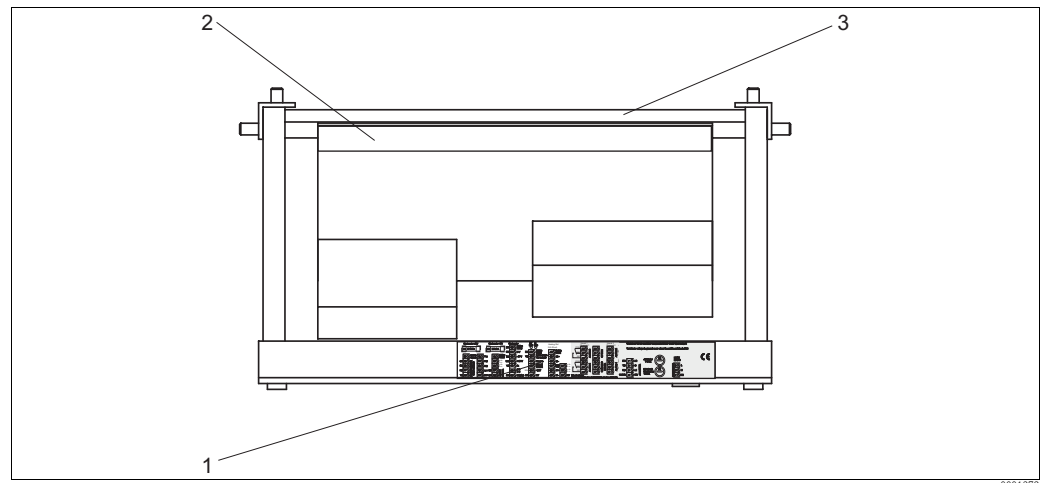


Fig. 17 : Analyseur vu du dessus (ouvert resp. pivoté)

- 1 Etiquette de raccordement
- 2 Platine avec bornes
- 3 Arrière de l'analyseur

Fonction	Désignation	Borne Version 1 voie	Borne Version 2 voies
Réseau	L	3	3
	N	2	2
	PE ¹⁾	1	1
Seuil 1, voie 1	COM	25	25
	NC	24	24
	NO	23	23
Seuil 2, voie 1	COM	28	28
	NC	27	27
	NO	26	26
Seuil 1, voie 2	COM	–	13
	NC	–	12
	NO	–	11
Seuil 2, voie 2	COM	–	16
	NC	–	15
	NO	–	14
Erreur	COM	19	19
	NC	18	18
	NO	17	17
Non affecté	COM	22	22
	NC	21	21
	NO	20	20
Sortie analogique 1 0/4 ... 20 mA	+	36	36
	–	35	35
	Blindage	37	37
Sortie analogique 2 0/4 ... 20 mA	+	–	39
	–	–	38
	Blindage	–	40
Préparation de l'échantillon Commande à distance	Entrée	57	57
	0 V	53	53
Commutation voies	Entrée	–	55
	0 V	–	53

1) Vis en laiton avec boulon en haut à droite dans le compartiment de raccordement (marquage ☹)



Remarque !

- Il n'est pas nécessaire de raccorder les seuils 1 et 2, si l'API (Automate Programmable Industriel) fixe ses propres limites à la sortie analogique.
- Si vous utilisez un système de préparation d'échantillon :
Raccordez les bornes 57 et 53 du CA71 aux bornes correspondantes du système de préparation d'échantillon. Voir manuel de mise en service du système de préparation pour l'occupation des bornes.
- Si une tension de 24 V est appliquée à la borne 57, l'analyseur ne démarre pas la mesure (échantillon pas prêt). Pour que la mesure commence, il faut que la tension soit à 0 V pendant au moins 5 s.

4.2 Raccords signal

4.2.1 Blindage des sorties analogiques

Le filtre pour la sortie courant atténue les effets électromagnétiques sur les câbles de commande, d'alimentation et de signal.

Après avoir raccordé les câbles de transmission de données, fixez le filtre (fourni) aux fils des câbles (pas sur l'isolation extérieure du câble !). Placez le blindage de câble à l'extérieur du filtre et raccordez-le à la terre (vis en laiton avec boulon) en haut à droite dans le compartiment de raccordement (→ 18).

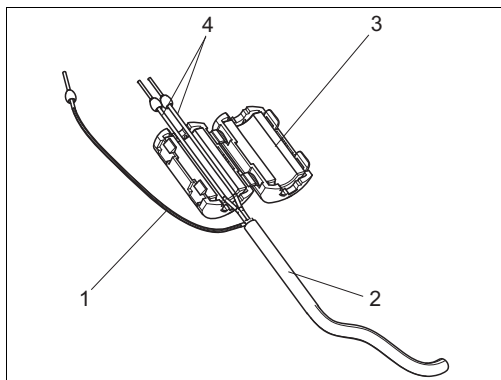


Fig. 18 : Protection du câble de signal contre les interférences

- 1 Blindage de câble (raccordé à PE !)
- 2 Câble de signal
- 3 Filtre
- 4 Fils du câble de signal



Remarque !

Pour la version 2 voies (câble de données aux sorties analogiques 1 et 2), placez les fils des deux câbles de données par le filtre.

4.2.2 Version 1 voie

Raccordement	Désignation	Fonction
Entrées signal	Fuite	Du liquide s'est accumulé dans le bac de récupération
	pas d'échantillon	Pas d'échantillon disponible, la mesure ne démarre pas, l'affichage clignote
Sorties signal	Seuil 1	Seuil 1 dépassé par excès ou par défaut
	Seuil 2	Seuil 2 dépassé par excès ou par défaut
	Erreur	Recherche d'un message d'erreur via le menu de configuration
	Fin de la mesure	Affiche "Mesure terminée" (5 s)
Sortie analogique	l-1 voie 1	0 ou 4 mA = début de la gamme de mesure 20 mA = fin de la gamme de mesure

4.2.3 Version 2 voies

Raccordement	Désignation	Fonction
Entrées signal	Fuite	Du liquide s'est accumulé dans le bac de récupération
	Pas d'échantillon	Pas d'échantillon disponible, la mesure ne démarre pas, l'affichage clignote
Sorties signal	Seuil 1-1	Seuil 1 voie 1 dépassé par excès ou par défaut
	Seuil 2-1	Seuil 2 voie 1 dépassé par excès ou par défaut
	Seuil 1-2	Seuil 1 voie 2 dépassé par excès ou par défaut
	Seuil 2-2	Seuil 2 voie 2 dépassé par excès ou par défaut
	Erreur	Recherche d'un message d'erreur via le menu de configuration
	Voie 1/2 ou fin de mesure ¹⁾	Affiche la voie active Affiche "Mesure terminée" (5 s)
Sortie analogique	1-1 voie 1	0 ou 4 mA = début de la gamme de mesure 20 mA = fin de la gamme de mesure
	1-2 voie 2	0 ou 4 mA = début de la gamme de mesure 20 mA = fin de la gamme de mesure
Sélection voie	Mes. 2	0 V = voie 1 24 V = voie 2

1) au choix

4.3 Contacts de commutation

Version 1 voie

	Occupation des bornes pour condition remplie	Occupation des bornes pour condition non remplie	Occupation des bornes pour hors tension
Seuil 1	A : 25 - 23 R : 25 - 24	A : 25 - 24 R : 25 - 23	25 - 24
Seuil 2	A : 28 - 26 R : 28 - 27	A : 28 - 27 R : 28 - 26	28 - 27
Erreur	A : 19 - 17 R : 19 - 18	A : 19 - 18 R : 19 - 17	19 - 18
Non affecté	22 - 20 16 - 14 13 - 11	22 - 21 16 - 15 13 - 12	22 - 21 16 - 15 13 - 12

Version 2 voies

	Occupation des bornes pour condition remplie	Occupation des bornes pour condition non remplie	Occupation des bornes pour hors tension
Seuil 1 - 1	A : 25 - 23 R : 25 - 24	A : 25 - 24 R : 25 - 23	25 - 24
Seuil 1 - 2	A : 13 - 11 R : 13 - 12	A : 13 - 12 R : 13 - 11	13 - 12
Seuil 2 - 1	A : 28 - 26 R : 28 - 27	A : 28 - 27 R : 28 - 26	28 - 27
Seuil 2 - 2	A : 16 - 14 R : 16 - 15	A : 16 - 15 R : 16 - 14	16 - 15
Erreur	A : 19 - 17 R : 19 - 18	A : 19 - 18 R : 19 - 17	19 - 18

	Occupation des bornes pour condition remplie	Occupation des bornes pour condition non remplie	Occupation des bornes pour hors tension
Voie 1/2	A : 22 - 20	A : 22 - 21	22 - 21
Fin de la mesure	R : 22 - 21	R : 22 - 20	

A = courant de travail configuré

R = courant de repos configuré



Remarque !

Condition remplie signifie :

- Seuil 1 : concentration > seuil 1
- Seuil 2 : concentration > seuil 2
- Erreur : une erreur s'est produite

Les contacts Seuil 1, Seuil 2 et Erreur ne sont affectés qu'en mode de mesure automatique.

4.4 Interface série

RS 232 de CA71	
SUB-D, 9 pôles	Fonction
3	TxD
2	RxD
8	CTS
5	GND

COM 1/2 sur PC	
Fonction	SUB-D, 9 pôles
RxD	2
TxD	3
RTS	7
CTS	8
GND	5

Protocole software : 9600, N, 8, 1

Format de sortie : ASCII

Les résultats (valeur mesurée+unité de mesure) sont accessibles dans le menu "Mémoire des données - Valeurs mesurées".

Les résultats d'étalonnage (valeur mesurée+unité de mesure) sont accessibles dans le menu "Mémoire des données - Facteurs d'étalonnage".



Remarque !

- Un câble simulateur de modem est requis (pas un câble inverseur).
- L'analyseur n'a pas besoin d'être configuré pour l'interface.

Les commandes suivantes peuvent être envoyées par le PC pour appeler les données :

- "D" = Mémoire des données - Valeurs mesurées
- "C" = Mémoire des données - Facteurs d'étalonnage
- "S" = Setup (paramétrage, configuration...)
- "F" = Fréquence (actuelle)

4.5 Contrôle de raccordement

Après avoir effectué le raccordement, effectuez les contrôles suivants :

Etat et spécifications de l'appareil	Remarques
L'appareil ou le câble sont-ils intacts à l'extérieur ?	Contrôle visuel

Raccordement électrique	Remarques
La tension d'alimentation correspond-elle à celle indiquée sur la plaque signalétique ?	230 V AC / 50 Hz 115 V AC / 60 Hz
Les sorties courant sont-elles raccordées et blindées ?	
Les câbles installés sont-ils soumis à une traction ?	
Le passage de câble est-il correctement isolé ?	Les câbles d'alimentation et de signal doivent être séparés les uns des autres sur toute leur longueur, l'idéal étant des chemins de câble séparés.
Chemin de câble sans boucle ou croisement ?	
Le câble d'alimentation et le câble de signal sont-ils correctement raccordés à l'appareil selon le schéma de raccordement ?	
Les bornes à vis sont-elles correctement vissées ?	
Toutes les entrées de câble sont-elles montées, correctement fixées et étanches ?	
Filtre à la sortie analogique ?	
Simulation sortie courant	Voir procédure ci-dessous

Simulation sortie courant :

- Maintenez les deux flèches enfoncées (voir chapitre "Interface utilisateur") et raccordez l'analyseur au réseau. Attendez que "0 mA" s'affiche.
- Vérifiez sur l'API, le SNCC ou l'enregistreur de données si la valeur du courant est identique.
- Appuyez sur la touche . Naviguez jusqu'aux valeurs de courant suivantes (4, 12, 20 mA, selon le réglage).
- Vérifiez que les valeurs de courant respectives sont également sur l'API, le SNCC ou l'enregistreur de données.
- Si ce n'est pas le cas :
 - Vérifiez l'occupation des bornes pour la sortie analogique 1 ou 2.
 - Déconnectez les sorties analogiques de votre API, SNCC ou datalogger et répétez les étapes 1 à 4, mais en mesurant les valeurs de courant aux bornes de l'analyseur et non pas de l'API, SNCC ou datalogger.
Si ces valeurs sont correctes, vérifiez votre API, SNCC, datalogger ou les câbles électriques.

5 Utilisation

5.1 Éléments d'affichage et de configuration

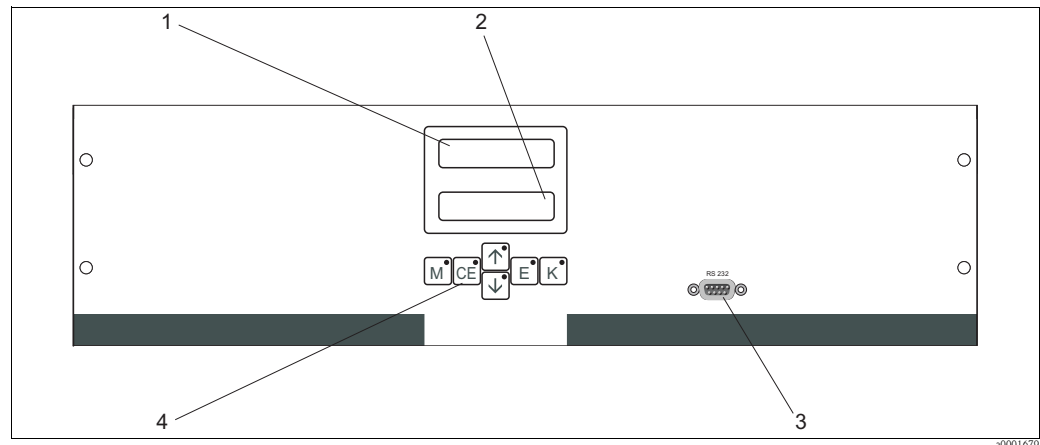


Fig. 19 : Éléments d'affichage et de configuration

- 1 Affichage DEL (valeur mesurée)
- 2 Affichage LCD (valeur mesurée + état)
- 3 Interface sérielle RS 232
- 4 Touches de programmation avec DEL de contrôle

5.2 Configuration sur site

Les touches de commande et les DEL de contrôle intégrés ont les fonctions suivantes :

Touches	Fonction des touches	Fonction des DEL de contrôle
M	– Fonction “Mesure auto” – Retour au menu principal à partir de tous les sous-menus	Seuil 1 dépassé par excès
CE	– Retour en arrière dans le sous-menu (horizontal, voir Annexe)	Seuil 2 dépassé par excès
↑	– Retour en arrière dans le menu principal (vertical) – Augmenter la valeur	Gamme de mesure dépassée par excès
↓	– Accéder au menu principal (vertical) – Réduire la valeur	Gamme de mesure dépassée par défaut
E	– Sélectionner la fonction – Valider la valeur, avancer dans le sous-menu (horizontal) ¹⁾	Recherche message d'erreur
K	– Sélection dans le sous-menu – Sélection signe +/-	Intervalle de nettoyage en cours

1) En appuyant simultanément sur les touches E et ↑ ou ↓, le nombre de décimales peut être modifié.

5.2.1 Menu principal

Pour accéder au menu principal, il faut maintenir enfoncée la touche **M** jusqu'à ce que MESURE AUTO s'affiche.

Le tableau ci-dessous contient les fonctions du menu principal et leur description.

Option	Affichage	Info
MESURE AUTO	MESURE AUTO	Actions programmées : étalonnage, mesure, rinçage
PARAMETRAGE	PARAMETRAGE	Réglages par défaut des gammes de mesure, seuils, étalonnage, rinçage
CONFIGURATION	CONFIGURATION	Réglages de base comme les paramètres, unités de mesure, affectation des sorties analogiques et seuils, date, heure, valeurs d'offset.
LANGUE	LANGUE	Sélection de la langue utilisée
AFFICHAGE ERREUR	MESSAGE ERREUR	Affichage des messages d'erreur
SAV Endress+Hauser	SERVICE	Commutation manuelle des vannes et des pompes
MEMOIRE 1	MEMOIRE 1	Les 1024 dernières valeurs mesurées voie 1
MEMOIRE 2 (uniquement version 2 voies)	MEMOIRE 2	Les 1024 dernières valeurs mesurées voie 2

5.2.2 MESURE AUTO

Les actions "étalonnage", "mesure" et "rinçage" sont programmées et réglées dans le menu "PARAMETRAGE".

L'afficheur LCD affiche l'action en cours, ainsi que la concentration déterminée lors de la dernière mesure jusqu'à la mesure suivante.

"Attendre" s'affiche lorsque

- l'heure de la première mesure n'est pas encore atteinte ou
- l'intervalle de mesure n'est pas encore écoulé.



Remarque !

"Mesure" clignote lorsque l'analyseur est prêt à effectuer la mesure suivante, mais n'a pas encore reçu de signal du préleveur d'échantillons ou d'une unité de préparation d'échantillons.



5.2.3 CONFIGURATION



Remarque !

Certains réglages effectués dans le menu "CONFIGURATION" peuvent influencer sur les réglages par défaut dans le menu "PARAMETRAGE". Il est donc conseillé lors de la **première mise en service** d'effectuer dans un premier temps les réglages du menu CONFIGURATION.



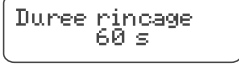
Option	Gamme de réglage (réglages par défaut en gras)	Affichage	Info
Code	03	Code ? 0	Entrer 03. Si le code entré est incorrect, le programme quitte le sous-menu.
Photomètre	Selon les spécifications : CR-A CR-B	Photometre	Ce réglage indique le paramètre mesuré. Ce paramètre est défini par la spécification du produit et réglé en usine dans cette fonction. Ne modifiez pas la valeur, sinon le message d'erreur "Mauvais capteur" s'affiche.
Réglage usine	oui/non	Reglage usine oui: ↑+↓ non: E	Si "oui" est sélectionné, tous les réglages sont réinitialisés aux valeurs usine (reset). Il faut régler la date et l'heure actuelles (faire défiler jusqu'au troisième point à partir du bas). La date du 1er étalonnage et du 1er rinçage est réglée au jour suivant lors de la remise à zéro.
Unité de mesure	mg/l	Unite de mesure mg/l	Le choix de l'unité de mesure dépend du type de photomètre. Ce réglage influe également sur la gamme de mesure !
Facteur d'étalonnage	0,10 ... 10,00	Fact. etalonnage 1.00	Le facteur d'étalonnage est le rapport entre la concentration mesurée de la solution standard d'étalonnage et la concentration prédéfinie de la solution standard (voir PARAMETRAGE, Solution d'étalonnage). L'écart provient de facteurs tels que le vieillissement des réactifs, le vieillissement de pièces mécaniques, etc. Le facteur d'étalonnage compense ces effets. Une vérification logique du facteur d'étalonnage déterminé est effectué par le CA 71. Si le facteur est en dehors de la tolérance d'erreur, l'étalonnage est répété automatiquement. Si le nouvel étalonnage est également en dehors, un message d'erreur apparaît et l'analyseur continue à fonctionner avec le facteur logiquement correct le plus récent. Les 100 derniers facteurs d'étalonnage sont mémorisés avec date et heure et peuvent être visualisés au moyen de la touche [K]. Le facteur d'étalonnage peut être modifié manuellement. Les modules de dilution supplémentaires sont pris en compte dans le facteur d'étalonnage.
Offset de la concentration	0,00 ... 50,0 mg/l	Offset conc. + 0.00 mg/l	L'offset indique le décalage par rapport à zéro de la fonction d'étalonnage. (Pour changer le signe, appuyer sur [K])
Dilution	0,10 ... 10,00 1,00	Dilution 1.00	Si l'échantillon doit être dilué en externe entre le prélèvement et l'analyseur, il faut entrer ici le facteur de dilution. Si un module de dilution supplémentaire est utilisé le facteur reste 1. La dilution est prise en compte au moyen du facteur d'étalonnage.
Prélèvement	20 ... 300 s 80 s	Prelevement 80 s	Temps de dosage pour l'échantillon ou la solution standard. Pendant ce temps, l'ensemble du système avec échantillon ou solution standard est rincé de sorte que, lors de l'addition de réactifs, il n'y ait que de l'échantillon frais dans le mélangeur. S'il y a suffisamment d'échantillon ou en cas de collecteur externe avec une longue ligne d'alimentation, sélectionner la valeur la plus haute possible.

Option	Gamme de réglage (réglages par défaut en gras)	Affichage	Info
Sortie analogique 1	0 ... 20 mA / 4 ... 20 mA	Sortie analog. 1 4-20 mA	Sélection de la gamme de mesure pour la voie 1. Si la gamme de concentration est 0 ... x mg/l, 0 mg/l correspond soit à 4 mA soit à 0 mA. La limite supérieure de la gamme de mesure est dans les deux cas 20 mA.
Sortie analogique 2		Sortie analog. 2 4-20 mA	Uniquement version 2 voies ! Sélection de la gamme de mesure pour la voie 2. Les gammes de mesure des voies 1 et 2 sont indépendantes l'une de l'autre et sont définies par le réglage de la limite inférieure (voie 1 / voie 2) et de la limite supérieure de la gamme de mesure (voie 1 / voie 2) dans le menu PARAMETRAGE.
Seuil 1-1	Courant de travail Courant de repos  . Remarque ! Les modifications ne sont prises en compte qu'après un reset (on/off) !	Seuil 1-1 Courant repos	Définir si le contact pour le seuil 1, voie 1 doit fonctionner comme contact de travail ou de repos.
Seuil 2-1		Seuil 2-1 Courant repos	Définir si le contact pour le seuil 2, voie 1 doit fonctionner comme contact de travail ou de repos.
Seuil 1-2		Seuil 1-2 Courant repos	Uniquement version 2 voies ! Définir si le contact pour le seuil 1, voie 2 doit fonctionner comme contact de travail ou de repos.
Seuil 2-2		Seuil 2-2 Courant repos	Uniquement version 2 voies ! Définir si le contact pour le seuil 2, voie 2 doit fonctionner comme contact de travail ou de repos.
Message d'erreur		Message erreur Courant repos	Définir si le contact pour le message de défaut doit fonctionner comme contact de travail ou de repos.
Date/heure actuelles	01.01.96 00:00... 31.12.95 23:59	Date/heure act. 25.01.02 15:45	Réglage de l'horloge interne. Format TT.MM.JJ hh:mm.
Etalonnage offset	oui/non	Etalon. offset oui: K non: E	Offset de fréquence ¹⁾ Appuyer sur la touche  pour lancer une mesure du "blanc" pour la compensation de la coloration inhérente aux réactifs.
Offset de fréquence	- 5000 ... +5000 0	Offset freq. [Hz] 0	Modification manuelle de l'offset de fréquence. ¹

- 1) Déterminez l'offset de fréquence après chaque changement de réactifs ou après le remplacement du photomètre. Pour obtenir l'offset de fréquence (valeur à blanc), raccordez l'eau déminéralisée à la place de l'échantillon à l'entrée d'échantillon. Généralement, la valeur est entre 0 et 10 Hz.

5.2.4 PARAMETRAGE

Option	Gamme de réglage (réglages par défaut en gras)	Affichage	Info
Gamme de mesure Limite inférieure 1	CR-A : 0,1 ... 2,5 mg/l / 0,00 mg/l CR-B : 0,2 ... 5 mg/l / 0,00 mg/l	GM limite inf. 1 0.00 mg/l	La concentration indiquée se voit affecter une valeur de 0 à 4 ¹ mA à la sortie analogique 1.
Gamme de mesure Limite inférieure 2		GM limite inf. 2 0.00 mg/l	Uniquement version 2 voies ! La concentration indiquée se voit affecter une valeur de 0 à 4 mA à la sortie analogique 2.
Gamme de mesure Limite supérieure 1	CR-A : 0,1 ... 2,5 mg/l / 2,50 mg/l CR-B : 0,2 ... 5 mg/l / 5,00 mg/l	GM limite sup. 1 1.00 mg/l	La concentration indiquée se voit affecter une valeur de 20 mA à la sortie analogique 1.
Gamme de mesure Limite supérieure 2		GM limite sup. 2 1.00 mg/l	Uniquement version 2 voies ! La concentration indiquée se voit affecter une valeur de 20 mA à la sortie analogique 2.
Seuil Seuil 1 - 1	CR-A : 0,1 ... 2,5 mg/l / 1,25 mg/l CR-B : 0,2 ... 5 mg/l / 2,50 mg/l	Seuil 1-1 1.25 mg/l	Seuil de concentration pour le relais de seuil 1, voie 1 (hystérésis de commutation 2% du seuil).
Seuil Seuil 2 - 1	CR-A : 0,1 ... 2,5 mg/l / 2,50 mg/l CR-B : 0,2 ... 5 mg/l / 5,00 mg/l	Seuil 2-1 2.50 mg/l	Seuil de concentration pour le relais de seuil 2, voie 1 (hystérésis de commutation 2% du seuil).
Seuil Seuil 1 - 2	CR-A : 0,1 ... 2,5 mg/l / 1,25 mg/l CR-B : 0,2 ... 5 mg/l / 2,50 mg/l	Seuil 1-2 1.25 mg/l	Uniquement version 2 voies ! Seuil de concentration pour le relais de seuil 1, voie 2 (hystérésis de commutation 2% du seuil).
Seuil Seuil 2 - 2	CR-A : 0,1 ... 2,5 mg/l / 2,50 mg/l CR-B : 0,2 ... 5 mg/l / 5,00 mg/l	Seuil 2-2 2.50 mg/l	Uniquement version 2 voies ! Seuil de concentration pour le relais de seuil 2, voie 2 (hystérésis de commutation 2% du seuil).
Heure de la 1ère mesure	01.01.96 00:00... 31.12.95 23:59	1ere mesure 10.02.02 08:00	Format de la date TT.MM.JJ, de l'heure hh.mm. Après chaque changement, l'appareil n'attend plus l'intervalle de mesure. Si la mesure doit commencer immédiatement, il faut régler la date et l'heure de démarrage dans le passé.
Intervalle de mesure	2 ... 120 min 10	Interv. mesure 10 min	Laps de temps entre deux mesures. Si l'intervalle de mesure est réglé à 2 minutes, les mesures se suivent sans pause.
Fréquence de mesure Voie 1	0 ... 9 1 ²⁾	n*voie 1 : 9	Uniquement version 2 voies ! Nombre de mesures sur la voie 1 avant de passer à la voie 2.
Fréquence de mesure Voie 2	0 ... 9 1	n*voie 2 : 1	Uniquement version 2 voies ! Nombre de mesures sur la voie 2 avant de passer à la voie 1.
Heure du 1er étalonnage	01.01.96 00:00... 31.12.95 23:59	1er etalonnage 01.01.02 08:00	Heure du 1er étalonnage (TT.MM.JJ, heure hh.mm). Après chaque changement, l'appareil n'attend plus l'intervalle d'étalonnage. Si l'étalonnage doit commencer immédiatement, il faut régler la date et l'heure de démarrage dans le passé. Les analyseurs sont préétalonnés en usine. – Lancer le 1er étalonnage au plus tôt 2 h après la première mise en service (phase de chauffe) – Il est conseillé de régler l'heure sur 8.00h pour que la courbe reflète les effets de l'étalonnage. – Si un étalonnage a été lancé manuellement, il faut redéfinir l'heure du 1er étalonnage, car l'intervalle dépend du dernier étalonnage.
Intervalle d'étalonnage	0 ... 720 h 48 h	Intervalle etal. 48 h	Laps de temps entre deux étalonnages. Le réglage "0 h" signifie que l'étalonnage n'a pas lieu. Recommandation : intervalle d'étalonnage de 48 ... 72 h.
Solution d'étalonnage	CR-A : 0,1 ... 2,5 mg/l / 1,00 mg/l CR-B : 0,2 ... 5 mg/l / 2,00 mg/l	Solution etal. 1.00 mg/l	Concentration de la solution standard. Il faut choisir une solution standard dont la concentration se situe dans le tiers supérieur de la gamme de mesure.

Option	Gamme de réglage (réglages par défaut en gras)	Affichage	Info
1er rinçage	01.01.96 00:00... 31.12.95 23:59		Heure du 1er rinçage (TT.MM.JJ, heure hh.mm). Après chaque changement, l'appareil n'attend plus l'intervalle de rinçage. Si le rinçage doit commencer immédiatement, il faut régler la date et l'heure de démarrage dans le passé. – Il est conseillé de régler l'heure sur 4.00h pour que la courbe reflète les effets du rinçage. – Si un rinçage a été lancé manuellement, il faut redéfinir l'heure du 1er rinçage, car l'intervalle dépend du dernier rinçage.
Intervalle de rinçage	0 ... 720 h 48 h		Laps de temps entre deux rinçages. Le réglage "0 h" stoppe le rinçage.
Durée de rinçage	0 ... 60 s 60 s		Durée de séjour de la solution de rinçage dans le circuit pompe-mélangeur-photomètre. Recommandation : 30 ... 60 s.

- 1) Sélection 0 ou 4 mA : voir "CONFIGURATION".
- 2) Si les deux voies sont réglées sur 0, cela signifie que le choix de la voie est effectué par un dispositif externe. Si les deux voies sont réglées sur 1, cela signifie démarrage alterné avec la voie 1.



Remarque !

- Toujours synchroniser l'étalonnage et le rinçage.
- Effectuer le rinçage avec une solution de nettoyage standard env. 3-4 heures **avant** le prochain étalonnage.
- Un rinçage avec une solution spéciale (par ex. acide chlorhydrique ou ammoniac) a un effet durable sur l'étalonnage. Il doit donc être effectué **3-4 h avant** l'étalonnage et suivi d'un rinçage avec de l'eau déminéralisée.

5.2.5 LANGUE

Les langues suivantes sont disponibles :

- Deutsch
- English
- Français
- Espanol
- Suomi
- Polski
- Italiano.

5.2.6 AFFICHAGE ERREUR



Remarque !

- Ce menu est un "menu en lecture seule".
- Vous trouverez les messages d'erreur individuels, leur signification et les mesures à prendre dans le chapitre "Suppression des défauts".
- La sortie signal "Erreur" est affichée dès qu'il y a un message d'erreur
- Certaines causes d'erreur sont recherchées après chaque mesure. Si un défaut qui s'est produit auparavant n'existe plus, le message est effacé automatiquement. Si cela ne se fait pas automatiquement, il suffit de mettre brièvement l'analyseur hors tension.

5.2.7 SERVICE

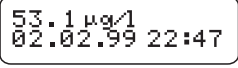


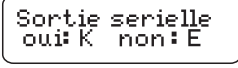
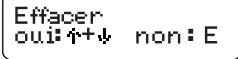
Option	Affichage	Info
Pompes et vannes		<p>"Panneau de commande virtuel" Différentes combinaisons de vannes et de pompes peuvent être sélectionnées.</p> <p>Les réglages possibles sont :</p> <ul style="list-style-type: none"> - Vanne 1 : P (échantillon) ou S (solution standard) - Vanne 2 : S (solution standard) ou R (solution de nettoyage) - Vanne 3 (uniquement version 2 voies) : 1 (voie 1) ou 2 (voie 2) - Vanne 4 (pour vider la cuve optique, ce qui entraîne un meilleur nettoyage et diminue l'effet de mémoire) : a (arrêt) ou m (marche) - Pompe 1 (échantillon ou solution standard/solution de nettoyage) et pompe 2 (réactifs) : a (arrêt) ou m (marche) - Mélange : Mettre en route simultanément les pompes à réactifs et à échantillon de sorte qu'elles fonctionnent avec le même rapport que pour le remplissage de mélange échantillon-réactifs en mode mesure. a (arrêt) et m (marche). <p> Remarque ! G n'est disponible que si P1 et P2 sont sur "off".</p> <p>Les combinaisons de vannes suivantes sont possibles : (valable pour les versions 1 voie et 2 voies, dans le dernier cas, choisir entre les voies 1 et 2 pour la vanne 3)</p> <ul style="list-style-type: none"> - V1 : P, V2 : S Passage pour l'échantillon. Cette combinaison est automatiquement remise à zéro lorsque l'on quitte le menu Service. - V1 : S, V2 : S Passage pour la solution standard. - V1 : S, V2 : R Passage pour le produit de nettoyage.
Fréquence de signal		Fréquence de signal du photomètre

5.2.8 Mémoire des données - Valeurs mesurées



Remarque !

Les deux menus, MEMOIRE 1 (valeurs mesurées) et MEMOIRE 2 (données d'étalonnage, voir chapitre suivant), ne sont disponibles **que pour la version 2 voies** ! La version 1 voie ne dispose que du menu "MEMOIRE".

Option	Affichage	Info
Valeur mesurée		La mémoire contient les 1024 dernières valeurs de concentration mesurées avec la date et l'heure. Si la mémoire est vide, le message "pas d'enregistrement" s'affiche. Pour se déplacer dans les enregistrements, utiliser les touches  et  .
Sortie sérielle		L'interface série permet de transmettre tous les enregistrements (en format ASCII). Le PC recevant ces enregistrements doit être configuré de la façon suivante : 9600, N, 8, 1. Pour que les données puissent être transmises, le PC doit envoyer le code ASCII 68 ("d").
Effacer		Permet d'effacer tous les enregistrements !

5.2.9 MEMOIRE-Données d'étalonnage



Remarque !

Pour accéder à ce menu, sélectionner le menu CONFIGURATION. Dans la fonction "Facteur d'étalonnage", appuyer sur K.

Option	Affichage	Info
Facteur d'étalonnage	Fact. etalonnage 1.00	La mémoire-données d'étalonnage contient les 100 derniers facteurs d'étalonnage avec la date et l'heure. Si la mémoire est vide, le message "pas d'enregistrement" s'affiche. Pour se déplacer dans les enregistrements, utiliser les touches ↑ et ↓ .
Sortie sérieelle disponible uniquement via PC !	pas d'affichage	L'interface série permet de transmettre tous les enregistrements (en format ASCII). Le PC recevant ces enregistrements doit être configuré de la façon suivante : 9600, N, 8, 1. Pour que les données puissent être transmises, le PC doit envoyer le code ASCII 67 ("c").
Effacer	Effacer oui: ↑+↓ non: E	Permet d'effacer tous les enregistrements !

5.3 Etalonnage

5.3.1 Données d'étalonnage standard

L'intensité du signal est traitée dans l'appareil comme une fréquence.

Le tableau ci-dessous donne un aperçu des données d'étalonnage standard.



Remarque !

Comparez ces valeurs avec vos propres données.

Après avoir effectué des modifications dans le menu CONFIGURATION ou en cas de mise à jour des logiciels, vous pouvez vérifier les données d'étalonnage et, si nécessaire, les modifier dans le sous-menu.

	Gamme de mesure	Concentration [mg/l]	Fréquence [Hz]
Chromates, gamme de mesure inférieure CR-A	0,1 ... 2,5 mg/l	0,00	0
		0,50	342
		1,00	648
		1,50	936
		2,00	1193
		2,50	1395
Chromates, gamme de mesure supérieure CR-B	0,2 ... 5,0 mg/l	0,00	0
		0,50	342
		1,00	648
		1,50	936
		2,00	1193
		2,50	1395
		3,00	1630
		3,50	1759
		4,00	1980
		5,00	2275

5.3.2 Exemple d'étalonnage

Vous souhaitez lancer un étalonnage immédiatement (par ex. après un remplacement des réactifs).

Vous avez remplacé les réactifs, rempli à nouveau les tuyaux (aucune bulle d'air). L'analyseur est en mode "mesure".

1. Appuyez sur **[M]** jusqu'à ce que MESURE AUTO apparaisse.
2. Utilisez **[↓]** pour vous déplacer dans le menu PARAMETRAGE et appuyez sur **[E]**.
3. Utilisez **[E]** pour accéder à la fonction "1er étalonnage".
4. Sélectionnez la fonction avec **[E]**.
5. Utilisez les touches **[↓]**, **[↑]** et **[E]** pour régler une heure du passé.
6. Validez la valeur avec **[E]** et appuyez deux fois sur **[M]** pour retourner au menu principal (MESURE AUTO).
7. Appuyez à nouveau sur **[E]** pour retourner au mode mesure.
L'étalonnage s'effectue à présent automatiquement.



Attention !

Une fois l'étalonnage terminé, l'analyseur passe automatiquement en mode mesure. Il faut à nouveau régler l'heure du 1er étalonnage dans le futur pour ajuster ensemble les heures d'étalonnage et de rinçage ! Le rinçage doit avoir lieu 3-4 heures avant le prochain étalonnage.

Procédez comme décrit ci-dessus pour régler à nouveau l'heure du 1er étalonnage. Après être passé en mode mesure, l'analyseur démarre automatiquement la mesure, le rinçage et l'étalonnage en fonction des heures indiquées.

6 Mise en service

6.1 Contrôle du montage et du fonctionnement



Danger !

- Vérifiez que tous les raccordements sont corrects. Vérifiez notamment que les flexibles ont été raccordés fermement pour éviter les fuites.
- Assurez-vous que la tension du réseau correspond à celle indiquée sur la plaque signalétique !

6.2 Mise sous tension

6.2.1 Mise en service "sèche"



Remarque !

- Si possible, faites préchauffer l'analyseur avant la mise en service en mode stand-by (affichage "Mesure auto"). Vous pouvez définir l'heure dans la fonction "1ère mesure" dans le menu PARAMETRAGE.
- Au début de la mesure, si l'analyseur est froid, les premiers résultats seront erronés. La réaction dépend de la température et, si celle-ci est trop basse, le temps de réaction indiqué ne suffit pas pour que la réaction soit complète. C'est pourquoi il ne faut jamais effectuer d'étalonnage si l'analyseur est froid ! Attendez au moins deux heures avant de réaliser un étalonnage.

Si l'analyseur a déjà été programmé et étalonné, le cycle de mesure démarre automatiquement à la mise sous tension. Il n'est pas nécessaire d'effectuer un paramétrage.

Procédez de la façon suivante pour effectuer la première mise en service ou pour réajuster les paramètres de l'appareil :

1. Branchez le connecteur de l'analyseur dans la prise.
2. Maintenez la touche **[M]** enfoncée jusqu'à ce que MESURE AUTO s'affiche.
3. Sélectionnez le menu CONFIGURATION et paramétrez jusqu'au paramètre "Date/heure actuelles" comprise.
Appuyez sur **[M]** pour revenir au menu principal.
4. Configurez les fonctions des menus PARAMETRAGE et SERVICE.
Appuyez sur **[M]** pour revenir au menu principal.
5. Sélectionnez à nouveau CONFIGURATION et utilisez **[E]** pour accéder à la fonction "Etalonnage offset".
6. Raccordez un réservoir d'eau distillée au raccord "Echantillon" et lancez l'offset de fréquence (touche **[K]**). La valeur déterminée est affichée et enregistrée.
7. Raccordez ensuite la conduite d'échantillonnage !
Appuyez sur **[M]** pour revenir au menu principal.

L'analyseur démarre automatiquement les procédures "d'étalonnage", de "mesure" et de "rinçage" (déclenchement par un signal de commande ou une horloge intégrée) en fonction des paramètres d'appareil que vous avez réglés (les heures du 1er étalonnage, de la 1ère mesure et du 1er rinçage et les intervalles respectifs commandent l'ordre chronologique).

Réglages

	Fonction	Durée [s]	Réglages possibles	
mesure	Rinçage (échantillon)	3 x 15	CONFIGURATION / "Prélèvement"	
	Prélèvement	20 ... 999		
	Stabilisation	8		
	1ère mesure (base)	voir Caract. techn.	SERVICE / "Pompes et vannes"	
	Remplir de mélange			30
	Réaction			
	2ème mesure (plateau)			
Rinçage (échantillon)	30			
Etalonnage	Rinçage (solution standard)	3 x 15	CONFIGURATION / "Prélèvement"	
	Aspiration solution standard	20 ... 999		
	Stabilisation	8		
	1ère mesure (base)	voir Caract. techn.	SERVICE / "Pompes et vannes"	
	Remplir de mélange			30
	Réaction			
	2ème mesure (plateau)			
Rinçage (échantillon)	20			
Nettoyage	Pompage solution de nettoyage	Durée de rinçage : ½	PARAMETRAGE / "Durée de rinçage"	
	Temps de réaction	5		
	Pompage solution de nettoyage	Durée de rinçage : ½		

6.2.2 Mise en service "humide"

La différence avec la mise en service "sèche" est que pour la mise en service "humide" les conduites de réactifs sont remplies avant que les cycles automatiques de mesure, de rinçage et d'étalonnage ne démarrent.

Procédez de la façon suivante :

1. Branchez le connecteur de l'analyseur dans la prise.
2. Maintenez la touche **M** enfoncée jusqu'à ce que MESURE AUTO s'affiche.
3. Sélectionnez le menu SERVICE.
4. Mettez la pompe à réactifs P2 sur "on" (sélectionnez P2 avec **E** et réglez sur "m" avec **↑**) et laissez-la fonctionner jusqu'à ce qu'il y ait des réactifs au connecteur T. Commutez P2 à nouveau sur "arrêt" (a) avec **↓**.
5. Commutez les vannes pour laisser passer la solution standard (V1 : S, V2 : S ; sélectionnez avec **E** ou **CE**, commutez sur "S" avec **↑**) et commutez la pompe à échantillon P1 sur "marche". Laissez fonctionner la pompe jusqu'à ce qu'il y ait de la solution standard au connecteur T. Commutez à nouveau P1 sur "arrêt".
6. Commutez les vannes pour laisser passer le produit de nettoyage (V1 : S, V2 : R ; sélectionnez avec **E** ou **CE**, commutez sur "R" ou "S" avec **↑**) et commutez la pompe à échantillon P1 sur "marche". Laissez fonctionner la pompe jusqu'à ce qu'il y ait de la solution de nettoyage au connecteur T. Commutez à nouveau P1 sur "arrêt".
7. Commutez les vannes pour laisser passer l'échantillon (V1 : P, V2 : R ; sélectionnez avec **E** ou **CE**, commutez sur "P" ou "S" avec **↑**) et commutez la pompe à échantillon P1 sur "marche". Laissez fonctionner la pompe encore 2 minutes à partir du moment où il y a de l'échantillon au connecteur T. Vous éliminez ainsi le reste de solution standard ou de solution de nettoyage. Commutez ensuite P1 sur "arrêt".



Remarque !

Pour la version 2 voies, il faut régler la vanne V3 pour la commutation entre la voie 1 et la voie 2 !

8. Procédez ensuite de la même manière que pour la mise en service "sèche" (à partir de l'étape 2).

6.2.3 Utilisation d'un module de dilution

Vous pouvez agrandir la gamme de mesure de votre analyseur avec le module de dilution d'échantillon.

Principe de fonctionnement :

- L'analyseur détermine l'absorption de l'échantillon à la longueur d'onde spécifiée. Que l'échantillon ait été préalablement dilué ou non n'a aucune importance.
- La courbe caractéristique du photomètre (→ données d'étalonnage standard) se réfère aux concentrations de l'échantillon dilué et non à celles de l'échantillon d'origine (non dilué).
- Le facteur de dilution n'est pris en compte que lors du calcul de la valeur mesurée.
- Les données de concentration, que vous spécifiez dans PARAMETRAGE pour la gamme de mesure et les seuils, se rapportent aux concentrations de l'échantillon d'origine.



Remarque !

La précision de mesure maximale est atteinte lorsque vous diluez également la solution standard au moyen du module de dilution.

Dans le cas d'une dilution 1:10, il faut par exemple utiliser une solution standard de 10 mg/l plutôt qu'une solution standard de 1,0 mg/l (sans module de dilution).

Les variations du rapport de dilution (par ex. dues au vieillissement des tuyaux) sont compensées par l'étalonnage. Le facteur d'étalonnage déterminé tient compte de toutes les déviations de l'état idéal par des réactifs, le photomètre et la dilution.

Montage du module de dilution

Le module de dilution est livré prêt à l'emploi.

Montage :

1. Dévissez le tuyau de la pompe d'échantillonnage du connecteur de tuyau après la vanne 1 (→ 20, pos. 4).
2. Raccordez le tuyau à échantillon du module de dilution (noir/noir ou jaune/bleu, selon la version) au raccord de tuyau à présent libre.
3. Raccordez la pièce en T (pos. 1) du module de dilution à l'entrée de la pompe d'échantillonnage (cassette de tuyaux K1). Utilisez pour cela le tuyau d'origine.
4. Placez le module de dilution sur les positions libres de la cassette de tuyaux de la pompe d'échantillonnage.
5. Raccordez un tuyau d'évacuation (O) à la sortie libre de la pièce en T (pos. 1). Passez ce tuyau dans l'appareil de sorte qu'il passe au moins 20 cm vers le haut puis par la sortie ouverte. Cela évite que le tuyau ne fonctionne à vide.



Attention !

Ne raccordez pas les tuyaux d'évacuation du module de dilution et du photomètre.

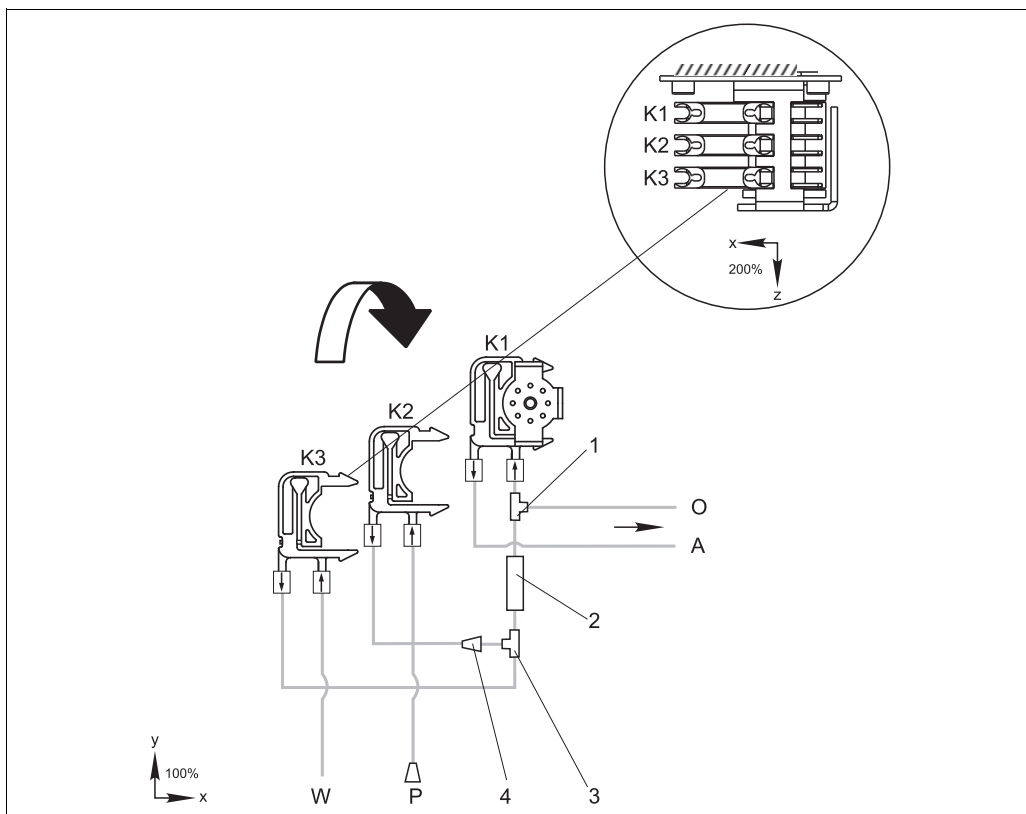


Fig. 20 : Module de dilution

- K1 Cassette de tuyaux de la pompe d'échantillonnage d'origine
- K2 Cassette de tuyaux pour échantillon(s) supplémentaire(s) (standard)
- K3 Cassette de tuyaux pour eau de dilution
- A Alimentation en échantillon vers le photomètre
- O Débordement (à la sortie de l'analyseur)
- P Tuyau d'échantillon (échantillon ou solution standard)
- W Alimentation en eau de dilution (non fournie)
- 1 Pièce en T 3,2 x 3,2 x 3,2 mm (0,13 x 0,13 x 0,13 inch)
- 2 Mélangeur statique 122-012
- 3 Pièce en T 3,2 x 3,2 x 3,2 mm (0,13 x 0,13 x 0,13 inch)
- 4 Connecteur de tuyau 3,2 x 1,6 mm (0,13 x 0,06 inch)

Modification des paramètres



Remarque !

Vous ne trouverez ci-dessous que les paramètres à modifier. Commencez par CONFIGURATION.

CONFIGURATION	
Prélèvement	Augmentez la valeur standard de 40 secondes, car un volume d'échantillon supplémentaire est aspiré.

PARAMETRAGE	
Gamme de mesure limite inf. 1 / Gamme de mesure limite inf. 2	Entrez la valeur se rapportant à la concentration de l'échantillon non dilué. Si vous utilisez par ex. un module de dilution avec le facteur 10, multipliez les réglages précédents (sans le module de dilution) par 10.
Gamme de mesure limite sup. 1 / Gamme de mesure limite sup. 2	
Seuils 1-1 / 1-2 / 2-1 / 2-2	
Solution d'étalonnage	Entrez ici la concentration d'origine de la solution standard (non diluée).

7 Maintenance



Attention !

Vous ne devez **en aucun cas** effectuer vous-même des procédures qui ne sont pas décrites dans les chapitres suivants.

Seul le personnel Endress+Hauser est habilité à effectuer ces travaux.

7.1 Plan d'entretien

Ci-dessous vous trouverez la description de tous les travaux de maintenance à effectuer au cours d'un fonctionnement normal de l'analyseur.

Si vous utilisez une unité de préparation d'échantillon, par ex. CAT430, coordonnez les travaux de maintenance nécessaires à l'unité avec ceux de l'analyseur. Pour cela, consultez le chapitre Maintenance des manuels de mise en service concernés.

Intervalle	Tâches	Remarque
Toutes les semaines	<ul style="list-style-type: none"> – Vérifier et noter le facteur d'étalonnage (à des fins de maintenance) – Positionner les tuyaux des vannes et injecter du silicone (prolonge la durée de vie). 	CONFIGURATION
Tous les mois	<ul style="list-style-type: none"> – Rincer les tuyaux d'échantillons avec de l'eau sous pression (seringue à usage unique), vérifier et, le cas échéant, remplacer les réactifs – Pulvériser du silicone sur les tuyaux de pompe et les têtes de soudage – Vérifier que le collecteur d'échantillons n'est pas encrassé et, si nécessaire, le nettoyer 	<ul style="list-style-type: none"> – Voir chapitre "Remplacement des réactifs" – Pour cela, enlever la cassette de la pompe à échantillon ! – Raccorder la seringue à usage unique à la place de l'alimentation en échantillon. – SERVICE : V1 : P, P1 : e, P2 : a, V2 : S Ajouter la solution au raccord d'échantillonnage
Tous les 3 mois	<ul style="list-style-type: none"> – Nettoyer les conduites d'évacuation – Rincer tous les tuyaux avec une solution d'ammoniaque à 10%, puis avec de l'échantillon pendant au moins 30 minutes – Tourner les tuyaux de pompe 	
Tous les 6 mois	<ul style="list-style-type: none"> – Remplacer les tuyaux de pompe – Remplacer les tuyaux des vannes 	– Voir chapitre "Remplacement des tuyaux des pompes"



Remarque !

Avant de manipuler des tuyaux de réactifs, il faut les décrocher des bidons pour éviter de contaminer les réactifs.

7.2 Remplacement des réactifs



Danger !

- Il y a un risque d'écrasement au niveau de la porte et des têtes de pompe.
- Se référer aux fiches de données de sécurité des réactifs manipulés. Porter des vêtements, des gants et des lunettes de protection.
- Le poste de travail doit être suffisamment ventilé en cas de manipulation de solution chlorée volatile et/ou d'ammoniaque. En cas de malaise, consulter sans attendre un médecin.
- En cas de contact avec les yeux ou la peau, rincer abondamment à l'eau et consulter un médecin.
- Ne jamais ajouter de l'eau aux réactifs ! Il y a un risque de projection et de dégagement de chaleur avec les réactifs contenant des acides.

S'ils sont stockés correctement — dans l'obscurité, température ne dépassant pas 20°C — les réactifs (non ouverts) peuvent être conservés au moins 1 an à partir de la date de fabrication (numéro du lot). Après expiration de la durée de conservation minimum, il faut contrôler et si nécessaire remplacer les réactifs. Pour atteindre la durée de conservation maximale, il faut stocker les réactifs dans un endroit sombre et frais.

Il faut obligatoirement remplacer les réactifs si :

- ils ont été contaminés par l'échantillon (voir "Suppression des défauts"/"Analyse des défauts")
- ils sont périmés
- ils sont avariés à cause de mauvaises conditions de stockage ou d'influences de l'environnement.

7.2.1 Vérification des réactifs

1. Vérifiez la concentration de la solution standard en laboratoire. Ajustez les valeurs (PARAMETRAGE, Solution d'étalonnage) ou remplacez la solution standard.
2. Mélangez env. 10 ml de solution standard avec env. 5 ml de réactifs dans un bécher. Si après 10 min la couleur n'a pas changé, remplacez les réactifs.

Le mélange obtenu doit être exempt de particule.

Si après 2 min la couleur n'a pas changé (bleu) ou si le mélange contient des particules, remplacez les réactifs.

7.2.2 Remplacement des réactifs

1. Enlevez les tuyaux des bidons et essuyez-les avec un chiffon (papier) sec. Portez des gants de protection.
2. Mettez la pompe à réactifs en marche pendant env. 5 secondes.
3. Rincez abondamment la conduite de réactifs avec de l'eau distillée (voir SERVICE). Posez un bécher avec de l'eau distillée dans l'appareil.
4. Remplacez le bidon à réactifs et insérez les tuyaux dans le nouveau bidon.
5. Remplissez la conduite de réactifs avec les nouveaux réactifs (voir SERVICE). Commutez les deux pompes sur "m" (marche). Ne commutez les pompes sur "a" (arrêt) que lorsqu'il n'y a plus aucune bulle d'air dans les tuyaux.
6. Déterminez la valeur à blanc des réactifs en utilisant de l'eau distillée comme échantillon (voir CONFIGURATION). La valeur déterminée est enregistrée par l'analyseur comme offset de fréquence.
7. Réalisez un étalonnage (voir "Etalonnage").

7.3 Remplacement des tuyaux de pompe



Danger !

Lorsque l'on retire les tuyaux des embouts, il y a un risque de projection ! C'est pourquoi il faut porter des gants, des lunettes et des vêtements de protection.

Les pompes péristaltiques utilisées aspirent le produit comme une combinaison de pompe à vide et de pompe volumétrique. La vitesse d'aspiration de la pompe dépend de l'élasticité des tuyaux de pompe. L'élasticité diminue lorsque la contrainte mécanique augmente, la vitesse de la pompe baisse. L'usure dépend de la contrainte mécanique (intervalle de mesure, pression d'amorçage de la pompe). Jusqu'à un certain degré, l'effet de l'usure peut être compensé par l'étalonnage. Si l'élasticité des tuyaux s'est trop fortement détériorée, la vitesse d'aspiration de la pompe n'est plus reproductible, ce qui provoque des erreurs de mesure. D'où la nécessité de remplacer les tuyaux.

Remplacement des anciens tuyaux

1. Retirez les tuyaux des bidons de réactifs pour éviter de contaminer les réactifs.
2. Rincez les anciens tuyaux dans un premier temps avec de l'eau, puis avec de l'air pour les vider (voir SERVICE).
3. Retirez les tuyaux des raccords de la cassette de tuyaux (→ 21, pos. 5).
4. Dévissez la (les) cassette(s) à tuyaux (1 à 3 par pompe) :
 - Appuyez sur le support du bas (pos. 3).
 - Vous pouvez à présent retirer la cassette avec le tuyau.
 - Retirez l'ancien tuyau de la cassette et mettez-le au rebut.

– Nettoyez la cassette de tuyaux et la tête de soudage (pos. 1) à l'eau.

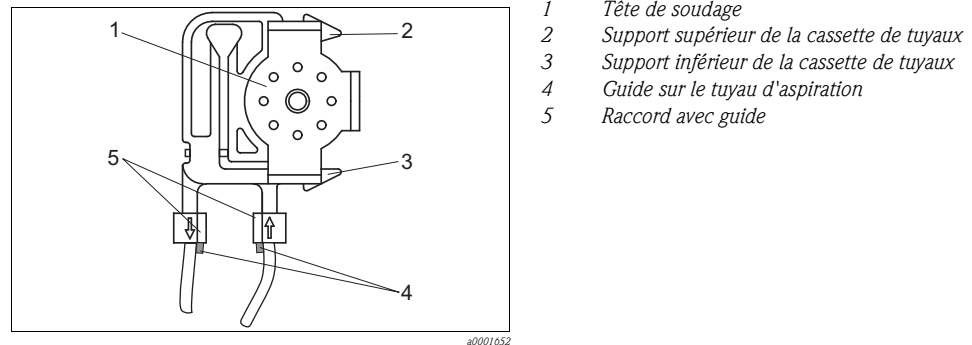


Fig. 21 : Pompe à réactifs

Montage des nouveaux tuyaux

1. Insérez les nouveaux tuyaux dans la cassette.
2. Tirez le tuyau vers le bas aux deux extrémités, puis poussez le guide sur le tuyau dans celui du raccord de la cassette. Assurez-vous que c'est correctement raccordé.
3. Installez la cassette d'abord dans le support du haut (pos. 2) de la pompe, puis poussez-la dans le support du bas (pos. 3). Respectez l'ordre des cassettes de tuyaux dans la pompe (→ 22).

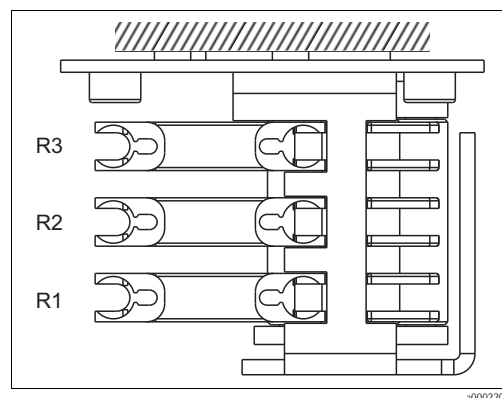


Fig. 22 : Pompe à réactifs, vue d'en haut

- R1 Réactif 1
 R2 Réactif 2 (si disponible)
 R3 Réactif 3 (si disponible)

4. Injectez du silicone sur les tuyaux d'aspiration, les cassettes de tuyaux et les têtes de soudage.
5. Raccordez les tuyaux de réactifs aux bidons.
6. Après le montage, remplissez les tuyaux d'échantillon, de solution standard ou de solution de nettoyage (SERVICE)¹⁾.
7. Déterminez l'offset de fréquence (CONFIGURATION) et effectuez un étalonnage ("Etalonnage").



Attention !

Assurez-vous que les nouveaux tuyaux de pompe ont été correctement raccordés au connecteur T ! Pour les références de commande des tuyaux de pompe, voir chapitre "Suppression des défauts/Pièces de rechange".

1) Vérifiez que les tuyaux sont remplis sans bulles. Si ce n'est pas le cas : vérifiez le débit de l'échantillon (voir ci-dessous).

Régler la force de serrage de la pompe

Si les tuyaux d'aspiration ne sont pas remplis sans bulles, réglez la vis de réglage pour la force de serrage de la pompe :

1. Dévissez la vis de réglage (→ 23, pos. 3) jusqu'à ce qu'il n'y ait plus de circulation d'échantillon.
2. Serrez la vis jusqu'à ce qu'il y ait circulation d'échantillon.
3. Serrez la vis d'un tour de plus.

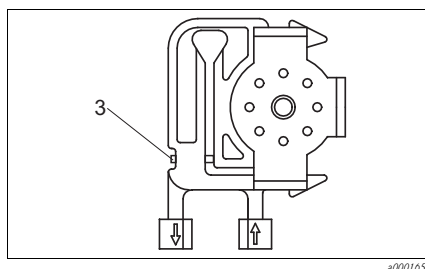


Fig. 23 : Pompe à échantillon

3 Vis de réglage pour la force de serrage



Attention !

Réglez la force de serrage des tuyaux de réactifs de sorte que l'échantillon ne soit pas acheminé dans le réactif. Sinon le réactif devient immédiatement inutilisable.

N'effectuez des tests qu'avec de l'eau distillée.

7.4 Remplacement des tuyaux des vannes

Pour remplacer les tuyaux, procédez de la façon suivante :

1. Rincez les anciens tuyaux dans un premier temps avec de l'eau, puis avec de l'air pour les vider (voir SERVICE).
2. Retirez les tuyaux des vannes :
 - a. Les tuyaux de devant peuvent être retirés directement, car les vannes sont ouvertes hors tension.
 - b. Pour retirer les tuyaux de derrière, appuyez sur le palpeur noir sur la vanne et retirez les tuyaux.
3. Injectez du silicone sur les nouveaux tuyaux et vannes avant de les insérer.
4. Pour monter les nouveaux tuyaux, suivez la procédure dans le sens inverse. Assurez-vous que les tuyaux sont correctement raccordés (→ 24).
5. Après le montage, remplissez les tuyaux d'échantillon, de solution standard ou de solution de nettoyage (SERVICE).
6. Déterminez l'offset de fréquence (CONFIGURATION) et effectuez un étalonnage ("Etalonnage").

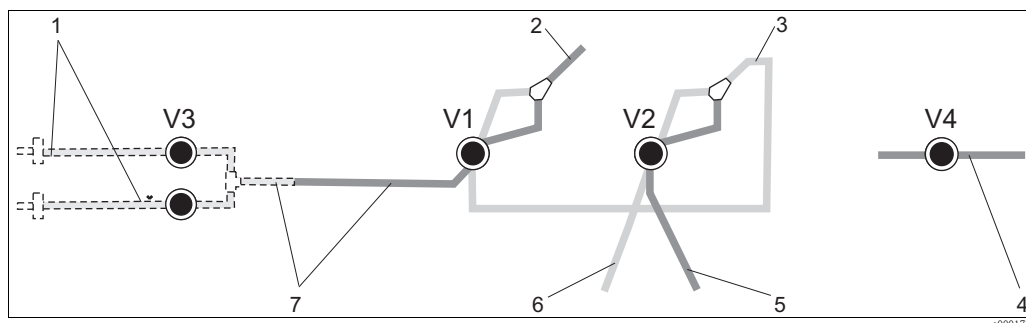


Fig. 24 : Vannes et tuyaux des vannes

V1-4 Vannes 1, 2 et 4 (si disponible)

V3 Commutation des voies

1 Echantillon

2 Vers la pompe

3 Pièce Y, flexible de raccordement vers vanne 1, derrière

4 Tuyau d'évacuation

5 Tuyau vanne 2 devant, solution standard

6 Tuyau vanne 2 derrière, solution de nettoyage

7 Tuyau vanne 1 devant, échantillon

7.5 Remplacement du mélangeur statique

Pour remplacer le mélangeur (voir "Suppression des défauts/pièces de rechange"), procédez de la façon suivante :

1. Rincez d'abord avec de l'eau, puis avec de l'air (voir SERVICE).
2. Desserrez les 4 vis du boîtier du photomètre et retirez-le.
3. Déconnectez le mélangeur du photomètre et du raccord en T sous le boîtier du photomètre ou dévissez le mélangeur du support.
4. Retirez l'ancien mélangeur et insérez le nouveau.
5. Raccordez le nouveau mélangeur au photomètre et au raccord en T.
6. Fixez le boîtier du photomètre et vissez-le.
7. Après le montage, remplissez les tuyaux d'échantillon, de solution standard ou de solution de nettoyage (SERVICE).
8. Réalisez un étalonnage (PARAMETRAGE).

7.6 Remplacement de la cuve optique du photomètre



Attention !

Manipulation de modules électroniques

Les modules électroniques sont sensibles aux décharges électrostatiques. Déchargez-vous, par exemple à un fil de terre, avant de manipuler ces modules.

Remplacement de l'ancienne cuvette

1. Rincez d'abord avec de l'eau, puis avec de l'air (voir SERVICE).
2. Mettez l'analyseur hors service.
3. Desserrez les 4 vis du boîtier du photomètre et retirez-le.
4. Dévissez les écrous des vis de guidage et retirez complètement le photomètre.
5. Desserrez les quatre vis sur le côté du photomètre sur lequel il n'y a pas de câble nappe.
6. Séparez les électroniques du photomètre.
7. Retirez la cuve optique et les tuyaux.



Attention !

Ne touchez **en aucun cas** la fenêtre optique de la cuve optique avec les doigts ! Sinon les traces de graisse laissées sur la surface optique pourraient entraîner des erreurs de mesure.

Montage de la nouvelle cuvette

1. Placez la nouvelle cuve optique.
2. Raccordez la cuve optique avec les tuyaux de sorte que l'alimentation en échantillon se fasse par le bas.
3. Fixez les tuyaux avec les connecteurs fournis pour éviter que la cuve optique ne glisse.
4. Remontez le photomètre et resserrez les vis et les écrous.
5. Fixez le boîtier du photomètre et vissez-le.
6. Après le montage, remplissez les tuyaux d'échantillon, de solution standard ou de solution de nettoyage (SERVICE).
7. Effectuez une mesure de l'offset de fréquence (CONFIGURATION) et un étalonnage ("Etalonnage").

7.7 Nettoyage



Attention !

Veillez à ne pas endommager la plaque signalétique de l'analyseur lors du nettoyage ! N'utilisez pas de solution de nettoyage à base de solvant !

Nettoyez le boîtier de l'analyseur de la façon suivante :

- Boîtier en inox (inox 304) :
avec un chiffon non pelucheux et du Glittol RG 10.51
- Boîtier GFK
avec un chiffon humide ou avec une solution de nettoyage tensio-active (alcaline).

7.8 Mise hors service

L'analyseur doit être mis hors service s'il doit être envoyé ou s'il ne fonctionne pas pendant une longue période (plus de 5 jours).



Attention !

Avant de mettre l'appareil hors service, toutes les conduites doivent être rincées soigneusement à l'eau claire.

Procédez de la façon suivante :

1. Retirez les tuyaux d'aspiration des réactifs et de solution standard des bidons et immergez-les dans une cuve contenant de l'eau pure.
2. Commutez la vanne 1 sur "Standard" et mettez les pompes 1 et 2 sous tension pendant une minute (voir SERVICE).
3. Sortez les tuyaux de l'eau et laissez fonctionner les pompes jusqu'à ce qu'elles soient totalement sèches.
4. Si l'alimentation en échantillon se fait en continu, déconnectez la conduite d'échantillonnage.
5. Rincez les tuyaux d'échantillon à l'eau claire, puis à l'air comprimé pour vider complètement les tuyaux.
6. Retirez les tuyaux des vannes.
7. Supprimez la charge des tuyaux de pompe en retirant la cassette de tuyaux du support.



Remarque !

Conservez les réactifs et les solutions standard ouverts dans un réfrigérateur. Respectez la durée de conservation.

8 Accessoires



Remarque !

Vous trouverez ci-dessous les accessoires disponibles à la date d'édition de cette documentation. Pour les accessoires qui ne sont pas listés ici, adressez-vous à Endress+Hauser.

8.1 Collecteur

- en cas de prélèvement d'échantillon dans un système sous pression
- donne un flux d'échantillon continu et sans pression

- Collecteur sans contrôle de niveau ; réf. 51512088
- Collecteur avec contrôle de niveau (conductif) ; réf. 51512089
- Kit de transformation contrôle de niveau ; réf. 71023419

8.2 Réactifs, solutions de nettoyage et solutions standard

- Kit de réactifs actifs, 1 l de chaque réactif CR1+CR2 ; réf. CAY846-V10AAE
- Kit de réactifs inactifs, 1 l de chaque réactif CR1+CR2 ; réf. CAY846-V10AAH
- Solution standard 1 mg/l Cr (VI) ; réf. CAY848-V10C10AAE
- Solution standard 2 mg/l Cr (VI) ; réf. CAY848-V10C20AAE



Remarque !

Lors de la mise au rebut des réactifs, veuillez tenir compte des instructions des fiches de données de sécurité !

8.3 Kit de maintenance

- Kit de maintenance CAV 740 :
 - 1 jeu de capillaires jaune/bleu
 - 1 jeu de capillaires noir/noir
 - 1 jeu de chaque connecteur de tuyau
- réf. CAV 740-1A

8.4 Solution de nettoyage pour les tuyaux

- Solution de nettoyage alcaline, 100 ml (3,4 fl.oz.) ; réf. CAY746-V01AAE
- Solution de nettoyage acide, 100 ml (3,4 fl.oz.) ; réf. CAY747-V01AAE

8.5 Module de dilution

Module de dilution

1 jeu de tuyaux d'aspiration, 2 cassettes de tuyaux, 1 jeu de raccords de tuyau, mélangeur statique

- Dilution 1:3
Réf. C-A030228-10
- Dilution 1:10
Réf. C-A030228-11

8.6 Accessoires

- Filtre pour les lignes de commande, d'alimentation et de signal
réf. 51512800
- Spray au silicone,
réf. 51504155
- Kit de vanes, 2 pièces pour version 2 voies,
réf. 51512234
- Kit pour transformation d'une version 1 voie en version 2 voies
réf. 51512640

9 Suppression des défauts

9.1 Recherche des défauts

Bien que l'analyseur ne soit pas prédisposé aux défauts grâce à sa construction simple, on ne peut toutefois pas totalement les exclure.

Le tableau suivant contient les défauts possibles, leurs causes et les mesures à prendre pour les supprimer.

9.1.1 Messages d'erreur

Message d'erreur	Cause possible	Tests et / ou mesures correctives
Echec de l'étalonnage		Si un étalonnage échoue, entrer manuellement un nouveau facteur d'étalonnage (CONFIGURATION, "Facteur d'étalonnage"). Pour effacer le message d'erreur, mettre brièvement l'analyseur hors tension. Toutefois si le défaut se produit fréquemment, il faut en rechercher la cause.
	Bulles d'air dans le système	Lancer manuellement un étalonnage (PARAMETRAGE, "1er étalonnage", modifier la date en conséquence, démarrer la mesure) ou entrer un nouveau facteur d'étalonnage.
	Concentration de la solution standard incorrecte	Vérifier la concentration en laboratoire. Ajuster (PARAMETRAGE, "Solution d'étalonnage") ou remplacer la solution standard.
	Réactifs contaminés ou avariés	Contrôle simple : Mélanger env. 5-10 ml de solution standard avec env. 5 ml de réactifs dans un bécher. Si après 10 min la couleur n'a pas changé, remplacer les réactifs.
	Dosage de la solution standard incorrect	Vérifier que les vannes ne sont ni contaminées ni bloquées (contrôle visuel). Si nécessaire, remplacer les tuyaux des vannes.
	Mauvais photomètre	Vérifier le réglage dans le menu CONFIGURATION.
Cuve optique contaminée	Intensité lumineuse envoyée au récepteur trop faible, par ex. à cause de particules de boue activée.	– Rincer avec de l'eau de Javel à 12,5% (tous les mois) – Si un CAT 430 est utilisé : vérifier le filtre.
Mauvais photomètre	Mauvais photomètre	Vérifier le réglage dans le menu CONFIGURATION, "Photomètre".
Pas d'échantillon	Pas d'échantillon	Raccorder l'alimentation en échantillon.
	Mesure de niveau erronée	Vérifier la mesure de niveau du collecteur d'échantillons.
Fuite dans le système	Fuite au niveau des bidons ou des tuyaux	Remplacer les pièces défectueuses, nettoyer et sécher l'analyseur ou les pièces affectées par la fuite.
Aucun signal	Cuve optique remplie d'air	Faire circuler l'échantillon pendant 1 minute (SERVICE).
	Photomètre défectueux	Contacteur le SAV.
	Raccordement électrique	Vérifier les raccordements électriques et que les fusibles sont bien en place.
	Fusible défectueux	Remplacer le fusible F4 ou F5 (fusion moyenne 0,2 A)

9.1.2 Erreurs système/process sans message

Défaut	Cause possible	Tests et / ou mesures correctives
La valeur mesurée ne varie pas	Réactifs contaminés ou avariés	Contrôle simple : Mélanger env. 5-10 ml de solution standard avec env. 5 ml de réactifs dans un bécher. Si après 10 min la couleur n'a pas changé, remplacer les réactifs.
	Pas d'échantillon, pas de réactifs	Vérifier que l'appareil est alimenté en échantillon et en réactifs, vérifier le contrôle de niveau et nettoyer le cas échéant.
	Système bloqué	Rincer avec de l'eau de Javel à 12,5% (tous les mois)
Valeurs mesurées incorrectes	Concentration de la solution standard incorrecte	Vérifier la concentration en laboratoire. Ajuster (PARAMETRAGE, "Solution d'étalonnage") ou remplacer la solution standard.
	Réactifs contaminés ou avariés	Contrôle simple : Mélanger env. 5-10 ml de solution standard avec env. 5 ml de réactifs dans un bécher. Si après 10 min la couleur n'a pas changé, remplacer les réactifs.
	Valeur à blanc des réactifs trop élevée	Après le remplacement des réactifs, effectuer un étalonnage offset, puis un étalonnage (CONFIGURATION, "Etalonnage offset")
	Dimension fausse	Dans le menu CONFIGURATION, vérifier le réglage de "Unité de mesure" (par ex. ion au lieu d'élément)
	Mauvais type de cellule de mesure	Vérifier le réglage dans le menu CONFIGURATION, "Photomètre".
	Temps d'aspiration trop court	Prolonger la durée d'aspiration (CONFIGURATION, "Prélèvement")
	Effets matriciels (substances gênant la méthode photométrique)	Détecter les substances gênantes (voir Information technique, "Principe de mesure"), utiliser éventuellement une unité de préparation d'échantillons
	Durée de vie du filtre trop longue	Prélever un contre-échantillon à l'entrée de l'analyseur et vérifier la concentration en laboratoire. S'il n'y a aucune déviation par rapport aux valeurs mesurées par l'analyseur, il faut remplacer plus souvent les modules d'ultrafiltration ou les filtres à contre-courant.
	Système bloqué ou encrassé	Rincer avec de l'eau de Javel à 12,5% (tous les mois)
	Dosage	Remplacer les tuyaux de pompe.
Cuve optique contaminée	Nettoyer d'abord avec de l'eau de Javel à 12,5%, puis à l'acide chlorhydrique à 5%.	
Valeurs mesurées incorrectes	La solution standard est dosée en fonction de l'échantillon	Vérifier les vannes et la position des vannes, si nécessaire remplacer les tuyaux des vannes
Le contre-échantillon en laboratoire donne des valeurs mesurées divergentes	Vieillessement de l'échantillon	Raccourcir le temps entre le prélèvement et l'analyse en laboratoire.
Transmission des valeurs défectueuse	Mauvais réglage de la sortie analogique	Vérifier le réglage (CONFIGURATION, "Sortie analogique 1" ou "Sortie analogique 2").
	Gamme de mesure incorrecte	Ajuster la gamme de mesure (PARAMETRAGE, "Gamme de mesure")
	Bruit de fond	Vérifier que les lignes électriques ne sont pas soumises à des interférences dues à de fortes sources d'induction
Impossible de mettre l'analyseur sous tension	Pas de courant	Vérifier le raccordement électrique et alimenter l'appareil en courant.
	Fusible	Remplacer le fusible F1 (à fusion retardée 0,5 A)
L'analyseur fonctionne, mais l'affichage est tronqué ou hors tension	L'initialisation a échoué	Mettre l'analyseur hors tension, puis de nouveau sous tension après env. 30 secondes.
Les pompes ne fonctionnent pas	Fuite	Voir message d'erreur "Fuite dans le système"
	Bypass du capteur de fuite	Interrompre le contact entre les deux capteurs de fuite (bornes 67-66)
	Fusible	Vérifier tous les fusibles et les remplacer le cas échéant.
	Pompe défectueuse	SAV Endress+Hauser
La mesure ne démarre pas	Fuite au niveau du photomètre	SAV Endress+Hauser

Défaut	Cause possible	Tests et / ou mesures correctives
L'affichage de la mesure clignote	L'heure de la 1ère mesure n'est pas encore atteinte	La date doit se situer entre le 01.01.1996 et la date actuelle.
	L'intervalle n'a pas encore expiré	Modifier les réglages.
L'étalonnage ne démarre pas	L'heure du 1er étalonnage n'est pas encore atteinte	La date doit se situer entre le 01.01.1996 et la date actuelle.
	Intervalle pas expiré ou 0 h	Modifier les réglages.
	Fuite au niveau du photomètre	SAV Endress+Hauser
Le rinçage ne démarre pas	L'heure du 1er rinçage n'est pas encore atteinte	La date doit se situer entre le 01.01.1996 et la date actuelle.
	Intervalle pas expiré ou 0 h	Modifier les réglages.
Fuite au niveau du photomètre	Blocage de l'appareil ou de l'évacuation	Supprimer le blocage. SAV Endress+Hauser
Blocage, dépôts dans l'appareil	Dureté de l'eau	Éliminer les dépôts calcaires par un rinçage avec une solution d'acide chlorhydrique à 5%. Si nécessaire, doser l'EDTA dans le flux d'échantillon pour éviter la sédimentation (ne pas utiliser d'EDTA avec le CA71HA !).
	Préparation de l'échantillon insuffisante	Réduire les intervalles de nettoyage de la préparation d'échantillons.

9.2 Pièces de rechange

9.2.1 Aperçu

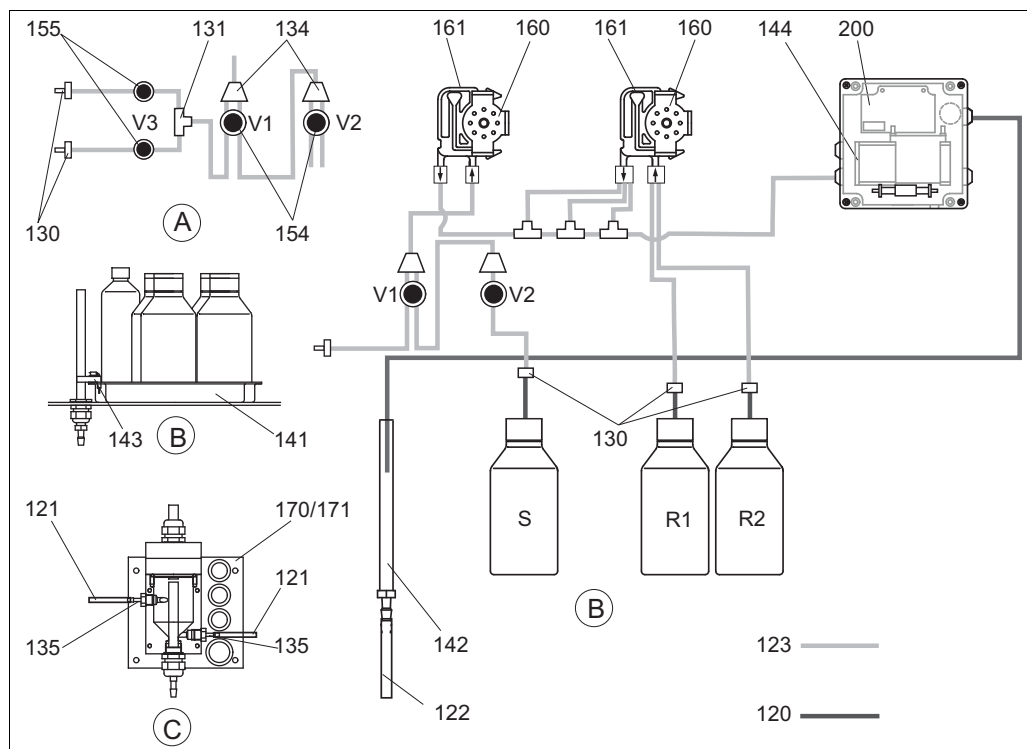


Fig. 25 : Aperçu composants et pièces de rechange

- | | | | |
|---|--|----|--|
| A | Entrée d'échantillons version 2 voies | R1 | Bidon de réserve pour le réactif 1 |
| B | Bidons de solutions standards et de réactifs | R2 | Bidon de réserve pour le réactif 2 |
| C | Collecteur | S | Bidon de réserve pour la solution standard |
| P | Echantillon | | |

9.2.2 Pièces de rechange pour le transport d'échantillons et de réactifs

Position	Pièce de rechange	Référence
120	Tuyau en Norprène ID 1,6 mm	51504116
121	Tuyau C-Flex ID 3,2 mm (alimentation et évacuation perméat avec collecteur)	51504114
122	Tuyau en C-Flex ID 6,4 mm	51504115
123	Tuyau en C-Flex ID 1,5 mm	51512535
130	Raccord de tuyau 1,6 mm x 1,6 mm (10 pièces)	51506495
131	Raccord de tuyau T 1,6 mm x 1,6 mm x 1,6 mm (10 pièces)	51506490
134	Raccord de tuyau Y 1,6 mm x 1,6 mm x 1,6 mm (10 pièces)	51512096
135	Raccord collecteur d'échantillons (10 pièces)	51512099
136	Raccord de tuyau T 3,2 mm x 3,2 mm x 3,2 mm (10 pièces)	51516166
140	Module mélangeur complet (2 pièces)	51512101
141	Bac de récupération	51512102
142	Tuyau d'écoulement avec raccord (2 pièces)	51512104
143	Capteur de fuite pour bac de récupération	51512103
154	Vanne complète	51512100
155	Kit de vannes pour version 2 voies	51512234
160	Tête de soudage avec support pour pompe péristaltique	51512085
161	Cassette de tuyaux pour pompe	51512086
170	Collecteur avec contrôle de niveau	51512089
171	Collecteur sans contrôle de niveau	51512088

9.2.3 Pièces de rechange pour analyseur

Position	Pièce de rechange	Référence
130-133	Kit de maintenance CAV740 : – 1 jeu de capillaires jaune/bleu (pos. 113, 12 pièces 51506434) – 1 jeu de capillaires noir/noir (12 pièces 51506497) – 1 jeu de chaque connecteur de tuyau	CAV740-1A
144	Cuve optique du photomètre	51505778
200	Photomètre – CR-A / CR-B	51512081

9.3 Historique du software

Date	Version	Modification du software	Documentation
08/2006	6.0	Extension ■ Nouveau paramètre FE-D	BA360C/14/fr/07.06
06/2006	5.9	Extension ■ Nouveau paramètre NO-D ■ Position du moteur pas à pas réinitialisée lors de la remise à zéro ■ Nouveau réglage du moteur pas à pas pour CU-A/B (50 U/min) ■ L'espagnol remplace le hollandais et le hongrois	BA355C/14/fr/07.06

Date	Version	Modification du software	Documentation
09/2005	5.8	Extension <ul style="list-style-type: none"> ■ Nouveau paramètre PH-E ■ Réglages par défaut modifiés pour SI-A et AM-B ■ Caractéristiques pour FE-B, CU-A et CR-A étendues ■ Restriction de la gamme de mesure augmentée à 50000 pour tous les paramètres et unités de mesure ■ Valeur d'étalonnage réglable jusqu'à la fin de la gamme de mesure 	BA356C/14/fr/07.06
06/2005	5.7	Amélioration <ul style="list-style-type: none"> ■ Suppression des dépassements de la capacité des piles ■ Correction de la commande de vanne FE-C ■ Utilisation correcte de RTC lors du réglage/de la lecture de l'heure 	-
07/2004	5.6	Extension <ul style="list-style-type: none"> ■ Gamme de réglage pour prélèvement à 999s ■ Gamme de réglage pour durée de nettoyage à 300 s ■ Gamme de réglage fréquence à 5800 Hz ■ Réglages usine acceptés selon les consignes ■ Cycles de mesure modifiés pour AM-D, AL-A (comme la dureté) 	BA353C/14/fr/09.04 BA357C/14/fr/10.04
05/2004	5.5	Extension/amélioration <ul style="list-style-type: none"> ■ Initialisation plus longue ■ Cycle de mesure modifié pour SI ■ Temps de réaction raccourci pour AM-C (90 s) ■ SI-A : erreur signal 0 Hz seulement après 90 s ■ Cause de panne éliminée lors de l'affichage de la fréquence dans SERVICE ■ Redémarrage après coupure de courant 	BA364C/14/fr/06.04
03/2004	5.4	Extension/amélioration <ul style="list-style-type: none"> ■ Nouvelle méthode : HA ■ Extension du menu : temps de vidange de la cuvette ■ Vanne d'étalonnage off pendant la réaction ■ Hongrois et espagnol plus disponibles ■ Nouvelles unités de mesure de la dureté ■ Nouveaux paramètres standard/réglages par défaut ■ Commande des moteurs pas à pas corrigée 	BA361C/14/fr/02.04
08/2003	5.3	Amélioration <ul style="list-style-type: none"> ■ Suppression des défauts pour la commutation de la gamme de mesure HA 	-
08/2003	5.2	Extension/amélioration <ul style="list-style-type: none"> ■ Réglages par défaut modifiés pour SI ■ Caractéristique modifiée pour CL ■ Nouveau message de démarrage ■ Suppression des défauts pour sortie courant, deux voies 	-
05/2003	5.1	Extension/amélioration <ul style="list-style-type: none"> ■ Nouveau paramètre CL ■ Correction mémoire ■ Temps pour "Prélèvement" utilisé pour mesure du zéro ■ Réglages par défaut modifiés pour MN, SI, HA 	BA354C/14/fr/07.03
12/2002	5.0	Software d'origine	BA353C/14/fr/01.03 BA355C/14/fr/01.03 BA356C/14/fr/01.03 BA357C/14/fr/01.03 BA358C/14/fr/01.03 BA359C/14/fr/01.03 BA360C/14/fr/01.03 BA361C/14/fr/01.03 BA362C/14/fr/01.03 BA363C/14/fr/01.03 BA364C/14/fr/07.03

9.4 Retour de matériel

Si l'analyseur doit être retourné à Endress+Hauser pour réparation, il doit être soigneusement *nettoyé*. Si possible, utilisez l'emballage d'origine pour retourner l'appareil.

Veillez joindre la déclaration de décontamination dûment complétée (voir avant dernière page du présent manuel) à l'appareil, ainsi que les documents de transport. Aucune réparation ne sera effectuée si la déclaration de décontamination n'a pas été remplie !

9.5 Mise au rebut

Cet appareil est constitué de composants électroniques. C'est pourquoi il doit être mis au rebut en tant que déchet électronique.

La réglementation locale doit être respectée.

10 Caractéristiques techniques

10.1 Entrée

Grandeur de mesure	Cr (VI) [mg/l]
Gamme de mesure	<ul style="list-style-type: none"> ■ CR-A 0,10 ... 2,50 mg/l ■ CR-B 0,20 ... 5,00 mg/l
Longueur d'onde	565 nm
Longueur d'onde de référence	880 nm

10.2 Sortie

Signal de sortie	0/4 ... 20 mA
Signal de défaut	Contacts : 2 contacts de seuil (par voie), 1 contact d'alarme en option : fin de mesure (pour la version 2 voies, possibilité d'afficher la voie de mesure)
Charge	max. 500 Ω
Interface de données	RS 232 C
Capacité de charge	230 V / 115 V AC max. 2 A, 30 V DC max. 1 A

10.3 Alimentation

Tension d'alimentation	115 V AC / 230 V AC $\pm 10\%$, 50/60 Hz
Puissance consommée	env. 50 VA
Consommation électrique	env. 0,2 A à 230 V env. 0,5 A à 115 V
Fusibles	1 x à fusion retardée 0,5 A pour électronique 2 x à fusion semi-retardée 0,2 A pour photomètre

10.4 Performances

Intervalle entre les deux mesures	t_{mes} = temps de réaction + temps de rinçage + temps d'attente + durée de post-rinçage + temps de remplissage + prélèvement + rejet des réactifs (temps d'attente min. = 0 min)
Ecart de mesure	$\pm 2\%$ de la gamme de mesure max.
Intervalle de mesure	t_{mes} ... 120 min
Temps de réaction	■ 1 minute
Quantité d'échantillon requise	■ 15 ml (0,51 fl.oz.) / mesure
Quantité de réactifs requise	3 x 0,21 ml (0,007 fl.oz.) 0,91 l (0,24 gal.) de réactif par mois pour un intervalle de 10 minutes
Intervalle d'étalonnage	0 ... 720 h
Intervalle de rinçage	0 ... 720 h
Temps de rinçage	au choix de 20 ... 300 s (standard = 60 s)
Durée de post-rinçage	30 s
Temps de remplissage	22 s
Intervalle de maintenance	6 mois (typique)
Durée de la maintenance	15 minutes / semaine (typique)

10.5 Conditions ambiantes

Température ambiante	5 ... 40 °C (40 ... 100 °F), il faut éviter les fortes variations
Humidité de l'air	Sous le seuil de condensation, installation dans une pièce usuelle propre. Installation en extérieur possible uniquement avec des équipements de protection (non fournis)
Protection	IP 43

10.6 Conditions de process

Température de l'échantillon	5 ... 40 °C (40 ... 100 °F)
Débit de l'échantillon	min. 5 ml/min (0,0013 gal/min)
Consistance de l'échantillon	faible teneur en solides (< 50 mg/l (ppm))
Arrivée de l'échantillon	sans pression

10.7 Construction

Construction, dimensions	voir chapitre "Montage"	
Poids	Boîtier GFK Boîtier inox Sans boîtier	env. 28 kg (62 lbs) env. 33 kg (73 lbs) env. 25 kg (55 lbs)
Matériaux	Boîtier Fenêtre avant Tuyau sans fin Capillaire Vannes	Inox 304 (1.4301) ou GFK Polycarbonate C-Flex®, Norprene® Tygon®, Viton® Tygon®, silicone

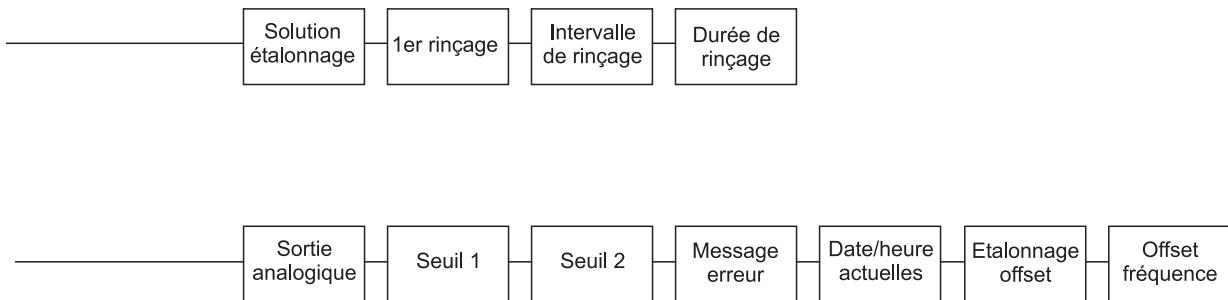
11 Annexe

11.1 Matrice de programmation

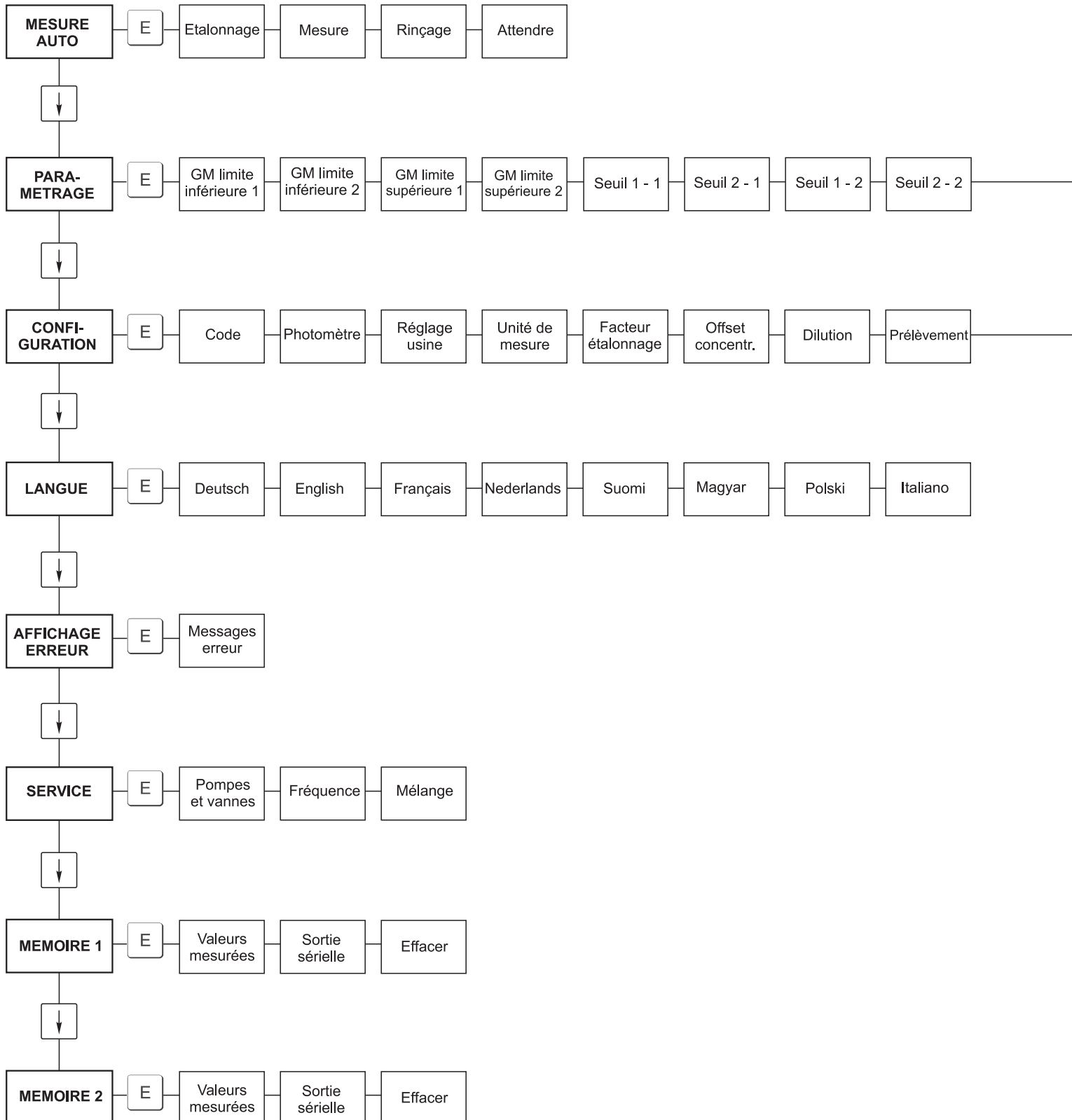
Version 1 voie

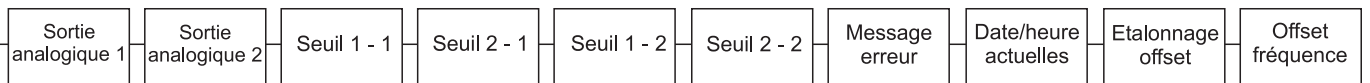
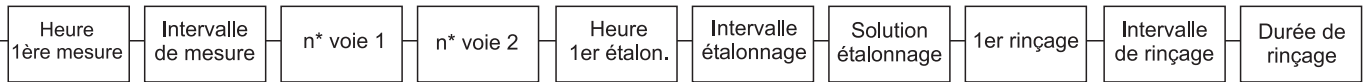
a0001907-de





Version 2 voies





11.2 Formulaires de commande

11.2.1 Réactifs et accessoires

à (n° fax) :	
Fax commande des réactifs	
à (adresse de votre agence Endress+Hauser)	de (adresse de facturation) Société : Sujet : Adresse : Code postal/Ville : Fax/ Tél. :
Adresse de livraison (si différente de l'adresse de facturation) Société / Nom : Adresse/Code postal/Ville :	

Quantité	Article	Désignation
	CAV740-1A	Kit de maintenance CA 7X <ul style="list-style-type: none"> ■ 1 jeu de capillaires jaune/bleu (12 pièces) ■ 1 jeu de capillaires noir/noir (12 pièces) ■ 1 jeu de chaque connecteur de tuyau pos. 130, 131, 132, 133, 134 (10 pièces chacun) ■ Tuyau C-Flex pour vannes 1,40 m

Quantité	Réf. :	Désignation
	CAY846-V10AAE	Kit de réactifs actifs, 1l de chaque réactif CR1+CR2
	CAY846-V10AAH	Kit de réactifs inactifs, 1l de chaque réactif CR1+CR2
	CAY848-V10C10AAE	Solution standard 1 mg/l Cr (VI)
	CAY848-V10C20AAE	Solution standard 2 mg/l Cr (VI)

Réactifs pour l'ultrafiltration		
Quantité	Réf. :	Désignation
	CAY746-V01AAE	Solution de nettoyage basique P3-Ultrasil 130, 100 ml
	CAY746-V10AAE	Solution de nettoyage basique P3-Ultrasil 130, 1 l
	CAY746-V50AAE	Solution de nettoyage basique P3-Ultrasil T130, 5 l
	CAY747-V01AAE	Solution de nettoyage acide P3-Ultrasil 130, 100 ml
	CAY747-V10AAE	Solution de nettoyage acide P3-Ultrasil 130, 1 l
	CAY747-V50AAE	Solution de nettoyage acide P3-Ultrasil 130, 5 l

Lieu : _____ le _____
 Date de livraison au moins 1 semaine après entrée de commande. Frais de livraison à la charge du client.

Cachet/signature

11.2.2 Commande des pièces d'usure

à (n° fax) :	
Fax commande des pièces d'usure	
à (adresse de votre agence Endress+Hauser)	de (adresse de facturation) Société : Sujet : Adresse : Code postal/Ville : Fax/ Tél. :
Adresse de livraison (si différente de l'adresse de facturation) Société / Nom : Adresse/Code postal/Ville :	

Quantité	Position	Pièces/pack.	Désignation	Référence
	110	12	Tuyau de pompe Tygon jaune/bleu	51506434
	111	12	Tuyau de pompe Tygon noir/noir	51506437
	113	12	Tuyau de pompe Tygon violet/blanc	51508945
	120	15 m	Tuyau en Norprène ID 1,6 mm	51504116
	121	7,5 m	Tuyau C-Flex ID 3,2 mm (alimentation et évacuation perméat avec collecteur)	51504114
	122	7,5 m	Tuyau en C-Flex ID 6,4 mm	51504115
	123	1 m	Tuyau en C-Flex ID 1,5 mm	51512535
	130	10	Raccord de tuyau 1,6 mm x 1,6 mm	51506495
	131	10	Raccord de tuyau T 1,6 mm x 1,6 mm x 1,6 mm	51506490
	132	10	Raccord de tuyau 3,2 mm x 3,2 mm	51506491
		10	Raccord de tuyau T 6,4 mm x 6,4 mm x 6,4 mm	51506493
		10	Raccord de tuyau 6,4 mm x 6,4 mm	51506494
	133	10	Raccord de tuyau 3,2 mm x 6,4 mm	51506492
	134	10	Raccord de tuyau Y 1,6 mm x 1,6 mm x 1,6 mm	51512096
	135	10	Raccord collecteur d'échantillons (10 pièces)	51512099
	144	1	Cuve optique du photomètre	51505778
	155	1	Kit de vannes pour version 2 voies	51512234
	160	1	Tête de soudage avec support pour pompe péristaltique	51512085
	161	1	Cassette de tuyaux pour pompe	51512086
	170	1	Collecteur avec contrôle de niveau	51512089
	171	1	Collecteur sans contrôle de niveau	51512088
	200	1	Type de photomètre ¹⁾ :	
		1	Spray au silicone	51504155
		1	Seringue d'injection	51503943
		1	Kit CA71 vanne complet, pour version 1 voie	51512100
		2	Kit CA71 vanne complet, pour version 2 voies	51512234
		1	Kit CA71 contrôle de niveau, transformation pour collecteur	71023419

1) Veuillez reporter ici la désignation et la référence indiquées dans le chapitre "Suppression des défauts/Pièces de rechange" !

Lieu :

le

Cachet/signature

Date de livraison au moins 1 semaine après entrée de commande. Frais de livraison à la charge du client.

11.3 Réglages de l'analyseur

Lieu :
Type :
N° de série de l'analyseur :
N° de série du photomètre :
Version de soft :
le

Type de photomètre :	
Unité de mesure :	
Facteur d'étalonnage :	
Décalage de concentration :	<input type="checkbox"/> mg/l <input type="checkbox"/> µg/l
Dilution :	
Prélèvement d'échantillon :	S
Sortie analogique :	<input type="checkbox"/> 0-20 mA <input type="checkbox"/> 4-20 mA
Seuil 1 :	<input type="checkbox"/> Courant de repos <input type="checkbox"/> Courant de travail
Seuil 2 :	<input type="checkbox"/> Courant de repos <input type="checkbox"/> Courant de travail
Message d'erreur :	<input type="checkbox"/> Courant de repos <input type="checkbox"/> Courant de travail
Décalage de fréquence :	Hz
Ligne de référence de la fréquence nulle : (eau distillée sans réactif)	Hz
Début de la gamme de mesure :	<input type="checkbox"/> mg/l <input type="checkbox"/> µg/l
Fin de la gamme de mesure :	<input type="checkbox"/> mg/l <input type="checkbox"/> µg/l
Seuil 1 :	<input type="checkbox"/> mg/l <input type="checkbox"/> µg/l
Seuil 2 :	<input type="checkbox"/> mg/l <input type="checkbox"/> µg/l
1ère mesure :	
Intervalle de mesure :	min
1er étalonnage :	
Intervalle d'étalonnage :	h
Solution d'étalonnage :	<input type="checkbox"/> mg/l <input type="checkbox"/> µg/l
1er rinçage :	
Intervalle de rinçage :	h
Durée de rinçage :	s

Sous-menu			
Masque d'erreur :			
GM > :			
Fin GM :			
Nouveau rinçage :			
Temps de remplissage :			
Temps de réaction :			
U/min :			
Courbe moyenne flottante :			
N :		Points :	
C1 :	mg/l / µg/l	F 1 :	Hz
C2 :	mg/l / µg/l	F 2 :	Hz
C3 :	mg/l / µg/l	F 3 :	Hz
C4 :	mg/l / µg/l	F 4 :	Hz
C5 :	mg/l / µg/l	F 5 :	Hz
C6 :	mg/l / µg/l	F 6 :	Hz
C7 :	mg/l / µg/l	F 7 :	Hz
C8 :	mg/l / µg/l	F 8 :	Hz
C9 :	mg/l / µg/l	F 9 :	Hz
C10 :	mg/l / µg/l	F 10 :	Hz

le

Technicien SAV :

11.4 Plan d'entretien

Formulaire

Plan d'entretien de l'analyseur n°

Toutes les semaines

- ⇒ Contrôler et noter le facteur d'étalonnage dans le menu CONFIGURATION
- ⇒ Contrôle visuel (encrassement, tuyaux de pompe, réactifs, alimentation en échantillon, etc.)

fait	Sem. 1	Sem. 2	Sem. 3	Sem. 4	Sem. 5	Sem. 6	Sem. 7	Sem. 8	Sem. 9	Sem. 10	Sem. 11	Sem. 12
le												
fait	Sem. 13	Sem. 14	Sem. 15	Sem. 16	Sem. 17	Sem. 18	Sem. 19	Sem. 20	Sem. 21	Sem. 22	Sem. 23	Sem. 24
le												
fait	Sem. 25	Sem. 26	Sem. 27	Sem. 28	Sem. 29	Sem. 30	Sem. 31	Sem. 32	Sem. 33	Sem. 34	Sem. 35	Sem. 36
le												
fait	Sem. 37	Sem. 38	Sem. 39	Sem. 40	Sem. 41	Sem. 42	Sem. 43	Sem. 44	Sem. 45	Sem. 46	Sem. 47	Sem. 48
le												
fait	Sem. 49	Sem. 50	Sem. 51	Sem. 52	Sem. 53							
le												

Toutes les 2 semaines

- ⇒ Vérifier la concentration de la solution standard en laboratoire
Si nécessaire, modifier la concentration dans le menu PARAMETRAGE ou créer un nouveau standard.
- ⇒ Rincer les tuyaux d'échantillons avec de l'eau sous pression (seringue à usage unique).
Enlever les colliers de serrage de la pompe à échantillons.

fait	Sem. 1	Sem. 3	Sem. 5	Sem. 7	Sem. 9	Sem. 11	Sem. 13	Sem. 15	Sem. 17	Sem. 19	Sem. 21	Sem. 23	
le													
fait	Sem. 25	Sem. 27	Sem. 29	Sem. 31	Sem. 33	Sem. 35	Sem. 37	Sem. 39	Sem. 41	Sem. 43	Sem. 45	Sem. 47	
le													
fait	Sem. 49	Sem. 51	Sem. 53										
le													

Tous les mois ou si nécessaire

- ⇒ Remplacer les réactifs
- ⇒ Rincer les tuyaux d'échantillons avec de l'eau de Javel à 12,5 % (solution d'hypochlorure de sodium) ou rincer avec une solution alcaline, puis rincer à l'eau : (Menu SERVICE V1 : P, P1 : m, P2 : a, V2 : S, ajouter la solution au tuyau d'échantillons (version 2 voies, également V3))
- ⇒ Contrôler et nettoyer le collecteur d'échantillons pour éviter la contamination.
- ⇒ Pulvériser du silicone sur les tuyaux de pompe

fait	Jan.	Fév.	Mars	Avril	Mai	Juin	Juil.	Août	Sept.	Oct.	Nov.	Déc.
le												

Tous les mois / 6 mois

- ⇒ Tourner les tuyaux de pompe dans le support de tuyaux (**tous les mois**, remplacer (**tous les 6 mois** **Attention:** Lors de la manipulation des tuyaux de réactifs, il faut les décrocher des bidons et des raccords en T près de la pompe pour éviter de contaminer les réactifs
- ⇒ Rincer le tuyau d'écoulement.

fait	Jan.	Fév.	Mars	Avril	Mai	Juin	Juil.	Août	Sept.	Oct.	Nov.	Déc.
le												

a0001911-de

Index

A

Accessoires	42
Affichage	22
AFFICHAGE ERREUR	27
Alimentation	49
Aperçu de l'analyseur	8
Atteindre le bornier	15

B

Blindage	18
Boîtier	
GFK	10
Inox	9
sans	10
Boîtier GFK	10
Boîtier inox	9

C

Caractéristiques techniques	49–50
Certificat de qualité	7
Collecteur	42
Commande	6
Conditions ambiantes	50
Conditions de process	50
CONFIGURATION	24
Construction	50
Contacts	19
Contacts de commutation	19
Contenu de la livraison	7
Contrôle	
Montage	14
Montage et fonctionnement	31
Raccordement électrique	21
Contrôle de niveau	12
Contrôle de raccordement	21
Cuve optique	40
Cuve optique du photomètre	40

D

Déclaration de conformité	7
Défaut	43

E

Entrée	49
Étalonnage	29

F

Facteur d'étalonnage	24
Filtre	18, 42

H

Historique du software	46
------------------------------	----

I

Interface sérielle	20
Intervalle d'étalonnage	26
Intervalle de rinçage	27

K

Kit de maintenance	42
--------------------------	----

L

LANGUE	27
--------------	----

M

Maintenance	36
Mélangeur	40
Mélangeur statique	40
MEMOIRE	28
Menu	
AFFICHAGE ERREUR	27
CONFIGURATION	24
LANGUE	27
MEMOIRE	28
Menu principal	23
MESURE AUTO	23
PARAMETRAGE	26
SERVICE	28
Menu principal	23
MESURE AUTO	23
Mise en service	4, 31
Mise hors service	41
Mise sous tension	31
Module de dilution	33, 42
Montage	4, 8–9, 12, 14
Exemples	14

N

Nettoyage	41
-----------------	----

O

Offset	
Concentration	24
Fréquence	25
Offset de fréquence	25
Offset de la concentration	24

P

PARAMETRAGE	26
Performances	49
Personnel spécialisé	15
Pièces de rechange	45
Plan d'entretien	36
Plaque signalétique	6
Pompes	28

R

Raccordement	
Contacts de commutation	19
Signaux	18
Raccordement électrique	15
Raccords signal	18
Réactifs	36, 42
Réception des marchandises	9

Remplacement	
Cuve optique du photomètre	40
Mélangeur statique	40
Réactifs	36
Tuyaux de pompe	37
Tuyaux des vannes	39
Retour de matériel	4, 48
S	
Sécurité de fonctionnement	4
SERVICE	28
Seuils	25–26
Solution de nettoyage	42
Solutions standard	42
Sortie	49
Sortie analogique	25
Stockage	9
Structure de commande	6
Symbole	
Symboles de sécurité	5
Symboles de sécurité	5
T	
Transport	9
Tuyaux des vannes	39
U	
Unité de mesure	24
Utilisation	4, 22
Utilisation conforme	4
V	
Vannes	28
Version ouverte	10

Declaration of Hazardous Material and De-Contamination *Déclaration de matériaux dangereux et de décontamination*

N° RA

Please reference the Return Authorization Number (RA#), obtained from Endress+Hauser, on all paperwork and mark the RA# clearly on the outside of the box. If this procedure is not followed, it may result in the refusal of the package at our facility.
Prrière d'indiquer le numéro de retour communiqué par E+H (RA#) sur tous les documents de livraison et de le marquer à l'extérieur sur l'emballage. Un non respect de cette directive entraîne un refus de votre envoi.

Because of legal regulations and for the safety of our employees and operating equipment, we need the "Declaration of Hazardous Material and De-Contamination", with your signature, before your order can be handled. Please make absolutely sure to attach it to the outside of the packaging.

Conformément aux directives légales et pour la sécurité de nos employés et de nos équipements, nous avons besoin de la présente "Déclaration de matériaux dangereux et de décontamination" dûment signée pour traiter votre commande. Par conséquent veuillez impérativement la coller sur l'emballage.

Type of instrument / sensor

Type d'appareil/de capteur

Serial number

Numéro de série

Used as SIL device in a Safety Instrumented System / Utilisé comme appareil SIL dans des installations de sécurité

Process data/Données process Temperature / Température _____ [°F] _____ [°C] Pressure / Pression _____ [psi] _____ [Pa]
Conductivity / Conductivité _____ [µS/cm] Viscosity / Viscosité _____ [cp] _____ [mm²/s]

Medium and warnings

Avertissements pour le produit utilisé



	Medium /concentration <i>Produit/concentration</i>	Identification CAS No.	flammable <i>inflammable</i>	toxic <i>toxique</i>	corrosive <i>corrosif</i>	harmful/ irritant <i>dangereux pour la santé/ irritant</i>	other * <i>autres *</i>	harmless <i>inoffensif</i>
Process medium <i>Produit dans le process</i>								
Medium for process cleaning <i>Produit de nettoyage</i>								
Returned part cleaned with <i>Pièce retournée nettoyée avec</i>								

* explosive; oxidising; dangerous for the environment; biological risk; radioactive

* *explosif, oxydant, dangereux pour l'environnement, risques biologiques, radioactif*

Please tick should one of the above be applicable, include safety data sheet and, if necessary, special handling instructions.

Cochez la ou les case(s) appropriée(s). Veuillez joindre la fiche de données de sécurité et, le cas échéant, les instructions spéciales de manipulation.

Description of failure / Description du défaut

Company data / Informations sur la société

Company / Société _____	Phone number of contact person / N° téléphone du contact : _____
Address / Adresse _____	Fax / E-Mail _____
_____	Your order No. / Votre N° de cde _____

"We hereby certify that this declaration is filled out truthfully and completely to the best of our knowledge. We further certify that the returned parts have been carefully cleaned. To the best of our knowledge they are free of any residues in dangerous quantities."

"Par la présente nous certifions qu'à notre connaissance les indications faites dans cette déclaration sont véridiques et complètes.

Nous certifions par ailleurs qu'à notre connaissance les appareils retournés ont été soigneusement nettoyés et qu'ils ne contiennent pas de résidus en quantité dangereuse."

_____ (place, date / lieu, date)

_____ Name, dept./Service (please print / caractères d'imprimerie SVP)

_____ Signature / Signature

