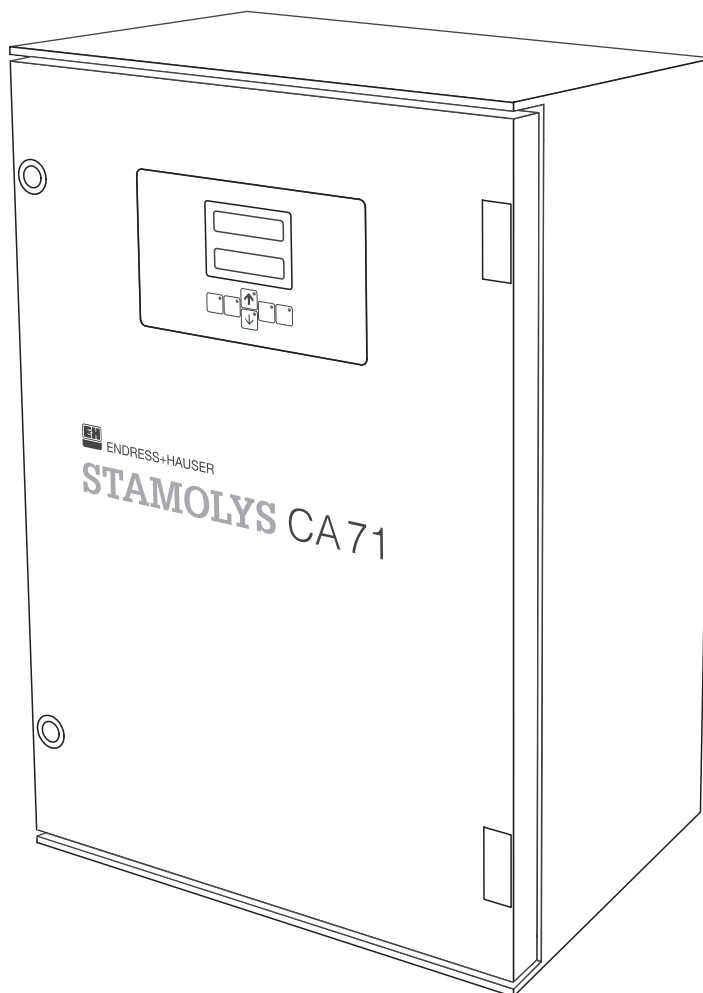


# **StamoLys CA 71 MN**

## **Analizzatore di manganese**

### **Istruzioni di funzionamento**





## Sommario

<b>1 Istruzioni per la sicurezza</b> . . . . .	<b>4</b>	<b>8 Accessori</b> . . . . .	<b>35</b>
1.1 Uso previsto . . . . .	4	8.1 Recipiente di raccolta . . . . .	35
1.2 Installazione, messa in servizio e funzionamento . . . . .	4	8.2 Reagenti, detergente, soluzione standard . . .	35
1.3 Sicurezza operativa . . . . .	4	8.3 Detergente per tubi . . . . .	35
1.4 Spedizione in fabbrica . . . . .	4	8.4 Accessori aggiuntivi . . . . .	35
1.5 Note sulle icone e i simboli per la segnalazione di indicazioni sulla sicurezza . . .	5	<b>9 Risoluzione dei problemi</b> . . . . .	<b>36</b>
<b>2 Identificazione</b> . . . . .	<b>6</b>	9.1 Istruzioni per la risoluzione dei problemi . . . .	36
2.1 Designazione del dispositivo . . . . .	6	9.2 Messaggi di errore del sistema . . . . .	36
2.2 Oggetto della fornitura . . . . .	7	9.3 Errori di processo senza messaggi . . . . .	37
2.3 Certificati e approvazioni . . . . .	7	9.4 Parti di ricambio . . . . .	38
<b>3 Installazione</b> . . . . .	<b>8</b>	9.5 Spedizione in fabbrica . . . . .	39
3.1 Accettazione, trasporto e immagazzinamento . . . . .	8	9.6 Smaltimento . . . . .	39
3.2 Condizioni di installazione . . . . .	8	<b>10 Dati tecnici</b> . . . . .	<b>40</b>
3.3 Istruzioni per l'installazione . . . . .	11	10.1 Ingresso . . . . .	40
3.4 Esempi di installazione . . . . .	12	10.2 Uscita . . . . .	40
3.5 Verifica finale dell'installazione . . . . .	12	10.3 Alimentazione . . . . .	40
<b>4 Cablaggio</b> . . . . .	<b>13</b>	10.4 Caratteristiche prestazionali . . . . .	41
4.1 Collegamento elettrico . . . . .	13	10.5 Ambiente . . . . .	41
4.2 Connessione dei segnali . . . . .	15	10.6 Processo . . . . .	41
4.3 Contatti di commutazione . . . . .	16	10.7 Struttura meccanica . . . . .	41
4.4 Interfaccia seriale . . . . .	17	<b>11 Appendice</b> . . . . .	<b>42</b>
4.5 Verifiche dopo il collegamento . . . . .	18	11.1 Matrice di programmazione . . . . .	42
<b>5 Funzionamento</b> . . . . .	<b>19</b>	11.2 Moduli per l'ordine . . . . .	46
5.1 Funzionamento e messa in servizio . . . . .	19	11.3 Impostazione dell'analizzatore . . . . .	48
5.2 Display ed elementi operativi . . . . .	19	11.4 Programma di manutenzione . . . . .	50
5.3 Utilizzo locale . . . . .	19	<b>Indice</b> . . . . .	<b>53</b>
5.4 Calibrazione . . . . .	26		
<b>6 Messa in servizio</b> . . . . .	<b>28</b>		
6.1 Verifica funzionale . . . . .	28		
6.2 Accensione . . . . .	28		
<b>7 Manutenzione</b> . . . . .	<b>30</b>		
7.1 Programma di manutenzione . . . . .	30		
7.2 Sostituzione dei reagenti . . . . .	31		
7.3 Sostituzione dei tubi flessibili delle pompe . . . . .	32		
7.4 Sostituzione dei tubi flessibili delle valvole . . . . .	32		
7.5 Sostituzione del miscelatore statico . . . . .	33		
7.6 Sostituzione della cella ottica del fotometro . . . . .	33		
7.7 Pulizia . . . . .	34		
7.8 Messa fuori servizio . . . . .	34		

# 1 Istruzioni per la sicurezza

## 1.1 Uso previsto

L'analizzatore è costituito da un sistema di analisi compatto a principio fotometrico. È progettato per il monitoraggio quasi continuo del contenuto di manganese nell'acqua potabile e nelle acque reflue.

Gli usi diversi da quelli descritti in questo manuale possono compromettere la sicurezza delle persone e del sistema di misura nella sua interezza, pertanto non sono consentiti. Il produttore non è responsabile per danni imputabili a un uso improprio o diverso da quello previsto.

## 1.2 Installazione, messa in servizio e funzionamento

Leggere attentamente quanto segue:

- L'installazione, il collegamento elettrico, la messa in servizio e gli interventi operativi di manutenzione del sistema di misura devono essere effettuati esclusivamente da tecnici addestrati.  
Per poter intervenire, gli addetti devono ricevere l'autorizzazione dal proprietario del sistema.
- Il personale tecnico deve aver letto e compreso le presenti istruzioni di funzionamento e deve attenersi ad esse.
- Prima di procedere alla messa in servizio del sistema di misura del suo complesso, verificare che tutte le connessioni siano state effettuate correttamente. Verificare che i cavi elettrici e i tubi flessibili di collegamento non siano danneggiati.
- Non utilizzare i prodotti eventualmente danneggiati e fare in modo che non possano essere messi in servizio per errore. A questo scopo, contrassegnare il prodotto come "guasto".
- In caso di guasto, le riparazioni sul punto di misura possono essere effettuate esclusivamente da parte di personale autorizzato e appositamente addestrato.
- Qualora le riparazioni non siano possibili, i prodotti interessati dovranno essere messi fuori servizio prendendo le misure necessarie per evitare che possano essere utilizzati per errore.
- Le riparazioni non descritte in queste Istruzioni di funzionamento possono essere effettuate solo presso la sede del produttore o i centri di assistenza Endress+Hauser.

## 1.3 Sicurezza operativa

Il dispositivo è stato progettato e collaudato in base alla più moderna tecnologia e ha lasciato la fabbrica in condizioni operative perfette.

Il dispositivo è conforme alle norme e alle direttive europee applicabili.

L'utente è tenuto ad ottemperare alle seguenti norme di sicurezza:

- Istruzioni di installazione
- Norme e standard locali applicabili.

## 1.4 Spedizione in fabbrica

Se l'analizzatore richiede interventi di riparazione, restituirlo *pulito* all'ufficio vendite Endress+Hauser responsabile.

Se possibile, utilizzare l'imballo originale.

Accludere una copia della "Scheda per materiali pericolosi" compilata (fotocopiare la penultima pagina di queste Istruzioni di funzionamento), unitamente alle bolle di accompagnamento per la spedizione.

## 1.5 Note sulle icone e i simboli per la segnalazione di indicazioni sulla sicurezza



Avviso!

Questo simbolo indica un pericolo. In caso di mancata osservanza si possono provocare gravi danni allo strumento o alle persone.



Attenzione!

Questo simbolo indica i possibili guasti che potrebbero verificarsi in caso di intervento errato. In caso di mancata osservanza si possono provocare danni allo strumento.



Nota!



Questo simbolo introduce informazioni importanti.

## 2 Identificazione

### 2.1 Designazione del dispositivo

#### 2.1.1 Targhetta

Controllare il codice d'ordine riportato sulla targhetta (sull'analizzatore), confrontandolo con la struttura dei pacchetti di prodotti offerti (v. sotto) e con l'ordine.

 <b>ENDRESS+HAUSER</b> StamoLys CA71		
order code / Best.Nr.:	CA71MN-A10A2A1	
serial no. / Ser.-Nr.:	3B80003C3AN1	
measuring range / Messbereich:	0-150 µg/l Mn	
output 1 / Ausgang 1:	0/4-20mA, RS232C	
output 2 / Ausgang 2:	-	
mains / Netz:	230VAC, 50Hz, 50VA	
prot. class / Schutzart:	IP 43	
ambient temp. / Umgebungtemp.:	+5°C .... +40°C	

C07-CA71MNx-18-08-00-xx-001 EPS

Fig. 1: Esempio di targhetta

#### 2.1.2 Struttura dei pacchetti di prodotti

Campo di misura	
A	Campo di misura 1 ... 150 µg/l Mn
B	Campo di misura 10 ... 2000 µg/l Mn
Y	Versione speciale conforme alle specifiche del cliente
Trasferimento del campione	
1	Trasferimento del campione da un punto di misura (versione a un canale)
2	Trasferimento del campione da due punti di misura (versione a due canali)
Alimentazione	
0	Alimentazione 230 Vcc / 50 Hz
1	Alimentazione 115 Vcc / 60 Hz
Recipiente di raccolta per 3 analizzatori max.	
A	Senza recipiente di raccolta
B	Con recipiente di raccolta senza misura di livello
C	Con recipiente di raccolta e misura di livello (solo versione a un canale)
Versione della custodia	
1	Senza custodia
2	Con custodia GFK
3	Con custodia in acciaio inox 1.4301 (AISI 304)
Interfaccia di comunicazione	
A	0/4 ... 20 mA, RS 232
Elementi supplementari	
1	Certificato di controllo qualità
CA 71 MN -	<b>Codice d'ordine completo</b>

## 2.2 Oggetto della fornitura

La fornitura comprende:

- un analizzatore con spina di connessione alla rete elettrica
- un iniettore di pulizia
- un flacone di silione spray
- un tubo flessibile in Neoprene, lunghezza 2,5 m (8,2 piedi), diametro interno 1,6 mm (0,06")
- un tubo flessibile C-flex, lunghezza 2,5 m (8,2 piedi), diametro interno 6,4 mm (0,25")
- un tubo flessibile C-flex, lunghezza 2,5 m (8,2 piedi), diametro interno 3,2 mm (0,12")
- due raccordi per tubo flessibile per ciascun formato:
  - 1,6 x 1,6 mm (0,06 x 0,06")
  - 1,6 x 3,2 mm (0,06 x 0,12")
  - 6,4 x 3,2 mm (0,25 x 0,12")
- un elemento anti-interferenze per l'uscita in corrente
- 4 coperchi angolari
- un certificato di qualità
- Istruzioni di funzionamento.



Nota!

I reagenti devono essere ordinati a parte.

## 2.3 Certificati e approvazioni

### 2.3.1 Omologazione CE

#### Dichiarazione di conformità

Il prodotto è conforme ai requisiti previsti dalle norme europee armonizzate.

Endress+Hauser certifica che il prodotto è conforme alle norme apponendovi il marchio CE.

### 2.3.2 Certificato del produttore

#### Certificato di controllo qualità

Con il certificato fornito, Endress+Hauser dichiara che il prodotto è conforme a tutte le norme tecniche ed ha superato con successo i collaudi tecnici previsti.

## 3 Installazione

### 3.1 Accettazione, trasporto e immagazzinamento

- Verificare che l'imballo sia integro.  
Qualora l'imballo risulti danneggiato, informare il fornitore.  
Conservare l'imballo danneggiato fino al momento della risoluzione del problema.
- Verificare che i contenuti dell'imballo siano integri.  
Qualora il materiale consegnato avesse subito danni, informare il fornitore.  
Conservare i prodotti danneggiati fino a quando il problema non sarà stato risolto.
- Verificare che siano stati consegnati tutti i materiali richiesti, e che la spedizione sia conforme all'ordine e alle bolle di accompagnamento.
- L'imballo utilizzato per l'immagazzinamento o il trasporto del prodotto deve garantirne la protezione dagli urti e dall'umidità. L'imballo originale garantisce una protezione ottimale. Inoltre, si raccomanda di verificare che le condizioni ambientali siano conformi a quanto specificato (vedere "Dati tecnici").
- In caso di dubbi o domande contattare il fornitore di fiducia o l'ufficio vendite Endress+Hauser responsabile (v. ultima pagina di queste Istruzioni di funzionamento).

### 3.2 Condizioni di installazione

#### 3.2.1 Modello / dimensioni

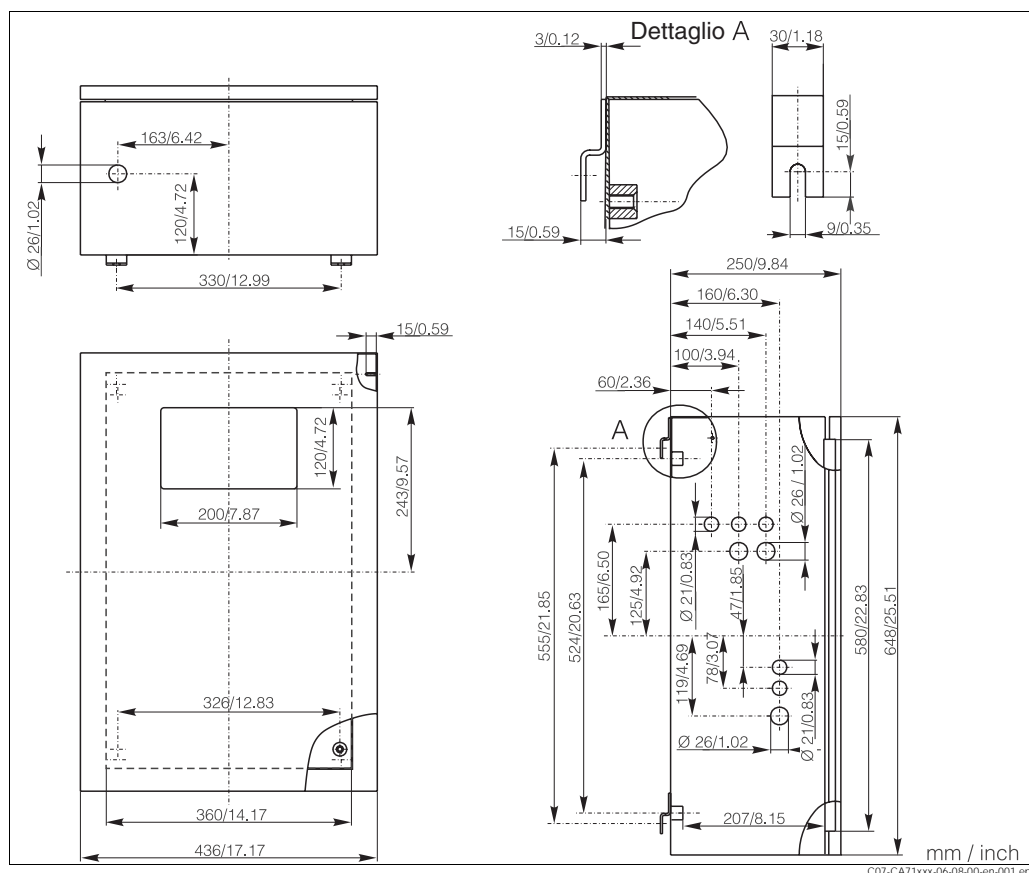


Fig. 2: CA 71 dimensioni, versione in acciaio inox



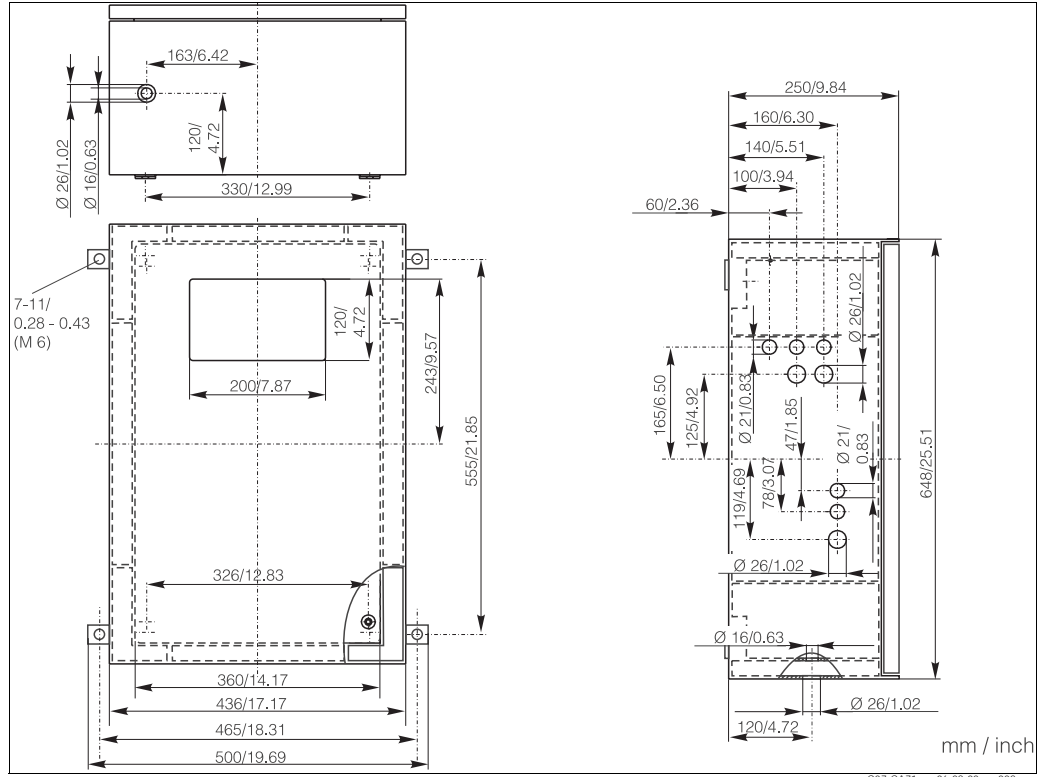


Fig. 3: CA 71 dimensioni, versione GFK

### 3.2.2 Connessione della linea di campionamento

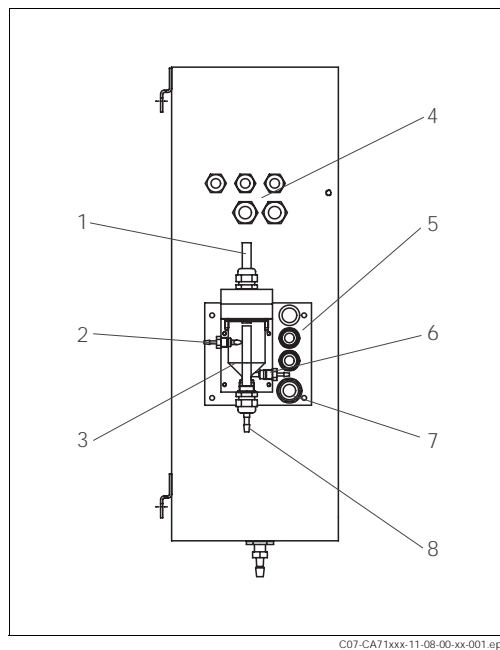


Fig. 4: Recipiente di raccolta situato presso l'analizzatore (opzionale)

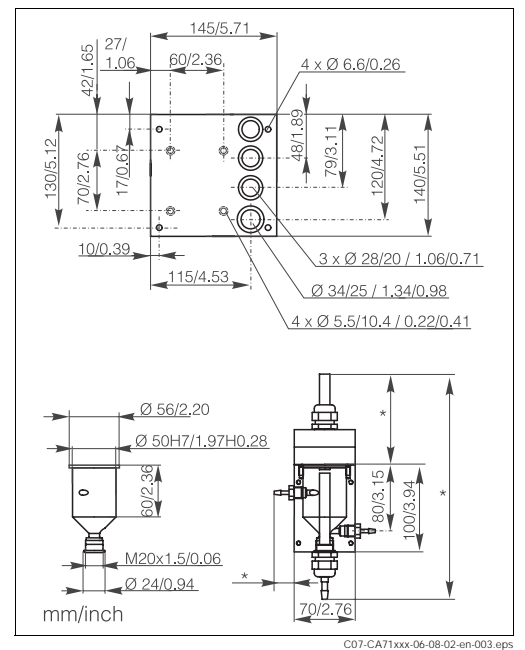


Fig. 5: Dimensione del recipiente di raccolta

- 1 Ventilazione
- 2 Immissione del campione dal sistema di campionamento
- 3 Recipiente di raccolta
- 4 Collegamenti elettrici
- 5 Sezione d'ingresso del campione presso l'analizzatore

- \* Dimensioni variabili, impostabili a piacere
- 6 Campionamento per l'analizzatore
- 7 Sezione di uscita analizzatore
- 8 Troppopieno campione

### Versione a un canale

*Recipiente di raccolta E+H (con CA 71, con o senza misura di livello)*

Connessione tubo flessibile diametro interno  
3,2 mm (0,13")

*Recipiente di raccolta del cliente*

Connessione tubo flessibile diametro interno  
1,6 mm (0,06")

Distanza max. fra recipiente di raccolta e  
analizzatore 1 m (3,28 piedi)

Dislivello massimo fra recipiente di raccolta e  
analizzatore 0,5 m (1,64 piedi)

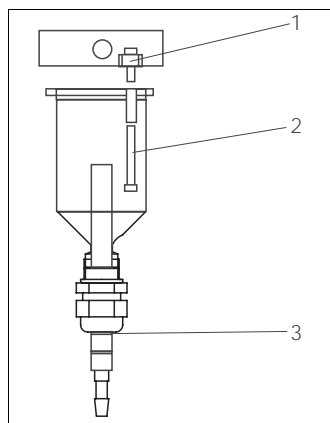
### Versione a due canali

- Il pacchetto comprende un solo recipiente di raccolta senza misura di livello
- Se si necessita di un secondo recipiente di raccolta, occorre ordinarlo separatamente
- È possibile montare un solo recipiente di raccolta in corrispondenza della custodia
- Misura di livello non disponibile

### Regolazione della misura di livello (solo per la versione a un canale)

Regolare il sistema di misura di livello a principio conduttivo in base al numero di analizzatori connessi.

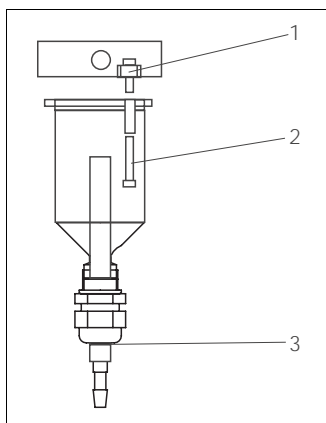
1. Il perno di regolazione destro può essere necessario o meno a seconda dell'applicazione (Fig. 6 e Fig. 7, pos. 2).
2. Tirare il tubo con le apposite marcature (pos. 3) verso il basso in base al tipo di applicazione (1, 2 o 3 analizzatori).



C07-CA71xxx-11-08-00-xx-004.eps

Fig. 6: Un analizzatore

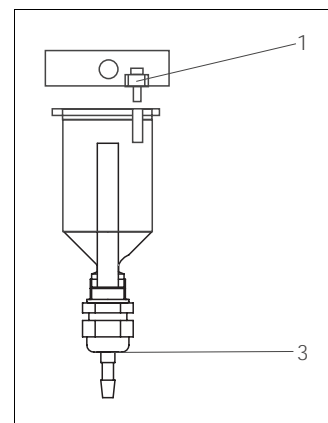
- 1 M 3x12 (0,47")  
2 M 3x35 (1,38")  
3 Marcatura 1



C07-CA71xxx-11-08-00-xx-003.eps

Fig. 7: Due analizzatori

- 1 M 3x12 (0,47")  
2 M 3x20 (0,79")  
3 Marcatura 2



C07-CA71XXX-11-08-02-xx-001.eps

Fig. 8: Tre analizzatori

- 1 M 3x12 (0,47")  
3 Marcatura 3

### 3.3 Istruzioni per l'installazione

Per installare l'analizzatore nella posizione desiderata, procedere come descritto di seguito.

1. Predisporre l'analizzatore nella posizione desiderata e fissarlo a una parete per mezzo di viti M6.  
Per quanto riguarda le dimensioni di installazione si rimanda al capitolo precedente.
2. Posizionare i coperchi angolari che servono per coprire gli spigoli dell'analizzatore (solo per custodia GFK).
3. Posare il tubo di scarico per i prodotti delle reazioni. Se possibile, utilizzare tubi fissi (in PVC o PE, diametro interno 3/4 " con pendenza del 3%).
4. Collegare la sezione di immissione del campione.

 Nota!

L'immissione del campione può avvenire nei seguenti modi:

- Direttamente o a valle di un filtro a flusso invertibile o filtro a controcorrente per mezzo di una piccola pompa (potenza di flusso ca. 300 ml/min): soluzione adatta per prodotti limpidi, ad es. nel canale di scarico di un impianto di trattamento delle acque reflue
- Da una vasca di sedimentazione o in seguito a microfiltrazione: questa soluzione è indicata per prodotti contenenti flocculanti, ad es. in una vasca con fanghi attivi
- Condizionamento del campione con ultrafiltrazione per prodotti molto sporchi, es. in uscita da un sedimentatore di trattamento primario.

In caso di dubbi relativi al condizionamento del campione e alle modalità di automazione contattare il servizio di assistenza Endress+Hauser o l'ufficio vendite Endress+Hauser Sales responsabile per la propria zona.

5. Collegare i tubi in uscita dai recipienti contenenti i reagenti, gli agenti standard e i detergenti ai seguenti tronchetti:

Recipiente	Denominazione tubo flessibile (marcatura)
Campione	P
Reagente 1	MN1
Reagente 2	MN2
Reagente 3	MN3
Soluzione standard	S
Detergente	R



Nota!

La pressione della cassetta avvolgitubo è impostata in fabbrica in modo che il campione e il reagente vengano erogati in continuo evitando la produzione di bolle d'aria.

Modificare la pressione impostata in fabbrica solo se la regolazione impostata non risponde alle esigenze del sistema. Per modificare il valore girare la vite di regolazione con una chiave per viti Allen da 2,5 mm.

### 3.4 Esempi di installazione

#### 3.4.1 CAT 430 o sistema di ultrafiltrazione personalizzato in base alle esigenze dell'utente e due analizzatori CA 71

- Il permeato può contenere bolle d'aria (CAT 430) oppure è libero da bolle d'aria (sistema di ultrafiltrazione fornito dal cliente)
- Gli analizzatori devono essere collocati a distanza più breve possibile: linea di campionamento fra elemento a T e secondo analizzatore (Fig. 9, pos. 2) inferiore a 1,5 m
- Diametro interno sezione trasversale linea di campionamento 3,2 - 4 mm
- richiesto un solo ricevitore di campione

 Nota!

Fare in modo che la quantità di campione erogata ai due analizzatori sia sempre sufficiente. Tenere conto di questo fattore al momento della selezione degli intervalli di manutenzione per il CAT 430 e durante l'impostazione del volume di accumulo nel recipiente di raccolta.

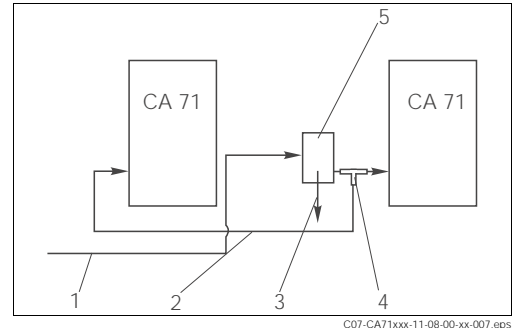


Fig. 9: Esempio di installazione

- 1 Esempio per CAT 430
- 2 Linea di campionamento
- 3 Troppopieno ricevitore campione
- 4 Elemento a T
- 5 Recipiente di raccolta

#### 3.4.2 CAT 411, CAT 430 e due analizzatori CA 71 (versione a due canali)

- Permeato non libero da bolle d'aria
- Gli analizzatori devono essere collocati a distanza più breve possibile: linea di campionamento fra elemento a T e secondo analizzatore (Fig. 10, art. 5) inferiore a 1,5 m
- Diametro interno sezione trasversale linea di campionamento 3,2 - 4 mm
- un ricevitore campione ciascuno (**senza misura di livello**) per CAT 411 o CAT 430

 Nota!

Fare in modo che la quantità di campione erogata ai due analizzatori sia sempre sufficiente. Tenere conto di questo fattore durante la selezione degli intervalli di manutenzione per CAT 411 e CAT 430.

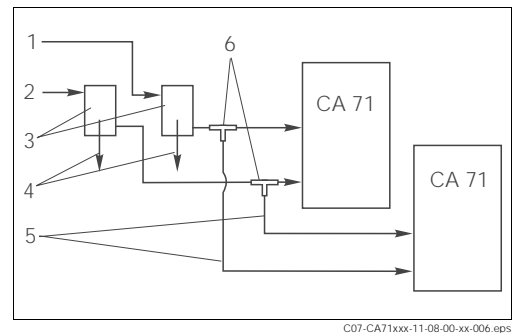


Fig. 10: Esempio di installazione

- 1 Esempio per CAT 430
- 2 Esempio per CAT 411
- 3 Recipiente di raccolta
- 4 Troppopieno del recipiente di raccolta
- 5 Linee di campionamento
- 6 Elementi a T

### 3.5 Verifica finale dell'installazione

- Dopo aver eseguito l'installazione, verificare che tutti i collegamenti siano stati effettuati correttamente e che non si possano verificare perdite.
- Verificare che i tubi flessibili siano ben inseriti, e che non possano essere sfilati facilmente.
- Controllare tutti i tubi flessibili onde verificare che siano integri.

## 4 Cablaggio

### 4.1 Collegamento elettrico



Avviso!

- I collegamenti elettrici devono essere effettuati esclusivamente da parte di tecnici autorizzati.
- I tecnici devono aver letto e compreso le istruzioni riportate in questo manuale e devono attenersi ad esse.
- Prima di effettuare i collegamenti, verificare che non vi sia tensione nel cavo di alimentazione.

#### 4.1.1 Guida rapida al cablaggio



Nota!

Lo strumento è privo di interruttore di alimentazione principale, pertanto è utile predisporre una presa munita di fusibile nelle vicinanze.

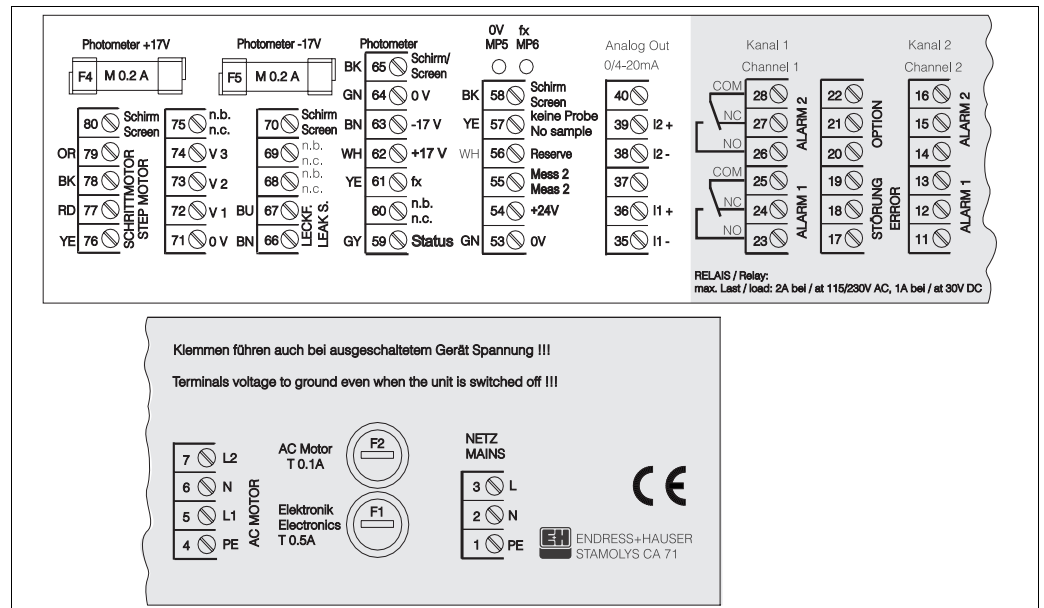


Fig. 11: Targhetta connessioni CA 71

C07-CA71xxxx-04-08-00-a2-001.eps

### 4.1.2 Assegnazione dei morsetti

Funzione	Designazione	Morsetto privo di dispositivo di raffreddamento	Morsetto con dispositivo di raffreddamento
Alimentazione principale	L	3	3
	N	2	2
	PE	1	1
Valore allarme 1, canale 1	COM	25	25
	NC	24	24
	NO	23	23
Valore allarme 2, canale 1	COM	28	28
	NC	27	27
	NO	26	26
Valore allarme 1, canale 2	COM	–	13
	NC	–	12
	NO	–	11
Valore allarme 2, canale 2	COM	–	16
	NC	–	15
	NO	–	14
Errore	COM	19	19
	NC	18	18
	NO	17	17
Riserva (morsetti non assegnati)	COM	22	22
	NC	21	21
	NO	20	20
Uscita analogica 1 0/4 ... 20 mA	+	36	36
	–	35	35
	Schermo	PE <sup>1</sup>	PE <sup>1</sup>
Uscita analogica 2 0/4 ... 20 mA	+	–	39
	–	–	38
	Schermo	–	PE <sup>1</sup>
Condizionamento dei campioni controllo a distanza	Ingresso	57	57
	0 V	53	53
Commutazione canale	Ingresso	–	55
	0 V	–	53

1) Vite in ottone con coppiglia in alto a destra nel vano delle connessioni (contrassegnata dal simbolo ☹)



Nota!

- I morsetti dei valori di allarme 1 e 2 non devono essere connessi se il PLC imposta i propri valori di allarme in corrispondenza dell'uscita analogica.
- Se si utilizza un sistema di condizionamento del campione:  
Collegare i morsetti 57 e 53 del CA 71 ai morsetti corrispondenti del sistema di condizionamento. Per quanto riguarda l'assegnazione di questi morsetti consultare le istruzioni operative del sistema di condizionamento.
- Se sul morsetto 57 è presente una tensione a 24 V, l'analizzatore non darà inizio alla misura (campione non pronto). Per avviare la misura la tensione deve rimanere a 0 V per almeno 5 secondi.

## 4.2 Connessione dei segnali

### 4.2.1 Schermatura delle uscite analogiche

L'elemento anti-interferenze serve ad attenuare le interferenze elettromagnetiche che possono disturbare le linee di controllo, di alimentazione e di segnale. Dopo aver connesso i cavi per il trasferimento dati si raccomanda di applicare gli elementi anti-interferenze (forniti in dotazione) sulle anime dei cavi (non sull'isolante esterno dei cavi stessi). Posizionare lo schermo dei cavi all'esterno dell'elemento anti-interferenze e collegarlo al PE (vite in ottone con coppiglia, in alto a destra nel vano connessioni) (→ Fig. 12).

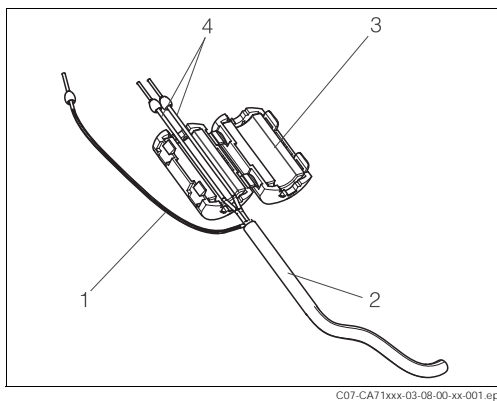


Fig. 12: Protezione del cavo di segnale dalle interferenze

- 1 Schermatura del cavo (verso PE )
- 2 Cavo di segnale
- 3 Elemento anti-interferenze
- 4 Anime dei cavi di segnale



Nota!

Nella versione a due canali, far passare le anime di tutti i cavi (cavi di trasmissione dati in direzione dell'uscita analogica 1 e dell'uscita analogica 2) attraverso l'elemento anti-interferenze.

### 4.2.2 Versione a un canale

Connessione	Designazione	Funzione
Ingressi di segnale	Perdita	Accumulo di liquido nella vaschetta di raccolta condensa
	Campione assente	Campione non disponibile, la misura non è iniziata, display lampeggiante
Uscite di segnale	AV 1	Valore allarme 1 superato o non raggiunto
	AV 2	Valore allarme 2 superato o non raggiunto
	Errore	Recupero del messaggio di errore con il menu operativo
Uscita analogica	I-1 canale 1	0 o 4 mA = valore iniziale campo di misura 20 mA = valore finale campo di misura

### 4.2.3 Versione a due canali

Connessione	Designazione	Funzione
Ingressi di segnale	Perdita	Accumulo di liquido nella vaschetta di raccolta condensa
	Campione assente	Campione non disponibile, la misura non è iniziata, il display lampeggia
Uscite di segnale	AV 1 - 1	Valore allarme 1, canale 1 superato o non raggiunto
	AV 1 - 2	Valore allarme 2, canale 1 superato o non raggiunto
	AV 2-1	Valore allarme 1, canale 2 superato o non raggiunto
	AV 2 - 2	Valore allarme 2, canale 2 superato o non raggiunto
	Errore	Recupero del messaggio di errore con il menu operativo
	Canale ½ o fine misura <sup>1</sup>	Visualizzazione canale attivo Visualizzazione "Misura terminata" (5 s)
Uscita analogica	I-1 canale 1	0 o 4 mA = valore iniziale campo di misura 20 mA = valore finale campo di misura
	I-2 canale 2	0 o 4 mA = valore iniziale campo di misura 20 mA = valore finale campo di misura
Selezione canale	Mis. 2	0 V = canale 1 24 V = canale 2

1) Selezione alternativa

## 4.3 Contatti di commutazione

### Versione a un canale

Connessione	Connessione morsetti per condizione raggiunta	Connessione morsetti per condizione non raggiunta	Connessione morsetti per spegnimento
AV 1	A: 25 - 23 R: 25 - 24	A: 25 - 24 R: 25 - 23	25 - 24
AV 2	A: 28 - 26 R: 28 - 27	A: 28 - 27 R: 28 - 26	28 - 27
Errore	A: 19 - 17 R: 19 - 18	A: 19 - 18 R: 19 - 17	19 - 18
Non assegnato	22 - 20 16 - 14 13 - 11	22 - 21 16 - 15 13 - 12	22 - 21 16 - 15 13 - 12



### Versione a due canali

Connessione	Connessione morsetti per condizione raggiunta	Connessione morsetti per condizione non raggiunta	Connessione morsetti per spegnimento
AV 1 - 1	A: 25 - 23 R: 25 - 24	A: 25 - 24 R: 25 - 23	25 - 24
AV 1 - 2	A: 13 - 11 R: 13 - 12	A: 13 - 12 R: 13 - 11	13 - 12
AV 2 - 1	A: 28 - 26 R: 28 - 27	A: 28 - 27 R: 28 - 26	28 - 27
AV 2 - 2	A: 16 - 14 R: 16 - 15	A: 16 - 15 R: 16 - 14	16 - 15
Errore	A: 19 - 17 R: 19 - 18	A: 19 - 18 R: 19 - 17	19 - 18
Canale ½ Termine misura	A: 22 - 20 R: 22 - 21	A: 22 - 21 R: 22 - 20	22 - 21

A = corrente di lavoro configurata

R = corrente di riposo configurata



Nota!

Per "condizione verificata" si intende:

- AV 1: concentrazione > valore di allarme 1
- AV 2: concentrazione > valore di allarme 2
- Errore: si è verificato un errore/guasto

I contatti AV 1, AV 2 e Errore intervengono solo durante il funzionamento in automatico.

## 4.4 Interfaccia seriale

Assegnazione dei morsetti:

RS 232 di CA 71		COM 1/2 su PC	
SUB-D, nove pin	Funzione	Funzione	SUB-D, nove pin
3	TxD	RxD	2
2	RxD	TxD	3
8	CTS	RTS	7
		CTS	8
5	GND	GND	5

Protocollo software: 9600, N, 8, 1

Formato di uscita: ASCII

I risultati (valore misurato+unità di misura+CR) sono riportati nel menu "Data memory Measured values".

I risultati della calibrazione (valore misurato+unità di misura+CR) sono riportati nel menu "Data memory-Calibration factors".



Nota!

- È necessario un cavo Null-Modem (non di tipo incrociato).
- L'analizzatore non deve essere configurato per l'interfaccia.

Per leggere i dati è possibile inviare i seguenti comandi al PC:

- "D" = Memoria dati-Valori misurati
- "C" = Memoria dati-Fattori di calibrazione
- "S" = Impostazioni (immissione parametri, configurazione...)
- "F" = Frequenza (corrente)

## 4.5 Verifiche dopo il collegamento

Dopo aver completato i collegamenti elettrici, eseguire le verifiche sotto descritte.

Stato dello strumento e specifiche	Note
L'analizzatore o il cavo sono danneggiati dall'esterno?	Ispezione visiva

Connessione elettrica	Note
La tensione di alimentazione corrisponde a quella riportata sulla targhetta?	230 Vca / 50 Hz 115 Vca / 60 Hz
Le uscite in corrente sono schermate e collegate?	
I cavi montati sono fuori tensione?	
I cavi sono separati in modo corretto?	I cavi di alimentazione e di segnale devono rimanere separati lungo tutto il percorso. La soluzione ideale consiste nel posarli in canaline separate.
I cavi sono stati posati in modo da evitare incroci ed evitare che siano soggetti a tagli o abrasioni?	
I cavi di alimentazione e di segnale sono stati collegati correttamente, in conformità con lo schema elettrico?	
I morsetti a vite sono tutti ben stretti?	
I passacavi sono tutti montati, stretti e resistenti alle perdite?	
Sull'uscita analogica è presente l'elemento anti-interferenze?	
Simulazione dell'uscita in corrente	Vedere procedura sotto

Simulazione dell'uscita in corrente:

1. Tenere premuti i due tasti freccia (vedere capitolo "Display ed elementi operativi") e collegare l'analizzatore alla rete di alimentazione principale oppure accendere l'interruttore principale (se presente). Attendere fino a quando comparirà la scritta "0 mA" sul display.
2. Verificare che il valore di corrente sia lo stesso sul PLC, PCS o registratore di dati.
3. Premere il tasto . Passare ai valori di corrente successivi (4, 12, 20 mA, a seconda dell'impostazione).
4. Verificare che tali valori di corrente figurino anche sul PLC, PCS o registratore di dati.
5. Se i valori non compaiono, verificare l'assegnazione dei morsetti dell'uscita analogica 1 o 2.

## 5 Funzionamento

### 5.1 Funzionamento e messa in servizio

In questo capitolo sono riportate informazioni in merito agli elementi operativi dell'analizzatore e alle procedure da eseguire per effettuare le impostazioni. Nel capitolo "Messa in servizio" è riportata la procedura di avviamento iniziale, oltre alle procedure operative per il funzionamento normale dell'analizzatore.

### 5.2 Display ed elementi operativi

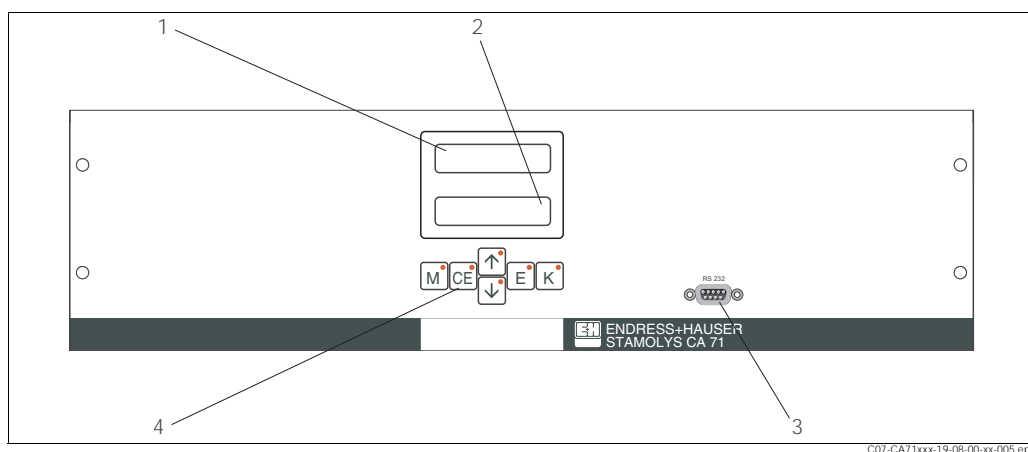


Fig. 13: CA 71 display ed elementi operativi

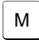
- 1 LED (valore misurato)
- 2 Display a cristalli liquidi (valore misurato e stato)
- 3 Interfaccia seriale RS 232
- 4 Tasti e LED di controllo

### 5.3 Utilizzo locale

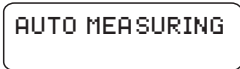

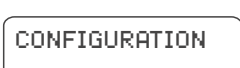
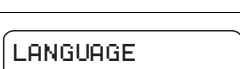
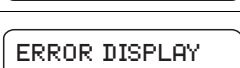
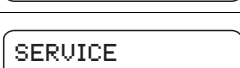

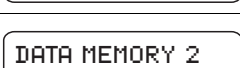
I tasti operativi e i LED integrati hanno le seguenti funzioni:

Tasto	Funzione del tasto	Funzione del LED
M	<ul style="list-style-type: none"> <li>- Opzione "Auto measuring"</li> <li>- ritorno al menu principale da tutti i sottomenu</li> </ul>	Valore di allarme 1 superato
CE	<ul style="list-style-type: none"> <li>- indietro nel sottomenu (orizzontale, vedere Appendice.)</li> </ul>	Valore di allarme 2 superato
↑	<ul style="list-style-type: none"> <li>- indietro nel menu principale (verticale)</li> <li>- Aumentare il valore</li> </ul>	Valore al di sopra del campo di misura
↓	<ul style="list-style-type: none"> <li>- avanti nel menu principale (verticale)</li> <li>- Ridurre il valore</li> </ul>	Valore al di sotto del campo di misura
E	<ul style="list-style-type: none"> <li>- Selezionare opzione</li> <li>- Accettare il valore, avanti nel sottomenu (orizzontale)</li> </ul>	Recuperare messaggio di errore
K	<ul style="list-style-type: none"> <li>- Selezione all'interno del sottomenu</li> </ul>	non assegnato

### 5.3.1 Menu principale

Per accedere al menu principale tenere premuto il tasto  fino a quando non sarà visualizzata la scritta "AUTO MEASURING".

Le opzioni del menu principale e le relative funzioni sono descritte nella tabella riportata di seguito.

Selezione	Visualizzazione	Info
AUTO MEASURING		Calibrazione, misura, risciacquo - azioni temporizzate
PARAMETER ENTRY		Impostazioni predefinite per campi di misura, valore di allarme, calibrazione, risciacquo
CONFIGURATION		Impostazione di base come parametri, unità di misura, disposizione delle uscite analogiche e impostazione dei valori di allarme (corrente di lavoro, corrente di riposo), data, ora, offset
LANGUAGE		Selezione della lingua dei menu
ERROR DISPLAY		Visualizzazione dei messaggi di errore
SERVICE		Commutazione manuale di valvole e pompe
DATA MEMORY 1		Ultimi 1024 valori misurati canale 1
DATA MEMORY 2 (solo per versione a due canali)		Ultimi 1024 valori misurati canale 2

### 5.3.2 AUTO MEASURING

Le operazioni di calibrazione, misura e risciacquo sono temporizzate. La configurazione di queste operazioni è effettuata nel menu "PARAMETER ENTRY". L'azione corrispondente è visualizzata sul display LCD. Il valore di concentrazione registrato più recentemente rimane visualizzato fino alla fine della misura successiva.

Diversamente è visualizzata la dicitura "wait", nelle seguenti condizioni:

- se non è ancora giunta l'ora della prima misura
- l'intervallo di misura non è ancora trascorso.



Nota!

Quando l'analizzatore è pronto per la misura successiva ma non ha ancora ricevuto il segnale di abilitazione dal recipiente di raccolta del campione o dal condizionatore del campione, la scritta "Measuring" lampeggia.


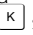
### 5.3.3 CONFIGURATION



Nota!

Alcune delle impostazioni che possono essere effettuate in questo menu determinano delle modifiche anche a livello delle impostazioni predefinite del menu PARAMETER ENTRY. Pertanto i dati del menu CONFIGURATION devono essere impostati durante la procedura di avviamento iniziale.

Opzione	Intervallo di regolazione (impostazioni predefinite in grassetto)	Visualizzazione	Info
Code number	<b>03</b>	Code-Nr. ? 0	Digitare 03. Se si digita un codice errato il programma esce dal sottomenu.
Photometer	A seconda delle specifiche: <b>MN-A</b> <b>MN-B</b>	Photometer	Questa opzione consente di visualizzare il parametro misurato (ad es. MN-A), definito in base alle specifiche del prodotto e impostato in stabilimento in corrispondenza di questa opzione. Non modificare questo valore, altrimenti verrà visualizzato il messaggio di errore "Incorrect photometer".
Default settings	yes / no	default setup y: ↑ ↓ n: E	Selezionando "yes" in corrispondenza di tutte le impostazioni precedentemente modificate vengono ripristinati i valori predefiniti. Inoltre in corrispondenza della data della prima calibrazione e del primo risciacquo è impostata la data successiva al giorno della messa in servizio.
Measuring unit	µg/l / mg/l <b>µg/l</b>	Unit of measure mg/l	La selezione dell'unità di misura dipende dal tipo di fotometro. Questa impostazione modifica anche l'estensione del campo di misura.
Calibration factor	0.20 ... 5.00 <b>1.00</b>	Calibr. factor 1.00	Per fattore di calibrazione s'intende il rapporto fra la concentrazione misurata dello standard di calibrazione e la concentrazione predefinita dello standard (vedere "PARAMETER ENTRY", soluzione di calibrazione). Gli scostamenti sono determinati da fattori come l'invecchiamento del reagente, l'invecchiamento dei componenti strutturali, ecc. Il fattore di calibrazione consente di compensare tali effetti. Il CA 71 controlla logicamente il fattore di calibrazione registrato. Se il fattore è al di fuori della tolleranza prevista, la calibrazione è ripetuta automaticamente. Se anche in seguito alla ripetizione si ottiene un valore fuori tolleranza, è visualizzato un messaggio di errore e l'analizzatore continua a lavorare con il fattore registrato più recentemente e logicamente corretto. Gli ultimi 10 fattori di calibrazione sono salvati in memoria con la relativa data e ora, e possono essere richiamati premendo il tasto $\left[ \text{K} \right]$ . Il fattore di calibrazione può essere modificato manualmente.
Concentration offset	0,00 ... 50,0 mg/l <b>0,00 mg/l</b>	c-Offset +0.00 mg/l	L'offset determina lo spostamento dello zero della funzione di calibrazione (per cambiare il segno utilizzare il tasto $\left[ \text{K} \right]$ ).
Dilution	0.10 ... 1.00 <b>1.00</b>	Dilution 1.00	Se è necessario diluire il campione nel percorso compreso fra la sua immissione e l'analizzatore, qui occorrerà inserire il fattore di diluizione (fattore moltiplicato per il valore misurato).
Delay to sample	20 ... 300 s <b>80 s</b>	Delay to sample 80 s	Tempo di dosaggio del campione o dello standard (20 ... 120 s). Durante questo lasso di tempo tutto il sistema è risciacquato con il campione o standard, per cui, quando si aggiunge il reagente nel miscelatore si troverà sicuramente solo campione fresco. Se la quantità di campione è sufficiente, selezionare il massimo valore possibile.

Opzione	Intervallo di regolazione (impostazioni predefinite in grassetto)	Visualizzazione	Info
Analog output 1		Analog output 1 4-20 mA	Selezione del campo di corrente corrispondente al campo di misura per il canale 1. Se il campo di misura della concentrazione è 0 ... 5 mg/l, 0 mg/l corrisponderà a 4 mA o 0 mA. Il valore finale del campo di misura è lo stesso in entrambi i casi, ossia 20 mA.
Analog output 2	0 ... 20 mA / 4 ... 20 mA <b>4 ... 20 mA</b>	Analog output 2 4-20 mA	<b>NB: solo per la versione a due canali.</b> Selezione del campo di intensità di corrente corrispondente al campo di misura del canale 2. I campi corrispondenti ai campi di misura dei canali 1 e 2 sono indipendenti, sono determinati in base ai valori di inizio (canale 1 / canale 2) e fine del campo di misura (canale 1 / canale 2) impostati nel menu PARAMETER ENTRY.
Alarm value AV 1-1	Corrente di lavoro <b>Corrente di riposo</b>  Nota! Le modifiche diverranno operative solo dopo un Reset (spegnimento/accensione).	Alarm val. 1-1 norm. closed	Impostazione con la quale si stabilisce se il contatto per il valore di allarme 1, canale 1 deve operare come contatto NA o NC.
Alarm value AV 2-1		Alarm val. 2-1 norm. closed	Impostazione con la quale si stabilisce se il contatto per il valore di allarme 2, canale 1 deve operare come contatto NA o NC.
Alarm value AV 1-2		Alarm val. 1-2 norm. closed	<b>NB: solo per la versione a due canali.</b> Impostazione con la quale si stabilisce se il contatto per il valore di allarme 1, canale 2 deve operare come contatto NA o NC.
Alarm value AV 2-2		Alarm val. 2-2 norm. closed	<b>NB: solo per la versione a due canali.</b> Impostazione con la quale si stabilisce se il contatto per il valore di allarme 2, canale 2 deve operare come contatto NA o NC.
Error contact		Error contact norm. closed	Impostazione con la quale si stabilisce se il contatto di errore lavora come contatto NA o NC.
Current date/time	01.01.96 00:00... 31.12.95 23:59	act. Date/Time 25.01.02 15:45	Impostazione dell'orologio di sistema. Formato GG.MM.AA hh:mm.
Calibrate offset	yes / no	Calibrate offs yes:K no:E	Offset di frequenza. Premendo il tasto  si avvia una misura a vuoto per compensare la colorazione intrinseca del reagente.
Frequency offset	- 5000 ... +5000 <b>0</b>	f-Offset [Hz] 0	Modifica manuale dell'offset di frequenza.

### 5.3.4 PARAMETER ENTRY



Nota!

Nella tabella che segue e in quelle riportate al capitolo seguente sono riprodotte delle immagini di **esempio** per le singole opzioni visualizzate sotto "Display". Oltre ai valori numerici, in corrispondenza di alcune opzioni è indicato anche il parametro, che però **non** è riportato nelle immagini. Inoltre i valori numerici delle immagini possono essere diversi dalle impostazioni effettive.

In ogni caso i **valori predefiniti effettivi** sono riportati nella colonna 2 "Campo di regolazione / impostazioni predefinite" in grassetto.

Opzione	Campo di regolazione (impostazioni predefinite in grassetto)	Visualizzazione	Info
Measuring range Start 1	MN-A: 1 ... 150 µg/l / <b>0 µg/l</b> MN-B: 10 ... 2000 µg/l / <b>0 µg/l</b>	Range start 1 0.00 mg/l	Alla concentrazione specificata è assegnato un valore di 0 o 4 mA sull'uscita analogica 1.
Measuring range Start 2		Range start 2 0.00 mg/l	<b>NB: solo per la versione a due canali.</b> Alla concentrazione specificata è assegnato un valore di 0 o 4 mA sull'uscita analogica 2.
Measuring range End 1	MN-A: 1 ... 150 µg/l / <b>150 µg/l</b> MN-B: 10 ... 2000 µg/l / <b>2000 µg/l</b>	Range end 1 2.50 mg/l	Alla concentrazione specificata è assegnato un valore di 20 mA sull'uscita analogica 1.
Measuring range End 2		Range end 2 2.50 mg/l	<b>NB: solo per la versione a due canali.</b> Alla concentrazione specificata è assegnato un valore di 20 mA sull'uscita analogica 2.
Alarm value AV 1 - 1	MN-A: 1 ... 150 µg/l / <b>75 µg/l</b> MN-B: 10 ... 2000 µg/l / <b>1000 µg/l</b>	Alarm val. 1-1 2.50 mg/l	Valore di soglia della concentrazione relè di soglia 1, canale 1 (isteresi differenziale 2% del valore di allarme).
Alarm value AV 2 - 1	MN-A: 1 ... 150 µg/l / <b>150 µg/l</b> MN-B: 10 ... 2000 µg/l / <b>2000 µg/l</b>	Alarm val. 2-1 1.25 mg/l	Valore di soglia della concentrazione relè di soglia 2, canale 1 (isteresi differenziale 2% del valore di allarme).
Alarm value AV 1 - 2	MN-A: 1 ... 150 µg/l / <b>75 µg/l</b> MN-B: 10 ... 2000 µg/l / <b>1000 µg/l</b>	Alarm val. 1-2 1.25 mg/l	<b>NB: solo per la versione a due canali.</b> Valore di soglia della concentrazione relè di soglia 1, canale 2 (isteresi differenziale 2% del valore di allarme).
Alarm value AV 2 - 2	MN-A: 1 ... 150 µg/l / <b>150 µg/l</b> MN-B: 10 ... 2000 µg/l / <b>2000 µg/l</b>	Alarm val. 2-2 2.50 mg/l	<b>NB: solo per la versione a due canali.</b> Valore di soglia della concentrazione relè di soglia 2, canale 2 (isteresi differenziale 2% del valore di allarme).
Time 1st measurement	01.01.96 00:00... 31.12.95 23:59	1. Measurement 10.02.02 08:00	Formato data GG.MM.AA, ora hh.mm. In seguito ad ogni modifica, lo strumento non attende che trascorra l'intervallo di misura. Se la misura deve partire immediatamente, impostare un'ora già passata.
Measuring interval	6 ... 120 min <b>10</b>	Meas. interval 10 min	Tempo tra due misure. Se il valore impostato è 2 minuti, la misura è effettuata senza pause.
Frequency of measurement Channel 1	0 ... 9 <b>1</b>	n* Channel 1: 9	<b>NB: solo per la versione a due canali.</b> Numero di misure da effettuare sul canale 1 prima di passare al canale 2.
Frequency of measurement Channel 2	0 ... 9 <b>1</b>	n* Channel 2: 1	<b>NB: solo per la versione a due canali.</b> Numero di misure da effettuare sul canale 2 prima di passare al canale 1.

Opzione	Campo di regolazione (impostazioni predefinite in grassetto)	Visualizzazione	Info
Date of the 1st Calibration	01.01.96 00:00... 31.12.95 23:59	1. Calibration 01.01.02 08:00	Data e ora della prima calibrazione (GG.MM.AA, ora hh.mm). In seguito ad ogni modifica lo strumento non attende che trascorra l'intervallo di calibrazione. Se la calibrazione deve partire immediatamente, impostare un'ora già passata.  Alla consegna, gli analizzatori sono già stati precalibrati. - Avviare la prima calibrazione dopo aver lasciato trascorrere almeno due ore dall'avviamento iniziale (fase di riscaldamento) - Impostare l'ora su 8:00 per riprodurre gli impatti sulla calibrazione nella curva. - Se la calibrazione è stata avviata manualmente, è necessario ridefinire l'ora della prima calibrazione poiché l'intervallo dipende dall'ultima calibrazione.
Calibration interval	0 ... 720 h <b>48 h</b>	Calib.interval 48 h	Lasso di tempo compreso fra due calibrazioni. Impostando "0 h" la calibrazione è interrotta. Impostazioni consigliate: intervallo di calibrazione di 48 ... 72 h.
Calibration solution	MN-A: 1 ... 150 µg/l / <b>100 µg/l</b> MN-B: 10 ... 2000 µg/l / <b>500 µg/l</b>	Calib. solution 1.00 mg/l	Concentrazione dello standard di calibrazione. Selezionare uno standard la cui concentrazione si trovi nel terzo superiore del campo di misura.
Date of the 1st flushing	01.01.96 00:00... 31.12.95 23:59	1. Flushing 01.01.02 08:00	Data e ora del primo risciacquo (GG.MM.AA, ora hh.mm). In seguito ad ogni modifica lo strumento non attende che trascorra l'intervallo di risciacquo. Se il risciacquo deve partire immediatamente, impostare un'ora già passata. - Impostare l'ora su 4:00 per riprodurre gli impatti sul risciacquo nella curva. - Se il risciacquo è stato avviato manualmente, occorre ridefinire l'ora del primo risciacquo poiché l'intervallo dipende dall'ultimo risciacquo.
Flushing interval	0 ... 720 h <b>48 h</b>	Flush. interval 48 h	Lasso di tempo compreso fra due risciacqui. Impostando il valore "0 h" la pulizia è interrotta.
Flushing hold on	0 ... 60 s <b>60 s</b>	Flushing hold on 60 s	Tempo di permanenza della soluzione di risciacquo nella linea composta da pompa, miscelatore e fotometro. Impostazioni consigliate: 30 ... 60 s.

1) Se tutti i canali sono impostati su 0 significa che la selezione dei canali è effettuata da uno strumento esterno. Invece se tutti i canali sono impostati su 1 significa che si ha un'alternanza, cominciando con il canale 1.



Nota!

- Si raccomanda di sincronizzare sempre l'ora della calibrazione e quella del risciacquo.
- Il risciacquo deve essere effettuato con una soluzione detergente standard circa 3-4 ore **prima** della calibrazione successiva.  
Effettuando il risciacquo con una soluzione detergente speciale (ad es. acido cloridrico) si ottengono effetti più prolungati a livello della calibrazione. Pertanto questo tipo di pulizia va effettuato 3-4 ore **dopo** la calibrazione.



### 5.3.5 LANGUAGE

Le lingue disponibili sono le seguenti:

- Deutsch
- English
- Français
- Nederlands
- Suomi
- Magyar
- Polski
- Italiano.

### 5.3.6 ERROR DISPLAY



Nota!

- Questo è un menu di sola lettura.
- I messaggi di errore, i relativi significati e le soluzioni sono riportati al capitolo "Istruzioni per la risoluzione dei problemi".
- Se è presente almeno un messaggio di errore, l'uscita di segnale è impostata su "fault".
- Le cause dei guasti vengono controllate ad ogni misura. Se un errore verificatosi precedentemente è stato eliminato, verrà automaticamente cancellato. Se ciò non si verifica automaticamente, è possibile cancellare i messaggi di errore spegnendo e riaccendendo rapidamente l'analizzatore.

### 5.3.7 SERVICE

Per spostarsi all'interno del menu principale utilizzare il tasto fino a raggiungere l'opzione "SERVICE", quindi premere il tasto per accedere al menu.

Opzione	Visualizzazione	Info
Pumps and valves		<p>Pannello di controllo "virtuale" È possibile selezionare varie combinazioni di valvola e pompe.</p> <p>Le opzioni disponibili sono:</p> <ul style="list-style-type: none"> <li>- Valvola 1: P (campione) o S (standard)</li> <li>- Pompa 1 e pompa 2: s (stop) o g (go - avviamento)</li> <li>- Valvola 2: S (standard) o C (detergente)</li> <li>- Valvola 3 (<b>solo per versione a due canali</b>): 1 (canale 1) o 2 (canale 2)</li> </ul> <p>Sono disponibili le seguenti combinazioni di valvole: (valida sia per la versione a uno che a due canali: nel secondo caso la selezione è effettuata posizionando la valvola 3 fra canale 1 e 2)</p> <ul style="list-style-type: none"> <li>- V1: P, V2: S Passaggio per il campione. Questa combinazione è azzerata automaticamente all'uscita dal menu SERVICE.</li> <li>- V1: S, V2: S Passaggio per la soluzione standard</li> <li>- V1: S, V2: R Passaggio per il detergente</li> </ul>
Signal frequency		Frequenza di segnale del fotometro
Mixture		Le pompe del reagente e del campione possono essere attivate contemporaneamente, in modo che girino con lo stesso rapporto, come per l'immissione della miscela campione/reagente in modalità di misura. Scegliere fra s (stop) e g (go - avviamento).

### 5.3.8 DATA STORAGE-Measured values



Nota!

I due menu "DATA MEMORY 1" e "DATA MEMORY 2" servono solo **per la versione a due canali**. Nella versione a un canale è presente un solo menu "DATA MEMORY".

Selezione	Visualizzazione	Info
Measured values		La memoria contiene gli ultimi 1024 valori misurati di concentrazione, con le relative date e ore date. Se non sono presenti valori è visualizzata la scritta "Empty set". Per spostarsi fra i dati utilizzare i tasti  e .
Serial output		L'interfaccia seriale permette di trasmettere <b>tutti</b> i set di dati (in formato ASCII). A questo scopo, l'unità ricevente (PC) deve essere configurata in questo modo: 9600, N, 8, 1. Per l'invio dei dati l'unità ricevente (PC) deve inviare il carattere ASCII 81 ("Shift", "D").
Clear data		Questa opzione consente di cancellare <b>tutti</b> i set di dati.

### 5.3.9 DATA STORAGE-Calibration data



Nota!

Per aprire questo menu selezionare il menu CONFIGURATION, passare all'opzione "Calibration factor" e premere il tasto .

Selezione	Visualizzazione	Info
Calibration factor		Questo archivio dati contiene gli ultimi 100 fattori di calibrazione con le relative date e ore. Se non sono presenti valori è visualizzata la scritta "Empty set". Per spostarsi fra i dati utilizzare i tasti  e .
Serial output <b>NB: disponibile solo via PC.</b>	nessuna visualizzazione	L'interfaccia seriale permette di trasmettere <b>tutti</b> i set di dati (in formato ASCII). A questo scopo, l'unità ricevente (PC) deve essere configurata in questo modo: 9600, N, 8, 1. Per l'invio dei dati l'unità ricevente (PC) deve inviare il carattere ASCII 81 ("Shift", "D").
Clear data		Questa opzione consente di cancellare <b>tutti</b> i set di dati.

## 5.4 Calibrazione

### 5.4.1 Dati di calibrazione standard

L'intensità del segnale è elaborata internamente allo strumento sotto forma di frequenza.

Nella tabella sotto riportata sono riepilogati i dati di calibrazione standard (offset di frequenza = 0).



Nota!

Confrontare questi dati con i dati specifici dell'utente.

Dopo aver apportato delle modifiche nel menu CONFIGURATION o in caso di aggiornamento del software è possibile verificare e, se necessario, modificare i dati di calibrazione nel sottomenu.

	Campo di misura	Concentrazione [mg/l]	Frequenza [Hz]
Manganese, campo di misura inferiore MN-A	1 ... 150 µg/l	0.0	0
		15.0	89
		30.0	229
		45.0	360
		60.0	515
		75.0	628
		90.0	816
		105.0	999
		120.0	1233
150.0	1772		
Manganese, campo di misura superiore MN-B	10 ... 2000 µg/l	0	0
		200	192
		400	428
		600	732
		800	1058
		1000	1425
		1200	1683
		1400	1817
		1600	1876
2000	1948		

#### 5.4.2 Esempio di calibrazione

Se si desidera attivare immediatamente la calibrazione, procedere come segue (es. dopo aver sostituito i reagenti).

Verificare di aver cambiato i reagenti, di aver riempito nuovamente i tubi (bolle d'aria assenti) e che l'analizzatore sia in modalità di misura.

1. Tenere premuto il tasto **[M]** fino a quando non comparirà la scritta AUTO MEASURING.
2. Utilizzare il tasto **[↓]** per spostarsi all'interno del menu PARAMETER ENTRY e premere **[E]**.
3. Utilizzare il tasto **[E]** per passare all'opzione "1st calibration".
4. Selezionare l'opzione premendo il tasto **[E]**.
5. Utilizzare i tasti **[↓]** o **[↑]** e **[E]** per impostare un'ora già passata.
6. Premere il tasto **[E]** per confermare il valore, quindi premere due volte il tasto **[M]** per tornare al menu principale.
7. Premere nuovamente il tasto **[E]**. Così facendo si ritornerà in modalità di misura. Ora la calibrazione verrà eseguita in automatico.



Attenzione!

Quando la calibrazione sarà terminata, l'analizzatore si porterà automaticamente in modalità di misura. A quel punto si dovrà impostare l'ora della prima calibrazione reimpostando un valore futuro, in modo da allineare gli orari di calibrazione e di risciacquo. Il risciacquo deve essere eseguito 3-4 ore prima della calibrazione successiva.

Per modificare l'ora della prima calibrazione procedere come descritto sopra. In seguito all'attivazione della modalità di misura, l'analizzatore inizia automaticamente a misurare, risciacquare e calibrare agli orari impostati.

## 6 Messa in servizio

### 6.1 Verifica funzionale



Avviso!

- Verificare che tutte le connessioni siano state effettuate correttamente. In particolare, verificare che tutti i tubi flessibili siano ben fissati e che non vi siano perdite.
- Verificare che la tensione di rete corrisponda alla tensione specificata sulla targhetta.

### 6.2 Accensione

#### 6.2.1 Messa in servizio a secco



Nota!

- Se possibile, lasciare riscaldare l'analizzatore in modalità standby prima di effettuare la messa in servizio (scritta "Auto measuring" a display). Il tempo può essere impostato con l'opzione "1st measurement" del menu PARAMETER ENTRY.
- Iniziando la misura con l'analizzatore freddo, i risultati della prima misura risulteranno errati. La reazione dipende dalla temperatura; se la temperatura è troppo bassa il tempo di reazione predefinito risulta insufficiente per ottenere una reazione completa. Conseguentemente, si raccomanda di non eseguire la calibrazione con l'analizzatore freddo. Attendere almeno due ore prima di effettuare la calibrazione.

Una volta terminata la configurazione e la calibrazione dell'analizzatore il ciclo di misura è avviato automaticamente. Non è più necessario immettere dei parametri.

Per eseguire l'avviamento iniziale o riconfigurare i parametri dello strumento, procedere come segue:

1. Inserire la spina in una presa di corrente.
2. Premere il tasto **[M]** fino a quando non verrà visualizzata la dicitura AUTO MEASURING.
3. Selezionare il menu CONFIGURATION e programmare le singole opzioni fino a "Current date/time" compresa. Premendo il tasto **[M]** si ritorna al menu principale.
4. Non modificare le opzioni dei menu PARAMETER ENTRY e SERVICE. Premendo il tasto **[M]** si ritorna al menu principale.
5. Selezionare nuovamente CONFIGURATION e premere il tasto **[E]** per passare all'opzione "Calibrate offset".
6. Collegare un recipiente contenente acqua distillata sulla connessione di immissione campione ("Sample"), quindi attivare l'offset di frequenza (tasto **[K]**). Il valore registrato è visualizzato e salvato.
7. Riconnettere la linea di campionamento. Premendo il tasto **[M]** si ritorna al menu principale.

L'analizzatore avvia automaticamente le procedure di calibrazione, misura e risciacquo (azionate dal segnale di controllo o da un temporizzatore integrato) in conformità con i parametri impostati dall'utente (i tempi della procedura sono determinati in base ai tempi della prima calibrazione, della prima misura, del primo risciacquo e dei relativi intervalli).

Nella tabella che segue sono riepilogate le procedure eseguite dallo strumento e gli intervalli programmati:

	Funzione	Durata [s]	Intervallo di regolazione
Misura	Risciacquo (campione)	3 x 15	CONFIGURATION / "Delay to sample"
	Ritardo campione	20 ... 300	
	Stabilizzazione	4	
	Prima misura		SERVICE / "Mixture"
	Risciacquo (linea reagente)	2	
	Immissione miscela	15 ... 18	
	Reazione	v. Dati tecnici	
	Seconda misura		
	Risciacquo (campione)	30	
Calibrazione	Risciacquo (standard)	3 x 15	CONFIGURATION / "Delay to sample"
	Ritardo per standard	20 ... 300	
	Stabilizzazione	4	
	Prima misura		SERVICE / "Mixture"
	Risciacquo (linea reagente)	2	
	Immissione miscela	15 ... 18	
	Reazione	v. Dati tecnici	
	Seconda misura		
	Risciacquo (campione)	30	
Risciacquo	Soluzione di pulizia pompa	Pausa risciacquo: 2	PARAMETRIEREN / "Flush hold on"
	Intervallo di tempo per la reazione	5	
	Soluzione di pulizia pompa	Pausa risciacquo: 2	

## 6.2.2 Messa in servizio con liquidi

Questa procedura si differenzia dalla messa in servizio a secco, poiché in questo caso le linee del reagente sono riempite prima dell'avvio automatico dei cicli di misura, calibrazione e risciacquo.

Procedere come segue:

1. Inserire la spina in una presa di corrente.
2. Premere il tasto **M** fino a quando non verrà visualizzata la dicitura AUTO MEASURING.
3. Selezionare il menu SERVICE.
4. Portare la pompa del reagente P2 in posizione di accensione (con **E** selezionare P2 e con **↑** impostare su "g") e lasciarla girare fino a quando non si sia certi che i reagenti siano arrivati al connettore a T. Quindi, riportare P2 in posizione di spegnimento (s) con **↓**.
5. Ora impostare le valvole in modo che consentano il passaggio dello standard (selezionare V1: S, V2: S; con **E** o **CE** impostare su "S" con **↑**) quindi portare la pompa del campione P1 in posizione di accensione. Lasciare girare la pompa fino a quando non si sia certi che lo standard sia arrivato al connettore a T. Riportare P1 in posizione di spegnimento.
6. Ora impostare le valvole in modo che consentano il passaggio del detergente (selezionare V1: S, V2: R; con **E** o **CE** impostare su "R" o "S" con **↑**), quindi impostare la pompa del campione P1 in posizione di accensione. Lasciare girare la pompa fino a quando non si sia certi che il reagente sia arrivato al connettore a T. Riportare P1 in posizione di spegnimento.
7. Ora impostare le valvole in modo che consentano il passaggio del campione (selezionare V1: P, V2: S; con **E** o **CE** impostare su "P" o "S" con **↑**), quindi impostare la pompa del campione P1 in posizione di accensione. Lasciare girare la pompa fino a quando non si sia certi che il campione sia arrivato al connettore a T. Riportare P1 in posizione di spegnimento.



Nota!

Nel caso della versione a due canali, la valvola V3 deve essere impostata in modo da consentire la commutazione fra canale 1 e canale 2.

8. Quindi procedere come descritto per la messa in servizio a secco (partendo dal punto 2).

## 7 Manutenzione



Attenzione!

Non cercare di eseguire in prima persona procedure **non** elencate nei capitoli che seguono.

Questi interventi devono essere eseguiti dai tecnici dell'assistenza E+H.




Nota!

Gli accessori e i componenti di consumi sono indicati nel capitolo "Accessori".

### 7.1 Programma di manutenzione

Qui di seguito sono illustrati tutti gli interventi di manutenzione da eseguire in condizioni operative normali.

Se si utilizza una unità di condizionamento campione, ad es. CAT 430, svolgere gli interventi di manutenzione di questa unità in contemporanea con quelli richiesti per l'analizzatore. A questo proposito, leggere il capitolo dedicato alla manutenzione nel manuale d'uso dell'unità.

Intervallo di tempo	Intervento	Note
una volta alla settimana	Verificare e annotare il fattore di calibrazione (per attività di servizio)	CONFIGURATION
ogni 2 settimane	<ul style="list-style-type: none"> <li>Verificare la concentrazione dello standard di calibrazione in laboratorio</li> </ul>	<ul style="list-style-type: none"> <li>Se necessario, correggere (PARAMETER ENTRY) oppure utilizzare un nuovo standard</li> <li>Per far ciò, rimuovere la cassetta della pompa del campione.</li> </ul>
una volta al mese	<ul style="list-style-type: none"> <li>Risciacquare i tubi flessibili della linea del campione con acqua in pressione (siringa usa e getta), controllare e sostituire i reagenti secondo necessità</li> <li>Risciacquare la tubazione del campione con una soluzione di candeggina al 12,5% (sodio ipoclorito) quindi risciacquare accuratamente con acqua</li> </ul> <p> <b>Avviso!</b> Sostanza corrosiva. Indossare occhiali e guanti di protezione. Fare attenzione agli spruzzi di reagente.</p> <ul style="list-style-type: none"> <li>Spruzzare i tubi flessibili della pompa con spray al silicone</li> <li>Controllare che il recipiente di raccolta del campione non sia sporco e, se necessario, pulire</li> <li>Ruotare i tubi flessibili della pompa</li> </ul>	<ul style="list-style-type: none"> <li>vedere capitolo "Sostituzione dei reagenti"</li> <li>SERVICE V1: S, P1: g, P2: S, V2: S Aggiungere della soluzione nella connessione di campionamento.</li> </ul>
ogni 3 mesi	<ul style="list-style-type: none"> <li>Pulizia delle linee di scarico</li> </ul>	
ogni 6 mesi	<ul style="list-style-type: none"> <li>Sostituzione dei tubi flessibili delle pompe</li> <li>Sostituzione dei tubi flessibili delle valvole</li> </ul>	<ul style="list-style-type: none"> <li>vedere capitolo "Sostituzione dei tubi flessibili delle pompe"</li> </ul>



Nota!

Quando si interviene sui tubi flessibili del reagente occorre scollegarli dai recipienti del reagente, onde evitare che quest'ultimo venga contaminato.



## 7.2 Sostituzione dei reagenti

Avviso!

- Rischio di schiacciamento degli arti in corrispondenza delle porte, degli inserti e delle teste delle pompe.
- Per quanto riguarda la manipolazione dei reagenti, consultare le relative schede tossicologiche. Indossare indumenti, guanti e occhiali di protezione.
- Quando si lavora con il sodio ipoclorito occorre assicurarsi che il locale sia ben aerato. In caso di malessere, rivolgersi immediatamente a un medico.
- In caso di contatto dei reagenti con la pelle o con gli occhi, risciacquare accuratamente con abbondante acqua e consultare immediatamente un medico.
- Non diluire i reagenti con acqua. I reagenti contenenti acidi possono provocare spruzzi e determinare la formazione di calore.

Se stoccati correttamente (al buio, a temperature non superiori a 20 °C) i reagenti si conservano per almeno 12 settimane dalla data di produzione (numero lotto). Allo scadere di tale periodo, i reagenti vanno sostituiti. Per prolungarne la durata di conservazione, immagazzinarli in un luogo sicuro e fresco. I reagenti devono essere assolutamente sostituiti nei seguenti casi:

- in caso di contaminazione con il campione (vedere "Istruzioni per la risoluzione dei problemi")
- se troppo vecchi
- se deteriorati a causa di condizioni di immagazzinamento inadatte o altri fattori ambientali.

### Controllo dei reagenti

- a. Controllare la concentrazione di soluzione standard in laboratorio. Correggere i valori (PARAMETER ENTRY, "Calibration solution") o sostituire la soluzione standard.
- b. Mescolare 10 ml di soluzione standard e 5 ml di ciascun reagente in un recipiente. Se dopo dieci minuti non si verifica nessuna colorazione, significa che i reagenti vanno sostituiti.

Per sostituire i reagenti procedere come segue:

1. Rimuovere con cautela i tubi flessibili dai recipienti del reagente e asciugarli con un panno asciutto (carta). Per svolgere questa operazione indossare guanti protettivi.
2. Accendere la pompa del reagente per circa 5 secondi.
3. Risciacquare il tubo flessibile del reagente con abbondante acqua distillata (vedere SERVICE).
4. Sostituire il recipiente del reagente e inserire i tubi flessibili in quello nuovo.
5. Riempire il tubo flessibile del reagente con nuovi reagenti (SERVICE). Portare tutte le pompe in posizione "g". Se non vi sono più bolle d'aria visibili nei tubi flessibili, riportare le pompe in posizione "s".
6. Determinare il valore di bianco del reagente utilizzando acqua distillata come campione (vedere capitolo "Calibrazione"). Immettere il valore misurato come offset di frequenza (CONFIGURAZIONE / "Frequency offset").
7. Quindi eseguire una calibrazione (vedere capitolo "Calibrazione").



### 7.3 Sostituzione dei tubi flessibili delle pompe

Avviso!

Durante la rimozione dei tubi flessibili dai tronchetti, fare attenzione agli spruzzi di reagente. Indossare guanti e occhiali di protezione.

Le pompe peristaltiche impiegate per il convogliamento dei prodotti funzionano sia come pompe volumetriche che pompe a vuoto. La velocità di pompaggio dipende dall'elasticità dei tubi flessibili delle pompe. L'elasticità diminuisce all'aumentare delle sollecitazioni meccaniche, e conseguentemente si ha una diminuzione della velocità di pompaggio. L'usura dipende dalle sollecitazioni meccaniche (intervallo di misura, pressione di avvio delle pompe). L'effetto di usura può essere in parte compensato con la calibrazione, tuttavia, se il calo di elasticità è eccessivo, la velocità di pompaggio non è più riproducibile, quindi si determinano misure scorrette. È per questo motivo che occorre sostituire i tubi flessibili.

Per sostituire i tubi flessibili procedere come segue:

1. Risciacquare i tubi vecchi con acqua, quindi svuotarli (vedere SERVICE).
2. Rimuovere i tubi flessibili dai nippli di collegamento sulla pompa/e.
3. Rimuovere i tubi flessibili del reagente dai relativi recipienti, onde evitare che i reagenti vengano contaminati.
4. Allentare la cassetta avvolgitubo. Ora è possibile rimuovere i tubi.
5. Per montare i tubi nuovi procedere in ordine inverso. Non dimenticare di collegare i tubi del reagente al recipiente.
6. Al termine dell'installazione, riempire i tubi con il campione, lo standard o il detergente (menu SERVICE).
7. Eseguire una calibrazione (menu PARAMETER ENTRY).



Attenzione!

Verificare che i nuovi tubi della pompa vengano attaccati sulle connessioni corrette sul connettore a T.

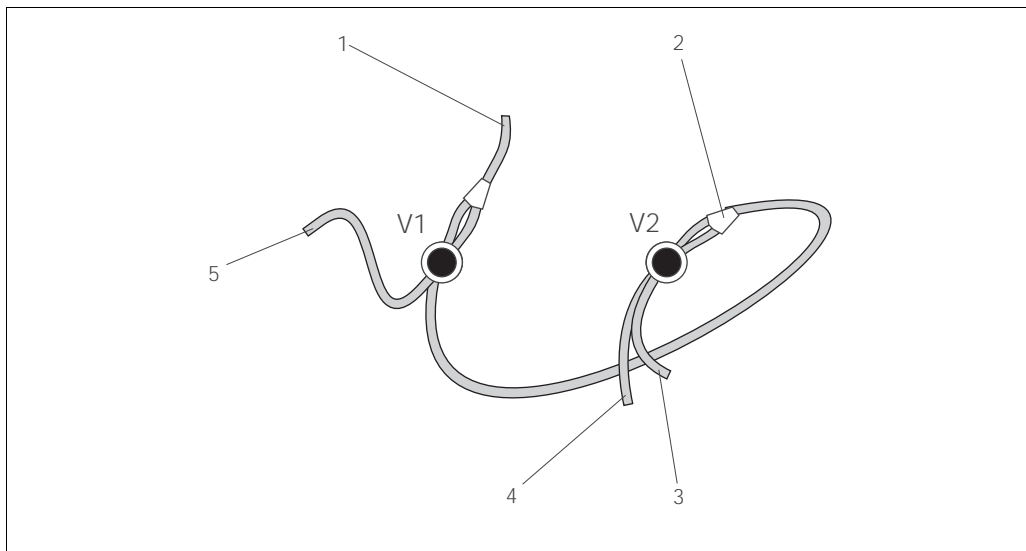
Per quanto riguarda il codice d'ordine dei tubi delle pompe, vedere capitolo "Risoluzione dei problemi"/"Parti di ricambio".

### 7.4 Sostituzione dei tubi flessibili delle valvole

Per sostituire i tubi flessibili procedere come segue:

1. Risciacquare i tubi vecchi con acqua e quindi passarli con aria per svuotarli (vedere SERVICE).
2. Staccare i tubi dalle valvole:
  - a. I tubi anteriori possono essere staccati direttamente poiché quando non c'è corrente le valvole sono aperte.
  - b. Per rimuovere i tubi posteriori, premere il tastatore nero sulla valvola e scollegare i tubi.
3. Per montare i tubi nuovi procedere in ordine inverso.  
Verificare che i tubi siano stati collegati correttamente (→ Fig. 14).
4. Al termine dell'installazione, riempire i tubi con il campione, lo standard o il detergente (menu SERVICE).
5. Eseguire una calibrazione (menu PARAMETER ENTRY).





C07-CA71xxx-00-08-00-xx-005.eps

Fig. 14: Valvole e tubi flessibili delle valvole

- V1 Valvola 1  
 V2 Valvola 2  
 1 Alla pompa  
 2 Elemento a Y, Elemento a Y, tubo di collegamento verso valvola 1, dietro di essa  
 3 Tubo flessibile valvola 2, anteriore, standard  
 4 Tubo flessibile valvola 2 posteriore, detergente  
 5 Tubo flessibile valvola 1 anteriore, campione

## 7.5 Sostituzione del miscelatore statico

Per sostituire il miscelatore procedere come segue:

1. Pulire prima con acqua e poi con aria (vedere SERVICE).
2. Svitare le quattro viti della custodia del fotometro e rimuoverlo.
3. Scollegare i tubi flessibili a destra e a sinistra del miscelatore.
4. Staccare il vecchio miscelatore dal gancio e inserire quello nuovo.
5. Riconnettere il miscelatore nuovo ai tubi flessibili.
6. Attaccare la custodia del fotometro e avvitarela.
7. Al termine dell'installazione, riempire i tubi con il campione, lo standard o il detergente (menu SERVICE).
8. Eseguire una calibrazione (menu PARAMETER ENTRY).

## 7.6 Sostituzione della cella ottica del fotometro

Per sostituire la cella procedere come segue:

1. Pulire prima con acqua e poi con aria (vedere SERVICE).
2. Svitare le quattro viti della custodia del fotometro e rimuoverla.
3. Svitare le quattro viti sul lato del fotometro su cui non è presente il cavo a nastro.
4. Separare i componenti elettronici del fotometro l'uno dall'altro.
5. Estrarre la cella e rimuovere i tubi flessibili.
6. Inserire la nuova cella.



Attenzione!

Si raccomanda di non toccare la finestra ottica della cella con le dita **per nessun motivo** poiché, in caso contrario, rimarranno delle tracce di grasso sulle superfici ottiche che sfalseranno la misura.

7. Collegare la cella ai tubi flessibili in modo che il campione sia erogato dal basso.
8. Fissare i tubi flessibili con i connettori per cavi forniti, onde evitare che la cella scivoli.
9. Rimontare il fotometro e stringere le viti.
10. Attaccare la custodia del fotometro e avviarla.
11. Al termine dell'installazione, riempire i tubi con il campione, lo standard o il detergente (menu SERVICE).
12. Eseguire una calibrazione (menu PARAMETER ENTRY).

## 7.7 Pulizia



Attenzione!

Durante la pulizia, fare attenzione a non danneggiare la targhetta situata sull'analizzatore. Non utilizzare detergenti a base di solventi.

Per pulire la custodia dell'analizzatore procedere come segue:

- Custodia in acciaio inox (acciaio inox SS 1.4301 (AISI 304)):  
con un panno non sfilacciato e Glittol RG 10.51
- Custodia GFR:  
con un panno umido e detergente a base di tensioattivi (alcalini).

## 7.8 Messa fuori servizio

Prima dei trasferimenti o di lunghi periodi di sosta (più di 5 giorni) occorre mettere fuori servizio l'analizzatore.



Attenzione!

Prima di mettere fuori servizio lo strumento, risciacquare accuratamente tutte le linee del sistema di misura con acqua pulita.

Per mettere fuori servizio l'analizzatore procedere come segue:

1. Rimuovere i tubi flessibili del reagente e dello standard dai relativi recipienti ed immergerli in un serbatoio contenente acqua pulita.
2. Portare la valvola 1 in posizione "Standard" e attivare le pompe 1 e 2 per un minuto (menu SERVICE).
3. Togliere i tubi dall'acqua e lasciare girare le pompe fino a quando i tubi non saranno completamente asciutti.
4. Se si utilizza un sistema di erogazione continua del campione, scollegare la linea di campionamento.
5. Risciacquare i tubi del campione con acqua pulita.
6. Allentare i fermi dei tubi e rimuovere i tubi delle pompe dai rulli di contatto.

## 8 Accessori

### 8.1 Recipiente di raccolta

- per il campionamento da sistemi pressurizzati
- determina un flusso di campione continuo non in pressione
- Recipiente di raccolta senza misura di livello; numero d'ordine 51512088
- Recipiente di raccolta con misura di livello (a principio conduttivo); numero d'ordine 51512089

### 8.2 Reagenti, detergente, soluzione standard

- Set di reagenti, per 1 l di MN1+MN2+MN3; numero d'ordine CAY843-V10AAE
- Set di reagenti, inattivo, per 1 l di MN1+MN2+MN3; numero d'ordine CAY843-V10AAH
- Detergente 1 l; numero d'ordine CAY844-V10AAE
- Soluzione standard 0.1 mg/l Mn; numero d'ordine CAY845-V10C10AAE
- Soluzione standard 0.5 mg/l Mn; numero d'ordine CAY845-V10C50AAE



Nota!

Attenersi alle istruzioni per lo smaltimento riportate nelle schede tossicologiche dei reagenti.

### 8.3 Detergente per tubi

- Detergente, alcalino, 100 ml; numero d'ordine CAY746-V01AAE
- Detergente, acido, 100 ml; numero d'ordine CAY747-V01AAE

### 8.4 Accessori aggiuntivi

- Kit di manutenzione CAV 740:
  - 1 set di tubi flessibili giallo/blu per pompe
  - 1 set di tubi flessibili nero/nero per pompe
  - per 1 set connettori per tubo flessibileCodice d'ordine CAV 740-1A
- Elemento anti-interferenze per linee di controllo, di alimentazione e di segnale  
Codice d'ordine 51512800
- Silicone spray  
Codice d'ordine 51504155
- Set di valvole, 2 pezzi, per versione a due canali  
Codice d'ordine 51512234
- Kit di aggiornamento per il passaggio dalla versione a un canale a quella a due canali  
Codice d'ordine 51512640

## 9 Risoluzione dei problemi

### 9.1 Istruzioni per la risoluzione dei problemi

Benché, data la struttura semplice, l'analizzatore non sia facilmente soggetto a guasti, tuttavia le anomalie di funzionamento non sono da escludersi completamente. Segue un elenco dei possibili guasti, delle cause e degli interventi da eseguire per effettuare le riparazioni.

### 9.2 Messaggi di errore del sistema

Messaggio di errore	Possibile causa	Test e/o misure correttive
Calibrazione non riuscita		Se la calibrazione non viene eseguita, è possibile immettere manualmente un nuovo fattore di calibrazione (menu CONFIGURATION, "Calibration factor"). Annullare il messaggio di errore spegnendo e accendendo velocemente l'analizzatore. Se questo errore si verifica frequentemente, occorrerà determinarne le cause.
	Presenza di bolle d'aria nel sistema	Avviare manualmente la calibrazione (PARAMETER ENTRY, "1st calibration", modificare i dati di conseguenza, avviare la misura) oppure immettere un nuovo fattore di calibrazione.
	Concentrazione non corretta di soluzione standard	Controllare la concentrazione in laboratorio. Correggere la soluzione standard di conseguenza (PARAMETER ENTRY, "Calibration solution") o sostituire la soluzione standard.
	Reagenti contaminati o vecchi	Verifica rapida: versare circa 20 ml di soluzione standard insieme a circa 1 ml di reagente in un becher. Se non cambia colore dopo 10 min. max., sostituire i reagenti.
	Dosaggio della soluzione standard non corretto	Controllare che le valvole non siano sporche o occluse (ispezione visiva). Se necessario, sostituire i tubi delle valvole.
	Cella ottica errata	Controllare l'impostazione nel menu CONFIGURATION.
Cella ottica sporca	Luce inviata al ricevitore non sufficientemente intensa, ades. a causa di particelle sedimentate	<ul style="list-style-type: none"> <li>- Risciacquare con sodio ipoclorito al 12,5%</li> <li>- Se si utilizza un CAT 430: controllare il filtro.</li> </ul>
Cella ottica errata	Cella ottica errata	Controllare l'impostazione nel menu CONFIGURATION, "Photometer".
Campione assente	Campione assente	Fare in modo che il campione venga erogato.
	Controllo di livello difettoso	Controllare la misura di livello sul recipiente del campione.
Perdita	Fuoriuscita di liquidi dai recipienti o dai tubi	Sostituire i componenti difettosi, quindi pulire e asciugare il CA 70 o i componenti interessati dalla perdita.
Segnale di misura assente	Fotometro guasto	Informare il servizio di assistenza di E+H
	Collegamento elettrico	Controllare tutti i collegamenti elettrici.
	Fusibile guasto	Sostituire il fusibile F4 o F5 (semiritardato da 0,2 A)

## 9.3 Errori di processo senza messaggi

Messaggio di errore	Possibile causa	Test e/o misure correttive
I valori misurati sono sempre uguali	Reagenti contaminati o vecchi	Verifica rapida: versare circa 20 ml di soluzione standard insieme a circa 1 ml di reagente in un recipiente. Se non cambia colore dopo 10 min. max., sostituire i reagenti.
	Campione, reagenti assenti	Verificare che il campione e i reagenti vengano erogati, verificare il monitor del controllo di livello e, se necessario, pulire
	Sistema intasato	Risciacquare con sodio ipoclorito al 12,5% (manutenzione mensile)
Valori misurati non precisi	Concentrazione non corretta di soluzione standard	Controllare la concentrazione in laboratorio. Correggere la soluzione standard di conseguenza (PARAMETER ENTRY, "Calibration solution") o sostituire la soluzione standard.
	Reagenti contaminati o vecchi	Verifica rapida: versare circa 20 ml di soluzione standard insieme a circa 1 ml di reagente in un recipiente. Se non cambia colore dopo 10 min. max., sostituire i reagenti.
	Valore di bianco del reagente troppo alto	Dopo aver sostituito i reagenti, eseguire una calibrazione di offset e quindi una calibrazione (CONFIGURATION, "Offset calibration")
	Unità errata	Controllare l'impostazione nel menu CONFIGURATION, "Measuring unit".
	Cella ottica errata	Controllare l'impostazione nel menu CONFIGURATION, "Photometer".
	Tempo di aspirazione campione troppo breve	Aumentare il tempo di aspirazione (CONFIGURATION, "Delay to sample")
	Effetti matrice (sostanze che interferiscono negativamente con i metodi fotometrici)	Individuare le sostanze che determinano l'interferenza (vedere Informazioni tecniche, "Principio di misura"), eventualmente utilizzare un sistema di condizionamento del campione
	Soluzione standard dosata verso il campione	Controllare le valvole e le relative impostazioni. Se necessario, sostituire i tubi delle valvole.
	Filtro troppo vecchio	Prelevare un campione di controllo all'ingresso dell'analizzatore e controllare la concentrazione in laboratorio. Se i valori misurati nell'analizzatore sono corretti, pulire più frequentemente i moduli di ultrafiltrazione o i filtri di ritorno.
	Sistema intasato o contaminato	Risciacquare con sodio ipoclorito al 12,5% (manutenzione mensile)
Dosaggio	Sostituire i tubi delle pompe.	
Cella ottica sporca	Risciacquare prima con candeggina al 12,5% e poi con acido cloridrico al 5%	
Con il campione di controllo del laboratorio si ottengono valori misurati errati	Campione vecchio	Lasciare passare meno tempo fra il campionamento e l'analisi.
Errore durante il trasferimento del valore misurato	Dimensionamento errato dell'uscita analogica	Controllare l'impostazione (CONFIGURATION, "Analog output 1" " 2").
	Campo di misura errato	Regolare il campo di misura (PARAMETER ENTRY, "Measuring range")
	Rumore di fondo	Controllare che la linea non sia soggetta a interferenze determinate da potenti sorgenti di campi elettromagnetici.
L'analizzatore non si accende	Assenza di corrente	Controllare le connessioni elettriche e verificare che vi sia corrente.
	Fusibile	Sostituire il fusibile F1 (ritardato 0,5 A)
L'analizzatore è in funzione ma la visualizzazione a display è confusa, oppure non viene visualizzato nulla	Inizializzazione non riuscita	Spegnere l'analizzatore e riaccendere dopo circa 30 secondi.
La pompa non gira	Perdita	Vedere messaggio di errore "Perdita"
	Sensore perdite bypassato	Interrompere il contatto fra i due sensori di rilevamento perdite (pin 67-66)
	Fusibile	Controllare tutti i fusibili e, se necessario, sostituire.
	Pompa guasta	Assistenza E+H

Messaggio di errore	Possibile causa	Test e/o misure correttive
La misura non viene avviata	Perdita di liquidi sul fotometro	Assistenza E+H
Display "Misura" lampeggia	Ora della prima misurazione non raggiunta	La data impostata deve essere compresa fra il 01.01.1996 e la data corrente.
	Intervallo non trascorso	Modificare i parametri.
La calibrazione non viene avviata	Ora della prima calibrazione non raggiunta	La data impostata deve essere compresa fra il 01.01.1996 e la data corrente.
	Intervallo non trascorso o 0 h	Modificare i parametri.
	Perdita di liquidi sul fotometro	Assistenza E+H
Il risciacquo non viene avviato	Ora del primo risciacquo non raggiunta	La data impostata deve essere compresa fra il 01.01.1996 e la data corrente.
	Intervallo non trascorso o 0 h	Modificare i parametri.
Perdita di liquidi sul fotometro	Strumento o scarico intasato	Rimuovere la causa dell'intasamento. Assistenza E+H
Intasamento, depositi nello strumento	Durezza dell'acqua	Eliminare i residui di calcare con una soluzione al 5% di acido cloridrico. Eventualmente, dosare EDTA nel flusso del campione per prevenire la sedimentazione.
	Condizionamento del campione insufficiente	Abbreviare gli intervalli di pulizia del sistema di condizionamento del campione.

### 9.4 Parti di ricambio

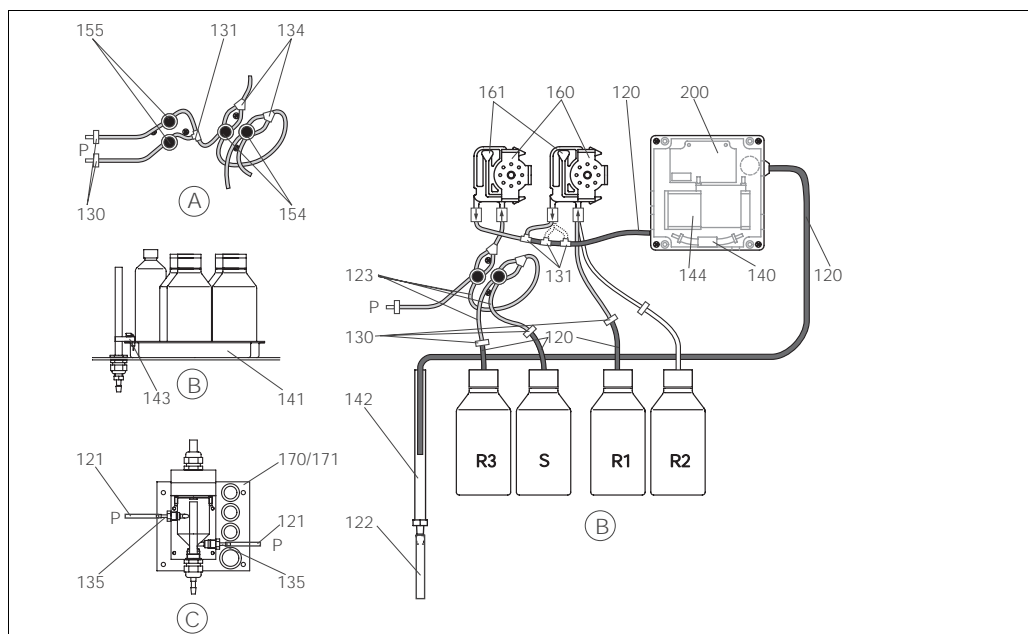


Fig. 15: Parti di ricambio: panoramica

C07-CA71XXx-00-08-xx-001.eps

- A Ingresso campione versione a due canali
- B Recipienti per soluzioni standard e reagente
- C Recipiente di raccolta
- P Campione
- R Recipiente detergente
- R1 Recipiente reagente 1
- R2 Recipiente reagente 2
- R3 Recipiente reagente 3
- S Recipiente soluzione standard

In Fig. 15 sono illustrati i componenti dell'analizzatore. Per quanto riguarda i codici d'ordine delle parti di ricambio fare riferimento ai capitoli che seguono.

### 9.4.1 Parti di ricambio per il trasporto del campione e del reagente

Art.	Parte di ricambio	Codice d'ordine
120	Tubo flessibile in Neoprene, 1,6 mm	51504116
121	Tubo flessibile in C-Flex, 3,2 mm (ingresso permeato e troppopieno con recipiente di raccolta campione)	51504114
122	Tubo flessibile in C-Flex, 6,4 mm	51504115
123	Tubo flessibile in C-Flex, 1,5 mm	51512535
130	Adattatore per tubo flessibile, 1,6 mm x 1,6 mm	51506495
131	Adattatore per tubo flessibile T, 1,6 mm x 1,6 mm x 1,6 mm	51506490
134	Adattatore per tubo flessibile Y, 1,6 mm x 1,6 mm x 1,6 mm	51512096
135	Nippli di connessione per campionatore (10 pz.)	51512099
140	Set miscelatore, completo (2 pz.)	51512101
141	Serbatoio di raccolta	51512102
142	Tubo di uscita con nipplo per tubo flessibile (2 pz.)	51512104
143	Sensore di rilevamento perdite per serbatoio di raccolta	51512103
154	Valvola, completa	51512100
155	Set di valvole per versione a due canali	51512235
160	Testa a rotella con supporto per pompa con tubo flessibile	51512085
161	Cassetta avvolgitubo per pompa	51512086
170	Recipiente di raccolta con misura di livello	51512089
171	Recipiente di raccolta senza misura di livello;	51512088

### 9.4.2 Parti di ricambio specifiche per l'analizzatore

Art.	Parte di ricambio	Codice d'ordine
130-133	Kit di manutenzione CAV 740: – 1 set di tubi flessibili giallo/blu per pompe – 1 set di tubi flessibili nero/nero per pompe – per 1 set connettori per tubo flessibile	CAV740-1A
144	Cella ottica del fotometro	51505778
200	Fotometro per manganese – MN-A – MN-B	51512071 51512163

## 9.5 Spedizione in fabbrica

Se lo strumento deve essere riparato, inviarlo *pulito* all'ufficio vendite Endress+Hauser di competenza.

Se possibile, utilizzare l'imballo originale.

Accludere una copia della "Dichiarazione di decontaminazione" compilata (fotocopiare la penultima pagina di queste Istruzioni di funzionamento) al collo, unitamente alle bolle di accompagnamento per la spedizione.

## 9.6 Smaltimento

Lo strumento contiene componenti elettronici, pertanto lo smaltimento deve essere effettuato in conformità con le norme in vigore in materia di smaltimento dei rifiuti elettronici.

Osservare le norme locali in materia.

## 10 Dati tecnici

### 10.1 Ingresso

<b>Variabile misurata</b>	Mn [ $\mu\text{g/l}$ ]
<b>Campo di misura</b>	1 ... 150 $\mu\text{g/l}$ (MN-A) 10 ... 2000 $\mu\text{g/l}$ (MN-B)
<b>Lunghezza d'onda</b>	565 nm (MN-A) 502 nm (MN-B)
<b>Lunghezza d'onda di riferimento</b>	880 nm

### 10.2 Uscita

<b>Segnale di uscita</b>	0/4 ... 20 mA
<b>Segnale su allarme</b>	Contatti: 2 contatti di soglia (per canale), 1 contatto di allarme di sistema in opzione: contatto di fine misura (possibilità di visualizzare il numero del canale nella versione a due canali)
<b>Carico</b>	max. 500 $\Omega$
<b>Interfaccia seriale</b>	RS 232 C
<b>Capacità di carico</b>	230 V / 115 Vca max. 2 A, 30 Vcc max. 1 A

### 10.3 Alimentazione

<b>Tensione di alimentazione</b>	115 Vcc / 230 Vcc $\pm 10\%$ , 50/60 Hz
<b>Potenza assorbita</b>	ca. 50 VA
<b>Consumo di corrente</b>	ca. 0,2 A a 230 V ca. 0,5 A a 115 V
<b>Fusibili</b>	1 x ritardato 0,5 A per l'elettronica 2 x ritardato medio 0,2 A per il fotometro 1 x ritardato 0,1 A per i motori



## 10.4 Caratteristiche prestazionali

<b>Tempo di risposta <math>t_{100}</math></b>	Intervallo di tempo fra due misurazioni: tempo di reazione + tempo di risciacquo + tempo di attesa + tempo secondo risciacquo + tempo di immissione prodotto (tempo di attesa minimo = 0 min)
<b>Massimo errore misurato</b>	2 % del fondo scala del campo di misura
<b>Intervallo di misura</b>	2 ... 120 minuti
<b>Tempo di reazione</b>	5 minuti
<b>Quantità di campione richiesta</b>	15 ml / misura
<b>Quantità di reagente richiesta</b>	2 x 0.15 ml / misura 0,65 l di reagente mensili con intervalli di misura di 10 minuti
<b>Intervallo di calibrazione</b>	0 ... 72 h
<b>Intervallo di risciacquo</b>	0 ... 72 h
<b>Tempo di risciacquo</b>	selezionabile in un intervallo compreso fra 20 e 300 s (standard = 80 s)
<b>Tempo secondo risciacquo</b>	30 s
<b>Tempo di immissione prodotto</b>	25 s
<b>Intervallo di manutenzione</b>	6 mesi (valore standard)
<b>Interventi di manutenzione richiesti</b>	15 min/settimana (frequenza standard)

## 10.5 Ambiente

<b>Temperatura ambiente</b>	5 ... 40 °C (41... 104 °F), evitare sbalzi di temperatura
<b>Umidità</b>	al di sotto del punto di condensa, installare in ambienti normali, puliti l'installazione all'aperto è possibile solo con appositi elementi di protezione (predisposti dal cliente)
<b>Classe di protezione</b>	IP 43

## 10.6 Processo

<b>Portata campione</b>	min. 5 ml al minuto
<b>Consistenza del campione</b>	basso contenuto di particelle solide (< 50 mg/l)
<b>Sezione di immissione del campione</b>	non in pressione

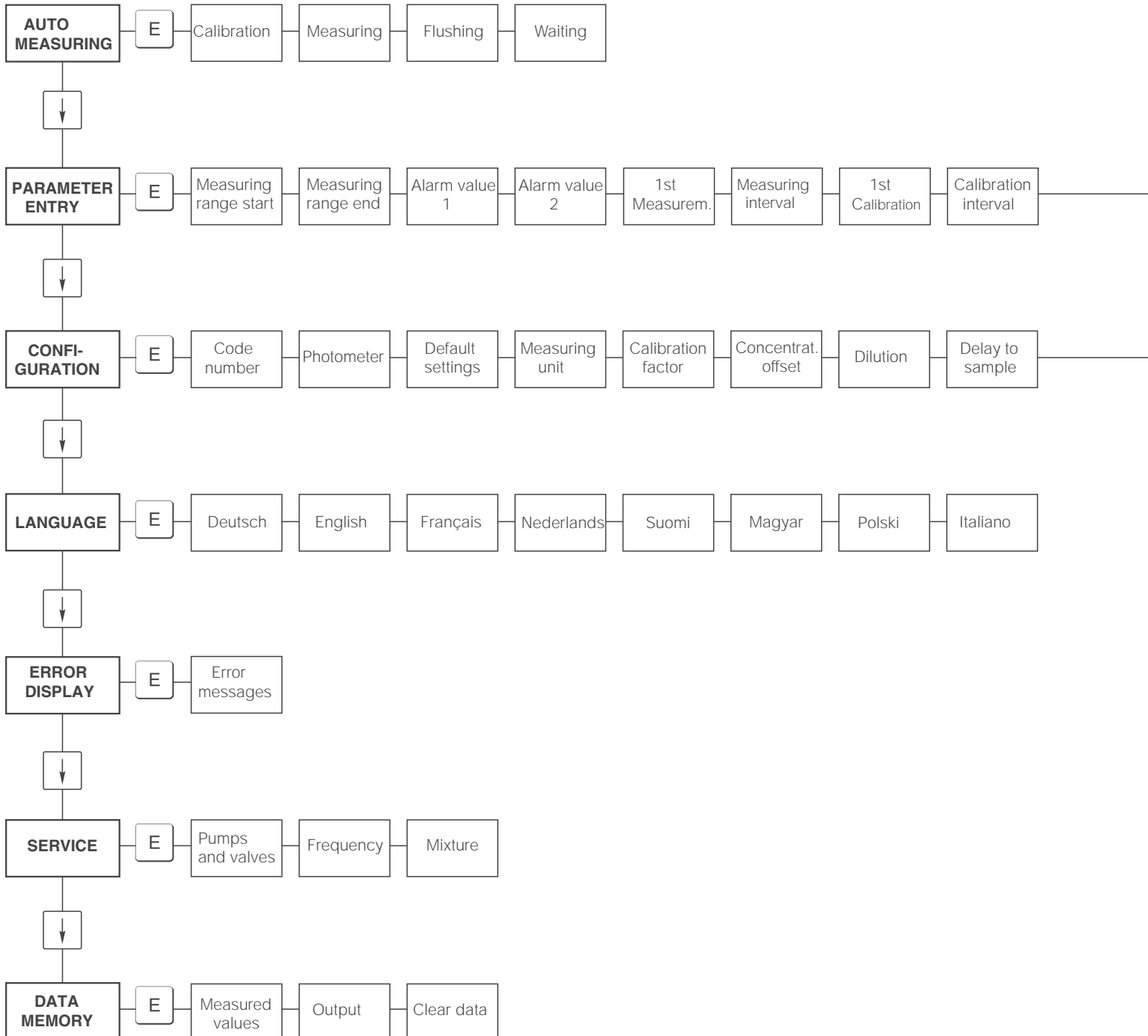
## 10.7 Struttura meccanica

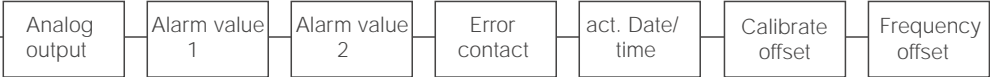
<b>Modello / dimensioni</b>	vedere capitolo "Installazione"	
<b>Peso</b>	Custodia GFK	ca. 28 kg (61,7 lb)
	Custodia in acciaio inox	ca. 33 kg (72,8 lb)
<b>Materiali</b>	Custodia	Acciaio inox 1.4301 (AISI 304) o GFK
	Sfinestrature anteriori	Plexiglass®
	Tubo flessibile senza fine	C-Flex®, Neoprene®
	Tubo flessibile della pompa	Tygon®, Viton®
	Valvole	Tygon®

# 11 Appendice

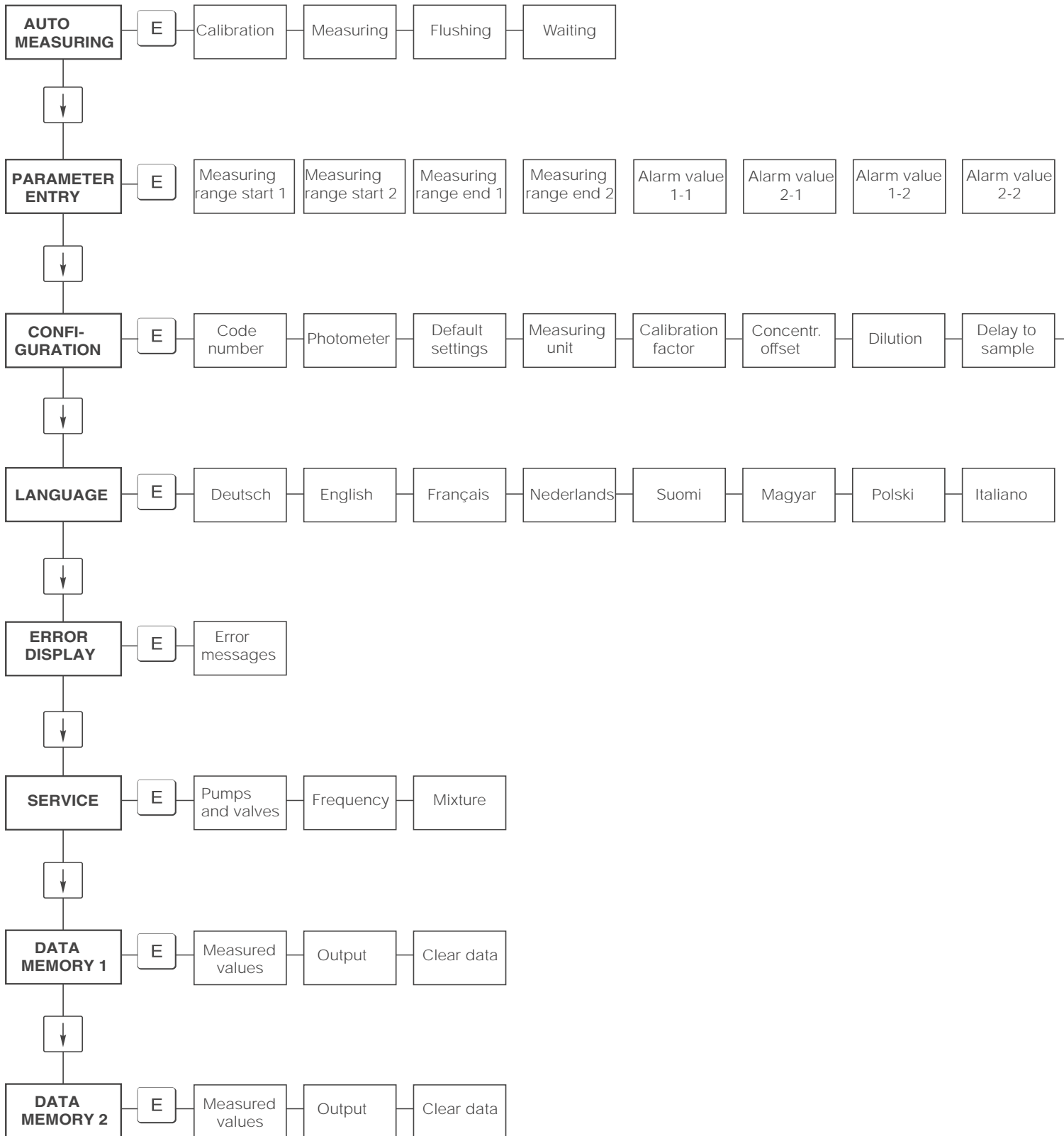
## 11.1 Matrice di programmazione

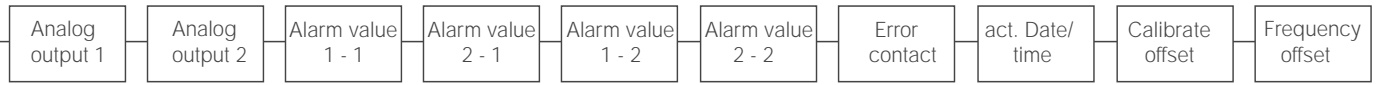
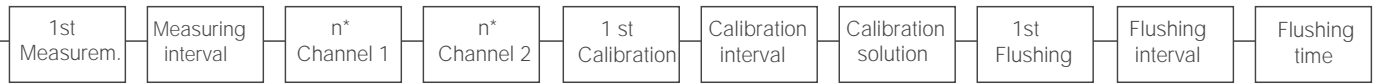
### Versione a un canale





**Versione a due canali**





## 11.2 Moduli per l'ordine

<b>inviare al n. di fax:</b>	
<b>Fax per ordinativi di prodotti chimici</b>	
<b>a</b> (indirizzo dell'ufficio vendite E+H locale, vedere retro del manuale)	<b>da</b> (indirizzo fatturazione) Società: Oggetto: Via: CAP/città: Fax / Tel.:
<b>Indirizzo per la consegna</b> (se diverso dal precedente) Società / Nome: Via / CAP / città:	

### Prodotti chimici per il CA 71 per il manganese

Quantità	Codice d'ordine	Descrizione
	CAY843-V10AAE	Set di reagenti, per 1 l di MN1+MN2+MN3;
	CAY843-V10AAH	Set di reagenti, inattivo, per 1 l di MN1+MN2+MN3;
	CAY844-V10AAE	Detergente 1 l;
	CAY845-V10C10AAE	Soluzione standard 0.1 mg/l Mn;
	CAY845-V10C50AAE	Soluzione standard 0.5 mg/l Mn;

### Prodotti chimici per ultrafiltrazione

Quantità	Codice d'ordine	Descrizione
	CAY746-V01AAE	Detergente alcalino P3-Ultrasil 130, 100 ml
	CAY746-V10AAE	Detergente alcalino P3-Ultrasil 130, 1 l
	CAY746-V50AAE	Detergente alcalino P3-Ultrasil 130, 5 l
	CAY747-V01AAE	Detergente acido P3-Ultrasil 130, 100 ml
	CAY747-V10AAE	Detergente acido P3-Ultrasil 130, 1 l
	CAY747-V50AAE	Detergente acido P3-Ultrasil 130, 5 l

Luogo \_\_\_\_\_ Data \_\_\_\_\_ Firma \_\_\_\_\_  
 Le consegne verranno effettuate una settimana dopo il ricevimento degli ordini. La spedizione è a carico del cliente.

<b>inviare al n. di fax:</b>	
<b>Fax per ordinativi di consumabili</b>	
<b>a</b> (indirizzo dell'ufficio vendite E+H locale, vedere retro del manuale)	<b>da</b> (indirizzo fatturazione) Società: Oggetto: Via: CAP/città: Fax / Tel.:
<b>Indirizzo per la consegna</b> (se diverso dal precedente) Società / Nome: Via / CAP / città:	

**Kit di manutenzione**

Quantità	Codice d'ordine	Descrizione
	CAV740-1A	Kit di manutenzione CA 7X <ul style="list-style-type: none"> <li>• 1 Set di tubi flessibili per pompa giallo/blu (12 pz.)</li> <li>• 1 Set di tubi flessibili per pompa nero/nero (12 pz.)</li> <li>• 1 Set per ciascun adattatore per tubi flessibili pos. 130-134 (10 pz. ciascuno)</li> <li>• Tubo flessibile per valvola C-Flex, lunghezza 1,40 m</li> </ul>

**Parti di ricambio per manutenzione e assistenza**

Quantità	Pos.	Pz./confezione	Descrizione	Codice d'ordine
	110	12	Tubo flessibile per pompa giallo/blu	51506434
	111	12	Tubo flessibile per pompa nero/nero	51506437
	120	15 m	Tubo flessibile in Neoprene diametro interno 1,6 mm	51504116
	121	7,5 m	Tubo flessibile C-diametro interno 3,2 mm	51504114
	122	7,5 m	Tubo flessibile C-diametro interno 6,4 mm	51504115
	123	1 m	Tubo flessibile C-diametro interno 1,5 mm	51512535
	130	10	Adattatore per tubo flessibile, 1,6 mm x 1,6 mm	51506495
	131	10	Adattatore per tubo flessibile T, 1,6 mm x 1,6 mm x 1,6 mm	51506490
	132	10	Adattatore per tubo flessibile, 3,2 mm x 3,2 mm	51506491
		10	Adattatore per tubo flessibile T, 6,4 mm x 6,4 mm x 6,4 mm	51506493
		10	Adattatore per tubo flessibile, 6,4 mm x 6,4 mm	51506494
	133	10	Adattatore per tubo flessibile, 3,2 mm x 6,4 mm	51506492
	134	10	Adattatore per tubo flessibile Y, 1,6 mm x 1,6 mm x 1,6 mm	51512096
	135	10	Nippli di connessione per campionatore (10 pz.)	51512099
	155	1	Set di valvole per versione a due canali	51512235
	160	1	Testa a rotella con supporto per pompa con tubo flessibile	51512085
	161	1	Cassetta avvolgitubo per pompa	51512086
	170	1	Recipiente di raccolta con misura di livello	51512089
	171	1	Recipiente di raccolta senza misura di livello;	51512088
	200	1	Fotometro modello <sup>1</sup> :	
		1	Silicone spray	51504155
		1	Siringa per la pulizia	51503943

1) Verificare il modello del fotometro e il relativo codice d'ordine al capitolo "Risoluzione dei problemi/Parti di ricambio" e trascriverlo qui.

Luogo

Data

Firma

Le consegne verranno effettuate una settimana dopo il ricevimento degli ordini. La spedizione è a carico del cliente.

### 11.3 Impostazioni dell'analizzatore

Luogo:
Modello:
No. di serie analizzatore:
No. di serie fotometro:
Versione software:
Data:

Fotometro Tipo:	
Unità di misura:	
Fattore di calibrazione:	
c-offset:	<input type="checkbox"/> mg/l <input type="checkbox"/> µg/l
Diluizione:	
Ritardo campione:	S
Uscita analogica:	<input type="checkbox"/> 0-20 mA <input type="checkbox"/> 4-20 mA
AV 1:	<input type="checkbox"/> chiuso normalmente <input type="checkbox"/> aperto normalmente
AV 2:	<input type="checkbox"/> chiuso normalmente <input type="checkbox"/> aperto normalmente
Segnale di errore:	<input type="checkbox"/> chiuso normalmente <input type="checkbox"/> aperto normalmente
Offset di frequenza:	Hz
Linea di riferimento: (acqua distillata senza reagente)	Hz
Inizio campo di misura:	<input type="checkbox"/> mg/l <input type="checkbox"/> µg/l
Fine campo di misura:	<input type="checkbox"/> mg/l <input type="checkbox"/> µg/l
AV 1:	<input type="checkbox"/> mg/l <input type="checkbox"/> µg/l
AV 2:	<input type="checkbox"/> mg/l <input type="checkbox"/> µg/l
Prima misura:	
Intervallo di misura:	Min
Prima calibrazione:	
Intervallo di calibrazione:	H
Soluzione di calibrazione:	<input type="checkbox"/> mg/l <input type="checkbox"/> µg/l
Primo risciacquo:	
Intervallo di risciacquo:	H
Tempo di risciacquo:	S



<b>Sottomenu</b>			
Maschera errore:			
MB >:			
MBE:			
Ulteriore risciacquo:			
Tempo di riempimento:			
Tempo di reazione:			
U/min:			
K floating mean:			
N:	Punti		
C1:	mg/l / µg/l	F 1:	Hz
C2:	mg/l / µg/l	F 2:	Hz
C3:	mg/l / µg/l	F 3:	Hz
C4:	mg/l / µg/l	F 4:	Hz
C5:	mg/l / µg/l	F 5:	Hz
C6:	mg/l / µg/l	F 6:	Hz
C7:	mg/l / µg/l	F 7:	Hz
C8:	mg/l / µg/l	F 8:	Hz
C9:	mg/l / µg/l	F 9:	Hz
C10:	mg/l / µg/l	F 10:	Hz

Data:

Tecnico dell'assistenza:

## 11.4 Programma di manutenzione

### Form

#### Maintenance schedule for Analyser Nr. ....

##### weekly

⇒ Check and note calibration factor

⇒ visible control (Soiling or blinding, pump tubings, reagent, sample inlet etc.)

done	KW 1	KW 2	KW 3	KW 4	KW 5	KW 6	KW 7	KW 8	KW 9	KW 10	KW 11	KW 12
date												
done	KW 13	KW 14	KW 15	KW 16	KW 17	KW 18	KW 19	KW 20	KW 21	KW 22	KW 23	KW 24
date												
done	KW 25	KW 26	KW 27	KW 28	KW 29	KW 30	KW 31	KW 32	KW 33	KW 34	KW 35	KW 36
date												
done	KW 37	KW 38	KW 39	KW 40	KW 41	KW 42	KW 43	KW 44	KW 45	KW 46	KW 47	KW 48
date												
done	KW 49	KW 50	KW 51	KW 52	KW 53							
date												

##### 2-weekly

⇒ Check concentration of the calibration factor in the laboratory

May be Concentration in the menu parameter entry changing or new standard produce.

⇒ Flush sample tubing system with pressurised water (disposable syringe). Remove hose holder unit from the pump.

Done	KW 1	KW 3	KW 5	KW 7	KW 9	KW 11	KW 13	KW 15	KW 17	KW 19	KW 21	KW 23
Date												
Done	KW 25	KW 27	KW 29	KW 31	KW 33	KW 35	KW 37	KW 39	KW 41	KW 43	KW 45	KW 47
Date												
Done	KW 49	KW 51	KW 53									
Date												

##### monthly or if it's needed

⇒ replace reagents

⇒ flush the sample tubing system with 12.5% bleaching lye (sodium hypochloride) and reflush thoroughly with water (Menu Service V1: P, P1: e, P2: a, V2: S, (two channel version also V3))

⇒ check sample collector for fouling and clean it if necessary

⇒ spray pump hoses with silicone spray

done	Jan	Feb	Mär	Apr	Mai	Jun	Jul	Aug	Sep	Okt	Nov	Dez
date												

##### all 3 month / all 6 month

⇒ turn on the pump tubings in the hose holder unit (**monthly**), change (**all 6 month**)

**Attention:** Whenever working on the reagent hoses, the hoses must be disconnected from the canisters and the T-connectors near the reagent pump, in order to prevent contamination of the reagents.

⇒ cleaning drain lines

done	Jan	Feb	Mär	Apr	Mai	Jun	Jul	Aug	Sep	Okt	Nov	Dez
date												





# Indice

## A

Accensione	28
Accessori	35
Accettazione	8
Alimentazione	40
Ambiente	41
Assegnazione dei morsetti	14
AUTO MEASURING	20

## C

Cablaggio	
Adesivo con i collegamenti elettrici	13
Calibrazione	26
Caratteristiche prestazionali	41
Cella ottica del fotometro	33
Certificati	7
Certificato di controllo qualità	7
Collegamento	
Elettrico	13
Linea di campionamento	9
Collegamento elettrico	13
CONFIGURAZIONE	21
Connessione	
Interfaccia seriale	17
Segnali di uscita	15
Connessione dei segnali	15
Contatti	16
Contatti di commutazione	16

## D

DATA STORAGE	26
Dati tecnici	40–41
Detergente	35
Dichiarazione di conformità	7
display	19

## E

Elemento anti-interferenze	15
ERROR DISPLAY	25
Errori	36
Errore di processo	37
Errori di sistema	36

## I

Icone	5
simboli convenzionali per la sicurezza	5
Icone e simboli per la segnalazione di note legate alla sicurezza	5
Immagazzinamento	8
Informazioni per l'acquisto	6
Ingresso	40
Installazione	4, 8, 11
Esempi	12
Interfaccia seriale	17

## L

Linea di campionamento	9
------------------------	---

LANGUAGE	25
----------	----

## M

Manutenzione	30
Programma	30
Matrice di programmazione	42
Menu	
Configuration	21
Data storage	26
Language	25
Menu principale	20
Auto measuring	20
Parameter entry	23
Service	25
Error display	25
Menu principale	20
Messa fuori servizio	34
Messa in servizio	4, 28
a secco	28
con liquidi	29
Messaggi d'errore	36
Miscelatore	33

## O

Oggetto della fornitura	7
-------------------------	---

## P

PARAMETER ENTRY	23
Parti di ricambio	38
Pompe	25
Processo	41
Pulizia	34

## R

Reagenti	31, 35
Recipiente di raccolta	35

## S

Schermatura	15
SERVICE	25
Sicurezza operativa	4
Simboli	5
Smaltimento	39
Soluzione standard	35
Sostituzione	
Cella ottica del fotometro	33
Miscelatore	33
Reagenti	31
Tubi flessibili delle pompe	32
Tubi flessibili delle valvole	32
Spedizione in fabbrica	4, 39
Struttura dei pacchetti di prodotti	6
Struttura meccanica	41

## T

Targhetta	6
Trasporto	8

Tubi flessibili delle pompe .....	32
Tubi flessibili delle valvole .....	32

**U**

Uscita .....	40
Uso previsto .....	4
Utilizzo .....	4, 19

**V**

Valvole .....	25
Verifica	
Connessione .....	18
funzionale .....	28
Installazione .....	12

# Dichiarazione di contaminazione

Gentile Cliente,

Per ragioni legali e per la sicurezza dei nostri dipendenti e delle apparecchiature in funzione abbiamo bisogno di questa "Dichiarazione di contaminazione" con la Sua firma prima di poter procedere con la riparazione. Si consiglia di tenere la dichiarazione compilata in ogni sua parte con i documenti relativi allo strumento e con i documenti di spedizione in ogni caso. Se necessario, aggiungere i fogli relativi alla sicurezza e/o eventuali istruzioni specifiche.

tipo di strumento / sensore: \_\_\_\_\_ numero di serie: \_\_\_\_\_

fluido / concentrazione: \_\_\_\_\_ temperatura: \_\_\_\_\_ pressione: \_\_\_\_\_

pulito con: \_\_\_\_\_ conduttività: \_\_\_\_\_ viscosità: \_\_\_\_\_

## Possibili avvisi per il fluido utilizzato:



radioattivo



esposivo



caustico



velenoso



pericoloso per la salute



biologicamente pericoloso



infiammabile



sicuro

Si prega di segnare l'avviso appropriato.

## Motivo dell'invio:

\_\_\_\_\_  
\_\_\_\_\_

## Dati dell'azienda:

azienda: _____	contatto: _____
_____	_____
_____	_____
indirizzo: _____	dipartimento: _____
_____	telefono: _____
_____	Fax/E-Mail: _____
_____	N. ordine: _____

Certifico che l'apparecchiatura inviata non determina rischi per la salute o la sicurezza causati da contaminazione. In quanto è stata pulita e decontaminata conformemente alle norme e alle corrette pratiche industriali.

\_\_\_\_\_  
(Data)

\_\_\_\_\_  
(timbro e firma del legale rappresentante)



## Europe

### Austria – Wien

□ Endress+Hauser Ges.m.b.H.  
Tel. (01) 88 05 60, Fax (01) 88 05 63 35

### Belarus – Minsk

Belorgsintez  
Tel. (017) 2 50 84 73, Fax (017) 2 50 85 83

### Belgium / Luxembourg – Bruxelles

□ Endress+Hauser S.A. / N.V.  
Tel. (02) 2 48 06 00, Fax (02) 2 48 05 53

### Bulgaria – Sofia

Intertech-Automation Ltd.  
Tel. (02) 9 62 71 52, Fax (02) 9 62 14 71

### Croatia – Zagreb

□ Endress+Hauser GmbH+Co.  
Tel. (01) 6 63 77 85, Fax (01) 6 63 78 23

### Cyprus – Nicosia

I+G Electrical Services Co. Ltd.  
Tel. (02) 48 47 88, Fax (02) 48 46 90

### Czech Republic – Praha

□ Endress+Hauser Czech s.r.o.  
Tel. (02) 66 78 42 31, Fax (026) 66 78 41 79

### Denmark – Søborg

□ Endress+Hauser A/S  
Tel. (70) 13 11 32, Fax (70) 13 21 33

### Estonia – Tartu

Elvi-Aqua  
Tel. (7) 30 27 32, Fax (7) 30 27 31

### Finland – Helsinki

□ Metso Endress+Hauser Oy  
Tel. (204) 8 31 60, Fax (204) 8 31 61

### France – Huingue

□ Endress+Hauser S.A.  
Tel. (389) 69 67 68, Fax (389) 69 48 02

### Germany – Weil am Rhein

□ Endress+Hauser Messtechnik GmbH+Co. KG  
Tel. (07621) 9 75 01, Fax (07621) 97 55 55

### Greece – Athens

I & G Building Services Automation S.A.  
Tel. (01) 9 24 15 00, Fax (01) 9 22 17 14

### Hungary – Budapest

□ Endress+Hauser Magyarország  
Tel. (01) 4 12 04 21, Fax (01) 4 12 04 24

### Iceland – Reykjavik

Sindra-Stál hf  
Tel. 5 75 00 00, Fax 5 75 00 10

### Ireland – Clane / County Kildare

□ Flomeaco Endress+Hauser Ltd.  
Tel. (045) 86 86 15, Fax (045) 86 81 82

### Italy – Cernusco s/N, Milano

□ Endress+Hauser S.p.A.  
Tel. (02) 92 19 21, Fax (02) 92 19 23 62

### Latvia – Riga

Elekoms Ltd.  
Tel. (07) 33 64 44, Fax (07) 33 64 48

### Lithuania – Kaunas

UAB Agava Ltd.  
Tel. (03) 7 20 24 10, Fax (03) 7 20 74 14

### Netherlands – Naarden

□ Endress+Hauser B.V.  
Tel. (035) 6 95 86 11, Fax (035) 6 95 88 25

### Norway – Lierskogen

□ Endress+Hauser A/S  
Tel. 32 85 98 50, Fax 32 85 98 51

### Poland – Wrocław

□ Endress+Hauser Polska Sp. z o.o.  
Tel. (071) 7 80 37 00, Fax (071) 7 80 37 60

### Portugal – Cacem

□ Endress+Hauser Lda.  
Tel. (21) 4 26 72 90, Fax (21) 4 26 72 99

### Romania – Bucharest

Romconseng S.R.L.  
Tel. (01) 4 10 16 34, Fax (01) 4 11 25 01

### Russia – Moscow

□ Endress+Hauser GmbH+Co  
Tel. (095) 1 58 75 64, Fax (095) 7 84 63 91

### Slovak Republic – Bratislava

Transcom Technik s.r.o.  
Tel. (2) 44 88 86 90, Fax (2) 44 88 71 12

### Slovenia – Ljubljana

□ Endress+Hauser (Slovenija) D.O.O.  
Tel. (01) 5 19 22 17, Fax (01) 5 19 22 98

### Spain – Sant Just Desvern

□ Endress+Hauser S.A.  
Tel. (93) 4 80 33 66, Fax (93) 4 73 38 39

### Sweden – Sollentuna

□ Endress+Hauser AB  
Tel. (08) 55 51 16 00, Fax (08) 55 51 16 55

### Switzerland – Reinach/BL 1

□ Endress+Hauser Metso AG  
Tel. (061) 7 15 75 75, Fax (061) 7 11 16 50

### Turkey – Levent/Istanbul

Intek Endüstriyel Ölçü ve Kontrol Sistemleri  
Tel. (0212) 2 75 13 55, Fax (0212) 2 66 27 75

### Ukraine – Kiev

Photonika GmbH  
Tel. (44) 2 68 81 02, Fax (44) 2 69 07 05

### Great Britain – Manchester

□ Endress+Hauser Ltd.  
Tel. (0161) 2 86 50 00, Fax (0161) 9 98 18 41

### Yugoslavia Republic – Beograd

Meris d.o.o.  
Tel. (11) 4 44 29 66, Fax (11) 3 08 57 78

## Africa

### Algeria – Annaba

Symes Systemes et Mesures  
Tel. (38) 88 30 03, Fax (38) 88 30 02

### Egypt – Heliopolis/Cairo

Anasia Egypt For Trading (S.A.E.)  
Tel. (02) 2 68 41 59, Fax (02) 2 68 41 69

### Morocco – Casablanca

Oussama S.A.  
Tel. (02) 22 24 13 38, Fax (02) 2 40 26 57

### Rep. South Africa – Sandton

□ Endress+Hauser (Pty.) Ltd.  
Tel. (011) 2 62 80 00, Fax (011) 2 62 80 62

### Tunisia – Tunis

CMR Controle, Maintenance et Regulation  
Tel. (01) 79 30 77, Fax (01) 78 85 95

## America

### Argentina – Buenos Aires

□ Endress+Hauser Argentina S.A.  
Tel. (11) 45 22 79 70, Fax (11) 45 22 79 09

### Brazil – Sao Paulo

□ Samson Endress+Hauser Ltda.  
Tel. (011) 50 31 34 55, Fax (011) 50 31 30 67

### Canada – Burlington, Ontario

□ Endress+Hauser (Canada) Ltd.  
Tel. (905) 6 81 92 92, Fax (905) 6 81 94 44

### Chile – Santiago de Chile

□ Endress+Hauser (Chile) Ltd.  
Tel. (02) 3 21 30 09, Fax (02) 3 21 30 25

### Colombia – Bogota D.C.

Colsein Ltda.  
Tel. (01) 2 36 76 59, Fax (01) 6 10 78 68

### Costa Rica – San Jose

Euro-Tec (Costa Rica) S.A.  
Tel. 2 20 28 08, Fax 2 96 15 42

### Ecuador – Quito

Insetec Cia. Ltda.  
Tel. (02) 2 26 91 48, Fax (02) 2 46 18 33

### El Salvador – San Salvador

Automatizacion y Control Industrial de El Salvador, S.A. de C.V.  
Tel. 2 84 31 51, Fax 2 74 92 48

### Guatemala – Ciudad de Guatemala

Automatizacion y Control Industrial, S.A.  
Tel. (03) 34 59 85, Fax (03) 32 74 31

### Honduras – San Pedro Sula, Cortes

Automatizacion y Control Industrial de Honduras, S.A. de C.V.  
Tel. 5 57 91 36, Fax 5 57 91 39

### Mexico – México, D.F.

□ Endress+Hauser (México), S.A. de C.V.  
Tel. (5) 5 55 68 24 07, Fax (5) 5 55 68 74 59

### Nicaragua – Managua

Automatización y Control Industrial de Nicaragua, S.A.  
Tel. 2 22 61 90, Fax 2 28 70 24

### Peru – Lima

Process Control S.A.  
Tel. (2) 61 05 15, Fax (2) 61 29 78

### USA – Greenwood, Indiana

□ Endress+Hauser Inc.  
Tel. (317) 5 35 71 38, Fax (317) 5 35 84 98

### USA – Norcross, Atlanta

□ Endress+Hauser Systems & Gauging Inc.  
Tel. (770) 4 47 92 02, Fax (770) 4 47 57 67

### Venezuela – Caracas

Control C.A.  
Tel. (212) 9 44 09 66, Fax (212) 9 44 45 54

## Asia

### Azerbaijan – Baku

Modcon Systems  
Tel. (12) 92 98 59, Fax (12) 92 98 59

### Brunei – Negara Brunei Darussalam

American International Industries (B) Sdn. Bhd.  
Tel. (3) 22 37 37, Fax (3) 22 54 58

### Cambodia – Khan Daun Penh, Phnom Penh

Comin Khmere Co. Ltd.  
Tel. (23) 42 60 56, Fax (23) 42 66 22

### China – Shanghai

□ Endress+Hauser (Shanghai) Instrumentation Co. Ltd.  
Tel. (021) 54 90 23 00, Fax (021) 54 90 23 03

### China – Beijing

□ Endress+Hauser (Beijing) Instrumentation Co. Ltd.  
Tel. (010) 65 88 24 68, Fax (010) 65 88 17 25

### Hong Kong – Tsimshatsui / Kowloon

□ Endress+Hauser (H.K.) Ltd.  
Tel. 8 52 25 28 31 20, Fax 8 52 28 65 41 71

### India – Mumbai

□ Endress+Hauser (India) Pvt. Ltd.  
Tel. (022) 6 93 83 36, Fax (022) 6 93 83 30

### Indonesia – Jakarta

PT Grama Bazita  
Tel. (21) 7 95 50 83, Fax (21) 7 97 50 89

### Iran – Tehran

Palsa Industry  
Tel. (021) 8 72 68 69, Fax (021) 8 71 96 66

### Israel – Netanya

Instrumetrics Industrial Control Ltd.  
Tel. (09) 8 35 70 90, Fax (09) 8 35 06 19

### Japan – Tokyo

□ Sakura Endress Co. Ltd.  
Tel. (0422) 54 06 11, Fax (0422) 55 02 75

### Jordan – Amman

A.P. Parpas Engineering S.A.  
Tel. (06) 5 53 92 83, Fax (06) 5 53 92 05

### Kazakhstan – Almaty

BEI Electro  
Tel. (72) 30 00 28, Fax (72) 50 71 30

### Saudi Arabia – Jeddah

Anasia Industrial Agencies  
Tel. (02) 6 53 36 61, Fax (02) 6 53 35 04

### Kuwait – Safat

United Technical Services Est. For General Trading  
Tel. 2 41 12 63, Fax 2 41 15 93

### Lebanon – Jbeil Main Entry

Network Engineering  
Tel. (3) 94 40 80, Fax (9) 54 80 38

### Malaysia – Shah Alam, Selangor Darul Ehsan

□ Endress+Hauser (M) Sdn. Bhd.  
Tel. (03) 78 46 48 48, Fax (03) 78 46 88 00

### Pakistan – Karachi

Speedy Automation  
Tel. (021) 7 72 29 53, Fax (021) 7 73 68 84

### Philippines – Pasig City, Metro Manila

□ Endress+Hauser (Philippines) Inc.  
Tel. (2) 6 38 18 71, Fax (2) 6 38 80 42

### Singapore – Singapore

□ Endress+Hauser (S.E.A.) Pte. Ltd.  
Tel. (65) 66 82 22, Fax (65) 66 68 48

### Korea, South – Seoul

□ Endress+Hauser (Korea) Co. Ltd.  
Tel. (02) 6 58 72 00, Fax (02) 6 59 28 38

### Sultanate of Oman – Ruwi

Mustafa & Sultan Science & Industry Co. L.L.C.  
Tel. 63 60 00, Fax 60 70 66

### Taiwan – Taipei

Kingjarl Corporation  
Tel. (02) 27 18 39 38, Fax (02) 27 13 41 90

### Thailand – Bangkok 10210

□ Endress+Hauser (Thailand) Ltd.  
Tel. (2) 9 96 78 11-20, Fax (2) 9 96 78 10

### United Arab Emirates – Dubai

Descon Trading L.L.C.  
Tel. (04) 2 65 36 51, Fax (04) 2 65 32 64

### Uzbekistan – Tashkent

Im Mexatronika-Tes  
Tel. (71) 1 91 77 07, Fax (71) 1 91 76 94

### Vietnam – Ho Chi Minh City

Tan Viet Bao Co. Ltd.  
Tel. (08) 8 33 52 25, Fax (08) 8 33 52 27

## Australia + New Zealand

### Australia – Sydney, N.S.W.

□ Endress+Hauser (Australia) Pty. Ltd.  
Tel. (02) 88 77 70 00, Fax (02) 88 77 70 99

### New Zealand – Auckland

EMC Industrial Group Ltd.  
Tel. (09) 4 15 51 10, Fax (09) 4 15 51 15

## All other countries

□ Endress+Hauser GmbH+Co. KG  
Instruments International  
Weil am Rhein, Germany  
Tel. (07621) 9 75 02, Fax (07621) 97 53 45

<http://www.endress.com>

□ Members of the Endress+Hauser group 09.02

BA 363C/16/it/01.03  
Stampato in Germania / FM+SGML 6.0 / DT

Endress + Hauser

The Power of Know How



71092671