



Füllstand



Druck



Durchfluss



Temperatur



Flüssigkeits-
analyse



Registrierung



Systeme
Komponenten



Services



Solutions

Kurzanleitung

ISFET-Sensoren

Versand und Lagerung

- Alle Sensoren werden stückgeprüft und einzeln verpackt geliefert.
- Die Lagerung soll in trockenen Räumen bei 0 ... 50 °C erfolgen.


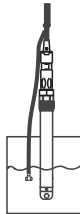
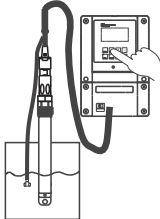
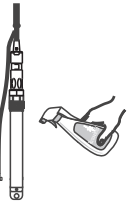
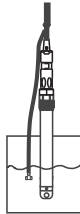
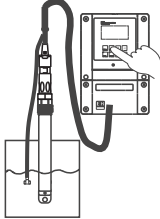

Kalibrieren und Messen

- Zum Kalibrieren und Messen muss die Schutzkappe abgenommen werden.
- Trocken gelagerte ISFET-Sensoren müssen vor Gebrauch mindestens 15 Minuten gewässert werden.
Nach dem Einschalten der Messeinrichtung wird ein Regelkreis aufgebaut. Der Messwert stellt sich in dieser Zeit (ca. 5 bis 8 Minuten) auf den realen Wert ein. Dieses Einschwingverhalten tritt nach jeder Unterbrechung des Flüssigkeitsfilms zwischen pH-sensitivem Halbleiter und Referenzableitung auf. Die jeweilige Einschwingzeit hängt von der Dauer der Unterbrechung ab.
- Wenn zur Aufbewahrung des Sensors nicht mehr die Schutzkappe verwendet wird, muss der Sensorkopf in einer KCl-Lösung (z. B. 3 mol/l) oder Pufferlösung aufbewahrt werden.
- Die Häufigkeit einer Kalibrierung oder Kontrolle des Sensors ist von den Einsatzbedingungen (Verschmutzung, chemische Belastung) abhängig.
- Bei ISFET-Sensoren ist eine Zweipunkt-Kalibrierung erforderlich. Verwenden Sie hierzu Standardpufferlösungen, z. B. CPY2. Beachten Sie die Kalibrieranweisung des Messgeräteherstellers! Wenn keine Anweisung vorliegt, verfahren Sie wie nebenstehend beschrieben.
- Die analogen ISFET-Sensoren CPS441, CPS471, CPS491 müssen beim Neuanschluss kalibriert werden.
- Die digitalen ISFET-Sensoren mit Memosens-Technologie CPS441D, CPS471D, CPS491D müssen beim Neuanschluss nicht kalibriert werden. Die Kalibrierung ist nur erforderlich bei besonders hohen Anforderungen an die Messgenauigkeit oder bei Lagerung des Sensors länger als drei Monate.



Achtung!

Sensor nicht in destilliertem Wasser aufbewahren!

<p>1. Sensor in eine definierte Pufferlösung tauchen (z. B. pH 7). Bei symmetrischem Anschluss auch die Potenzialausgleichsleitung (PAL) eintauchen. Bei unsymmetrischem Anschluss Kabel ohne PAL verwenden oder PAL direkt hinter dem Schrumpfschlauch abschneiden.</p> <p> Hinweis! Bei digitalen ISFET-Sensoren mit Memosens-Technologie ist kein symmetrischer Anschluss mit PAL notwendig.</p>	
<p>2. Kalibrierung am Messgerät vornehmen: Bei manueller Temperaturkompensation Messtemperatur einstellen. pH-Wert der Pufferlösung aus 1. eingeben. Kalibrierung starten. Nach Stabilisierung des Wertes, wird der erste Wert übernommen.</p>	
<p>3. Sensor mit destilliertem Wasser abspülen. Nicht abtrocknen!</p>	
<p>4. Sensor in die zweite Pufferlösung (z. B. pH 4) tauchen.</p>	
<p>5. Kalibrierung am Messgerät vornehmen: pH-Wert der zweiten Pufferlösung einstellen. Kalibrierung starten. Nach Stabilisierung des Wertes wird der zweite Wert übernommen. Das Gerät berechnet die Steilheit und zeigt sie an. Es ist damit an den neuen Sensor angepasst.</p>	
<p>6. Sensor mit destilliertem Wasser abspülen.</p>	

Reinigung

Eine Reinigung des Sensors ist vor jeder Kalibrierung erforderlich. Erfahrungsgemäß können folgende Mittel verwendet werden:

Verschmutzung, Belag	Reinigungslösung
Fette und Öle	Wasserlösliche organische Lösungsmittel oder handelsübliche saure Reiniger für die Lebensmittelindustrie (z. B. P3-horolith CIP, P3-horolith FL, P3-oxonia active)
Kalk-, Cyanidablagerungen, schwere biologische und Metallhydroxid-Beläge	Salzsäure ca. 3 %
Sulfidablagerungen	Mischung aus Salzsäure (3 %) und Thioharnstoff (gesättigt)
Eiweißbeläge	Mischung aus Salzsäure (0,4 %) und Pepsin (10 g/l)
Fasern, suspendierte Stoffe	Druckwasser, eventuell mit Netzmitteln*
Leichte biologische Beläge	Druckwasser*

* Druckwasser nicht direkt auf den Chip richten, da ansonsten die Dichtung beschädigt werden kann.



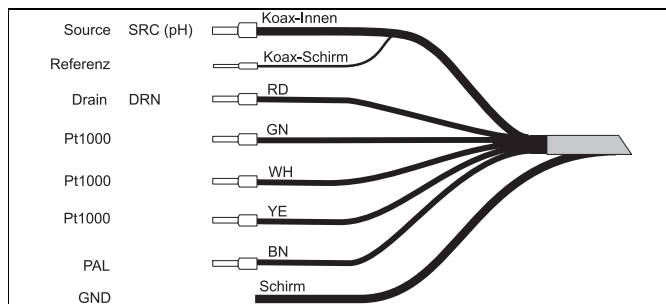
Warnung!

- Beim Umgang mit säurehaltigen Lösungen Schutzvorschriften beachten.
- Nach der Reinigung grundsätzlich alle Teile mit deionisiertem Wasser nachspülen.

Elektrischer Anschluss

CPS441, CPS471, CPS491

Der elektrische Anschluss der Sensoren an den Messumformer erfolgt über das Spezialmesskabel CPK12:

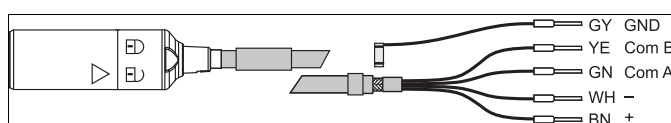


Hinweis!

- Die Kabeladern Gelb (YE) und Weiß (WH) sind sensorseitig verbunden.
- Beachten Sie die Anschlusshinweise in der Betriebsanleitung des eingesetzten Messumformers. Der Messumformer muss für den Anschluss des ISFET-Sensors geeignet sein.

CPS441D, CPS471D, CPS491D

Der elektrische Anschluss der Sensoren an den Messumformer erfolgt über das Messkabel CYK10:

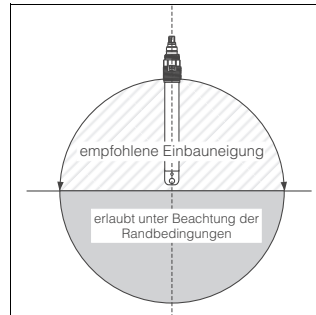


Hinweis!

Beachten Sie Anschlusshinweise in der Betriebsanleitung des Messumformers. Der Messumformer muss für den Anschluss des Sensors mit Memosens-Technologie geeignet sein.

Sensoreinbau

ISFET-Sensoren können in jeder Lage eingebaut werden, da keine flüssige Innenableitung vorhanden ist. Allerdings ist nicht auszuschließen, dass bei Überkopfeinbau eine eventuell entstehende Luftblase in der Referenz den elektrischen Kontakt des Systems unterbricht.

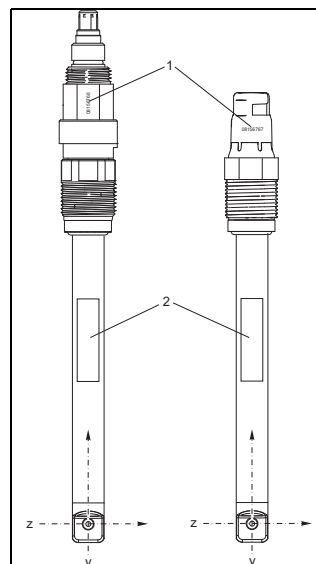


Hinweis!

- Der Sensor darf max. 6 Stunden im eingebauten Zustand trocken stehen (gilt auch für Überkopfeinbau).
- Der Sensor wird luftblasenfrei ausgeliefert. Luftblasen entstehen aber durch Arbeiten mit Unterdruck, z. B. beim Entleeren eines Tanks.

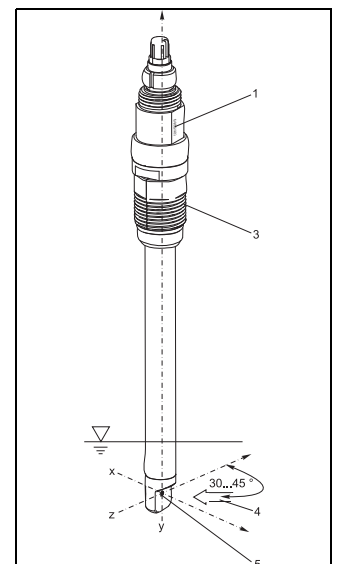
Beachten Sie beim Einbau des ISFET-Sensors die Anströmrichtung des Mediums.

Der ISFET-Chip sollte in einen Winkel von ca. 30-45° zur Anströmrichtung gebracht werden. Durch den drehbaren Anschlusskopf ist dies leicht zu realisieren.



Sensorausrichtung, Vorderansicht

- Eingravierte Seriennummer
- Aufgedrucktes Typenschild



Sensorausrichtung, 3D-Ansicht

- Eingravierte Seriennummer
- Drehbarer Teil Anschlusskopf
- Fließrichtung des Mediums
- ISFET-Chip

Wenn Sie den Sensor in eine Armatur einbauen, haben Sie zur Ausrichtung die eingravierte Seriennummer am Anschlusskopf zur Orientierung. Die Gravur befindet sich immer in einer Ebene mit dem ISFET-Chip und mit dem Typenschild (z-y-Richtung).

Hinweis!

ISFET-Sensoren sind nicht zum Einsatz in abrasiven Medien vorgesehen. Wenn Sie sie dennoch in solchen Anwendungen einsetzen, müssen Sie vermeiden, den Chip direkt anzuströmen. Sie haben dann den Nachteil, dass die Anzeige des pH-Wertes nicht stabil ist. Aber Sie verlängern dadurch die Lebensdauer und verbessern das Driftverhalten des Sensors.



Level



Pressure



Flow



Temperature

Liquid
Analysis

Registration

Systems
Components

Services



Solutions

Brief Operating Instructions

ISFET Sensors

Shipment and storage


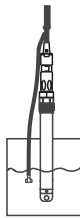
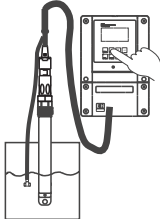
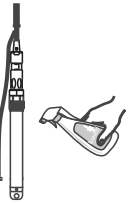
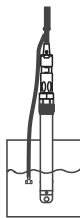
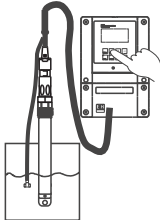
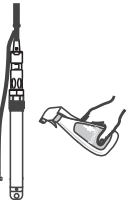
- Each sensor has passed a routine check test and is delivered in an individual packing.
- The sensors should be stored in dry rooms at 0 to 50 °C (32 to 122 °F).

Calibration and measurement

- For calibration and measurement, the protection cap must be removed.
- ISFET sensors stored in a dry place must be steeped in water for at least 15 minutes before using. Failing this, strong drift effects will occur.
After switching on the measuring device, a control loop is set up. During this time (5 to 8 minutes) the measured value reaches the actual value. This settling behavior occurs every time the fluid film between pH-sensitive semiconductor chip and reference lead is interrupted.
The settling time depends on the interruption time.
- If the protection cap is no longer used for storing, the sensor head must be stored in a KCl solution (e.g. 3 mol/l) or buffer solution.
- Calibration and check intervals of the sensor depend on the operating conditions (soiling, chemical load).
- For ISFET sensors, a two-point calibration is required. It should be carried out with standard buffer solutions, e.g. CPY2. Observe the calibration instructions of the measuring instrument manufacturer. If no instructions are available, proceed as follows.
- Each newly connected analog ISFET sensor CPS441, CPS471, CPS491 must be calibrated.
- Newly connected digital ISFET sensors with Memosens technology CPS441D, CPS471D, CPS491D do not need to be calibrated. Calibration is only necessary when there are strict requirements in terms of accuracy or when the sensors have been in storage for more than three months.

**Caution!**

Do not store the sensor in distilled water.

<ol style="list-style-type: none"> Immerse the sensor in a standard buffer solution (e.g. pH 7). In case of symmetrical connection, also immerse the potential matching (PM) line. In case of asymmetrical connection, use a cable without PM or cut off the PM line directly behind the shrinkdown tubing. <p> Note! For digital ISFET sensors with Memosens technology, there is no need for symmetrical connection with PM line.</p>	
<ol style="list-style-type: none"> Perform the calibration on the measuring instrument: In case of manual temperature compensation, set the measuring temperature. Enter the pH value of the buffer solution used in step 1. Start the calibration. When the value is stable, it is accepted. 	
<ol style="list-style-type: none"> Rinse the sensor with distilled water. Do not dry the sensor! 	
<ol style="list-style-type: none"> Immerse the sensor in the second buffer solution (e.g. pH 4). 	
<ol style="list-style-type: none"> Perform the calibration on the measuring instrument: Enter the value of the second buffer solution. Start the calibration. When the value is stable, it is accepted. The instrument calculates and displays the slope. It is now adjusted to the sensor. 	
<ol style="list-style-type: none"> Rinse the sensor with distilled water. 	

Cleaning

Sensor cleaning is required before each calibration. The following agents are recommended:

Soiling, coating	Cleaning solution
Grease and oil	Water-soluble organic solvents or commercial acid agents for the food industry (e.g. P3-horolith CIP, P3-horolith FL, P3-oxonia active)
Limestone deposits, cyanide deposits, heavy biological and metal hydroxide coatings	Hydrochloric acid approx. 3 %
Sulphide deposits	Mixture of hydrochloric acid (3 %) and thiourea (saturated)
Protein coatings	Mixture of hydrochloric acid (0.4 %) and pepsin (10 g/l)
Fibres, suspended substances	Pressure water, possibly containing wetting agents*
Light biological coatings	Pressure water*

* Do not direct the pressure water straight to the chip. Doing so could damage the sealing.



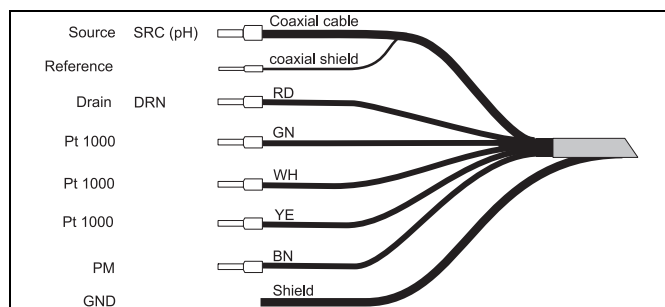
Warning!

- Observe the safety regulations for handling of acidic solutions.
- After cleaning, rinse all parts with de-ionized water.

Electrical connection

CPS441, CPS471, CPS491

The sensors are connected to the transmitter via the special measuring cable CPK12:

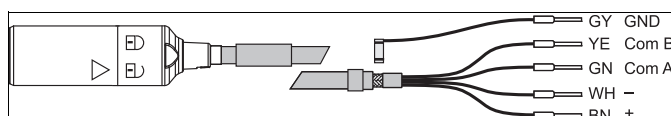


Note!

- The cable cores Yellow (YE) and White (WH) are connected on the sensor side.
- Make sure you comply with the connection instructions in the Operating Instructions of the transmitter. The transmitter has to be appropriate for the use of ISFET sensors.

CPS441D, CPS471D, CPS491D

The sensors are connected to the transmitter via the cable CYK10:

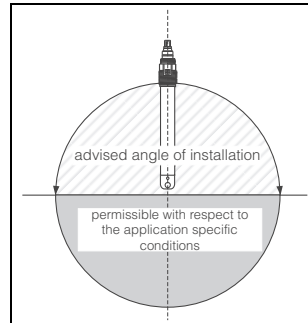


Note!

Make sure you comply with the connection instructions in the Operating Instructions of the transmitter. The transmitter has to be appropriate for the use of digital sensors with Memosens technology.

Sensor installation

ISFET sensors can be installed in any position as there is no liquid inner lead. However, in case of an upside-down installation, an air cushion might form in the reference and interrupt the electrical contact of the system.

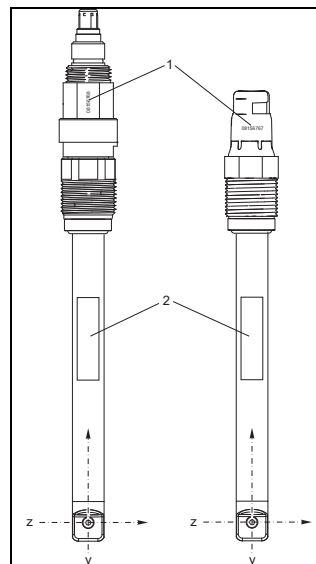


Note!

- The installed sensor may be held under dry conditions for max. 6 hours (also applies to overhead installation).
- The sensor is delivered without air cushions. Air cushion forming is possible when working with depression, e.g. when cleaning tanks.

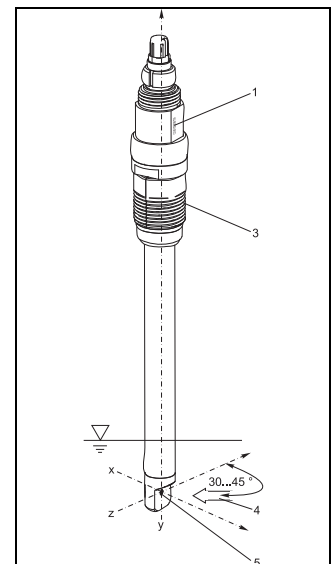
When installing the ISFET sensor, note the flow-past direction of the medium.

The ISFET chip should be fixed at an angle of approx. 30 to 45° to the flow-past direction. Fixing at the correct angle is very easy because of its rotatable plug-in head.



Sensor orientation, front view

- Engraved serial number
- Imprinted type designation



Sensor orientation, 3D view

- Engraved serial number
- Rotatable part of connection head
- Medium flow-past direction
- ISFET chip

When installing the sensor in an assembly, use the engraved serial number on the connection head for correct sensor orientation. The serial number is always located in the same plane as the ISFET chip and the type designation (z-y direction).

Note!

ISFET sensors are not designed for the use in abrasive media. However, if you use them in such applications, you must avoid the chip is directly flowed against. In this case you have the disadvantage, that the display of the pH value is not stable. But you considerably lengthen the durability and improve the drift behavior of the sensor.