



Füllstand



Druck



Durchfluss



Temperatur



Flüssigkeits-
analyse



Registrierung



Systeme
Komponenten



Services



Solutions

Technische Information

Stamosens CSM750 / CSS70

Spektraler Absorptionskoeffizient

Analysensystem zur kontinuierlichen Beurteilung gelöster organischer
Abwasser-Inhaltsstoffe



Anwendungsbereich

Ermittlung des spektralen Absorptionskoeffizienten (SAK), der in Korrelation zu Summenparametern wie z.B. CSB und BSB gesetzt werden kann.

Anwendungsbereiche:

- Kontinuierliche Überwachung von Abwässern auf organische Belastungen
- Spezielle Messaufgaben im UV-Bereich

Ihre Vorteile

- Preiswertes und umweltfreundliches Messverfahren:
 - Keine aufwändige Probennahme und Aufbereitung
 - Chemikalienfreie Messung
 - Wartungsarm
- Messwertaufbereitung im Sensor:
 - Geringe Störempfindlichkeit bei der Signalübertragung
 - Kurze Ansprechzeit
 - In-situ-Kalibrierung
- Erkennen von Belastungsspitzen:
 - Frühzeitig
 - Verzögerungsfrei
 - Lückenlos
- Messwertspeicherung über Datenlogger

Arbeitsweise und Systemaufbau

Messprinzip

Eine Lichtquelle im Sensor sendet Licht im UV-Bereich durch das Medium. Das durchgehende Licht wird mittels eines optischen Systems aus Spiegeln und Linsen geteilt und von einer Empfängerdiode gemessen. Das absorbierte Licht ist proportional zur Konzentration der Messgröße (siehe Eingangskenngrößen). Zur Kompensation der durch Feststoffe und organische Substanzen bedingten Absorption wird zusätzlich ein Referenzstrahl gemessen.

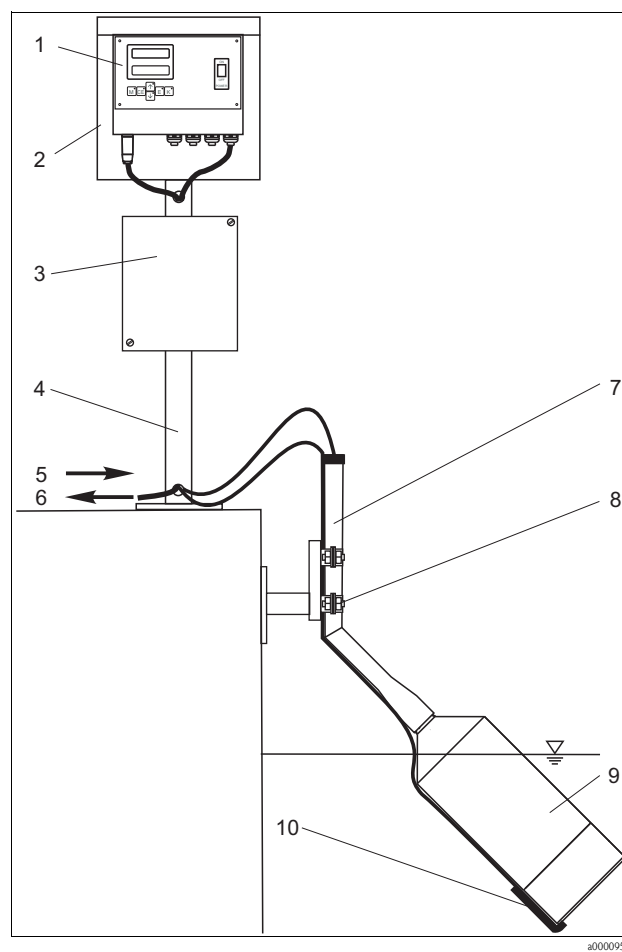
Messeinrichtung

Eine vollständige Messeinrichtung besteht aus:

- Messumformer CSM750
- Sensor CSS70
- Tauchrohr und Pendelhalterung

Optional:

- Reinigungseinheit mit Kompressor
- Standsäule und Wetterschutzdach



Vollständige Messeinrichtung

- 1 Messumformer CSM750
- 2 Wetterschutzdach
- 3 Kompressorgehäuse
(optional, nur mit Reinigungseinheit)
- 4 Standsäule
- 5 Stromversorgung
- 6 Signalausgänge
- 7 Tauchrohr
- 8 Pendelhalterung
- 9 Sensor CSS70
- 10 Reinigungseinheit (optional)

Eingangskenngrößen

Messgröße

Spektraler Absorptionskoeffizient [m^{-1}]

Messbereiche

SAK 0-50:	0...50 m^{-1} bzw. 0...80 mg/l CSB/BSB
SAK 0-250:	0...250 m^{-1} bzw. 0...400 mg/l CSB/BSB
SAK 0-700:	0...700 m^{-1} bzw. 0...900 mg/l CSB/BSB

Wellenlänge

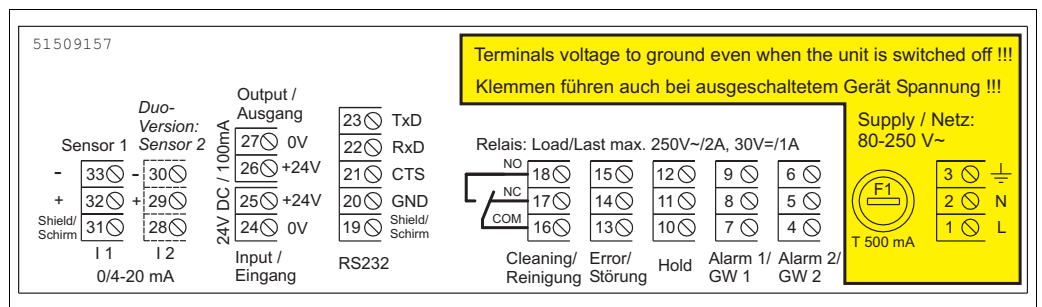
254 nm

Ausgangskenngrößen

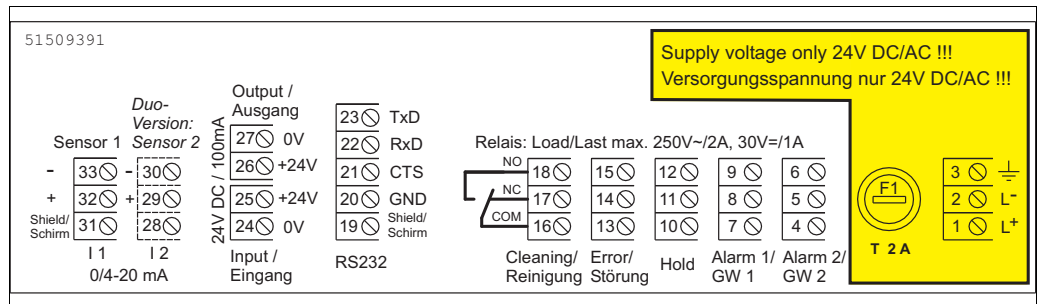
Ausgangssignal	0/4 ... 20 mA, galvanisch getrennt
Ausfallsignal	2 Grenzwertgeber, 1 Störmeldekontakt
Schaltleistung der Kontakte	230 V AC / 2 A, 30 V DC / 1 A
Bürde	max. 500 Ω
Datenschnittstelle	RS 232 C, Steckplatz für Buserweiterung (nur für interne Zwecke)

Hilfsenergie

Elektrischer Anschluss



Elektrischer Anschluss Messumformer mit Netzteil 80 ... 250 V AC

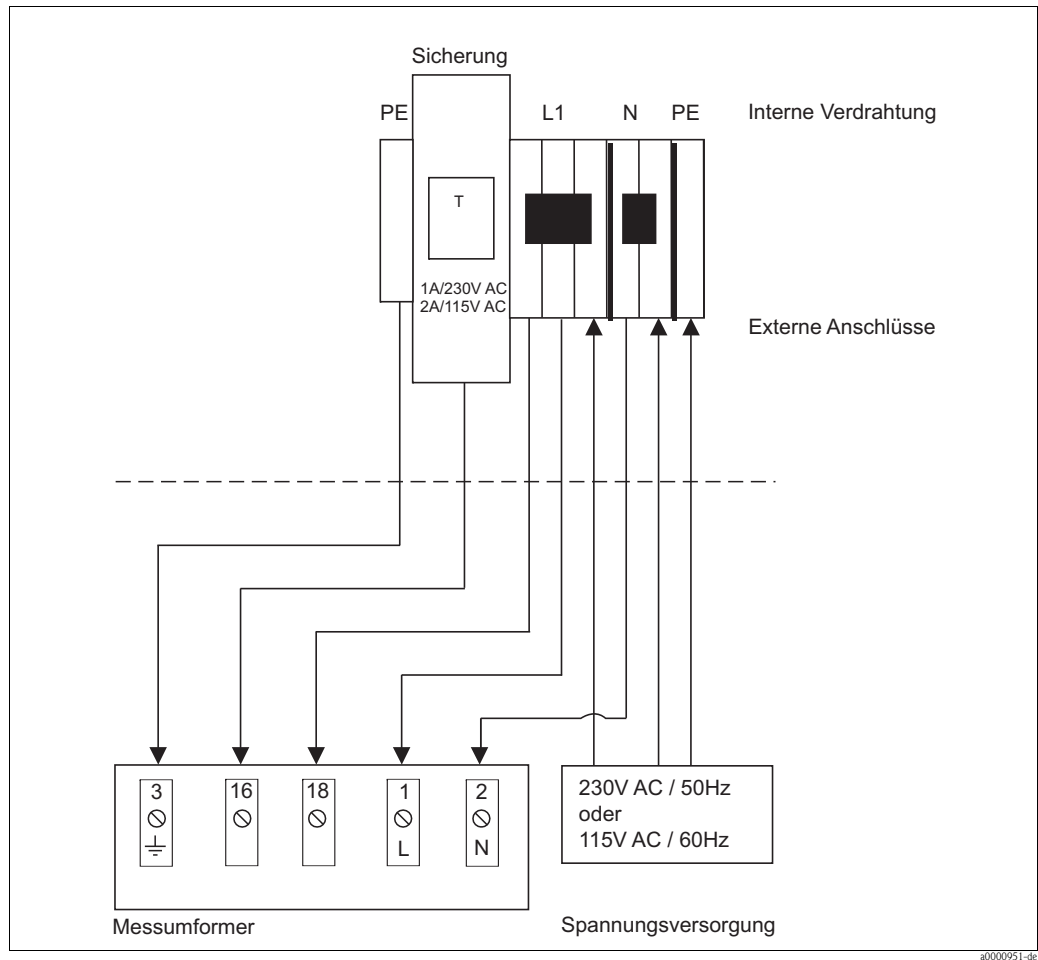


Elektrischer Anschluss Messumformer mit Netzteil 24 V AC/DC

Hinweis!

Die Duo-Version mit einem zweiten Sensor ist für die Messumformer CNM750 und CSM750 nicht verfügbar.

Versorgungsspannung	80 ... 250 V AC ±10%, 50/60 Hz 24 V AC/DC
Leistungsaufnahme	max. 15 VA

**Anschluss der
Reinigungseinheit**

Anschluss der Reinigungseinheit

40000951-de

Leistungsmerkmale

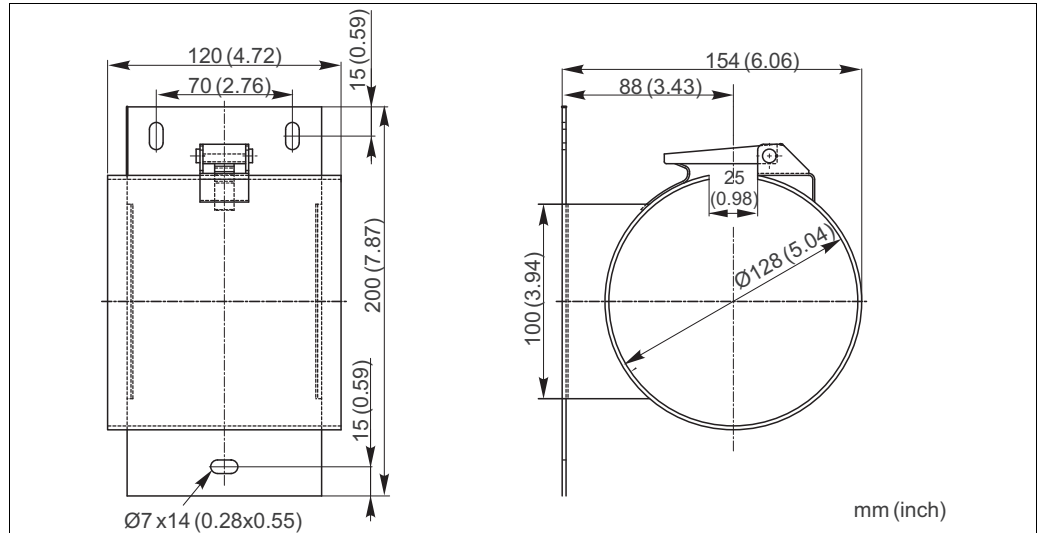
Ansprechzeit t_{90}	≥ 60 s, wählbar
Messabweichung	2 % vom Messbereichsende bei Messung mit Kaliumhydrogenphthalat (KHP) als Standard
Wiederholbarkeit	0,5 % (bei homogenen Medien)
Messintervall	≥ 40 s, wählbar

Einbaubedingungen

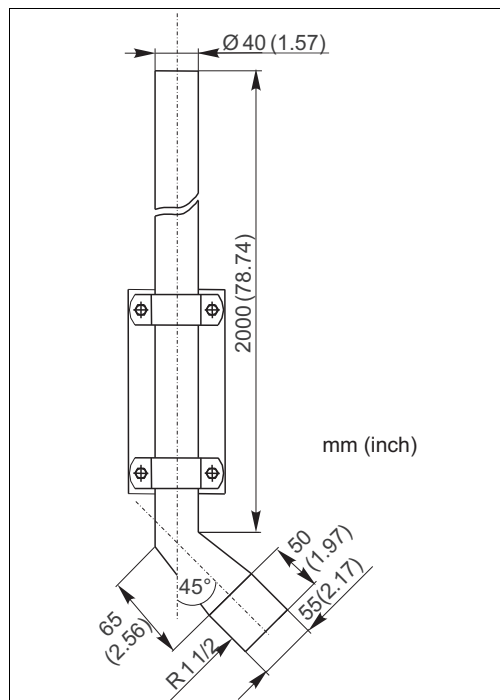
Einbauhinweise

Achtung!

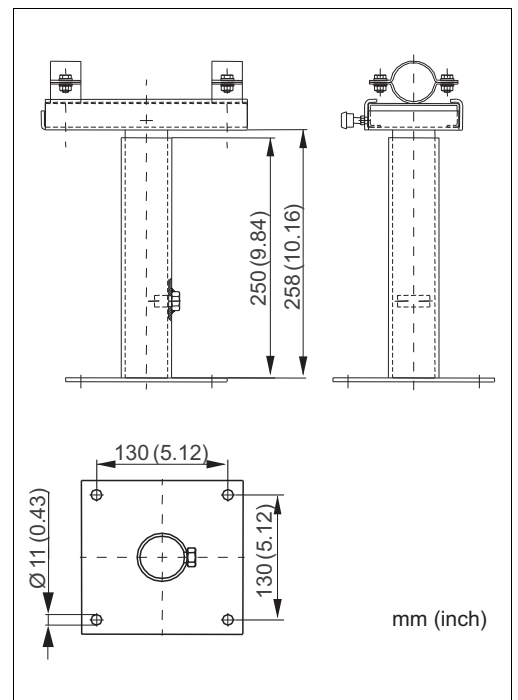
Montieren Sie den Sensor nicht frei am Kabel hängend. Verwenden Sie eine Wandhalterung oder eine Eintaucharmatur mit Pendelhalterung.



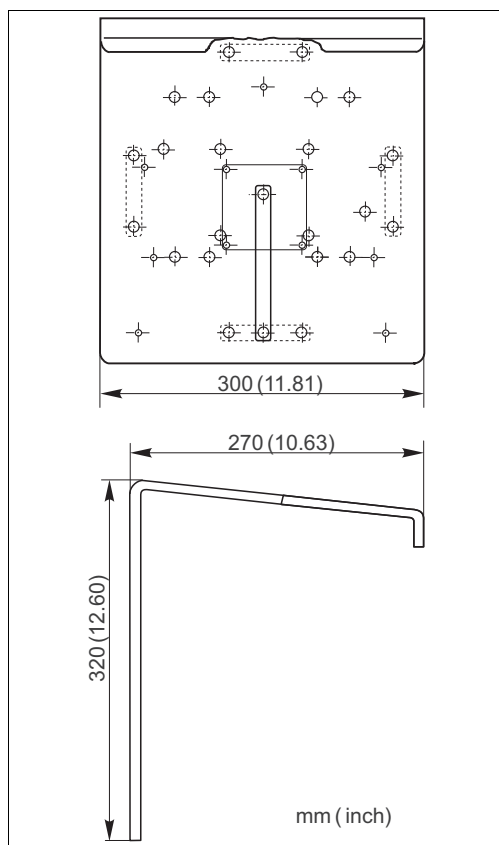
Wandhalterung für Sensor



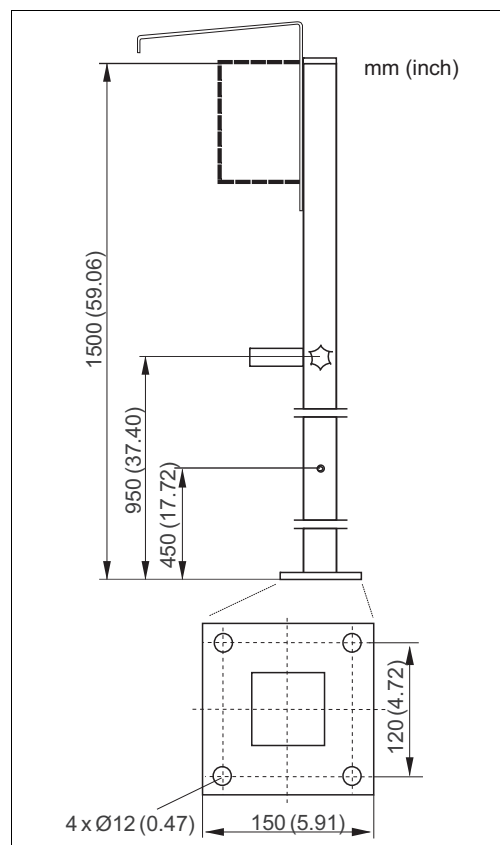
Eintaucharmatur für Sensor



Pendelhalterung für Eintaucharmatur

**Wetterschutzdach
und Rundmastbefestigung
(Zubehör, optional)**


Wetterschutzdach CYY101



Rundmastbefestigung CYY102

Reinigungseinheit

Maximale Schlauchlänge: 15 m (49,2 ft)

Hinweis!

Beachten Sie unbedingt die maximale Schlauchlänge, da die Leistung der Reinigungseinheit nicht ausreicht, um größere Distanzen zu überwinden.

Umgebungsbedingungen

Umgebungstemperatur

-10 ... 50 °C (14 ... 122 °F)

Schutzart

 Sensor, bis 1 bar (14,5 psi): IP 68
 Messumformer: IP 65
 Reinigungseinheit (Kompressor): IP 54

Prozessbedingungen

Mediumtemperatur

2 ... 40 °C

Mediumsdruck

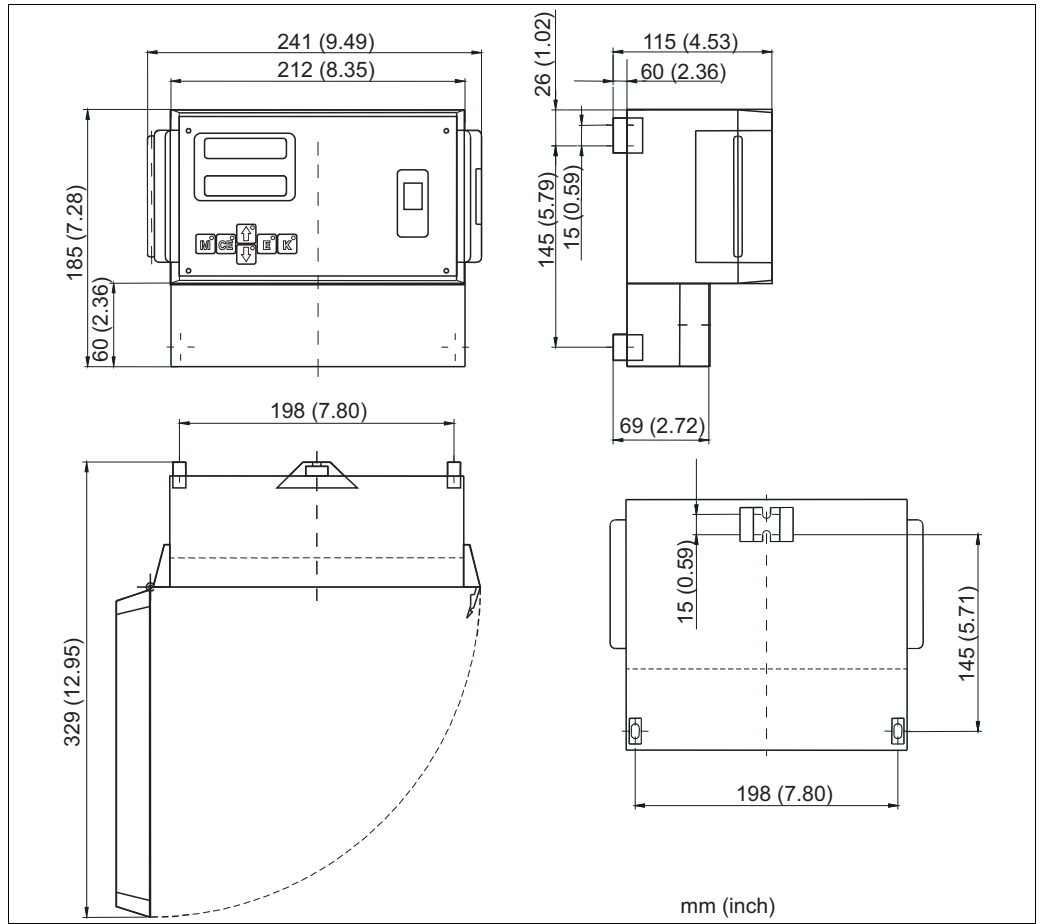
max. 1 bar

Feststoffgehalt

< 2 g/l

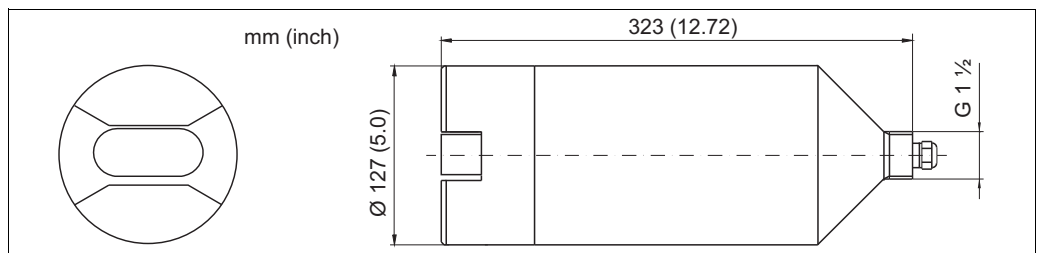
Konstruktiver Aufbau

Bauform, Maße



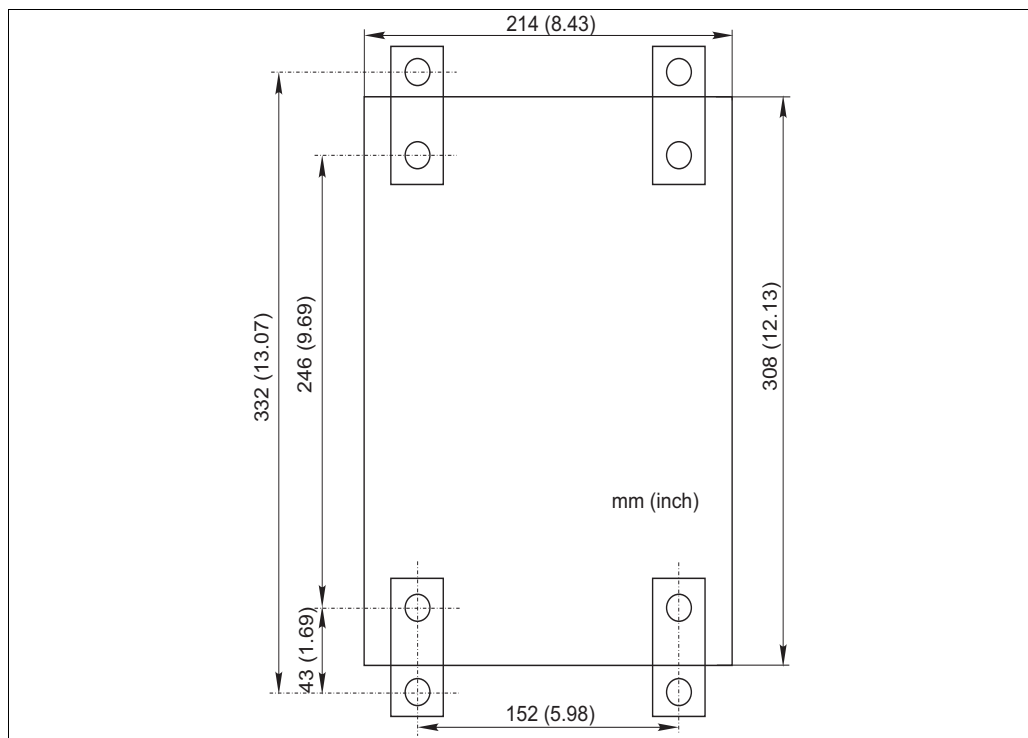
Abmessungen Messumformer

a0000949



Abmessungen Sensor

a0000950



Kompressor der Reinigungseinheit

a0003231

Gewicht	Messumformer Sensor	ca. 1,6 kg (3,53 lbs) ca. 5 kg (11,03 lbs)
Materialien	Sensorkopf Optische Fenster Sensor Sensorgehäuse	Nichtrostender Stahl 1.4571 (AISI 316Ti) Quarzglas POM
Prozessanschluss	Sensorkopf G1½	
Kabelspezifikation	Kabellänge: Verlängerung:	2 m (6,56 ft), 5 m (16,4 ft), 7 m (23 ft) oder 15 m (49,2 ft); Kabel mit Stecker bis max. 200 m (656 ft) ¹⁾ (mit Sensoranschlussgehäuse, s. Zubehör) bis max. 50 m (164 ft) ²⁾ (mit Sensoranschlussgehäuse, s. Zubehör)

1) CNM750/CNS70

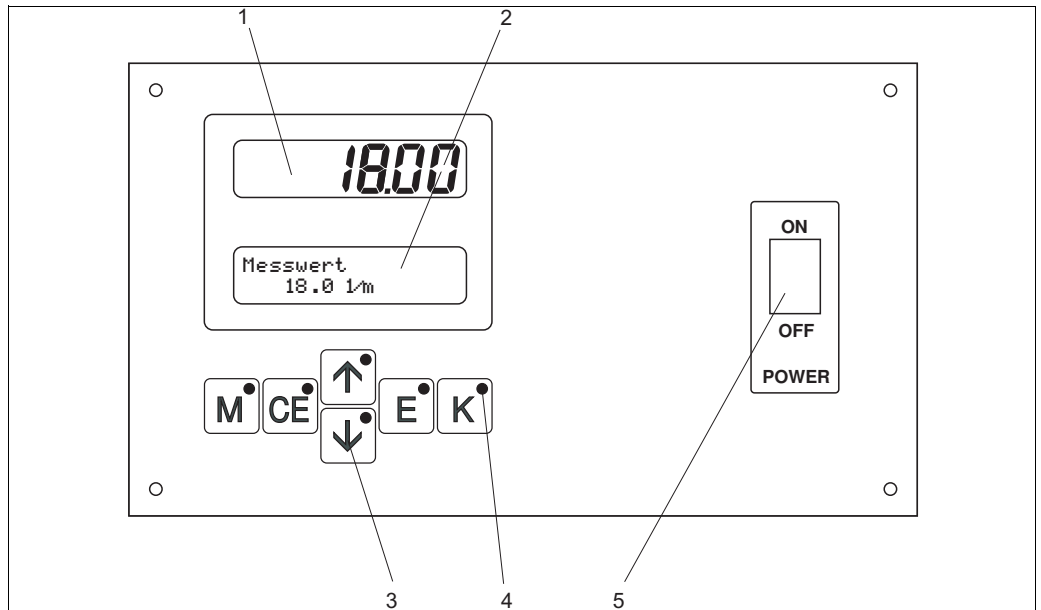
2) CSM750/CSS70

Hinweis!

Wenn Sie die Reinigungseinheit verwenden, beachten Sie die maximale zulässige Schlauchlänge.

Anzeige- und Bedienoberfläche

Anzeige- und Bedienelemente



Anzeige- und Bedienelemente

- 1 LED-Anzeige
- 2 LC-Anzeige
- 3 Bedientasten
- 4 Kontroll-LEDs
- 5 Netzschalter

Zertifikate und Zulassungen

CE-Zeichen

Konformitätserklärung

Das Produkt erfüllt die Anforderungen der harmonisierten europäischen Normen.

Damit erfüllt es die gesetzlichen Vorgaben der EG-Richtlinien.

Der Hersteller bestätigt die erfolgreiche Prüfung des Produkts durch die Anbringung des CE-Zeichens.

Werkszeugnisse

Qualitätszertifikat

Je nach Bestellausführung erhalten Sie ein Qualitätszertifikat.

Der Hersteller bestätigt mit diesem Zertifikat die Einhaltung aller technischen Regeln und die Durchführung der vorgeschriebenen Prüfungen individuell für Ihr Produkt.

Bestellinformationen

Produktstruktur

Hilfsenergie	
7	Hilfsenergie 80 ... 250 V AC
8	Hilfsenergie 24 V AC/DC
9	Sonderausführung nach Kundenwunsch
Kommunikation / Stromausgang	
A	RS 232 und 0/4 ... 20 mA
Y	Sonderausführung nach Kundenwunsch
Ausführung	
1	Einkanal
9	Sonderausführung nach Kundenwunsch
Zusatzausstattung	
A	Qualitätszertifikat
Y	Sonderausführung nach Kundenwunsch
CSM750 -	vollständiger Bestellcode

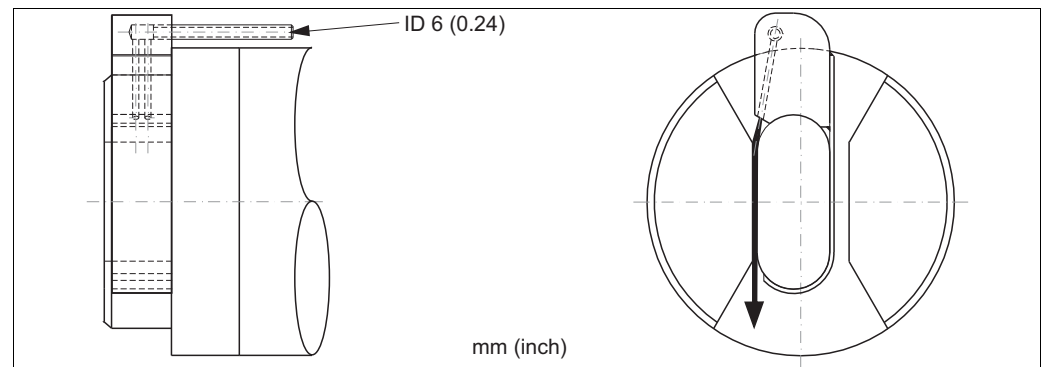
Reinigungseinheit	
A	nicht gewählt
B	230 V
C	115 V
Y	Sonderausführung nach Kundenwunsch
Messbereich	
1	0,3 ... 50 m ⁻¹ bzw. 0,4 ... 60 mg/l CSB bezogen auf KHP
2	15 ... 700 m ⁻¹ bzw. 20 ... 900 mg/l CSB bezogen auf KHP
3	2 ... 250 m ⁻¹ bzw. 8 ... 400 mg/l CSB bezogen auf KHP
9	Sonderausführung nach Kundenwunsch
Kabellänge	
A	2 m
B	7 m
C	5 m
D	15 m
Y	Sonderausführung nach Kundenwunsch
Armatur	
1	nicht gewählt
3	Seewasserfeste Ausführung (Sensorgehäuse Titan)
4	Eintaucharmatur abgewinkelt 2 m + Pendelhalterung mit 250 mm Wandabstand
9	Sonderausführung nach Kundenwunsch
Zusatzausstattung	
A	Qualitätszertifikat
Y	Sonderausführung nach Kundenwunsch
CSS70 -	vollständiger Bestellcode

Zubehör

Hinweis!

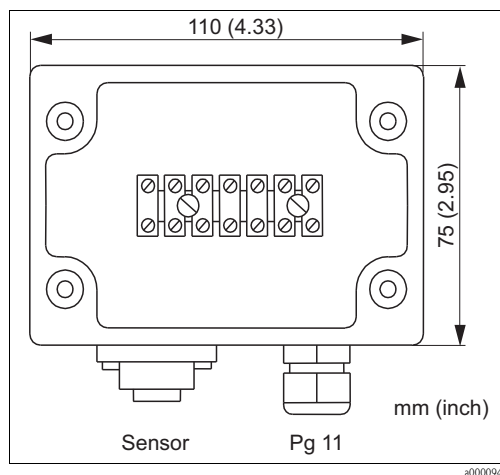
Nachfolgend finden Sie das wichtigste, lieferbare Zubehör zum Ausgabezeitpunkt dieser Dokumentation. Für Zubehör, das nicht hier aufgeführt ist, wenden Sie sich bitte an Ihren Service.

- Wetterschutzdach CYY101,
für die Montage des Messumformers im Freien;
Best.-Nr. CYY101-A
- Rundmastbefestigung CYY102,
zur Befestigung des Wetterschutzdaches an vertikalen oder horizontalen Rohren;
Best.-Nr. CYY102-A
- Eintaucharmatur, abgewinkelt, 45°
Länge 2 m (6,56 ft); Best.-Nr. 51511771
- Eintaucharmatur, gerade
Länge 2 m (6,56 ft); Best.-Nr. 51502959
Länge 3 m (9,84 ft); Best.-Nr. 51502960
Sonderlänge; Best.-Nr. 50066036
- Wandhalterung für den Sensor;
Best.-Nr. 51508576
- Pendelhalterung für den Sensor;
Wandabstand 250 mm (9,84"); Best.-Nr. 51502962
Sonderausführung; Best.-Nr. 50066036
- Kompressorhalterung;
Best.-Nr. 51505419
- Reinigungseinheit,
230 V; Best.-Nr. 51504764
115 V; Best.-Nr. 51504765

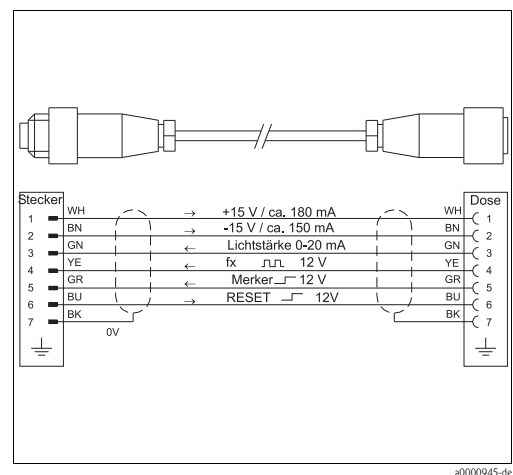


Reinigungseinheit für Sensor

- Verlängerungskabel,
Kabellänge 10 m (32,8 ft), mit Stecker und Kupplung;
Best.-Nr. 51502953
- SXP-Stecker,
7-polig, IP 67;
Best.-Nr. 51504027
- SXX-Kupplung;
Best.-Nr. 51504025
- Steuerleitung,
Meterware, 6 x 0,34;
Best.-Nr. 51504384
- Sensoranschlussgehäuse,
zur Kabelverlängerung zwischen Messumformer und Sensor;
Best.-Nr. 51502956

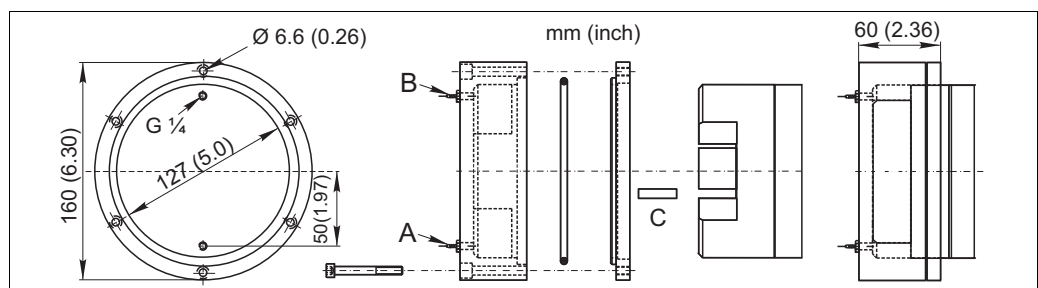


Sensoranschlussgehäuse



Anschluss des Sensors an Sensoranschlussgehäuse

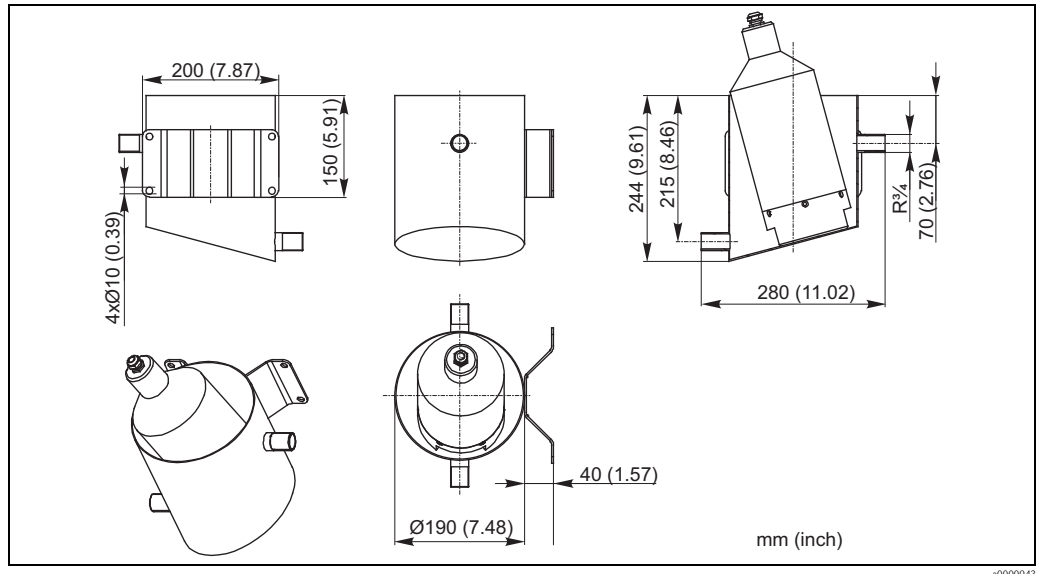
- Durchflussarmatur für den Einsatz im Trinkwasserbereich,
 mit Reduzierung des Totvolumens, nichtrostender Stahl 1.4571 (AISI 316Ti) / PVDF;
 Best.-Nr. 51509332
 ohne Reduzierung des Totvolumens, nichtrostender Stahl 1.4571 (AISI 316Ti) / PVDF;
 Best.-Nr. 51509333



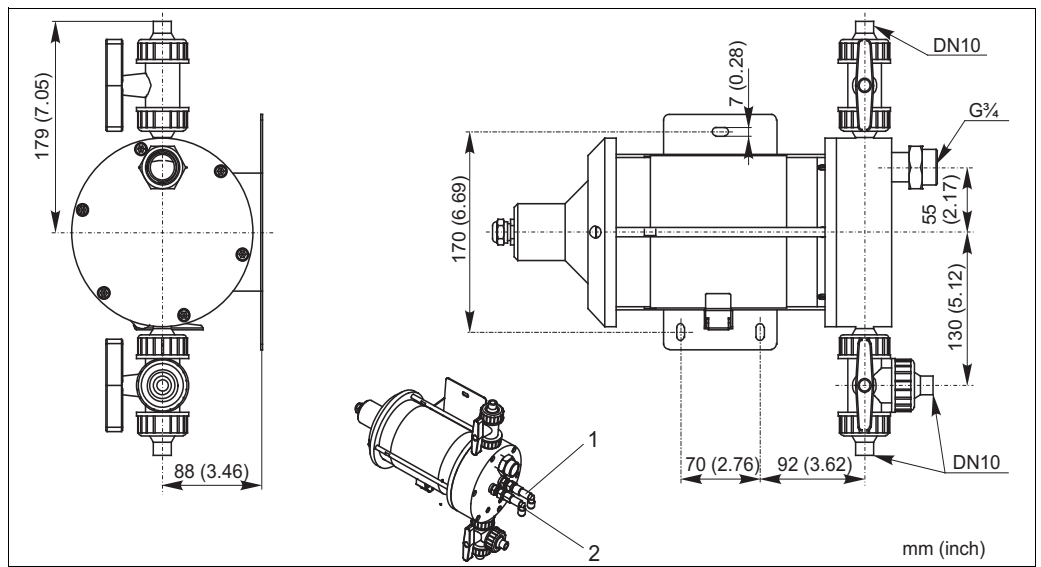
Durchflussarmatur

- A Schlauchanschluss Einlauf
 ID 1,6 mm (mit Totvolumenreduzierung)
 ID 6,4 mm (ohne Totvolumenreduzierung)
- B Schlauchanschluss Auslauf
 ID 1,6 mm (mit Totvolumenreduzierung)
 ID 6,4 mm (ohne Totvolumenreduzierung)
- C Splint zur Totvolumenreduzierung

- Durchflussgefäß,
 offen; mit Zu- und Ablauf
 Best.-Nr. 51515762



- Durchflussarmatur, ohne außenliegende Spülung
 - mit Reduzierung des Totvolumens und Überdrucksicherung, Best.-Nr. 51515803
 - ohne Reduzierung des Totvolumens, mit Überdrucksicherung; Best.-Nr. 51515804
 - PVDF, ohne Reduzierung des Totvolumens, mit Absperrhähnen und Überdrucksicherung, Best.-Nr. 51515765
 - PVC, ohne Reduzierung des Totvolumens, mit Absperrhähnen und Überdrucksicherung; Best.-Nr. 51515769
- Durchflussarmatur, mit außenliegender Spülung
 - extern schaltbares Ventil ist erforderlich, Zulauf DN10 und Ablauf 3/4", PVDF
 - für 2 mm-Spalt: Best.-Nr. C-A050128-10
 - für 8 mm-Spalt: Best.-Nr. C-A041217-11
 - für 40 mm-Spalt: Best.-Nr. C-A041122-11
 - extern schaltbares Ventil: Best.-Nr. C-A050110-10



Durchflussarmatur (alle Ausführungen)

- 1 nur mit außenliegender Spülung 2-, 8- und 40 mm-Spalt
- 2 nur mit außenliegender Spülung, nur 40 mm-Spalt

Deutschland

Endress+Hauser
Messtechnik
GmbH+Co. KG
Colmarer Straße 6
79576 Weil am Rhein

Fax 0800 EHFAXEN
Fax 0800 343 29 36
www.de.endress.com

Vertrieb

- Beratung
- Information
- Auftrag
- Bestellung

Tel. 0800 EHVERTRIEB
Tel. 0800 348 37 87
info@de.endress.com

Service

- Help-Desk
- Feldservice
- Ersatzteile/Reparatur
- Kalibrierung

Tel. 0800 EHSERVICE
Tel. 0800 347 37 84
service@de.endress.com

Technische Büros

- Hamburg
- Berlin
- Hannover
- Ratingen
- Frankfurt
- Stuttgart
- München

Österreich

Endress+Hauser
Ges.m.b.H.
Lehnergasse 4
1230 Wien
Tel. +43 1 880 56 0
Fax +43 1 880 56 335
info@at.endress.com
www.at.endress.com

Schweiz

Endress+Hauser
Metso AG
Kägenstraße 2
4153 Reinach
Tel. +41 61 715 75 75
Fax +41 61 715 27 75
info@ch.endress.com
www.ch.endress.com

Endress+Hauser 

People for Process Automation