



Level



Pressure



Flow



Temperature



Liquid
Analysis



Registration



Systems
Components



Services



Solutions

Mounting Instructions/Montageanleitung

Micropilot M FMR240/250

Horn cover for 80 mm (3") and 100 mm (4") horn antenna

Hornabdeckung für 80 mm (3") und 100 mm (4")

Hornantenne



Table of contents → Page 3

Inhaltsverzeichnis → Seite 9

SD306F/00/A2/12.09
71107983

Table of contents

1	Safety instructions	4
1.1	Designated use	4
1.2	Installation and commissioning	4
1.3	Operational safety	4
2	Product description	5
2.1	Configuration	5
2.2	Principle of operation	5
3	Mounting	6
3.1	Mounting preparations	6
3.2	Mounting steps	6
4	Appendix	7
4.1	Technical data	7
4.2	Dimensions	7
4.3	Ordering information	8

1 Safety instructions

1.1 Designated use

The horn cover is a retrofitting part for Micropilot M FMR240 and FMR250 level measurement devices.

1.2 Installation and commissioning

1.2.1 Authorised personnel

All operations described in this mounting instructions manual must be carried out only by trained specialist personnel authorised by the operator.

During work on and with the device the required personal protection equipment must always be worn.

1.2.2 Warning about misuse


Inappropriate or incorrect use of the instrument can give rise to application-specific hazards, e.g. vessel overflow or damage to system components through incorrect mounting or adjustment.

1.3 Operational safety

1.3.1 General safety instructions

The safety information in the operating instructions of the respective sensor must be noted.

1.3.2 Hazardous areas

 Caution!
The horn covers 80 mm (3") and 100 mm (4") are not allowed for the use in the hazardous areas.

2 Product description

2.1 Configuration

The scope of delivery encompasses:

- Horn cover
- Hexagon screws M4
 - 6 pcs. with antenna diameter 75 mm (2.95 inch)
 - 8 pcs. with antenna diameter 90 mm (3.74 inch)
- Holding ring
- Contact ring
- O-ring seal
- Flat seal
- Documentation: this mounting instructions

2.2 Principle of operation

The horn cover is suitable for Micropilot M FMR240/250 level measurement devices in applications with strong buildup and condensation inside the horn antenna.

Thanks to seals on the horn cover and antenna socket, moisture penetration can be prevented.

The contact ring provides an electrical connection between holding ring and horn antenna.

When using the horn cover, it is not possible to apply purge air through the air purge connection of the FMR250 as the antenna is sealed by the cover.

3 Mounting

3.1 Mounting preparations

The following tools are necessary for mounting: Hexagon spanner size 3

3.2 Mounting steps

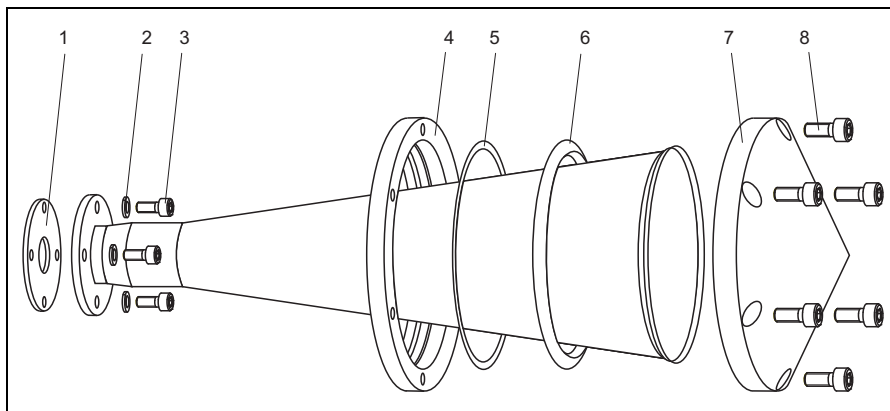


Fig. 1: Mounting, horn cover

- 1 Flat seal
- 2 Lock washer
- 3 Screws, antenna socket
- 4 Holding ring
- 5 Contact ring
- 6 O-ring seal
- 7 Horn cover
- 8 Screws, horn cover

1. Loosen the screws (3) on the antenna socket and remove horn antenna.
2. Shift O-ring seal (6), contact ring (5) and holding ring (4) onto the antenna cone.
3. Plug horn cover (7) onto the antenna opening and direct the holes to the holding ring (4).
4. Tighten the screws (8) crosswise until the horn cover (7) and holding ring (4) are assembled.
5. Insert flat seal (1) between horn antenna and antenna socket.
6. Retighten the horn antenna with screws (3) to the antenna socket; torque max. 2.5 Nm (1.844 lbf ft).

4 Appendix

4.1 Technical data

Materials	
Horn cover	PTFE
Screws	316L
Holding ring	316L
Contact ring	316L
O-ring seal	Silicone
Flat seal	PTFE

Process conditions	
Vessel pressure max.	0.5 bar (7.252 psi)
Process temperature max.	130 °C (266 °F)

4.2 Dimensions

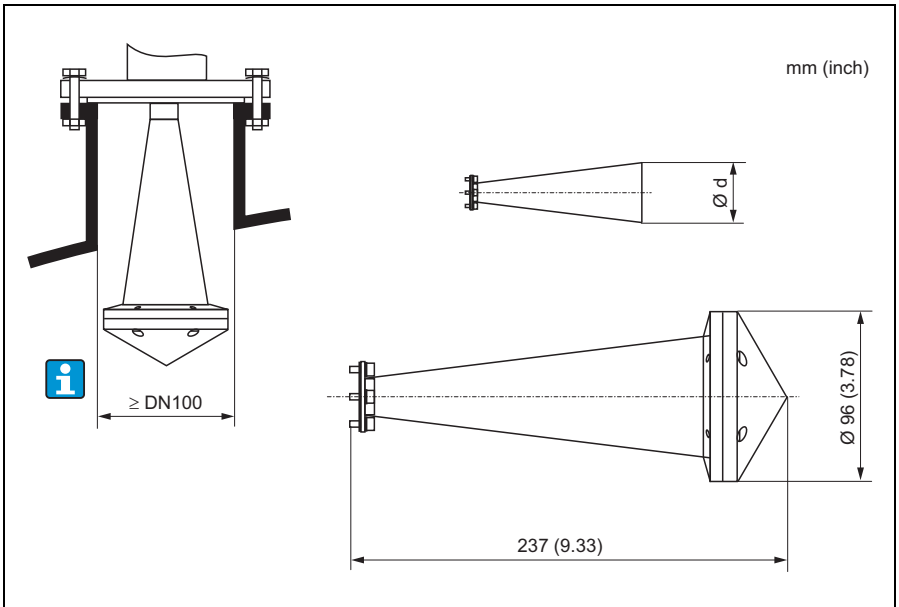


Fig. 2: Horn cover for horn antenna 80 mm (3")
 - for antenna diameter $d = 75 \text{ mm}$ (2.95 inch)
 - for FMR240: antenna variant G, 4
 - for FMR250: antenna variant D

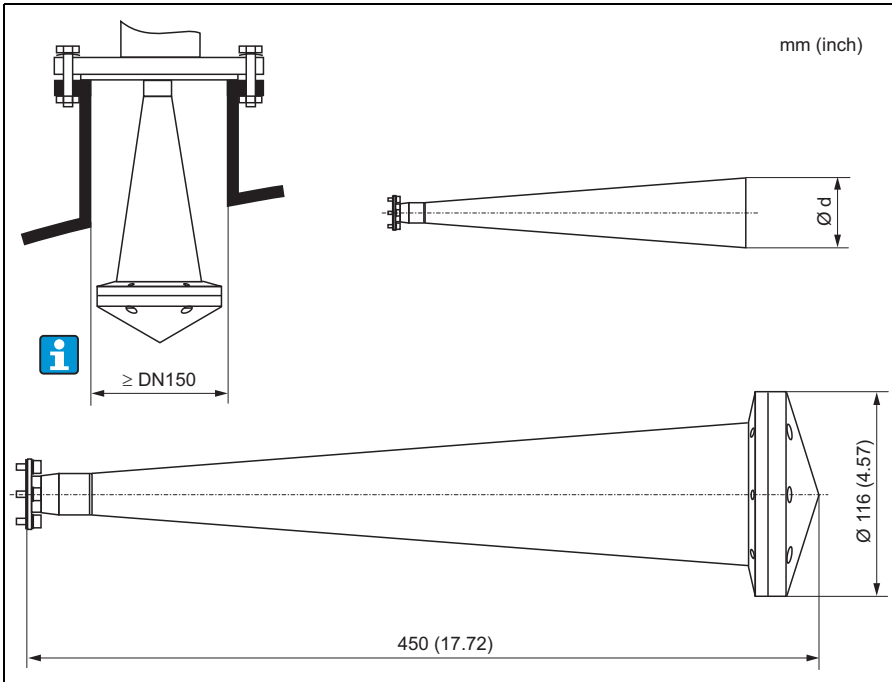


Fig. 3: Horn cover for horn antenna 100 mm (4")
 – for antenna diameter $d = 95$ mm (3.74 inch)
 – for FMR240: antenna variant H, S
 – for FMR250: antenna variant E

4.3 Ordering information

Horn antenna	80 mm (3")	100 mm (4")
Order code	71105890	71105889

Inhaltsverzeichnis

1	Sicherheitshinweise	10
1.1	Bestimmungsgemäße Verwendung	10
1.2	Montage und Inbetriebnahme	10
1.3	Betriebssicherheit	10
2	Produktbeschreibung	11
2.1	Aufbau	11
2.2	Arbeitsweise	11
3	Montage	12
3.1	Montagevorbereitungen	12
3.2	Montageschritte	12
4	Anhang	13
4.1	Technische Daten	13
4.2	Abmessungen	13
4.3	Bestellinformationen	14

1 Sicherheitshinweise

1.1 Bestimmungsgemäße Verwendung

Die Hornabdeckung ist ein Nachrüstteil für Füllstandmessgeräte Micropilot M FMR240 und FMR250.

1.2 Montage und Inbetriebnahme

1.2.1 Autorisiertes Fachpersonal

Sämtliche in dieser Montageanleitung beschriebenen Handhabungen dürfen nur durch ausgebildetes und vom Anlagenbetreiber autorisiertes Fachpersonal durchgeführt werden.

Bei Arbeiten am und mit dem Gerät ist stets die erforderliche persönliche Schutzausrüstung zu tragen.

1.2.2 Warnung vor Fehlgebrauch

Bei nicht sachgerechter oder nicht bestimmungsgemäßer Verwendung können von diesem Gerät anwendungsspezifische Gefahren ausgehen, so z.B. ein Überlauf des Behälters oder Schäden an Anlagenteilen durch falsche Montage oder Einstellung.

1.3 Betriebssicherheit

1.3.1 Allgemeine Sicherheitshinweise

Es sind die Sicherheitshinweise in der Betriebsanleitung des jeweiligen Sensors zu beachten.

1.3.2 Explosionsgefährdeter Bereich



Achtung!

Die Hornabdeckung 80 mm (3") und 100 mm (4") sind nicht für den Einsatz in explosionsgefährdeten Bereichen zugelassen.

2 Produktbeschreibung

2.1 Aufbau

Der Lieferumfang besteht aus:

- Hornabdeckung
- Innensechskantschrauben M4
 - 6 Stück bei Antennendurchmesser 75 mm (2,95 inch)
 - 8 Stück bei Antennendurchmesser 95 mm (3,74 inch)
- Haltering
- Kontaktring
- O-Ringdichtung
- Flachdichtung
- Dokumentation: diese Montageanleitung

2.2 Arbeitsweise

Die Hornabdeckung ist geeignet für die Füllstandmessgeräte Micropilot M FMR240/250 bei Anwendungen mit starken Anhaftungen oder Kondensatbildung innerhalb der Hornantenne. Durch Dichtungen an der Hornabdeckung und am Antennensockel wird das Eindringen von Feuchtigkeit verhindert. Der Kontaktring stellt eine elektrische Verbindung zwischen Haltering und Hornantenne her.

Bei Verwendung der Hornabdeckung kann keine Spülluft durch den Spülluftanschluss des FMR250 verwendet werden, da die Antenne durch die Abdeckung abgedichtet ist.

3 Montage

3.1 Montagevorbereitungen

Für die Montage wird folgendes Werkzeug benötigt: Innensechskantschlüssel Größe 3.

3.2 Montageschritte

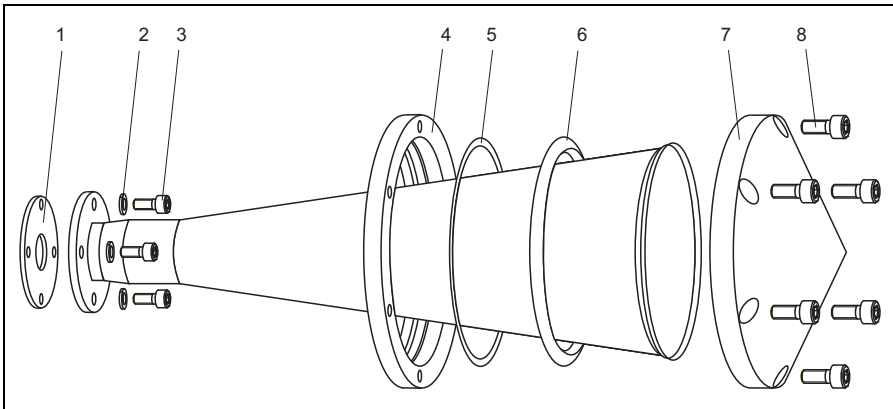


Abb. 1: Montage Hornabdeckung

- 1 Flachdichtung
- 2 Federring
- 3 Schrauben Antennensockel
- 4 Haltering
- 5 Kontaktring
- 6 O-Ringdichtung
- 7 Hornabdeckung
- 8 Schrauben Hornabdeckung

1. Schrauben (3) am Antennensockel lösen und Hornantenne abnehmen.
2. O-Ringdichtung (6), Kontaktring (5) und Haltering (4) über den Antennenkonus ziehen.
3. Hornabdeckung (7) auf die Antennenöffnung stecken und Bohrungen auf den Haltering (4) ausrichten.
4. Schrauben (8) über Kreuz festziehen, bis Hornabdeckung (7) und Haltering (4) zusammengefügt sind.
5. Flachdichtung (1) zwischen Hornantenne und Antennensockel einsetzen.
6. Horantenne mit den Schrauben (3) wieder am Antennensockel fixieren; Anzugsmoment max. 2,5 Nm (1.844 lbf ft)

4 Anhang

4.1 Technische Daten

Werkstoffe	
Hornabdeckung	PTFE
Schrauben	316L
Haltering	316L
Kontaktring	316L
O-Ringdichtung	Silikon
Flachdichtung	PTFE

Prozessbedingungen	
Behälterdruck max.	0,5 bar (7,252 psi)
Prozesstemperatur max.	130 °C (266 °F)

4.2 Abmessungen

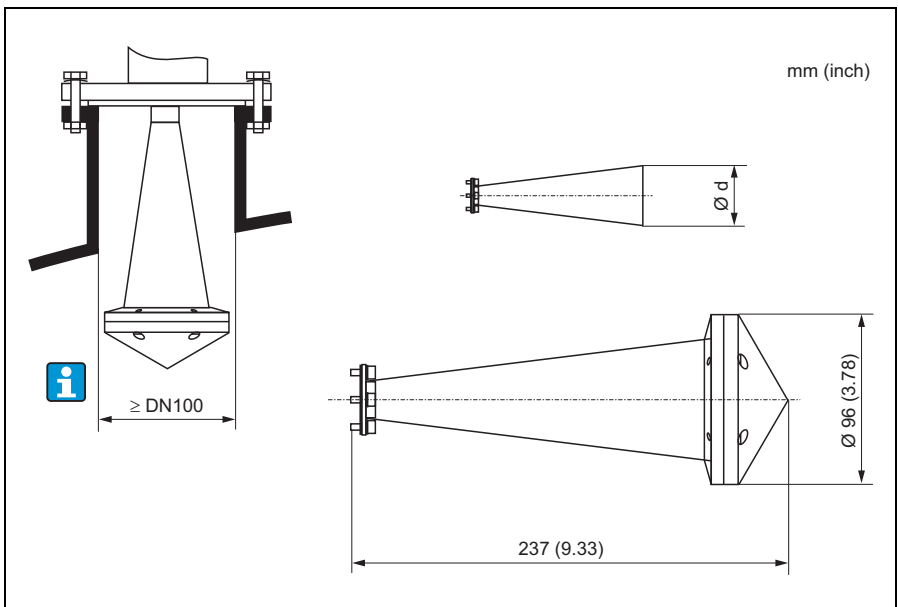


Abb. 2: Hornabdeckung für Hornantenne 80 mm (3")
 – für Antennendurchmesser $d = 75 \text{ mm}$ (2,95 inch)
 – für FMR240: Antennenvariante G, 4
 – für FMR250: Antennenvariante D

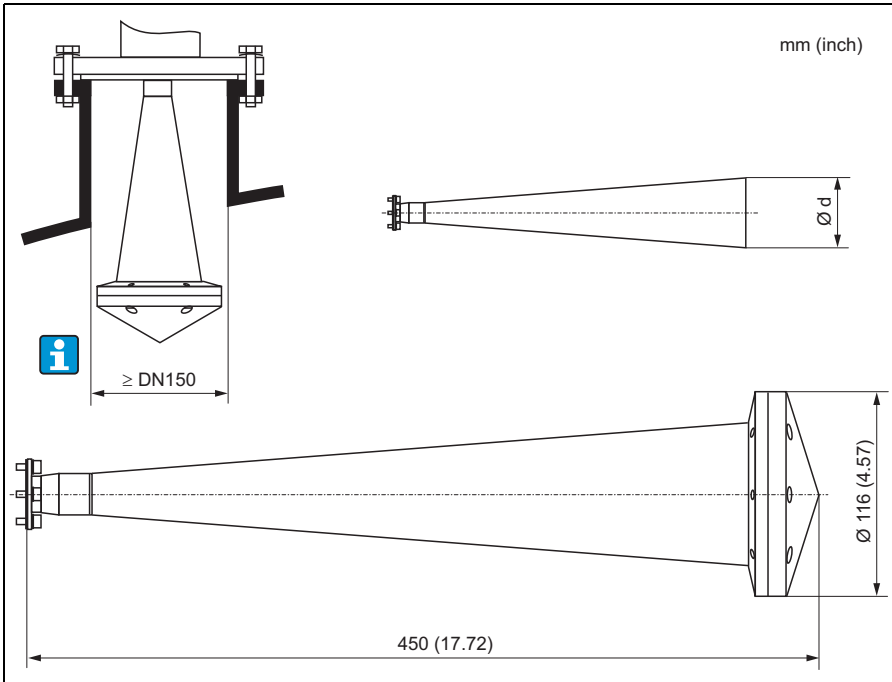


Abb. 3: Hornabdeckung für Hornantenne 100 mm (4")
 – für Antennendurchmesser $d = 95$ mm (3,74 inch)
 – für FMR240: Antennenvariante H, 5
 – für FMR250: Antennenvariante E

4.3 Bestellinformationen

Hornantenne	80 mm (3")	100 mm (4")
Bestell-Nr.	71105890	71105889

www.endress.com/worldwide

Endress+Hauser 
People for Process Automation

SD306F/00/A2/12.09
71107983
FM+SGML6.0 ProMoDo