

Pozzetto per sensori di temperatura *omnigrad TA 535*

Pozzetto da tubo per applicazioni generiche
Estensione esagonale
Attacco al processo filettato



TA 535 è un pozzetto da tubo dotato di un'estensione esagonale, adatto a differenti applicazioni industriali in cui le sollecitazioni del processo siano mediamente gravose.

Di norma viene montato su tubazioni o serbatoi ove l'attacco al processo è filettato.

La particolare costruzione, permette di ospitare sonde di misura con diametro 6 mm, consente l'abbinamento ai sensori di temperatura TST/TSC 262, TST/TSC 280, TST/TSC 281, TST/TSC 288, TMT 162R/C.

Disponibile con gli attacchi (al sensore e al processo) sia NPT che Gas, ha una lunghezza d'immersione che può essere scelta in base alle esigenze del cliente.

Caratteristiche di rilievo

- Connessioni al sensore:
 - 1/2" NPT
 - G 1/2"
- Differenti attacchi al processo selezionabili come standard all'interno della struttura di vendita:
 - G 1/2"
 - G 3/4"
 - 1/2" NPT
 - 3/4" NPT
- Certificato dei materiali 3.1.B selezionabile come standard nella struttura di vendita
- Lunghezza variabile per l'estensione esagonale
- Costruito in SS 316L / 1.4404
- Differenti diametri esterni selezionabili come standard nella struttura di vendita

Endress + Hauser

The Power of Know How



Aree di applicazione

Adatto a molteplici processi nell'industria chimica, primaria, dell'energia; utilizzato in tutti gli impianti che richiedono un pozzetto di protezione da tubo per sensori di diametro 6 mm. Particolarmente indicato negli impianti in cui la pressione del processo non sia estremamente elevata.

Caratteristiche dimensionali e funzionali

Dati costruttivi

TA 535 è un pozzetto ricavato da tubo. Il diametro esterno può essere di 9, 10 o 12 mm; il diametro interno del pozzetto consente l'abbinamento con un inserto del diametro di 6 mm.

Disponibile unicamente nella versione dritta.

L'estensione esagonale, fornita in diverse lunghezze, termina in una filettatura femmina per l'abbinamento di tutti quei sensori che abbiano un attacco al pozzetto maschio. Per maggiori dettagli sui tipi di connessioni consultare il capitolo "Struttura dei componenti".

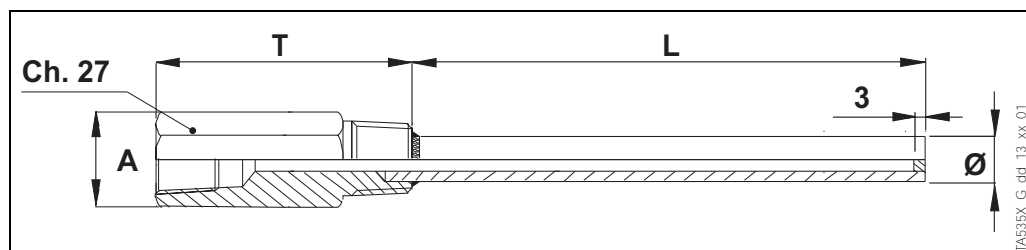


Fig. 1: Dimensioni base del TA 535

Materiale

La parte a contatto con il fluido di processo è in SS 316L/1.4404.

Peso

Da 1 a 1.5 Kg per opzioni standard.

Prestazioni

Condizioni operative

Pressione massima del processo

Per tubi di diametro 9 e 10 mm:

- 5 Mpa (50 bar) a 20°C
- 3.3 Mpa (33 bar) a 250°C
- 2.4 Mpa (24 bar) a 400°C.

Per tubi di diametro 12 mm:

- 7.5 Mpa (75 bar) a 20°C
- 5 Mpa (50 bar) a 250°C
- 3.5 Mpa (35 bar) a 400°C.

Temperatura massima del processo

- stelo del pozzetto 600°C.

Massima velocità del flusso

La massima velocità del fluido di processo sopportata dal pozzetto diminuisce con l'aumentare della lunghezza d'immersione esposta alla corrente.

Installazione

Omnigrad TA 535 può essere installato su tubazioni o su serbatoi per mezzo di connessioni filettate G 1/2", G 3/4", 1/2" NPT o 3/4" NPT.

Nell'installazione occorre considerare la giusta lunghezza d'immersione, poichè un'errata valutazione potrebbe alterare l'accuratezza del sensore; per questo motivo l'immersione dovrebbe possibilmente essere almeno 80 mm.

Nel caso d'installazione in tubazioni di diametro ridotto, l'asse del condotto deve essere raggiunto e se possibile anche leggermente oltrepassato dall'estremità del pozzetto (vedi fig.2). L'installazione del pozzetto inclinato e con la parte sensibile contrapposta al normale flusso del processo, può essere una valida alternativa a quella perpendicolare più comunemente usata (vedi fig.2).

E' opportuno prestare particolare attenzione nel caso d'installazioni in processi aventi flussi bifasici, in quanto potrebbero causare fluttuazioni nei valori di temperatura rilevati.

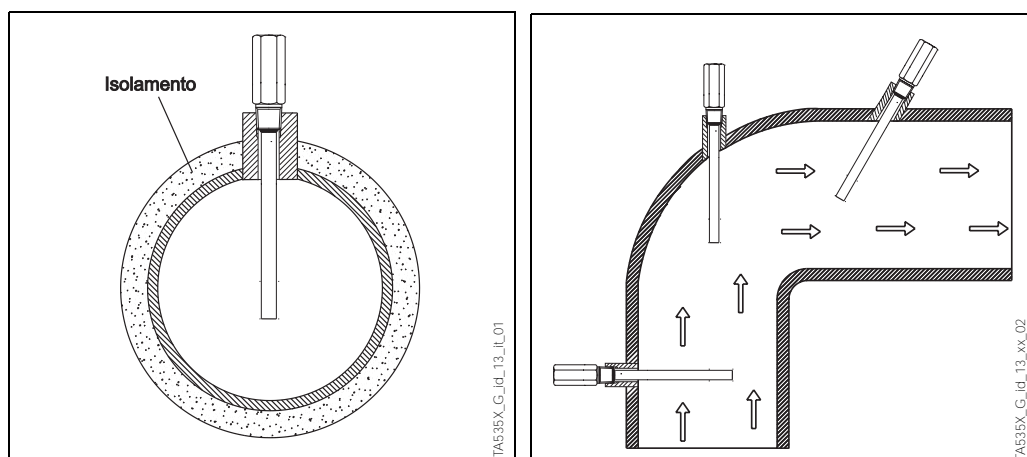


Fig. 2: Installazione in tubature (a sinistra); alternative d'installazione (a destra)

Struttura dei componenti

Raccordo di estensione

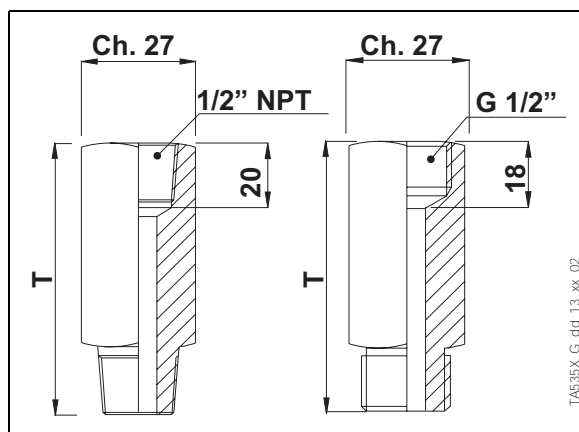


Fig. 3: Dimensioni dell'estensione

Il raccordo di estensione è ricavato da una barra esagonale chiave 27 (mm).

La filettatura per la connessione al sensore è disponibile nelle diverse versioni 1/2" NPT e G 1/2"; il pozzetto può quindi essere abbinato a tutti quei termometri che abbiano un attacco maschio.

La struttura di vendita offre le lunghezze di estensione più comunemente richieste dal mercato, dimensioni differenti possono essere scelte per esigenze di processo specifiche (consultare la struttura di vendita alla fine di questo documento).

Stelo

La lunghezza d'immersione può essere scelta su richiesta del cliente, entro i limiti indicati nella struttura di vendita (consultare il capitolo "Informazioni per l'acquisto").

Il diametro del foro interno del pozzetto varia secondo il tubo utilizzato:

- Ø esterno 9 mm - Ø interno 6.5 mm
- Ø esterno 10 mm - Ø interno 6.4 mm
- Ø esterno 12 mm - Ø interno 8 mm.

In caso di tubo con diametro esterno di 9 o 10 mm, sono consigliati inserti di misura con diametro nominale 6 mm. Per tubi da 12 mm, possono essere impiegati inserti con diametro maggiore. Per valutare correttamente la lunghezza d'inserzione del sensore, occorre tenere in considerazione il tipo di attacco al termometro utilizzato. Per una corretta rilevazione della temperatura è importante che l'estremità dell'inserto tocchi il fondo del pozzetto.

TST 262 TSC 262	TST 264* TSC 264*	TST 280 TSC 280	TST 281 TSC 281	TST 288 TSC 288	TMT 162R TMT 162C
ML = A - 8	ML = A - 8	ML = A - 8	ML = A - 15	ML = A	ML = A - 8

* Sebbene sia un sensore comunemente abbinato a pozzetti da barra, l'attacco ne consente l'utilizzo con TA 535

Attacco al processo

L'attacco al processo del TA 535 è solo filettato. All'interno della struttura di vendita sono state incluse le filettature più comunemente utilizzate per un pozzetto da tubo, ovvero G 1/2", G 3/4", 1/2" NPT, 3/4" NPT.

Certificazioni

Certificato materiali

Il certificato dei materiali 3.1.B (secondo normativa EN 10204) è selezionabile direttamente dalla struttura di vendita, ed è relativo alle parti del sensore a contatto con il fluido di processo. La stampigliatura sul pozzetto consente la tracciabilità dei materiali utilizzati, attraverso il numero di identificazione del prodotto.

Informazioni aggiuntive

Manutenzione

Il pozzetto omnigrad TA 535 non richiede una particolare manutenzione.

Tempi di consegna

Per piccoli quantitativi (circa 10 unità) e opzioni standard, il tempo di consegna è di 20 giorni lavorativi.

Informazioni per l'acquisto

Struttura di vendita

TA535	Attacco al termometro	
	2	attacco al termometro 1/2" NPT
	3	attacco al termometro G 1/2"
	Lunghezza di estensione T	
	A	50 mm lunghezza di estensione T
	B	70 mm lunghezza di estensione T
	C	90 mm lunghezza di estensione T
	D	110 mm lunghezza di estensione T
	Y	lunghezza di estensione T da specificare
	Attacco al processo	
	2	attacco al processo 1/2" NPT
	3	attacco al processo G 1/2"
4	attacco al processo G 3/4"	
5	attacco al processo 3/4" NPT	
Lunghezza di immersione		
<i>(50...3700 mm)</i>		
9	lunghezza di immersione da specificare	
Materiale, diametro tubo		
GD	SS 316L / W 1.4404 - 9 mm diametro	
HD	SS 316L / W 1.4404 - 10 mm diametro	
KD	SS 316L / W 1.4404 - 12 mm diametro	
YY	materiale e diametro da specificare	
Tappo e catenella		
A	senza tappo e catenella	
B	provvisto di tappo e catenella	
Certificati		
A	senza certificato	
G	certificato materiali stampigliato 3.1.B EN10204 per le parti immerse	
Y	certificato da specificare	
Opzioni aggiuntive		
0	senza opzioni aggiuntive	
1	opzioni aggiuntive da specificare	
TA535-		completare la struttura d'ordine

Documentazione supplementare

<input type="checkbox"/> Informazione tecnica generale su pozzetti di protezione	TI 138T/02/en
<input type="checkbox"/> Informazione tecnica su sensore termometrico TST 262	TI 146T/02/en
<input type="checkbox"/> Informazione tecnica su sensore termometrico TST 264	TI 147T/02/en
<input type="checkbox"/> Informazione tecnica su sensore termometrico TST 280	TI 170T/02/en
<input type="checkbox"/> Informazione tecnica su sensore termometrico TST 281	TI 171T/02/en
<input type="checkbox"/> Informazione tecnica su sensore termometrico TST 288	TI 174T/02/en
<input type="checkbox"/> Informazione tecnica su sensore termometrico TMT 162R	TI 266T/02/it
<input type="checkbox"/> Informazione tecnica su sensore termometrico TSC 262	TI 165T/02/en
<input type="checkbox"/> Informazione tecnica su sensore termometrico TSC 264	TI 164T/02/en
<input type="checkbox"/> Informazione tecnica su sensore termometrico TSC 280	TI 202T/02/en
<input type="checkbox"/> Informazione tecnica su sensore termometrico TSC 281	TI 203T/02/en
<input type="checkbox"/> Informazione tecnica su sensore termometrico TSC 288	TI 204T/02/en
<input type="checkbox"/> Informazione tecnica su sensore termometrico TMT162C	TI 266T/02/it

Soggetto a modifiche

Endress+Hauser Italia
S.p.a.
Via D.Cattin 2/A
20063 Cernusco S/N
Milano

Tel. +39 02 921921
Fax. +39 02 92192.398

<http://www.endress.com>
info@it.endress.com

Endress + Hauser
The Power of Know How

