

# Pozzetto per sensori di temperatura *omnigrad M TW 10*

## Pozzetto termometrico da tubo Attacco al processo filettato



I pozzetti termometrici Omnigrad M TW 10, sono pozzetti progettati per l'utilizzo nell'industria chimica leggera, ma indicati anche per applicazioni generiche. Grazie alla sua struttura definita dallo standard DIN 43772 (form 2G/3G), il pozzetto TW 10 è adatto a quasi tutti i processi industriali.

### Caratteristiche di rilievo

- SS 316L/1.4404, SS 316Ti/1.4571 ed Hastelloy C per le parti "bagnate"
- I più comuni attacchi al processo filettati forniti come standard; altri, a richiesta
- Lunghezza d'immersione personalizzabile
- Finitura superficiale  $Ra < 0.8 \mu m$
- Estremità del pozzetto con diametro ridotto o rastremato per un tempo di risposta più rapido
- Certificato materiale (3.1.B)
- Test di pressione
- Test con liquidi penetranti sulle saldature

## Are di applicazione

- Industria chimica leggera
- Industria energetica leggera
- Industria alimentare
- Servizi industriali generici

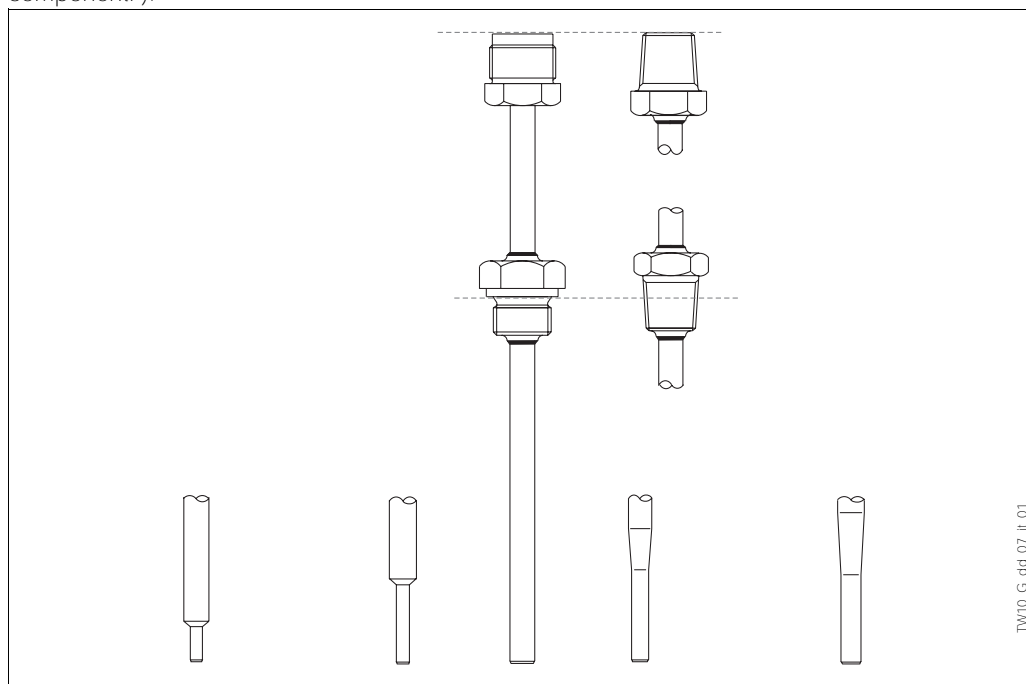
## Caratteristiche dimensionali e funzionali

### Dati costruttivi

La costruzione del pozzetto è basata sullo standard DIN 43772, ed è quindi tale da assicurare una buona resistenza alle sollecitazioni tipiche dei più comuni processi industriali.

Il pozzetto è ricavato da un tubo del diametro di 9, 11 o 12 mm. La parte finale può essere diritta, rastremata (ovvero con graduale riduzione dello stelo ottenuta grazie a una procedura di martellamento), o ridotta (con gradino).

Il pozzetto Omnigrad M TW 10 può essere installato sull'impianto (tubo o serbatoio) tramite una connessione filettata, che può essere scelta fra i tipi più comuni (vedere la sezione "Struttura dei componenti").



**Fig. 1:** TW 10 con i diversi tipi di attacchi al processo e parti terminali del pozzetto

### Materiale

Parti a contatto con il fluido in SS 316L/1.4404, SS 316Ti/1.4571 o Hastelloy C.

### Peso

Da 0.5 a 2 kg per opzioni standard.

# Prestazioni

## Condizioni operative

### Temperatura del processo

- 316L/1.4404
- 316Ti/1.4571
- Hastelloy C

-200 ÷ 600°C  
 -200 ÷ 800°C  
 -200 ÷ 1000°C

### Pressione massima del processo

I valori di pressione ai quali può essere sottoposto il pozzetto alle diverse temperature, sono illustrati dai grafici nelle figure 2 e 3. Un fattore limitante può essere costituito dalle connessioni al processo. Per i tubi di diametro 9 mm, con velocità limitata del flusso, le massime pressioni sopportate dal pozzetto sono le seguenti:

- 50 bar
- 33 bar
- 24 bar

a 20°C  
 a 250°C  
 a 400°C.

### Velocità massima del flusso

La massima velocità del flusso tollerata dal pozzetto, diminuisce con l'aumentare della lunghezza esposta alla corrente del fluido. Alcune informazioni sono ricavabili dai grafici di figura 2 e 3.

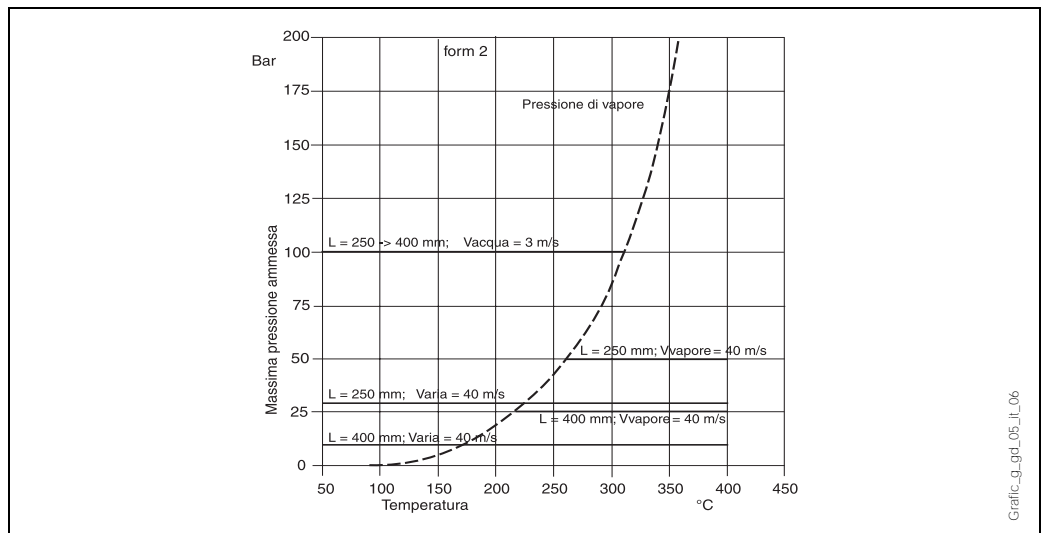


Fig. 2: Grafico pressione/temperatura per pozzetto con tubo Ø 11 mm dritto in SS 316Ti/1.4571

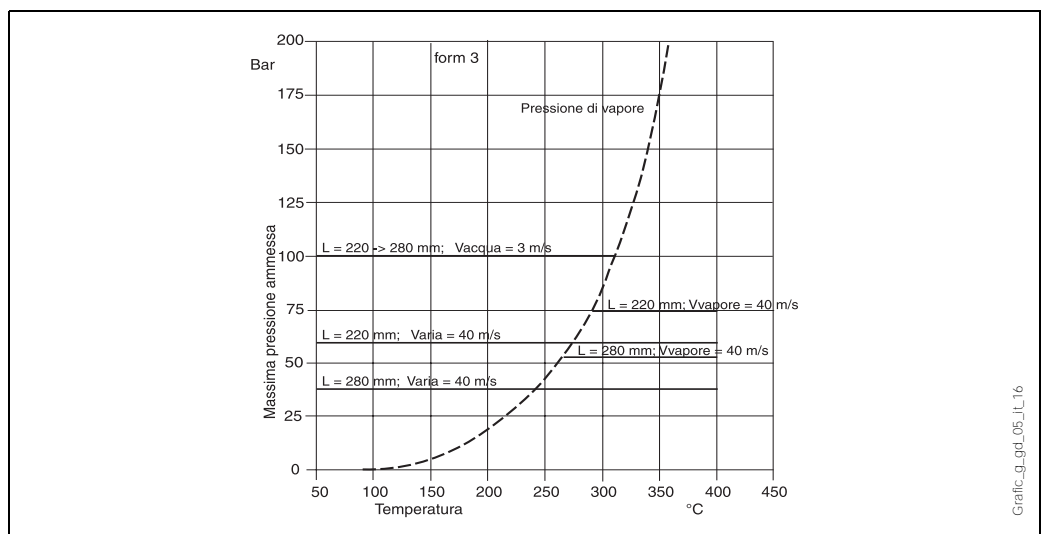


Fig. 3: Grafico pressione/temperatura per pozzetto con tubo Ø12 mm rastremato in SS 316Ti/1.4571

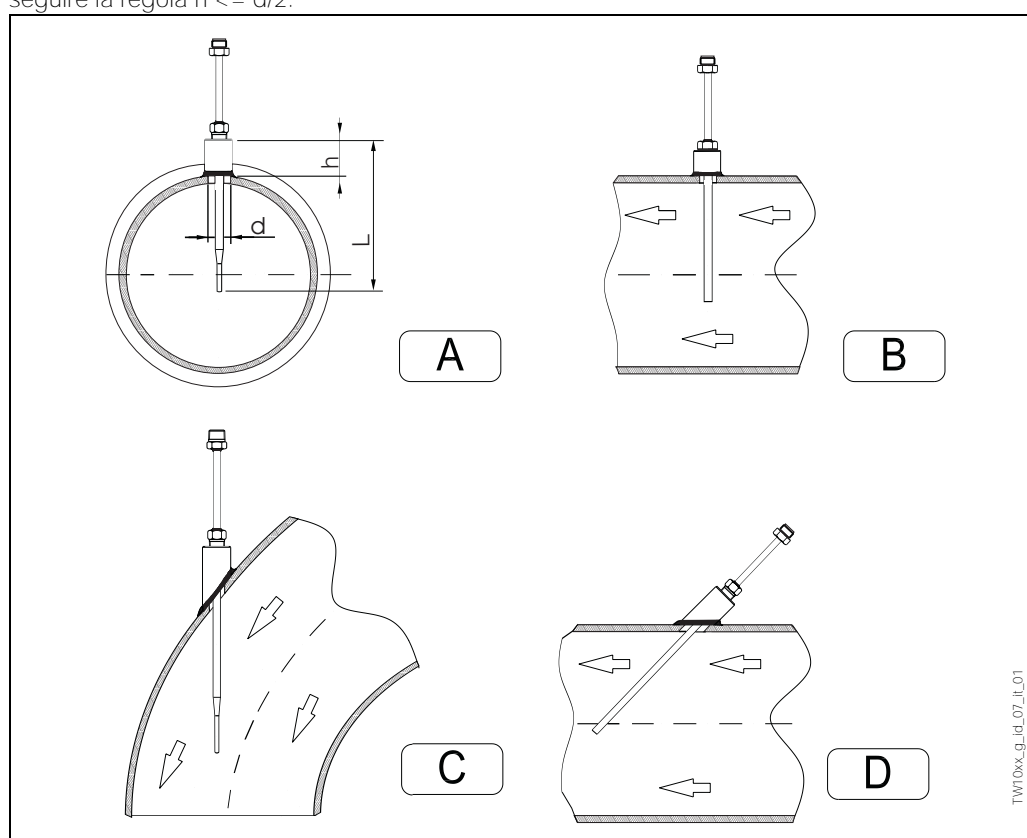
## Installazione

I pozzetti termometrici Omnigrad M TW 10 possono essere installati su tubazioni, serbatoi o altre parti d'impianto che lo richiedessero.

I componenti d'interfaccia per gli attacchi al processo e le relative guarnizioni, non vengono normalmente forniti a corredo dei sensori e sono responsabilità del cliente.

La profondità d'immersione potrebbe influenzare la precisione della misura. Se l'immersione è insufficiente, può insorgere un errore nella temperatura rilevata dovuto alla temperatura del fluido di processo diversa nei pressi delle pareti, e al trasferimento di calore attraverso lo stelo del sensore. L'incidenza di tale errore può essere non trascurabile nel caso in cui sia presente una notevole differenza tra la temperatura del processo e la temperatura ambiente. Per evitare errori di misura di questo tipo, è consigliabile usare pozzetti di piccolo diametro con lunghezza d'immersione (L) possibilmente di almeno 80÷100 mm.

Nei condotti di piccola sezione deve essere raggiunta la linea d'asse della tubazione e se possibile anche leggermente superata dalla punta del pozzetto (vedi fig. 4A-4B). L'isolamento della parte esterna del sensore riduce l'effetto prodotto dalla bassa immersione. Altra soluzione tipo potrebbe essere una installazione inclinata (vedi fig. 4C-4D). Per impieghi alimentari, è opportuno seguire la regola  $h \leq d/2$ .



**Fig. 4:** Esempi d'installazione

Per quanto riguarda la corrosione, il materiale di base delle parti a contatto con il fluido (SS 316L/1.4404, SS 316Ti/1.4571, Hastelloy C) è in grado di tollerare i comuni agenti di corrosione fino alle temperature più elevate. Per ulteriori informazioni su applicazioni specifiche, si prega di contattare il Servizio Assistenza E+H.

## Struttura dei componenti

### Collo di estensione

Il collo di estensione è la parte compresa fra la connessione al processo e la custodia. Di norma è costituito da un tubo le cui caratteristiche dimensionali e fisiche (diametro e materiale) risultano eguali alle caratteristiche del tubo presente sotto attacco. Le lunghezze standard del collo sono 80 o 145 mm, secondo l'opzione selezionata.

Attenzione!

In accordo alla DIN 43772, nel caso di pozzetto con diametro 12 mm e puntale rastremato (form 3G), l'estensione del collo sarà rispettivamente di 87 o 147 mm.

La connessione M24x1.5 situata nella parte superiore del collo, permette di orientare la testa del sensore, con attacco 1/2" NPT questo non è possibile.

### Connessione al processo

Connessioni standard sono disponibili nei tipi:

- M20x1.5
- G 1/2" e G 1" DIN 43772 (DIN 3852 form A)
- G 1/2", G 3/4" e G 1" BSP cilindrico
- 1/2" e 3/4" NPT.

Altre versioni possono essere fornite a richiesta.

In figura 5 sono mostrate le lunghezze d'avvitamento.

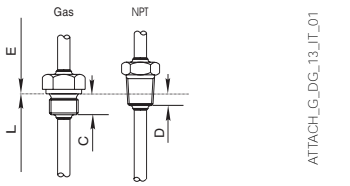
Attacchi al processo	Filettatura	mm	
	C	G 1/2" DIN	15
	G 1" DIN	18	
	G 1/2" BSP	15	
	G 3/4" BSP	15	
	G 1" BSP	20	
	M 20X1.5	14	
	D	1/2" NPT	8
	3/4" NPT	8.5	

Fig. 5: Lunghezze d'avvitamento

Per quanto riguarda la parte di tubo a contatto con il fluido di processo, la lunghezza d'immersione è disponibile nelle dimensioni standard DIN 43772 e in quelle più comunemente utilizzate, o può essere personalizzata dal cliente entro una gamma di valori (fare riferimento alla "Struttura di vendita" alla fine del documento). La finitura superficiale (Ra) è di 0.8 µm, i diversi tipi di puntale (ridotti o rastremati) sono descritti in figura 6.

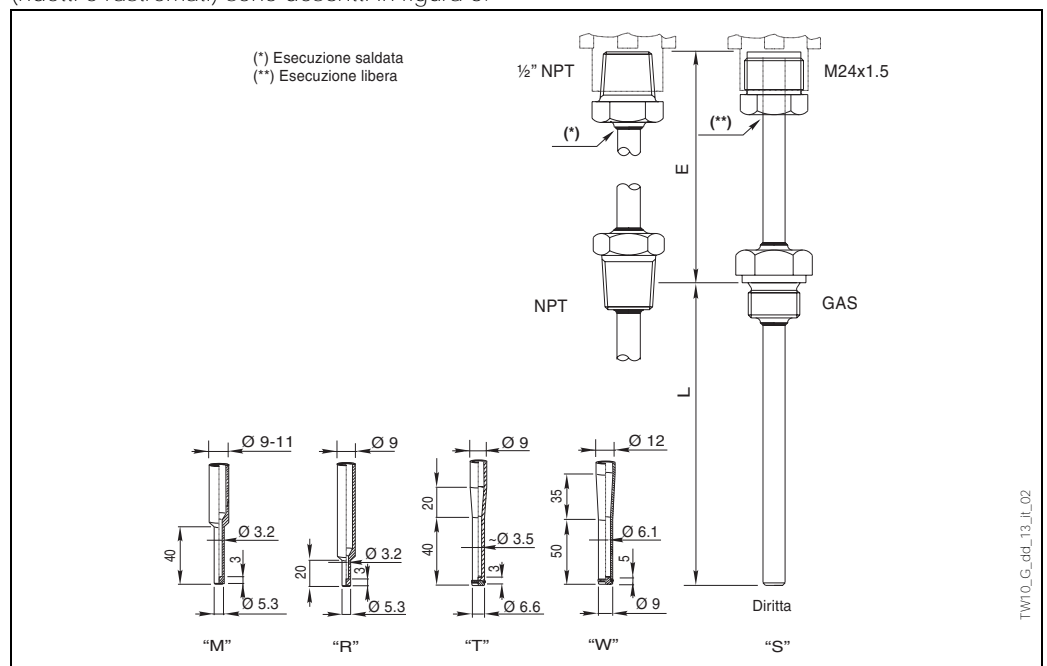


Fig. 6: Componenti funzionali

---

## Certificazioni

---

**Approvazione PED**

La Direttiva sulle Attrezzature in Pressione (97/23/CE) è rispettata. Essendo il paragrafo 2.1 dell'articolo 1 non applicabile a questo tipo di componenti, il marchio non è richiesto per i TW 10 destinati ad impieghi generici.

**Certificato materiali**

Il certificato materiale 3.1.B (conforme allo standard EN 10204) è selezionabile direttamente dalla struttura di vendita del prodotto, ed è relativo alle parti del pozzetto a contatto con il fluido di processo. Altri tipi di certificazioni riguardanti i materiali possono essere richiesti separatamente. Il certificato "short form" prevede una dichiarazione semplificata alla quale non vengono allegati i documenti relativi ai materiali impiegati nella costruzione del singolo pozzetto, e garantisce la tracciabilità dei materiali attraverso il numero di identificazione. I dati di origine dei materiali possono essere richiesti dal cliente in una seconda fase se necessario.

**Test su pozzetto**

I test di pressione vengono eseguiti a temperatura ambiente in modo da verificare la resistenza del pozzetto alle specifiche indicate dalla norma DIN 43772. Per i tipi di pozzetto non a norma (con punta ridotta, rastremata su tubo da 9 mm, dimensioni non standard, ...), vengono verificate le pressioni dei corrispondenti tubi dritti con dimensioni assimilabili. Prove a pressioni diverse possono essere effettuate a richiesta. Il test ai liquidi penetranti controlla l'assenza di cricche sulle saldature del pozzetto.

---

## Informazioni aggiuntive

---

**Manutenzione**

I pozzetti Omnigrad M TW 10 non richiedono una manutenzione specifica.

**Tempo di consegna**

Per piccole quantità (10 ÷ 20 unità) e opzioni standard, da 5 a 15 giorni secondo la configurazione richiesta.

## Informazioni per l'acquisto

### Struttura di vendita

TW10		Connessione alla testa	
1		Connessione alla testa M24x1.5	
2		Connessione alla testa 1/2" NPT	
		Diametro tubo, tipo di materiale	
A		Diametro tubo:	9 mm materiale: SS 316L/1.4404
D		Diametro tubo:	9 mm materiale: SS 316Ti/1.4571
G		Diametro tubo:	9 mm materiale: Hastelloy C
B		Diametro tubo:	11 mm materiale: SS 316L/1.4404
E		Diametro tubo:	11 mm materiale: SS 316Ti/1.4571
H		Diametro tubo:	11 mm materiale: Hastelloy C
F		Diametro tubo:	12 mm materiale: SS 316Ti/1.4571
Y		Versione	speciale
		Lunghezza collo d'estensione E (60-250 mm)	
1		80	mm, lunghezza estensione E (82 mm con puntale mod. "W")
3		145	mm, lunghezza estensione E (147 mm con puntale mod. "W")
8		...	mm, lunghezza estensione E da specificare
9		...	mm, lunghezza estensione E speciale
		Tipo e materiale della connessione al processo (il materiale deve essere lo stesso del tubo)	
BG		M20X1.5	attacco al processo, materiale: SS 316Ti
BH		G 1/2" A DIN 43772	attacco al processo, materiale: SS 316Ti
BJ		G 1" A DIN 43772	attacco al processo, materiale: SS 316Ti
CA		G 1/2" BSP (cilindrico)	attacco al processo, materiale: SS 316L
CB		G 3/4" BSP (cilindrico)	attacco al processo, materiale: SS 316L
CC		G 1" BSP (cilindrico)	attacco al processo, materiale: SS 316L
CD		1/2" NPT	attacco al processo, materiale: SS 316L
CE		3/4" NPT	attacco al processo, materiale: SS 316L
HH		G 1/2" A DIN 43772	attacco al processo, materiale: Hastelloy C
HD		1/2" NPT	attacco al processo, materiale: Hastelloy C
YY		Versione speciale	
		Tipo del puntale	
S		Puntale diritto	
R		Puntale ridotto, L >= 60 mm (da tubo 9 mm in SS 316Ti)	
M		Puntale ridotto, L >= 80 mm (da tubo 9 e 11 mm in SS 316Ti)	
T		Puntale rastremato, L >= 100 mm (da tubo 9 mm in SS 316Ti)	
W		Puntale rastremato, L >= 120 mm in accordo alla DIN 43772 form 3G (da tubo 12 mm in SS 316Ti, con lunghezza E da 82 e 147 mm)	
Y		Versione speciale	
		Lunghezza d'immersione (50-3700 mm)	
A		70	mm, lunghezza d'immersione L
C		120	mm, lunghezza d'immersione L
D		160	mm, lunghezza d'immersione L
E		220	mm, lunghezza d'immersione L
F		250	mm, lunghezza d'immersione L
G		280	mm, lunghezza d'immersione L
H		310	mm, lunghezza d'immersione L
J		400	mm, lunghezza d'immersione L
K		580	mm, lunghezza d'immersione L
X		...	lunghezza d'immersione L da specificare
Y		...	lunghezza d'immersione L speciale
		Certificato materiali	
0		Certificato materiali non richiesto	
1		3.1.B EN10204, standard	
2		3.1.B EN10204, "short form"	
9		Versione speciale	
		Prove su pozzetto	
0		Prove sul pozzetto non richieste	
A		Prova di pressione interna sul pozzetto	
B		Prova di pressione esterna sul pozzetto	
C		Liquidi penetranti sulle saldature del pozzetto	
Y		Versione speciale	
TW10-			Completare codice d'ordine

---

## Documentazione supplementare

---

<input type="checkbox"/> TA series - general information	TI 138T/02/en
<input type="checkbox"/> Liquid penetrant test for thermowells	TI 168T/02/en
<input type="checkbox"/> Hydrostatic test for thermowells	TI 169T/02/en
<input type="checkbox"/> Custodie terminali - Omnigrad TA 20	TI 072T/02/it
<input type="checkbox"/> Insetto RTD per sensori di temperatura - Omniset TPR 100	TI 268T/02/it

**Soggetto a modifiche**

---

Endress+Hauser Italia S.p.a  
Via D. Cattin 2/A  
I-20063 Cernusco S/N  
Milano

Tel. +39 02 92192.1  
Fax. +39 02 92192.398

<http://www.endress.com>  
[info@it.endress.com](mailto:info@it.endress.com)

