



Level



Pressure



Flow



Temperature

Liquid
Analysis

Registration

Systems
Components

Services



Solutions

技術仕様書

ウォーターパイロット FMX167

静圧レベル計測

セラミック製の測定セルを使用した、
信頼性・耐久性の高いレベルプローブ
上水、廃水、および海水のレベル計測に適した
コンパクトなセンサ



用途

ウォーターパイロット FMX167 は、静圧レベル計測用の圧力センサです。

エンドレスハウザー社では、以下の3つの FMX167 バージョンを取り扱っています：

- FMX167 ステンレスハウジング付、外径 22 mm：飲料水に適したスタンダードバージョンです。ボーリング孔および小口径の井戸にも適しています。
- FMX167 ステンレスハウジング付、外径 42 mm：ヘビーバージョンです。フラッシュマウントダイヤフラムのため、洗浄が非常に容易です。廃水 / 汚水処理場に非常に適しています。
- FMX167 耐腐食コーティングを施したハウジング付、外径 29 mm：耐塩水性を備えたバージョンです。船舶上での用途に非常に適しています（例：バラスト水タンク）。

特長

- 過大圧力および腐食性のある測定物に対する機械的耐性が高い
- 精度が良く、耐久性の高いセラミック製の測定セル
- 封入型の電子回路部と、2フィルタ式の圧力補正システム
- 過電圧保護内蔵の 4 ~ 20 mA 出力信号
- オプションの一体型温度センサ Pt 100 により、レベルと温度の同時測定が可能
- 飲料水認定：KTW、NSF、ACS
- 認証取得：ATEX、FM、CSA
- 海事認定：GL、ABS
- アクセサリを幅広く揃え、測定ポイントに完全に対応

Endress+Hauser





People for Process Automation

エンドレスハウザー ジャパン株式会社

目次	
機能とシステム設計	3
装置の選択	3
測定原理	4
測定システム	5
システム統合	6
入力	7
測定変数	7
測定レンジ	7
入力信号	7
出力	8
出力信号	8
負荷	8
電源	9
計測ユニットの電気接続	9
供給電圧	10
ケーブル仕様	10
消費電力	10
消費電流	10
残留リップル	10
精度	11
基準動作条件	11
最大測定誤差	11
長期安定性	11
測定物温度の影響	11
ウォームアップ時間	11
立上り時間	11
整定時間	11
設置	12
設置方法	12
環境	13
周囲温度レンジ	13
保管温度	13
保護等級	13
電磁適合性 (EMC)	13
過電圧保護	13
プロセス	14
測定物温度レンジ	14
測定物温度リミット	14
機械的な構成	15
レベルプローブの寸法	15
吊下げ取付具の寸法	15
延長ケーブル取付ねじの寸法	16
フィルタ付き端子ボックス IP 66/IP 67 の寸法	16
温度変換器 TMT181 の寸法	17
一体型 TMT181 温度変換器付き端子ボックス	17
重量	17
材質	18
延長ケーブル	18
端子	18
設置ツール (ケーブル上に顧客指定長さをマーキング表示)	19
認証と承認	20
CE マーク	20
防爆認定、保護タイプ	20
飲料水認定 (FMX167 外径 = 22 mm)	20
海事認定	20
規格およびガイドライン	20
注文情報	21
FMX167	21
FMX167 (続き)	22
アクセサリ	22
吊下げ取付具	22
端子ボックス	22
追加のウェイト (FMX167 外径 = 22 mm および外径 = 29 mm 用)	22
温度変換器 TMT181	22
延長ケーブル取付ねじ	23
端子	23
テストアダプタ (FMX167 外径 = 22 mm および外径 = 29 mm 用)	23
関連文書	23
活用分野	23
技術仕様書	23
取扱説明書	23
安全注意事項	23
設置 / 制御図	23
飲料水認定	23

機能とシステム設計

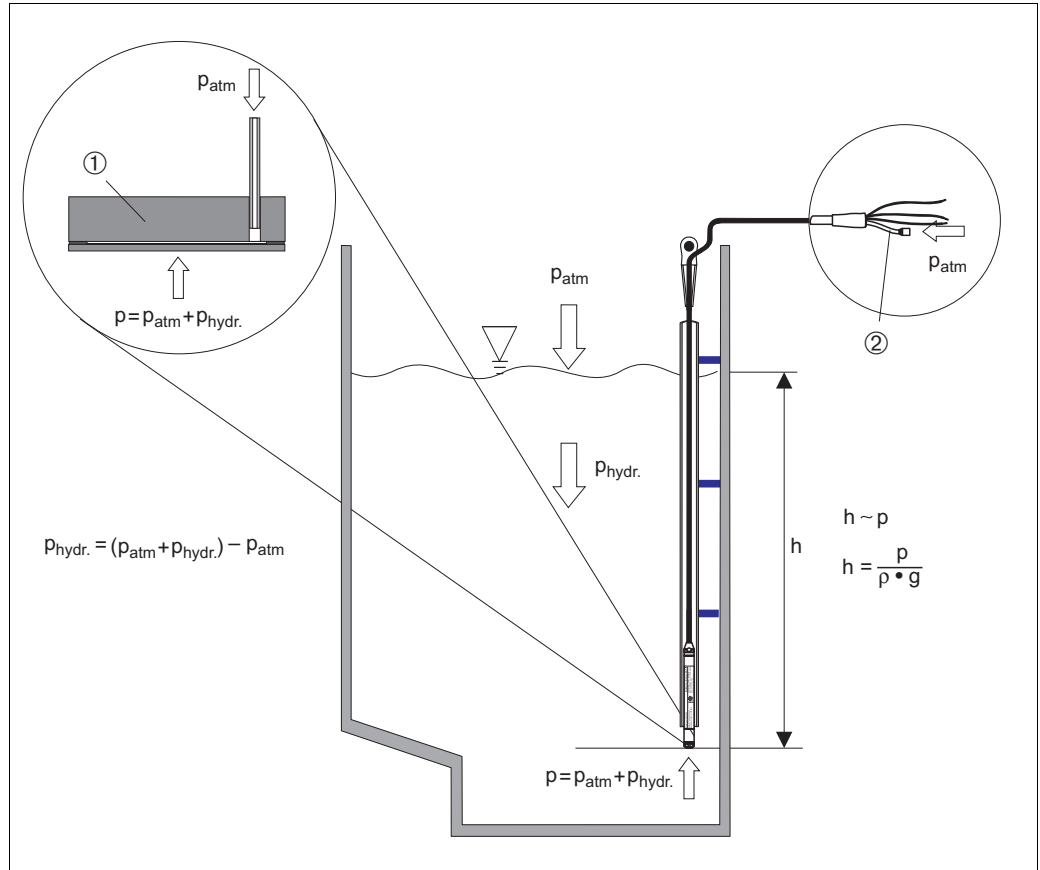
装置の選択

ウォーターパイロット FMX167	 P01-FMX167xx-16-xx-xx-xx-002	 P01-FMX167xx-16-xx-xx-xx-003	 P01-FMX167xx-16-xx-xx-xx-004
適用分野	飲料水などの深井戸の静圧レベル計測	廃水の静圧レベル計測	海水の静圧レベル計測
	<p> 警告! ウォーターパイロットは、シール、プローブケーブル等のゴムを通してガスが漏れる場合があるため、バイオガスプラントでの使用に適していません。エンドレスハウザーでは、バイオガス用途向けに、デルタパイロットレベル伝送器を提供しています。</p>		
プロセス接続	- 吊下げ取付具 - 延長ケーブル取付ねじ (ねじは G1 ½ A または 1 ½ NPT)		
外径	22 mm	42 mm	最大 29 mm
延長ケーブル	- PE 延長ケーブル - PUR 延長ケーブル - FEP 延長ケーブル		
シール材	- FKM バイトン - EPDM ¹⁾	- FKM バイトン	- FKM バイトン - EPDM
測定レンジ	- 9 つの固定された圧力測定レンジ (単位は bar、mH ₂ O)、0 ~ 0.1 bar から 0 ~ 20 bar まで (0 ~ 1 mH ₂ O から 0 ~ 200 mH ₂ O まで) - 顧客指定の測定レンジ; 工場校正済み		- 7 つの固定された圧力測定レンジ (単位は bar、mH ₂ O)、0 ~ 0.1 bar から 0 ~ 4 bar まで (0 ~ 1 mH ₂ O から 0 ~ 40 mH ₂ O まで) - 顧客指定の測定レンジ; 工場校正済み
耐過大圧特性	最大 40 bar まで		最大 25 bar まで
プロセス接続	-10 ~ +70 °C		0 ~ +50 °C
周囲温度レンジ	-10 ~ +70 °C		0 ~ +50 °C
最大測定誤差	上限値 (URV) の ± 0.2 %		
供給電圧	DC 10 ~ 30 V		
出力	4 ~ 20 mA		
オプション	- 飲料水認定 (ドイツ) - 一体型 Pt 100 温度センサ - 一体型 Pt 100 温度センサおよび温度変換器 TMT181 (4 ~ 20 mA / HART) - 海事認定		
特長	- ATEX II 2 G、FM および CSA を含む、幅広く揃った認定 - 精度が良く、耐久性の高いセラミック製の測定セル - ケーブルマーキング (顧客指定)		

1) 飲料水用途にお勧めします。防爆区域での使用には向きません。

測定原理

セラミック測定セルはドライセルです。ウォーターパイロット FMX167 の丈夫なセラミックダイヤモンドラム上に直接圧力が作用します。
 液体表面上の気圧の影響は、延長ケーブルの中を通る圧力補正チューブ*を経由し、セラミックダイヤモンドラムの背面まで伝達され、補正*されます。圧力によるダイヤモンドラムの移動によって生じる静電容量の変化は、セラミックキャリアの電極で測定されます。この移動が、圧力に比例した信号に電子回路部で変換されます。この圧力は測定物レベルに対して線形です。



F01-FMX167xx-15-xx-xx-xx-002

測定原理

- 1 セラミック測定セル
- 2 圧力補正チューブ*
- h レベルの高さ
- p 全圧力 = 静水圧 + 大気圧
- ρ 測定物密度
- g 重力加速度
- $P_{hydr.}$ 静水圧
- P_{atm} 大気圧

オプション Pt による温度測定¹⁾

エンドレスハウザー社では、ウォーターパイロット FMX167 でレベルと温度を同時に測定するためのオプション、4 線式 Pt 100 測温抵抗体を提供しています。Pt 100 は、DIN EN 60751 による精度クラス B に属しています。→ 22 ページ セクション "アクセサリも参照

オプション Pt 100 および温度変換器 TMT181 による温度測定

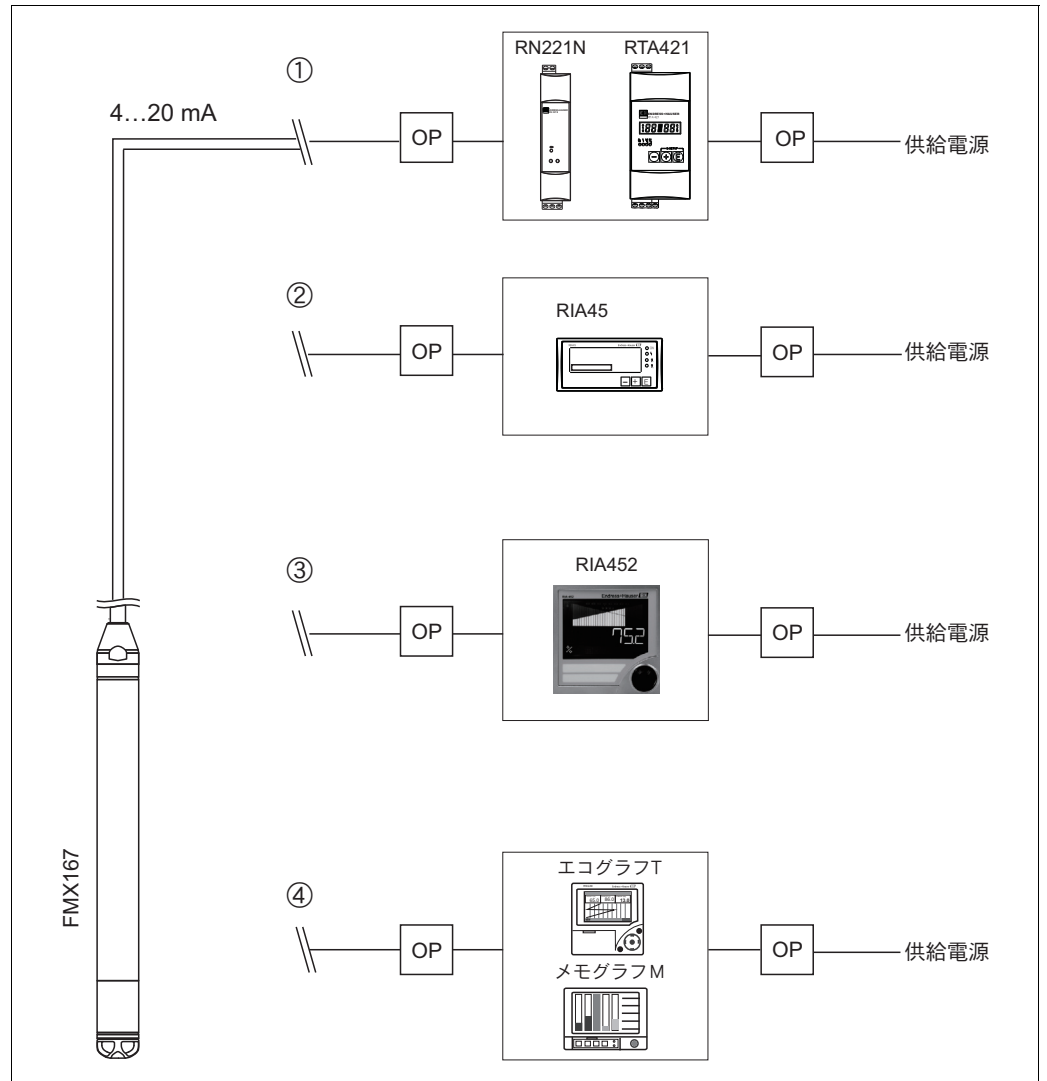
Pt 100 信号を 4 ~ 20 mA 信号に変換するために、エンドレスハウザー社では、TMT181 温度変換器も提供しています。

1) 防爆区域での使用には向きません。

測定システム

完全な標準測定システムは、ウォータパイロット FMX167 と、供給電圧 DC 10 ～ 30 V を備えた変換器からなります。

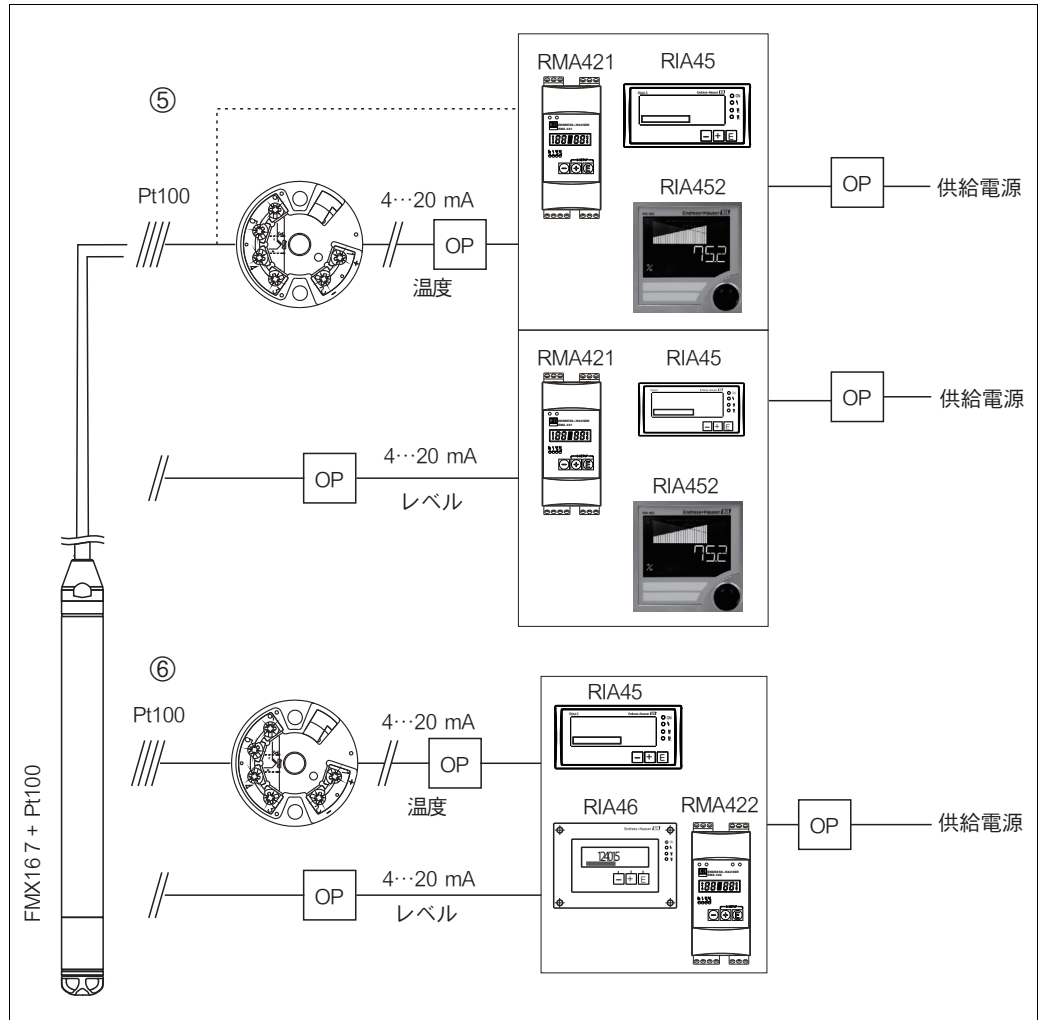
変換器およびエンドレスハウザー社提供の可能な評価ユニットによる測定ポイントの解決例：



FMX167 による適用例

OVP = 過電圧保護 例：エンドレスハウザー社提供の HAW（防爆区域での使用には向きません）
 - センサ側の OVP（フィールド取付用）：HAW569 / トップ・ハット・レール用 / DIN レール：HAW562
 - 電源側の OVP（トップ・ハット・レール用 / DIN レール：HAW561（115/230 V）および HAW561K（24/48 V AC/DC））
 オプションは供給電圧に合わせて選択

1. 簡単で費用対効果が高い、測定ポイントの解決策：防爆 / 非防爆区域におけるウォータパイロットの電源に RN221N アクティブバリアを使用します。
電源と、2 台の電力消費機器（ポンプなど）の追加の制御は、機器本体ディスプレイ付きリミットスイッチ RTA421 を使用します。
2. プロセス演算器 RIA45（パネル取付用）は、電源供給システム、ディスプレイ、およびスイッチ出力 2 口を備えています。
3. 複数のポンプを使用する場合は、スイッチングを交互に交代することによって、ポンプの寿命を延ばすことができます。ポンプの交互制御では、最も長い期間、運転を休止したポンプがオンされます。プロセス演算器 RIA452（パネル取付用）では、こういった機能と、その他のいくつかの機能を提供します。
4. エンドレスハウザー社提供のモニターレコーダが提供可能です：エコグラフ T、メモグラフ M、またはアルファログ等の記録システム（記録用、モニタリング用、表示用、およびアーカイブ用）等



FMX167 による適用例

OVP = 過電圧保護 例：エンドレスハウザー社提供の HAW（防爆区域での使用には向きません）

- センサ側の OVP（フィールド取付用）：HAW569/ トップ・ハット・レール用 / DIN レール：HAW562

- 電源側の OVP（トップ・ハット・レール用 / DIN レール）：HAW561（115/230 V）および HAW561K（24/48 V AC/DC）

オプションは供給電圧に合わせて選択

5. 真水の温度を監視して細菌形成の温度限界を検出するなど、レベルだけでなく温度も測定、表示、評価したい場合は以下のオプションがあります：
オプションの温度変換器 TMT181 は、Pt 100 信号を 4 ~ 20 mA の HART 信号に変換し、それを、通常使用される任意のプロセス演算器に転送することができます。プロセス演算器 RMA421、RIA45 および RIA452 でも、Pt 100 信号を直接入力することができます。
6. レベルおよび温度を 1 つのデバイスで検出、評価したい場合は、2 入力付きのプロセス演算器 RMA422、RIA45、および RIA46 を使用してください。この演算器には、2 入力信号同士をリンクする数学的演算機能も内蔵されています。これらのプロセス演算器は、HART との互換性はありません。

システム統合

機器にはタグ番号を付けることができます（→ 21 ページ “注文情報”、機能 995 “マーキング” バージョン “1” を参照）。

入力

測定変数

FMX167 + Pt 100 (オプション)

- 液体の静水圧
- Pt 100 : 液体の温度

温度変換器 TMT181 (オプション)

- 温度

測定レンジ

- 9つの固定された圧力測定レンジ (単位は bar、mH₂O) ;
21 ページ "注文情報" セクション
- 顧客指定の測定レンジ ; 工場校正済み
- 温度測定 -10 ~ +70 °C (オプションの Pt 100 による)

センサ測定レンジ [bar]	校正可能な最低計測幅 [bar]	最大過大圧 / OPL ¹⁾ [bar]	真空耐性 [bar _{abs}]
0.1	0.01	5.0	0.3
0.2	0.02	5.0	0.3
0.4	0.04	7.0	0
0.6	0.06	10.0	0
1.0	0.1	10.0	0
2.0	0.2	18.0	0
4.0	0.4	25.0	0
10.0 ²⁾	1.0	40.0	0
20.0 ^{2) 2)}	2.0	40.0	0

1) OPL: 最大過大圧 ; 選択したコンポーネント中の圧力強度が最も低い要素に依存します。

2) 外径 29mm の耐腐食コーティングハウジング付きプローブバージョンには適用されません。

入力信号

FMX167 + Pt 100 (オプション)

- 静電容量の変化
- Pt 100 : 抵抗の変化

温度変換器 TMT181 (オプション)

- Pt 100 抵抗信号、4 線式

出力

出力信号

FMX167 + Pt 100 (オプション)

- FMX167: 4 ~ 20 mA (静水圧測定値、2線式)
- Pt 100 : Pt 100 の温度依存する抵抗

温度変換器 TMT181 (オプション)

- 4 ~ 20 mA (温度測定値、2線式)

負荷

FMX167 + Pt 100 (オプション)

$$R_{\text{tot}} \leq \frac{U_b - 10 \text{ V}}{0.0225 \text{ A}} - 2 \cdot 0.09 \frac{\Omega}{\text{m}} \cdot l - R_{\text{add}}$$

P01-FMX167xx-16-xx-xx-xx-000

温度変換器 TMT181 (オプション)

$$R_{\text{tot}} \leq \frac{U_b - 8 \text{ V}}{0.025 \text{ A}} - R_{\text{add}}$$

P01-FMX167xx-16-xx-xx-xx-001

R_{ges} = 最大負荷抵抗 [W]

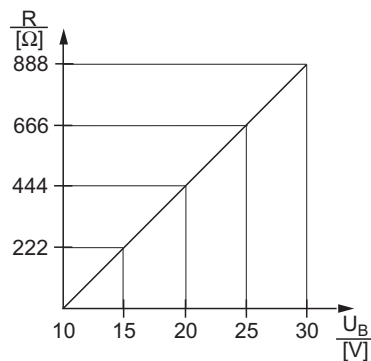
R_{add} = 評価デバイスおよび / またはディスプレイの抵抗、配線抵抗などの、追加の抵抗 [W]

U_b = 供給電圧 [V]

l = 延長ケーブルの単純長さ [m] (線 1 本当たりのケーブル抵抗] 0.09 /Wm)

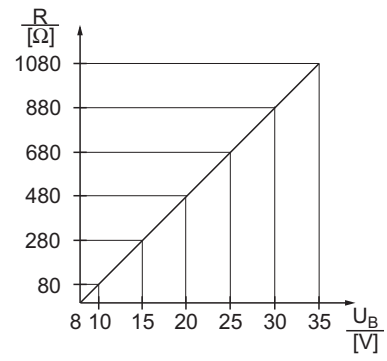
注意!

測定機器を防爆地域で使用する場合、機器の取り付けは、国家の規格 / 規定、および安全注意事項または設置 / 制御図に従う必要があります。



P01-FMX167xx-05-xx-xx-xx-001

負荷抵抗を推定するための負荷チャート FMX167。式に示すように、計算値から、延長ケーブルの抵抗などの追加の抵抗を引く。



P01-FMX167xx-05-xx-xx-xx-003

負荷抵抗を推定するための負荷チャート温度変換器。式に示すように、計算値から、追加の抵抗を引く。

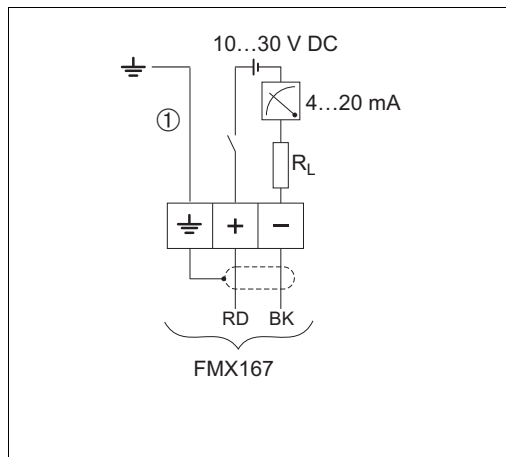
電源

計測ユニットの電気接続

注意！

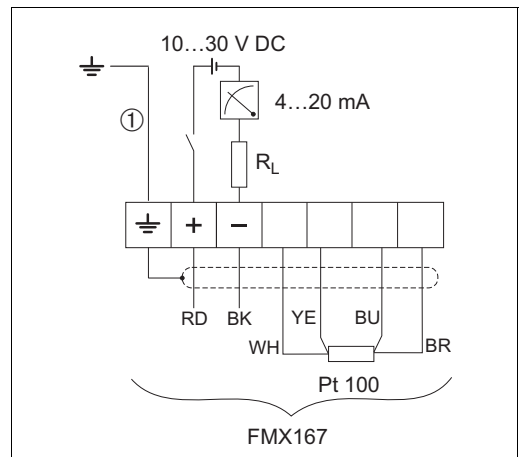
- 測定機器を防爆区域で使用する場合、機器の取り付けは、国家の規格 / 規定、および安全注意事項 (XA) または設置 / 制御図 (ZD) に従う必要があります。23 ページ、セクション "安全注意事項" "設置 / 制御図" も参照してください。
- ウォータパイロット FMX167 および温度変換器 TMT181 内には、逆極性保護が内蔵されています。極性を変更しても、機器の故障の原因となることはありません。
- ケーブルは、乾燥した室内または適正な端子ボックスで端末処理してください。屋外の設置では、エンドレスハウザー社提供の GORE-TEX® フィルタ付き端子ボックス (IP 66/IP 67) を使用します。この端子ボックスは、FMX167 のオーダーコード (→ 21 ページ、セクション "注文情報" を参照) またはアクセサリ (オーダー番号: 52006252) を使用して注文することができます。

ウォータパイロット FMX167 (標準)



P01-FMX167xx-04-xx-xx-xx-008

ウォータパイロット FMX167 (Pt 100 付き)



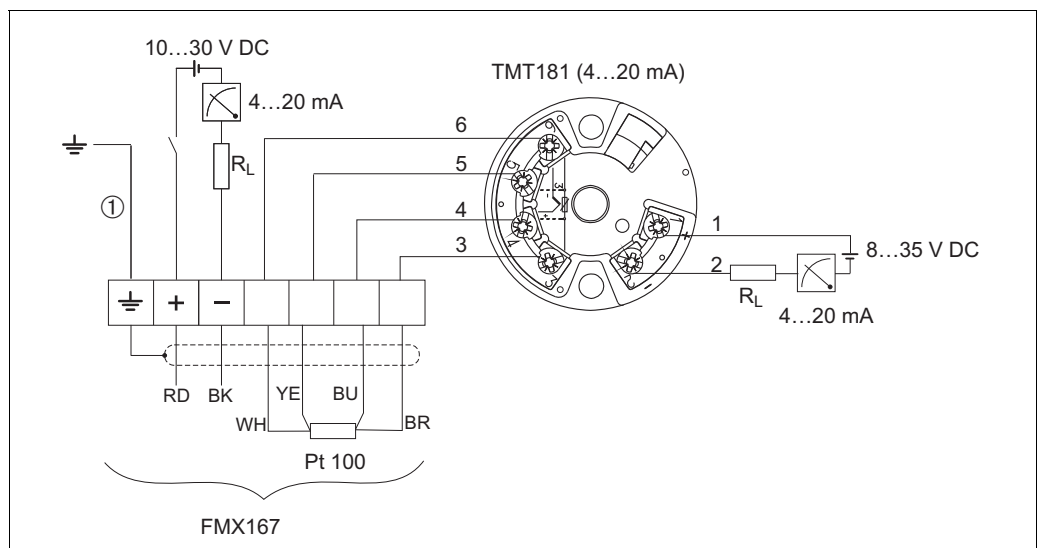
P01-FMX167xx-04-xx-xx-xx-006

FMX167 電気接続、オーダーコードの機能 70 "追加のオプション" の、バージョン "7" または "3" FMX167 (→ 21 ページ参照)。

FMX167 電気接続 Pt 100 付き、オーダーコードの機能 70 "追加のオプション" の、バージョン "1" または "4" (→ 21 ページ参照)。

① は、外径 = 29 mm の FMX167 にはありません

ウォータパイロット FMX167 (Pt 100 および TMT181 温度変換器 (4 ~ 20 mA) 付き)



P01-FMX167xx-04-xx-xx-xx-007

FMX167 (Pt 100 および TMT181 温度変換器 (4 ~ 20 mA) 付き) は、オーダーコードの機能 70 のバージョン "5" (→ 21 ページ参照)。

① は、外径 = 29 mm の FMX167 にはありません

配線の色: RD = 赤色、BK = 黒色、WH = 白色、YE = 黄色、BU = 青色、BR = 茶色

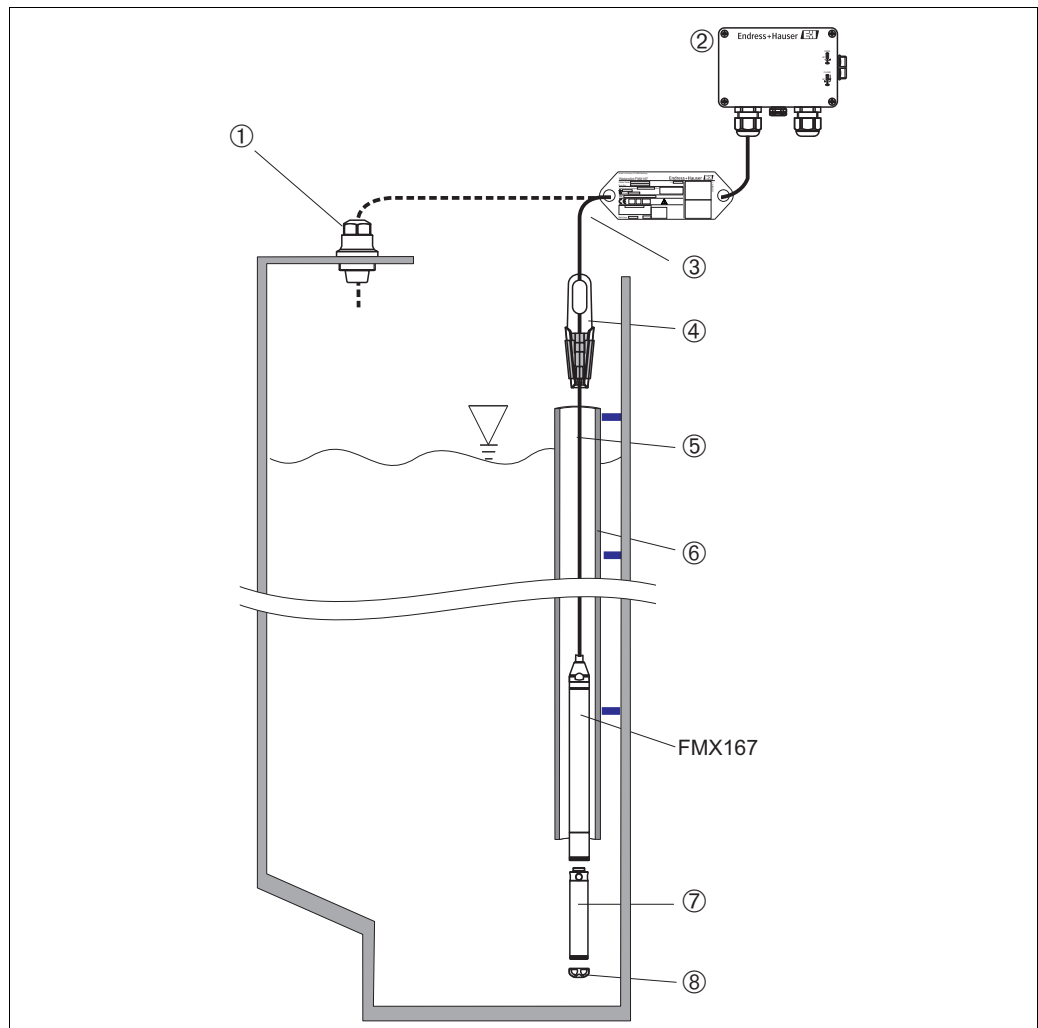
<p>供給電圧</p>	<p>注意！ 測定機器を防爆地域で使用する場合、機器の取り付けは、国家の規格 / 規定、および安全注意事項 (XA) または設置 / 制御図 (ZD) に従う必要があります。23 ページ、セクション "安全注意事項" "設置 / 制御図" も参照してください。</p> <p>FMX167 + Pt 100 (オプション)</p> <ul style="list-style-type: none"> • FMX167 : DC 10 ~ 30 V • Pt 100 : DC 10 ~ 30 V 	<p>温度変換器 TMT181 (オプション)</p> <ul style="list-style-type: none"> • DC 8 ~ 35 V
<p>ケーブル仕様</p>	<p>FMX167 + Pt 100 (オプション)</p> <ul style="list-style-type: none"> • 市販の計器用ケーブル • 端子、端子ハウジング FMX167 : 0.08 ~ 2.5 mm² • Pt 信号を ディスプレイおよび / または プロセス演算器に直接接続する場合は、シールドケーブルを使用するようお勧めします。 	<p>温度変換器 TMT181 (オプション)</p> <ul style="list-style-type: none"> • 市販の計器用ケーブル • 端子、端子ハウジング FMX167 : 0.08 ~ 2.5 mm² • 接続、変換器 : 最大 1.75 mm²
<p>消費電力</p>	<p>FMX167 + Pt 100 (オプション)</p> <p>≤ 0.675 W (DC 30 V)</p>	<p>温度変換器 TMT181 (オプション)</p> <p>≤ 0.875 W (DC 35 V)</p>
<p>消費電流</p>	<p>FMX167 + Pt 100 (オプション)</p> <ul style="list-style-type: none"> • 最大消費電流 : ≤ 22.5 mA • 最小消費電流 : ≥ 3.5 mA • Pt : ≤ 0.6 mA 	<p>温度変換器 TMT181 (オプション)</p> <ul style="list-style-type: none"> • 最大消費電流 : ≤ 25 mA • 最小消費電流 : ≥ 3.5 mA • Pt100 (温度変換器経由) : ≤ 0.6 mA
<p>残留リップル</p>	<p>FMX167 + Pt 100 (オプション)</p> <p>許容レンジ内の最大 ± 5 % の残留リップルまで、4...20 mA 信号に対して影響なし</p>	<p>温度変換器 TMT181 (オプション)</p> <p>$U_{ss} \geq 5 \text{ V}$ ($U_B \geq 13 \text{ V}$ 時)、$f_{max.} = 1 \text{ kHz}$</p>

精度

基準動作条件	FMX167 + Pt 100 (オプション) DIN EN 60770 $T_U = 25\text{ }^\circ\text{C}$	温度変換器 TMT181 (オプション) 校正温度 $23\text{ }^\circ\text{C} \pm 5\text{ K}$
最大測定誤差	FMX167 + Pt 100 (オプション) <ul style="list-style-type: none"> ヒステリシスを含む非線形性および非再現性 (DIN EN 60770 による): 上限値 (URV) の $\pm 0.2\%$ Pt 100: 最大 $\pm 0.7\text{ K}$ (DIN EN 60751 によるクラス B) 	温度変換器 TMT181 (オプション) <ul style="list-style-type: none"> $\pm 0.2\text{ K}$ Pt 100: 最大 $\pm 0.9\text{ K}$
長期安定性	FMX167 + Pt 100 (オプション) 1年当たりの上限値 (URL) の $\pm 0.1\%$	温度変換器 TMT181 (オプション) ≤ 1 年当たり 0.1 K
測定物温度の影響	<ul style="list-style-type: none"> ゼロ信号および出力スパンの熱変化 (一般用途の温度範囲 $0 \sim +30\text{ }^\circ\text{C}$): 上限値 (URL) の $\pm 0.4\%$ ($\pm 0.5\%$) * ゼロ信号および出力スパンの熱変化 (測定物全体の温度範囲 $-10 \sim +70\text{ }^\circ\text{C}$): 上限値 (URL) の $\pm 1.0\%$ ($\pm 1.5\%$) * ゼロ信号および出力スパンの温度係数 (K): 上限値 (URL) の $0.15\%/10\text{ K}$ ($0.3\%/10\text{ K}$) * <p>* センサの仕様 10 KPa ($1\text{ mH}_2\text{O}$) および 60 KPa ($6\text{ mH}_2\text{O}$)</p>	
ウォームアップ時間	FMX167 + Pt 100 (オプション) 20 ms	温度変換器 TMT181 (オプション) 4 s
立上り時間	FMX167 + Pt 100 (オプション) <ul style="list-style-type: none"> FMX167: 80 ms Pt100: 160 秒 	- -
整定時間	FMX167 + Pt 100 (オプション) <ul style="list-style-type: none"> FMX167: 150 ms Pt100: 300 秒 	- -

設置

設置方法



P01-FMX167xx-11-xx-xx-xx-003

設置例。ここでは外径 = 22 mm の FMX167 を示します

- 1 延長ケーブル取付ねじ。オーダーコードによって、またはアクセサリとして注文することができます。
→ 21 ページを参照
端子ハウジング。オーダーコードによって、またはアクセサリとして注文することができます。
→ 21 ページを参照
- 3 延長ケーブルの曲げ半径 > 120 mm
- 4 吊下げ取付具。オーダーコードによって、またはアクセサリとして注文することができます。
→ 21 ページを参照
- 5 延長ケーブル。→ 18 ページを参照
- 6 ガイドチューブ。
- 7 追加のウェイト。FMX167 (外径 = 22 mm および 29 mm) のアクセサリとして注文することができます。
→ 22 ページを参照
- 8 保護キャップ

注意!

- レベルプローブが横方向に動くと、測定誤差になることがあります。したがって、プローブを流れおよび乱流を受けないポイントに設置、またはガイドチューブを使用します。ガイドチューブの内径は、選択した FMX167 の外径より少なくとも 1 mm 大きくするようにします。
- ケーブルは、乾燥した室内または適正な端子ボックスで端末処理してください。エンドレスハウザーの端子ボックスは、最適な湿度と、気候に対する保護をもたらし、屋外の設置に適当です。
- 保護キャップ：測定セルに物理的ダメージを与える事を避けるため、本装置は保護キャップ付きで提供されます。輸送および設置の際は、保護キャップを取り外さないでください。
- エンドレスハウザー社は、より線のシールドケーブルを使用することを推奨致します。

環境

<p>周囲温度レンジ</p>	<p>FMX167 + Pt 100 (オプション)</p> <ul style="list-style-type: none"> FMX167 (外径 = 22 mm および 42 mm) : -10 ~ +70 °C (= 測定物温度) FMX167 (外径 = 29 mm) : 0 ~ +50 °C (= 測定物温度) <p>端子ボックス</p> <p>-40 ~ +80 °C</p>	<p>温度変換器 TMT181 (オプション)</p> <p>-40 ~ +85 °C</p>
<p>保管温度</p>	<p>FMX167 + Pt 100 (オプション)</p> <p>-40 ~ +80 °C</p> <p>端子ボックス</p> <p>-40 ~ +80 °C</p>	<p>温度変換器 TMT181 (オプション)</p> <p>-40 ~ +100 °C</p>
<p>保護等級</p>	<p>FMX167 + Pt 100 (オプション)</p> <ul style="list-style-type: none"> IP 68、完全密閉形 オプションの端子ボックス : IP 66/IP 67 	<p>温度変換器 TMT181 (オプション)</p> <ul style="list-style-type: none"> IP 00、結露許容 オプションの端子ボックス内に取り付けた場合 : IP 66/IP67
<p>電磁適合性 (EMC)</p>	<p>FMX167 + Pt 100 (オプション)</p> <ul style="list-style-type: none"> EN 61326 (クラス B 機器) による干渉波の放出、EN 61326 (Appendix A) による干渉波の適合性 最大偏差 : < スパンの 0.5% 	<p>温度変換器 TMT181 (オプション)</p> <ul style="list-style-type: none"> EN 61326 (クラス B 機器) による干渉波の放出、EN 61326 (Appendix A) による干渉波の適合性
<p>過電圧保護</p>	<p>FMX167 + Pt 100 (オプション)</p> <p>EN 61000-4-5 による内蔵過電圧保護 (500V 対称、1000V 非対称)</p> <p>必要に応じて、外部に過電圧保護 ≥ 1.0 kV を取り付けます</p>	<p>温度変換器 TMT181 (オプション)</p> <p>必要に応じて、外部に過電圧保護 1.0 kV を取り付けます</p>

プロセス

測定物温度レンジ

FMX167 + Pt 100 (オプション)

- FMX167 (外径 = 22 mm および 42 mm) :
-10 ~ +70 °C
- FMX167 (外径 = 29 mm) :
0 ~ +50 °C

温度変換器 TMT181 (オプション)

-40 ~ +85 °C (= 周囲温度)、測定物の外側に温度変換器を取り付けます。

測定物温度リミット

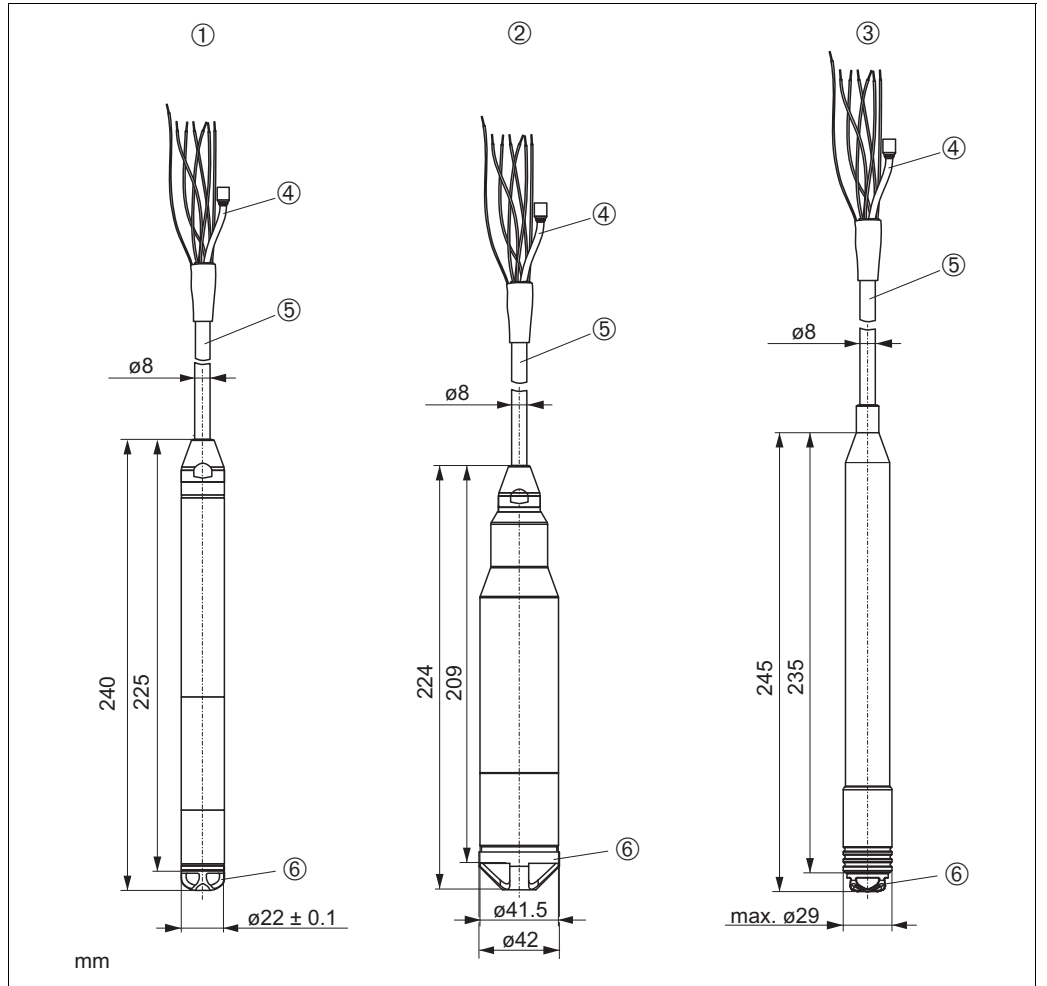
FMX167 + Pt 100 (オプション)

- FMX167 (外径 = 22 mm および 42 mm) :
-20 ~ +70 °C
- FMX167 (外径 = 29 mm) :
0 ~ +50 °C

(この温度範囲で FMX167 を運転することができます。また、測定精度などの仕様を上回る場合があります。)

機械的な構成

レベルプローブの寸法

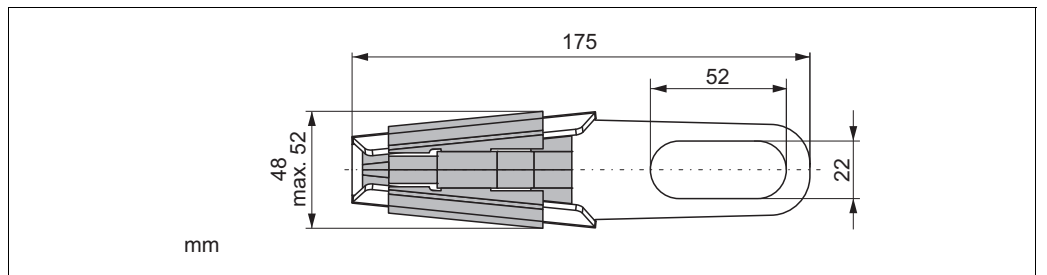


FMX167 のバージョン

P01-FMX167xx-06-xx-xx-xx-008

- 1 FMX167、オーダーコードの機能 30 "プローブチューブ" の、バージョン "A" または "D" (→ 21 ページ参照)
- FMX167、オーダーコードの機能 30 "プローブチューブ" の、バージョン "B" (→ 21 ページ参照)
- FMX167、オーダーコードの機能 30 "プローブチューブ" の、バージョン "C" (→ 21 ページ参照)
- 4 圧力補正チューブ
- 5 延長ケーブル
- 6 保護キャップ

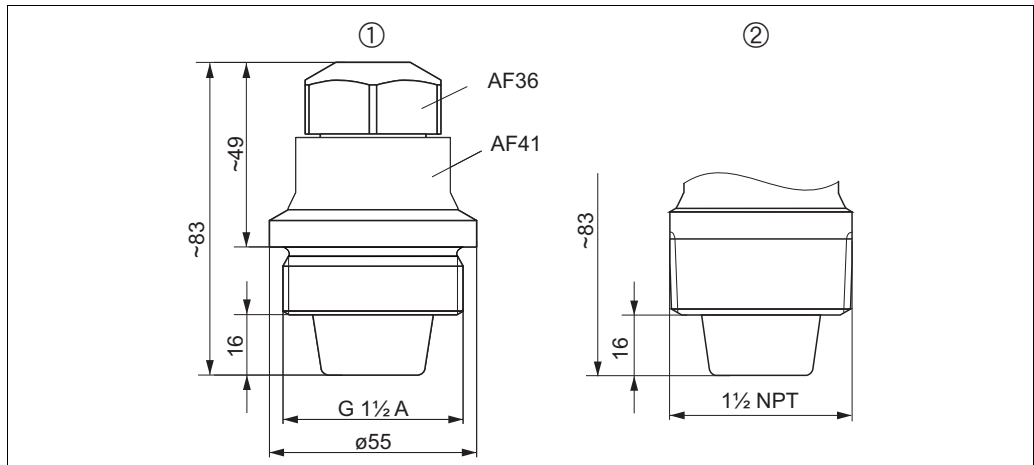
吊下げ取付具の寸法



吊下げ取付具。オーダーコードの機能 20 "接続" の、バージョン 2 (→ 21 ページ参照)

P01-FMXxxxx-06-xx-xx-xx-010

延長ケーブル取付ねじの
寸法



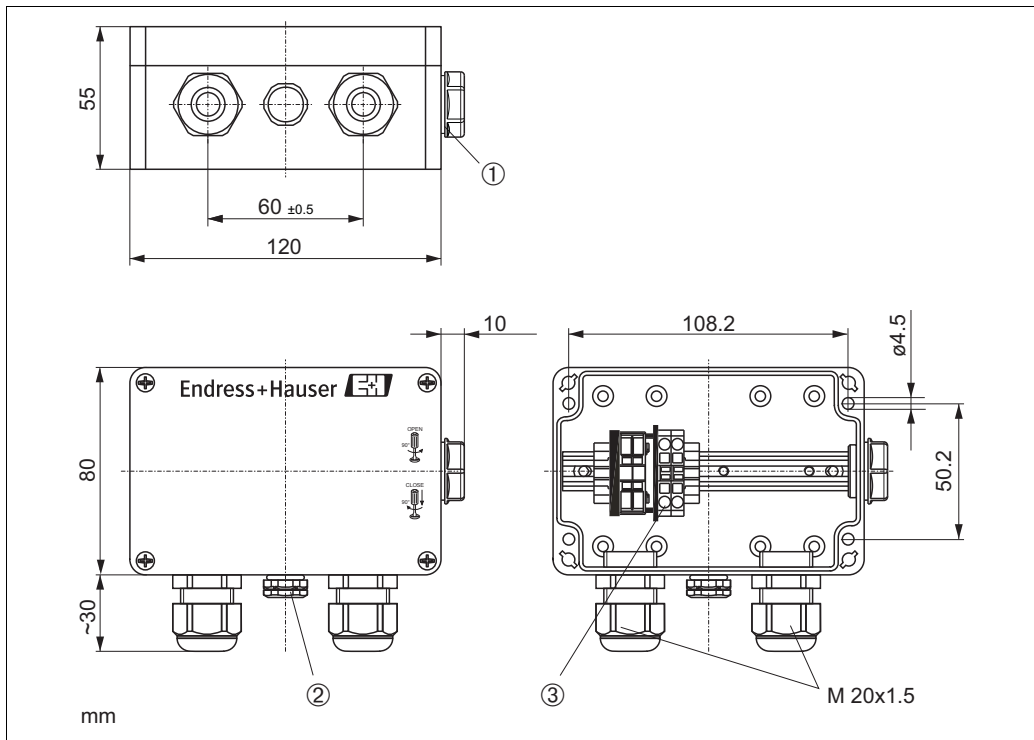
P01-FMXxxxx-06-xx-xx-en-009

延長ケーブル取付ねじ

- 1 延長ケーブル取付ねじ G 1 1/2 A。オーダーコードの機能 20 "接続" の、バージョン "3" (→ 21 ページ参照)
- 2 延長ケーブル取付ねじ 1 1/2 NPT。オーダーコードの機能 20 "接続" の、バージョン "4" (→ 21 ページ参照)

注意！
無圧容器でのみ使用できます。

フィルタ付き端子ボック
ス IP 66/IP 67 の寸法



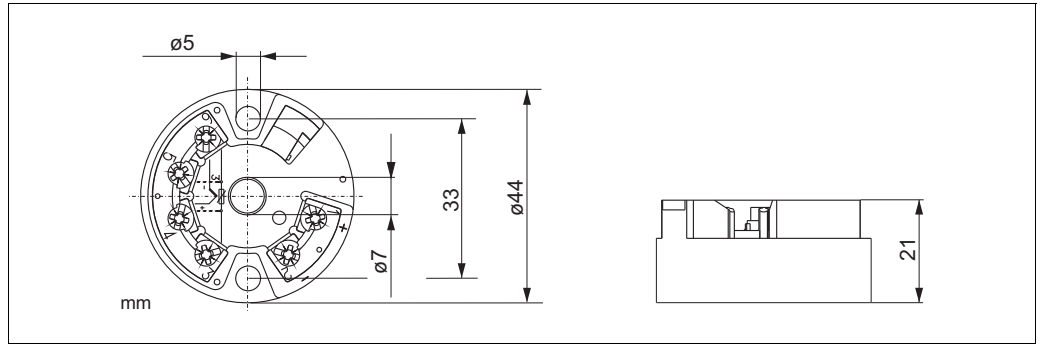
P01-FMX167xx-06-xx-xx-en-011

端子ボックス

オーダーコードの機能 70 "追加のオプション" の、バージョン "3"、"4" または "5" (→ 21 ページ参照)

- 1 ダミープラグ M 20 × 1.5
- 2 GORE-TEX® フィルタ
- 3 端子 0.08 ~ 2.5 mm² 用

温度変換器 TMT181 の寸法

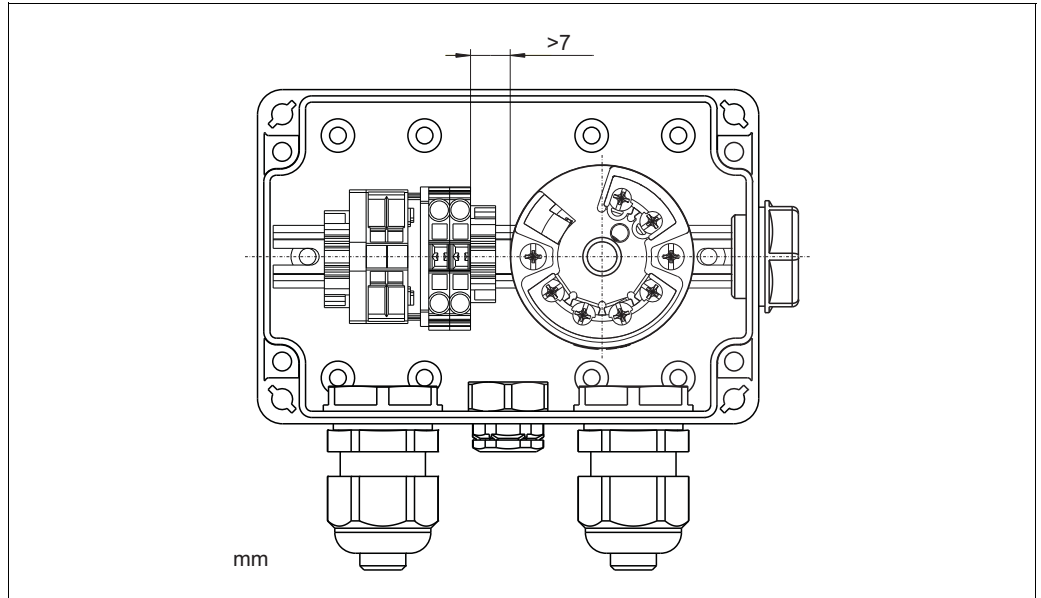


温度変換器 TMT181 (4 ~ 20 mA)

P01-FMX167xx-06-xx-xx-xx-012

オーダーコードの機能 70 " 追加のオプション " の、バージョン "5" (→ 21 ページ参照) この温度変換器は、非防爆、Ex nA 用に使用することができます。

一体型 TMT181 温度変換器
付き端子ボックス



P01-FMXxxxx-06-xx-xx-xx-022

注意!

端子ストリップと TMT181 温度変換器との間は、7 mm より大きい距離を保つようにしてください。

重量

- レベルプローブ、外径 = 22 mm : 290 g
- レベルプローブ、外径 = 42 mm : 1150 g
- レベルプローブ、外径 = 29 mm : 340 g
- 延長ケーブル PE : 52 g/m
- 延長ケーブル PUR : 60 g/m
- 延長ケーブル FEP : 108 g/m
- 吊下げ取付具 : 170 g
- 延長ケーブル取付ねじ G 1½ A : 770 g
- 延長ケーブル取付ねじ 1½ NPT : 724 g
- 端子ボックス : 235 g
- 温度変換器 TMT181: 40 g
- 追加のウェイト : 300 g
- テストアダプタ : 39 g

材質

レベルプローブ

- レベルプローブ、外径 = 22 mm : 1.4435 (SUS 316L 相当)
- レベルプローブ、外径 = 42 mm : 1.4435 (SUS 316L 相当)
- レベルプローブ、外径 = 29 mm : 1.4435 (SUS 316L 相当)
 - センサスリーブ : PPS (ポリフェニレン硫化物)
 - 熱収縮スリーブ / カバー : ポリオレフィン
 金属部が測定物に接触しません。
- プロセスセラミック : Al_2O_3 アルミナセラミック
- シール (内部) : EPDM またはバイトン
- 保護キャップ :
 - PE-HD (高密度ポリエチレン) : FMX167 外形 = 22 mm および 29 mm 用
 - PFA (ペルフルオロアルコキシフッ素樹脂) : FMX167 外形 = 42 mm 用
- 延長ケーブル絶縁材 : PE-LD (低密度ポリエチレン)、FEP (フッ素化エチレンプロピレン) または PUR (ポリウレタン)。詳細については、→ 18 ページ “延長ケーブル” を参照してください。
- 吊下げ取付具 : 1.4404 (SUS 316L 相当) およびガラス繊維強化 PA (ポリアミド)
- 延長ケーブル取付ねじ G 1 ½ A : 1.4301 (SUS 304 相当)
- 延長ケーブル取付ねじ 1 ½ NPT : 1.4301 (SUS 304 相当)
- 端子ボックス : PC (ポリカーボネート)
- 温度変換器 TMT181 : PCハウジング (ポリカーボネート)

延長ケーブル

PE 延長ケーブル

- 耐摩耗延長ケーブル、Dynemo 製の張力のがし部材付き、アルミニウム被膜フィルムを使用したシールド付き、ポリエチレン (PE) による絶縁、黒色、銅線、より線
- テフロン製フィルタ付き圧力補正チューブ

PUR 延長ケーブル

- 耐摩耗延長ケーブル、Dynemo 製の張力のがし部材付き、アルミニウム被膜フィルムを使用したシールド付き、ポリエチレン (PUR) による絶縁、黒色、銅線、より線
- テフロン製フィルタ付き圧力補正チューブ

FEP 延長ケーブル

- 耐摩耗延長ケーブル、亜鉛めっき鋼線網を使用したシールド、フッ素化エチレンプロピレン (FEP) による絶縁、黒色、銅線、より線
- テフロン製フィルタ付き圧力補正チューブ

PE、PUR および FEP 延長ケーブルの断面

- 全外径 : 8.0 mm ± 0.25 mm
- FMX167 : $3 \times 0.227 \text{ mm}^2$ + テフロン製フィルタ付き圧力補正チューブ
- FMX167、Pt 付き (オプション) : $7 \times 0.227 \text{ mm}^2$ + テフロン製フィルタ付き圧力補正チューブ
- テフロン製フィルタ付き圧力補正チューブ :
外径 = 2.5 mm、内径 = 1.5 mm

PE、PUR および FEP 延長ケーブルのケーブル抵抗

- 線 1 本当たりのケーブル抵抗 : $\leq 0.09 \Omega/\text{m}$

PE、PUR および FEP 延長ケーブルのケーブル長

- 8 ページ “セクション” 負荷” も参照。
- 注文可能なケーブル長について :
 - 顧客指定のケーブル長 (m または ft 単位) (→ 21 ページ “注文情報” を参照)
 - 延長ケーブル取付ねじ、または吊下げ取付具で吊下げた状態で機器を設置する場合、ケーブル長は最大 300 m までになります。(Ex 認定の場合も同様)
- 測定機器を防爆地域で使用する場合、機器の取り付けは、国家の規格 / 規定、および安全注意事項 (XA) または設置 / 制御図 (ZD) に従う必要があります。
23 ページ “安全注意事項” および “設置 / 制御図” セクションも参照してください。

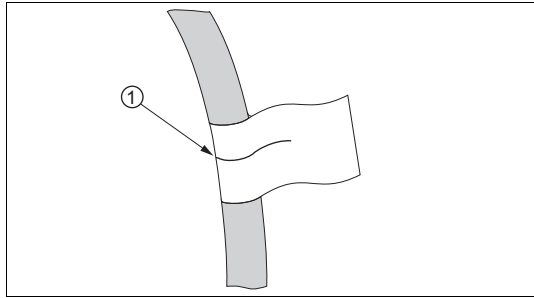
PE、PUR および FEP 延長ケーブルの他の技術データ

- 最小曲げ半径 > 120 mm
- 坑張力 : 最大 950 N
- ケーブル抜き取り力 : 450 N (FE, FEP) , 150 N (PUR)
(延長ケーブルは、適正な引張力でレベルプローブから抜き取ることができます。)
- 紫外線耐性
- PE : 飲料水での使用を認可済み

端子

- 端子ボックス内の 3 つの標準端子
- 4 つの端子ストリップをアクセサリ (オーダー番号 52008938) として注文することができます。
導線の断面積 0.08 ~ 2.5 mm²

設置ツール（ケーブル上に顧客指定長さをマーキング表示）



- エンドレスハウザー社では、設置を簡易化するために、顧客指定長さをマーキング表示した延長ケーブルを提供しています。21 ページ “注文情報” も参照
- マーキング精度：± 50 mm 以内
(マーキング精度は ± 50 mm 以内の測定誤差に対応)
- 材質：PET
- 粘着剤：アクリル系
- 温度耐性：-30 ~ +100 °C

①ケーブルマーキングでプローブケーブル終端への距離を表示

注意！

- マーキングは設置目的にのみ使用してください。
飲料水認定の機器で使用する場合は、マーキングを完全に取り除いてください。
延長ケーブルは、作業中にダメージを与えないようにしてください。
- 防爆区域での使用には向きません。

認証と承認

CE マーク

本製品は EC 指令で定められた要求事項に適合します。
 エンドレスハウザーは、本製品が試験に合格したことを、CE マークの添付により保証します。

防爆認定、保護タイプ

- ATEX II 2 G EEx ia IIC T6¹⁾
- ATEX II 3 G EEx nA II T6¹⁾
- FM : IS、クラス I、デビジョン 1、グループ A-D¹⁾
- CSA : IS、クラス I、デビジョン 1、グループ A-D¹⁾

¹⁾ ウォータパイロット FMX167 (Pt 100 なし用) および TMT181 のみ

注意!

- ウォータパイロット FMX167 は、FKM バイトンシールを使用した防爆区域での使用にのみ適しています。
- ケーブルマーキングは、静電気の帯電のおそれがあるため、Ex 認定の製品では注文することができません (→ 21 ページ “注文情報” を参照)。
- 防爆データすべてを記載した別冊資料をご請求に応じ提供可能です。防爆文書は、すべての防爆システムに標準で提供されます。→ 23 ページ “セクション” 関連文書 “安全注意事項” および “設置 / 制御図” も参照。

飲料水認定 (FMX167 外径 = 22 mm)

- KTW 証明書
- NSF 61 認定
- ACS 認定

海事認定

- GL 認定
- ABS 認定

規格およびガイドライン

適用される欧州規格およびガイドラインについては、関連する EC 適合宣言に記載されています。さらに、以下の規格もウォータパイロット FMX167 に適用されます。

DIN EN 60770 (IEC 60770) :
 工業用制御システムで使用するための変換器
 Part 1: 性能評価の方法

DIN 16086 :
 電気式圧力測定機器、
 圧力センサ、圧力変換器、
 圧力測定機器、コンセプト、データシートの仕様

EN 61326 :
 測定、制御、および実験手順用電気機器 – EMC 要求事項

注文情報

FMX167

以下の欄に各機能のオーダーコードを記入してください。バージョンを記入すると、オーダーコードができます。相容れないタイプは記入されていません。

10	認証			A 非防爆 B ATEX II 2 G EEx ia IIC T6 C ATEX II 3 G EEx nA II T6 D FM : IS、クラス I、デビジョン 1、グループ A-D E CSA : IS、クラス I、デビジョン 1、グループ A-D F CSA 汎用																																																																																	
20	接続			1 プローブケーブル 2 吊下げ取付具、SUS 316L 相当 3 ケーブル取付ねじ G 1-½、SUS 304 相当 4 ケーブル取付ねじ NPT 1-½、SUS 304 相当																																																																																	
30	プローブチューブ :			A 外径 d = 22 mm、SUS 316L 相当 B 外径 d = 42 mm、フラッシュマウント、SUS 316L 相当 C 外径 d = 29 mm、SUS 316L 相当 (熱収縮スリーブ PPS / 海水用途用のポリオレフィンによる) D 外径 d = 22 mm、SUS 316L 相当 + 飲料水認定 (EPDM シールおよび PE プロブケーブルと組み合わせた場合のみ選択することができます)																																																																																	
40	測定レンジ :			<table border="1"> <thead> <tr> <th colspan="2">測定レンジ</th> <th colspan="2">測定レンジ</th> </tr> </thead> <tbody> <tr><td>BA</td><td>0 ~ 0.1 bar</td><td>MA</td><td>0 ~ 1 mH₂O</td></tr> <tr><td>BB</td><td>0 ~ 0.2 bar</td><td>MB</td><td>0 ~ 2 mH₂O</td></tr> <tr><td>BC</td><td>0 ~ 0.4 bar</td><td>MC</td><td>0 ~ 4 mH₂O</td></tr> <tr><td>BD</td><td>0 ~ 0.6 bar</td><td>MD</td><td>0 ~ 6 mH₂O</td></tr> <tr><td>BE</td><td>0 ~ 1.0 bar</td><td>ME</td><td>0 ~ 10 mH₂O</td></tr> <tr><td>BF</td><td>0 ~ 2.0 bar</td><td>MF</td><td>0 ~ 20 mH₂O</td></tr> <tr><td>BG</td><td>0 ~ 4.0 bar</td><td>MG</td><td>0 ~ 40 mH₂O</td></tr> <tr><td>BH</td><td>0 ~ 10.0 bar</td><td>MH</td><td>0 ~ 100 mH₂O</td></tr> <tr><td>BK</td><td>0 ~ 20.0 bar</td><td>MK</td><td>0 ~ 200 mH₂O</td></tr> <tr><td>PA</td><td>0 ~ 1.5 psi</td><td>FA</td><td>0 ~ 3 ftH₂O</td></tr> <tr><td>PB</td><td>0 ~ 3 psi</td><td>FB</td><td>0 ~ 6 ftH₂O</td></tr> <tr><td>PC</td><td>0 ~ 6 psi</td><td>FC</td><td>0 ~ 15 ftH₂O</td></tr> <tr><td>PD</td><td>0 ~ 10 psi</td><td>FD</td><td>0 ~ 20 ftH₂O</td></tr> <tr><td>PE</td><td>0 ~ 15 psi</td><td>FE</td><td>0 ~ 30 ftH₂O</td></tr> <tr><td>PF</td><td>0 ~ 30 psi</td><td>FF</td><td>0 ~ 60 ftH₂O</td></tr> <tr><td>PG</td><td>0 ~ 60 psi</td><td>FG</td><td>0 ~ 150 ftH₂O</td></tr> <tr><td>PH</td><td>0 ~ 150 psi</td><td>FH</td><td>0 ~ 300 ftH₂O</td></tr> <tr><td>PK</td><td>0 ~ 300 psi</td><td>FK</td><td>0 ~ 600 ftH₂O</td></tr> <tr><td>VV</td><td colspan="3">0 ~ __ (上限値)、__ (単位) のカスタム仕様に調整されます。 上限値 : 0.01 MPa (1 mH₂O) ~ 2 MPa (200 m₂HO)</td></tr> </tbody> </table>		測定レンジ		測定レンジ		BA	0 ~ 0.1 bar	MA	0 ~ 1 mH ₂ O	BB	0 ~ 0.2 bar	MB	0 ~ 2 mH ₂ O	BC	0 ~ 0.4 bar	MC	0 ~ 4 mH ₂ O	BD	0 ~ 0.6 bar	MD	0 ~ 6 mH ₂ O	BE	0 ~ 1.0 bar	ME	0 ~ 10 mH ₂ O	BF	0 ~ 2.0 bar	MF	0 ~ 20 mH ₂ O	BG	0 ~ 4.0 bar	MG	0 ~ 40 mH ₂ O	BH	0 ~ 10.0 bar	MH	0 ~ 100 mH ₂ O	BK	0 ~ 20.0 bar	MK	0 ~ 200 mH ₂ O	PA	0 ~ 1.5 psi	FA	0 ~ 3 ftH ₂ O	PB	0 ~ 3 psi	FB	0 ~ 6 ftH ₂ O	PC	0 ~ 6 psi	FC	0 ~ 15 ftH ₂ O	PD	0 ~ 10 psi	FD	0 ~ 20 ftH ₂ O	PE	0 ~ 15 psi	FE	0 ~ 30 ftH ₂ O	PF	0 ~ 30 psi	FF	0 ~ 60 ftH ₂ O	PG	0 ~ 60 psi	FG	0 ~ 150 ftH ₂ O	PH	0 ~ 150 psi	FH	0 ~ 300 ftH ₂ O	PK	0 ~ 300 psi	FK	0 ~ 600 ftH ₂ O	VV	0 ~ __ (上限値)、__ (単位) のカスタム仕様に調整されます。 上限値 : 0.01 MPa (1 mH ₂ O) ~ 2 MPa (200 m ₂ HO)		
測定レンジ		測定レンジ																																																																																			
BA	0 ~ 0.1 bar	MA	0 ~ 1 mH ₂ O																																																																																		
BB	0 ~ 0.2 bar	MB	0 ~ 2 mH ₂ O																																																																																		
BC	0 ~ 0.4 bar	MC	0 ~ 4 mH ₂ O																																																																																		
BD	0 ~ 0.6 bar	MD	0 ~ 6 mH ₂ O																																																																																		
BE	0 ~ 1.0 bar	ME	0 ~ 10 mH ₂ O																																																																																		
BF	0 ~ 2.0 bar	MF	0 ~ 20 mH ₂ O																																																																																		
BG	0 ~ 4.0 bar	MG	0 ~ 40 mH ₂ O																																																																																		
BH	0 ~ 10.0 bar	MH	0 ~ 100 mH ₂ O																																																																																		
BK	0 ~ 20.0 bar	MK	0 ~ 200 mH ₂ O																																																																																		
PA	0 ~ 1.5 psi	FA	0 ~ 3 ftH ₂ O																																																																																		
PB	0 ~ 3 psi	FB	0 ~ 6 ftH ₂ O																																																																																		
PC	0 ~ 6 psi	FC	0 ~ 15 ftH ₂ O																																																																																		
PD	0 ~ 10 psi	FD	0 ~ 20 ftH ₂ O																																																																																		
PE	0 ~ 15 psi	FE	0 ~ 30 ftH ₂ O																																																																																		
PF	0 ~ 30 psi	FF	0 ~ 60 ftH ₂ O																																																																																		
PG	0 ~ 60 psi	FG	0 ~ 150 ftH ₂ O																																																																																		
PH	0 ~ 150 psi	FH	0 ~ 300 ftH ₂ O																																																																																		
PK	0 ~ 300 psi	FK	0 ~ 600 ftH ₂ O																																																																																		
VV	0 ~ __ (上限値)、__ (単位) のカスタム仕様に調整されます。 上限値 : 0.01 MPa (1 mH ₂ O) ~ 2 MPa (200 m ₂ HO)																																																																																				
50	センサシール :			1 FKM バイトン 2 EPDM																																																																																	
60	プローブケーブル :			A ~ m、短縮加工可能、PE B 10 m、短縮加工可能、PE C 20 m、短縮加工可能、PE E 30 ft、短縮加工可能、PE F 60 ft、短縮加工可能、PE G ~ ft、短縮加工可能、PE I ~ m、短縮加工可能、FEP K 10 m、短縮加工可能、FEP L 20 m、短縮加工可能、FEP M 30 ft、短縮加工可能、FEP N 60 ft、短縮加工可能、FEP P ~ ft、短縮加工可能、FEP																																																																																	
FMX167					オーダーコード																																																																																
→ FMX167 の注文情報は次ページに続きます。																																																																																					

FMX167 (続き)

60				プローブケーブル :			
				R	...	m	ケーブル、短縮加工可能、PUR
				S	10	m	ケーブル、短縮加工可能、PUR
				T	20	m	ケーブル、短縮加工可能、PUR
				U	...	m	ケーブル、短縮加工可能、PUR
				V	30	ft	ケーブル、短縮加工可能、PUR
				W	60	ft	ケーブル、短縮加工可能、PUR
70				追加のオプション :			
				7	基本バージョン		
				1	Pt100、4 線式		
				5	Pt100 + 温度変換器 TMT181、2 線式、4 ~ 20 mA = -20 ~ +80 °C ¹⁾		
				3	端子ボックス IP66/67		
				4	端子ボックス IP66/67 + Pt、4 線式		
				A	m ケーブルマーキング > 設置		
				B	ft ケーブルマーキング > 設置		
				C	m ケーブルマーキング、端子ボックス、ケーブルマーキング > 設置、端子ボックス IP66/67		
				D	ft ケーブルマーキング、端子ボックス、ケーブルマーキング > 設置、端子ボックス IP66/67		
				S	GL/ABS 海事認定		
995				マーキング			
				1	測定ポイント (TAG)		
FMX167					オーダーコード完了		

¹⁾ 端子ボックスを含む (機能 "3" または "4" を参照)

アクセサリ

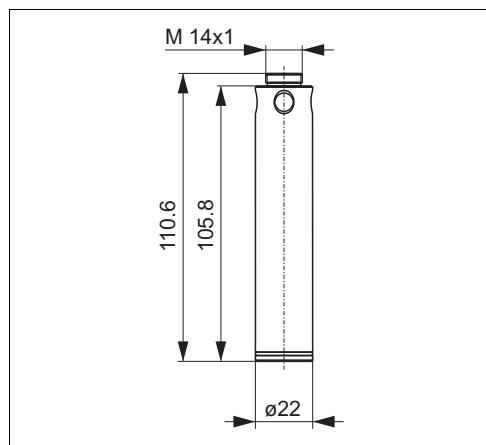
吊下げ取付具

- エンドレスハウザー社では、FMX167 を簡単に取り付けるために吊下げ取付具を提供しています。→ 15 ページ
- 材質 : 1.4404 (SUS 316L 相当) およびガラス繊維強化 PA (ポリアミド)
- オーダー番号 : 52006151
→ 21 ページ "注文情報" も参照

端子ボックス

- GORE-TEX® フィルタ付き端子ボックス IP 66/IP 67 (3 つの取付け端子を含む)。端子ボックスはまた、温度変換器 (オーダー番号 52008794) の取付け、または追加端子 (4 つ) (オーダー番号 52008938) に適しています。→ 23 ページも参照
- オーダー番号 : 52006152

追加のウェイト
(FMX167 外径 = 22 mm
および外径 = 29 mm 用)



- 測定誤差を招く横方向の動きを防止するため、あるいはガイドチューブ内に装置が下がるようにするために、エンドレスハウザー社では、追加のウェイトを提供しています。複数のウェイトを一緒にねじ込むこともできます。このときウェイトは、FMX167 に直接取り付けます。外径 = 29 mm の FMX167 では、最大 5 つのウェイトを FMX167 にねじ込むことができます。
- 材質 : 1.4435 (SUS 316L 相当)
- 重量 : 300 g
- オーダー番号 : 52006153

温度変換器 TMT181

- 温度変換器、2 線式、測定レンジ -20 ~ +80 °C。この設定によって、簡単に 100 K の温度レンジを表示することができます。Pt 100 測温抵抗体は、温度レンジ -10 ~ +70 °C 用に設計されていることにご留意ください。→ 22 ページ参照
- オーダー番号 : 52008794

延長ケーブル取付ねじ

- エンドレスハウザー社では、FMX167 の取り付けを簡易化し、測定口を閉じるために延長ケーブル取付ねじを提供しています。→ 16 ページ参照
- 材質：1.4301 (SUS 304 相当)
- 延長ケーブル取付ねじ (G 1 ½ A ねじ) のオーダー番号：52008264
- 延長ケーブル取付ねじ (1 ½ NPT ねじ) のオーダー番号：52009311

端子

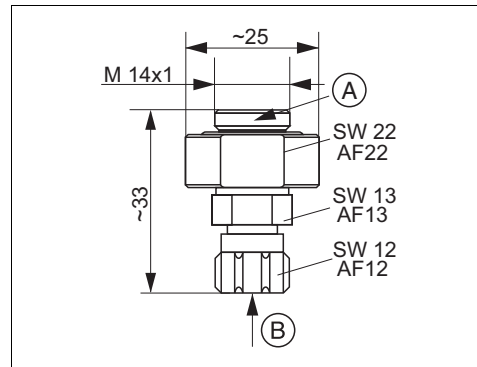
- 芯線断面 0.08 ~ 2.5 mm² に適した FMX167 端子ボックスのストリップ内の 4 つの端子
- オーダーコード：52008938

テストアダプタ

(FMX167

外径 = 22 mm および

外径 = 29 mm 用)



テストアダプタ

A レベルプローブ FMX167 に適した接続

B 圧縮空気ホース用の接続、内径、クイックホースグラウンド 4 mm

- エンドレスハウザー社では、レベルプローブの機能テストを簡易化するために、テストアダプタを提供しています。
- 圧縮空気ホースの最大圧力と、レベルプローブの最大過大圧に注意してください。→ 7 ページ
- 付属するクイックカップリングピースの最大圧力は 1 MPa です。
- アダプタ材質：1.4301 (SUS 304 相当)
- クイックカップリングピースの材質：陽極酸化アルミニウム
- アダプタ重量：39 g
- オーダー番号：52011868

関連文書

活用分野

- 圧力計測：FA004P/00/en
- 記録技術：FA014R/09/en
- システム構成部品：FA016K/09/en

技術仕様書

- 技術仕様書 ウォーターパイロット FMX21、4 ~ 20 mA HART 出力信号：TI431P/00/EN
- 技術仕様書 デルタパイロット M: TI437P/00/EN
- 温度変換器 iTEMP PCP TMT181：TI070R/09/en

取扱説明書

- ウォータパイロット FMX167：BA231P/00/en

安全注意事項

- ATEX II 2 G Ex ia IIC T6：XA131P/00/a3
- ATEX II 3 G Ex nA II T6：XA132P/00/a3

設置 / 制御図

- FM IS Class I, Div. 1, Groups A - D：ZD063P/00/en
- CSA IS Class I, Div. 1, Groups A - D：ZD064P/00/en

飲料水認定

- SD126P/00/A3

■ 仙台営業所
〒980-0011
仙台市青葉区上杉 2-5-12 今野ビル
Tel. 022 (265) 2262 Fax. 022 (265) 8678

■ 新潟営業所
〒950-0923
新潟市中央区姥ヶ山 4-11-18
Tel. 025 (286) 5905 Fax. 025 (286) 5906

■ 千葉営業所
〒290-0054
市原市五井中央東 1-15-24 斉藤ビル
Tel. 0436 (23) 4601 Fax. 0436 (21) 9364

■ 東京営業所
〒183-0036
府中市日新町 5-70-3
Tel. 042 (314) 1922 Fax. 042 (314) 1945

■ 横浜営業所
〒221-0045
横浜市神奈川区神奈川2- 8- 8 第1川島ビル
Tel. 045 (441) 5701 Fax. 045 (441) 5702

■ 名古屋営業所
〒463-0088
名古屋市守山区鳥神町 88
Tel. 052 (795) 0221 Fax. 052 (795) 0440

■ 大阪営業所
〒564-0042
吹田市穂波町 26-4
Tel. 06 (6389) 2511 Fax. 06 (6389) 8182

■ 水島営業所
〒712- 8061
岡山県倉敷市神田 1-5-5
Tel. 086 (445) 0611 Fax. 086 (448) 1464

■ 徳山営業所
〒745-0814
山口県周南市鼓海 2-118-46
Tel. 0834 (25) 6231 Fax. 0834 (25) 6232

■ 小倉営業所
〒802-0971
北九州市小倉南区守恒本町 3-7-6
Tel. 093 (963) 2822 Fax. 093 (963) 2832

Endress+Hauser 

People for Process Automation

エンドレスハウザー ジャパン株式会社