



Füllstand



Druck



Durchfluss



Temperatur



Flüssigkeits-
analyse



Registrierung



Systeme
Komponenten



Services



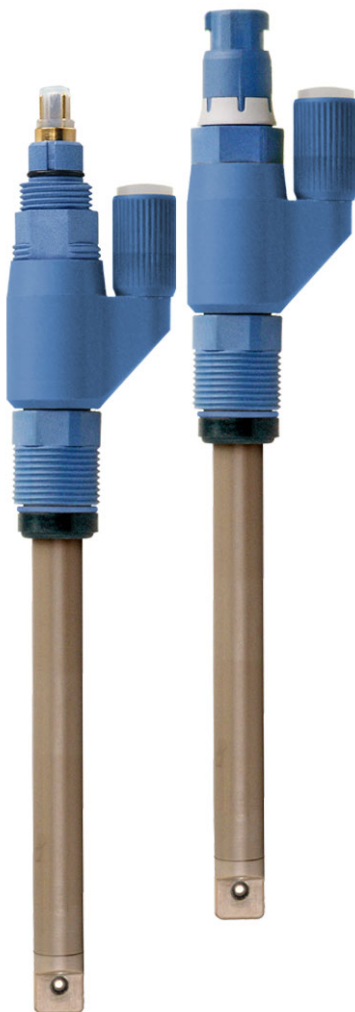
Solutions

Technische Information

Tophit CPS441 und CPS441D

ISFET-Sensor mit Flüssig-KCl-Referenz für die pH-Messung in verblockenden Medien

Analog oder digital mit Memosens-Technologie



Anwendungsbereich

Spezielle Anwendungen für:

- Höchste Genauigkeit
- Verblockende Medien (druckbeaufschlagt)
- Hohe Anteile an organischen Lösungsmitteln
- Niedrige Leitfähigkeiten

Mit ATEX-, FM- und CSA-Zulassung für den Einsatz in explosionsgefährdeten Bereichen

Ihre Vorteile

- Bruchfest
 - Sensorkörper komplett aus PEEK (FDA-konform)
 - Direkter Einbau in den Prozess möglich, spart Aufwand und Kosten für Probenahme und Laboranalytik
- Nachfüllbarer KCl-Flüssig-Elektrolyt
- Einsatz bei tiefen Temperaturen
 - Kurze Ansprechzeit
 - Konstant hohe Messgenauigkeit
- Sterilisierbar
- Längere Kalibrierintervalle als bei Glaselektroden
 - Kleinere Hysterese bei Temperaturwechsel
 - Geringerer Messfehler nach Hochtemperaturbelastung
 - Nahezu kein Säure- und Alkalifehler
- Integrierter Temperatursensor zur effektiven Temperaturkompensation
- In Kombination mit automatischer Wechselarmatur uneingeschränkt für CIP-Prozesse geeignet

Weitere Vorteile durch Memosens-Technologie



- Maximale Prozesssicherheit durch kontaktlose, induktive Signalübertragung
- Datensicherheit durch digitale Datenübertragung
- Einfachste Handhabung durch Speicherung der Sensorkennndaten im Sensor
- Vorausschauende Wartung möglich durch Aufzeichnen von Sensorbelastungsdaten im Sensor

Arbeitsweise und Systemaufbau

Messprinzip

Ionenselektive bzw. allgemeiner **ionensensitive** Feldeffekttransistoren (ISFET) wurden in den 70er Jahren als Alternative zur Glaselektrode für die pH-Messung entwickelt.

Grundlagen

Ionenselektive Feldeffekttransistoren beruhen auf einer MOS¹⁾-Transistoranordnung (→  1), der das metallische Gate (Pos. 1) als Steuerelektrode fehlt. An seiner Stelle befindet sich beim ISFET (→  2) das Medium (Pos. 4) in direktem Kontakt mit der Gate-Isolatorschicht (Pos. 3).

In P-leitendes Grundmaterial (Pos. 5) des Halbleiters (Si) sind zwei stark N-leitende Gebiete eindiffundiert. Sie wirken als Strom liefernde ("Source", S) und Strom aufnehmende ("Drain", D) Elektrode. Die metallische Gate-Elektrode beim MOSFET bzw. das Medium beim ISFET bildet zusammen mit dem darunter befindlichen Substrat einen Kondensator. Ein Potenzialunterschied (Spannung) zwischen Gate und Substrat (U_{GS}) bewirkt eine Erhöhung der Elektronendichte im Bereich zwischen "Source" und "Drain". Es entsteht ein leitfähiger Kanal (Pos. 2), so dass bei Anlegen einer Spannung U_D ein Strom I_D fließt.

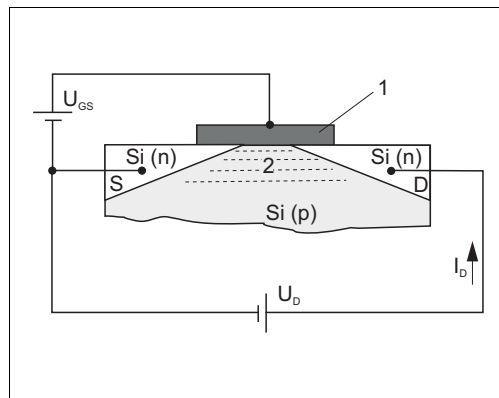


Abb. 1: Prinzip MOSFET

- 1 Metallisches Gate
- 2 Leitfähiger Kanal (N-leitend)

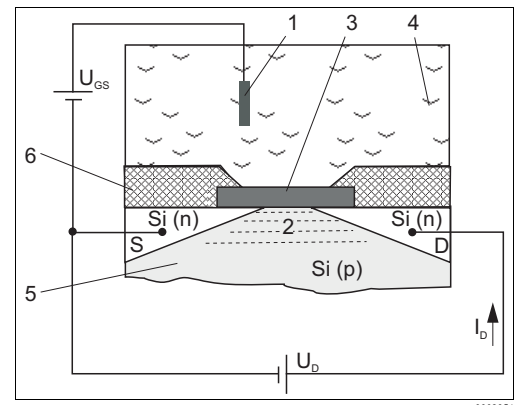


Abb. 2: Prinzip ISFET

- 1 Referenzelektrode
- 2 leitfähiger Kanal (N-leitend)
- 3 Gate-Isolatorschicht
- 4 Medium
- 5 P-dotiertes Siliziumsubstrat
- 6 Sensorschicht

Beim ISFET erzeugen im Medium vorhandene Ionen, die sich in der Grenzschicht Medium / Gate-Isolator befinden, das elektrische Feld (Gatepotenzial). Der beschriebene Effekt führt im Silizium-Halbleitersubstrat zwischen "Source" und "Drain" zur Entstehung eines leitfähigen Kanals und bewirkt den Stromfluss zwischen "Source" und "Drain".

Geeignete Sensorschaltungen nutzen die Abhängigkeit des ionenselektiven Gatepotenzials, um ein der Konzentration der Ionenart proportionales Ausgangssignal zu erzeugen

pH-selektiver ISFET

Der Gate-Isolator dient als ionenselektive Schicht für H^+ -Ionen. Der Gate-Isolator ist zwar auch für diese Ionen undurchlässig (Isolatorwirkung), lässt aber reversible (umkehrbare) Oberflächenreaktionen mit H^+ -Ionen zu. Je nach saurem oder basischem Charakter des Mediums nehmen funktionelle Gruppen in der Isolatoroberfläche H^+ -Ionen auf oder geben diese ab (amphoterer Charakter der funktionellen Gruppen). Dies führt zu einer positiven (H^+ -Aufnahme im sauren Medium) oder negativen (H^+ -Abgabe im basischen Medium) Aufladung der Oberfläche des Isolators. Damit kann in Abhängigkeit vom pH-Wert eine definierte Oberflächenladung zur Steuerung des Feldeffekts im Kanal zwischen "Source" und "Drain" genutzt werden. Die Vorgänge, die zum Aufbau eines Ladungspotenzials und damit zu einer Steuerspannung U_{GS} zwischen "Gate" und "Source" führen, werden durch die Nernst-Gleichung beschrieben:

1) Metal Oxide Semiconductor

$$U_{GS} = U_0 + \frac{2,3 \cdot RT}{nF} \cdot \lg a_{ion}$$

U_{GS} ... Potenzial zwischen Gate und Source
 U_0 ... Offsetspannung
 R ... Gaskonstante (8,3143 J/molK)
 T ... Temperatur [K]
 n ... elektrochemische Wertigkeit (1/mol)

F ... Faradaysche Konstante (26,803 Ah)
 a_{ion} ... Aktivität der Ionensorte (H^+)
 $\frac{2,3 \cdot RT}{nF}$ Nernstfaktor

Der Nernstfaktor der pH-Messung hat bei 25 °C (77 °F) den bekannten Wert -59,16 mV/pH.

**Wichtige Eigenschaften
Tophit CPS441**

- **Bruchfestigkeit**
Die Bruchfestigkeit des Sensors ist das äußerlich auffälligste Merkmal. Die gesamte Sensorik ist in einem PEEK-Schaft eingebettet. Lediglich die hoch beständige Isolatorschicht und die Referenz haben direkten Mediumskontakt.
- **Säure- bzw. Alkalifehler**
Ein weiterer, wichtiger Vorzug gegenüber der Glaselektrode ist der wesentlich geringere Säure- bzw. Alkalifehler in extremen pH-Bereichen. Im Gegensatz zur Glaselektrode können sich am ISFET-Gate nahezu keine Fremdionen einlagern. Zwischen pH 1 und 13 liegt der Fehler mit $\Delta pH < 0,01$ (bei 25 °C) an der Nachweisgrenze. Die folgende Abbildung zeigt den Säure- bzw. Alkalifehler des ISFET im Bereich von 1...13 und im Vergleich zur Glaselektrode (2 verschiedene pH-Gläser) bei den Extrem-Werten pH 0,09 (1 M HCl) und 13,86 (1 M NaOH).

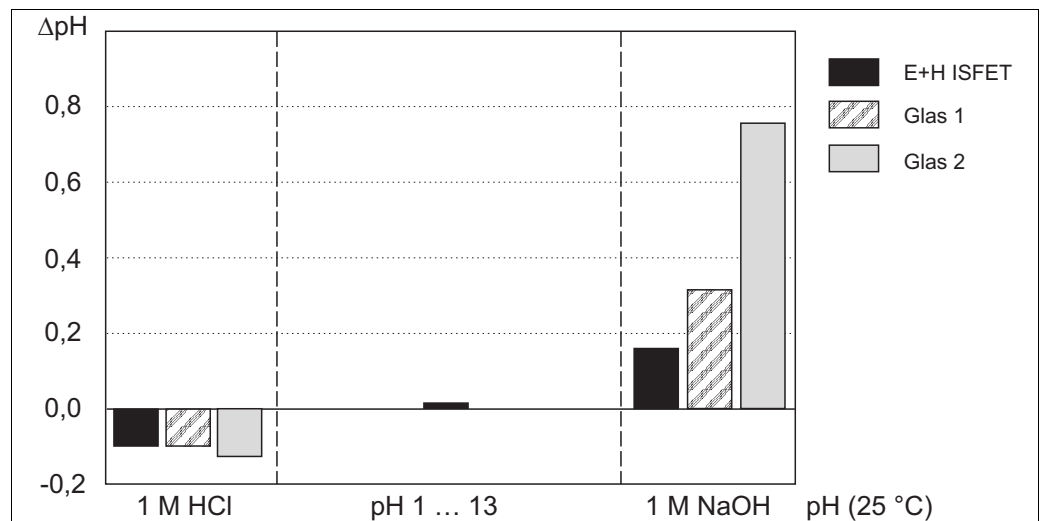


Abb. 3: Säure- und Alkalifehler im Vergleich

- **Stabilität der Messung und Ansprechzeit des Sensors**
Die Ansprechzeiten des ISFET sind über den gesamten Temperaturbereich extrem kurz. Beim ISFET-Sensor gibt es keine (temperaturabhängige) Gleichgewichtseinstellung wie in der Quellschicht des pH-Glases einer Glaselektrode. Daraus leitet sich auch die Einsatzmöglichkeit bei tiefen Temperaturen ohne Verlangsamung des Ansprechverhaltens ab. Große und schnelle Temperatur- und pH-Wert-Schwankungen wirken sich geringer auf den Messfehler (Hysterese) aus, als bei einer Glaselektrode, da auch hierbei der Stress für das pH-Glas entfällt.
- **Referenzsystem**
Die integrierte Referenzelektrode ist ein Doppelkammer-Referenzsystem mit einem Brückenelektrolyten. Die Vorteile sind der effektive und stabile Kontakt zwischen Diaphragma und Referenzableitung und der extrem lange Vergiftungsweg. Der Brückenelektrolyt ist hochbeständig gegenüber Temperatur- und Druckwechseln.

■ Isothermen-Kennlinien

- Die Nernst-Gleichung drückt die Abhängigkeit der Messspannung vom Wasserstoffionengehalt (pH-Wert) und der Temperatur aus. Aus dieser Gleichung ergibt sich ein temperaturabhängiger Wert für die Potenzialänderung pro pH-Wert (Nernstfaktor).
- Die grafische Darstellung der Potenzialänderung pro pH-Wert bei einer *bestimmten Temperatur* ergibt eine Isothermen-Kennlinie.

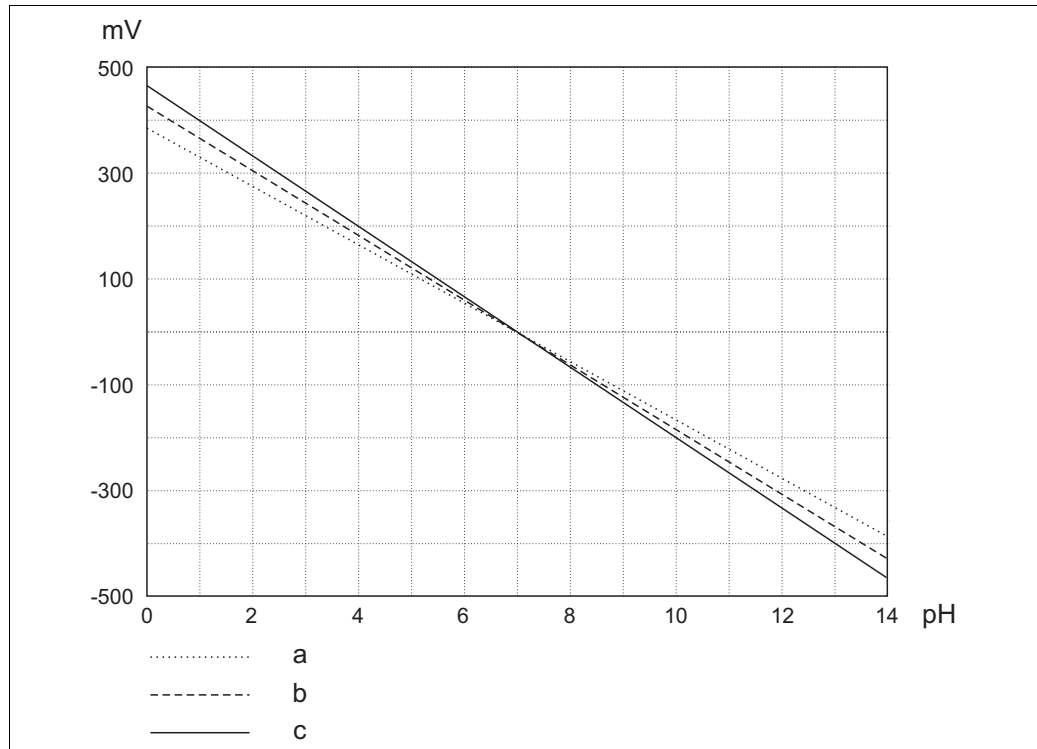


Abb. 4: Isothermen-Kennlinien

- a Isothermen-Kennlinie bei 8 °C, Steilheit $-55,8 \text{ mV/pH}$
b Isothermen-Kennlinie bei 37 °C, Steilheit $-61,5 \text{ mV/pH}$
c Isothermen-Kennlinie bei 61 °C, Steilheit $-66,3 \text{ mV/pH}$

Memosens (CPS441D)

Maximale Prozesssicherheit

Durch die induktive Übertragung des Messwerts über eine kontaktlose Steckverbindung garantiert Memosens maximale Prozesssicherheit und bietet folgende Vorteile:

- Sämtliche Feuchtigkeitsprobleme werden eliminiert:
 - Steckverbindung frei von Korrosion
 - Keine Messwertverfälschung durch Feuchtigkeit
 - Steckverbindung selbst unter Wasser steckbar
- Der Messumformer ist galvanisch vom Medium entkoppelt. Die Frage nach "symmetrisch hochohmig" oder "unsymmetrisch" (bei pH/Redoxmessungen) bzw. nach Impedanzwandler stellt sich nicht mehr.
- EMV-Sicherheit ist gewährleistet durch Schirmmaßnahmen in der digitalen Messwertübertragung.
- Einsatz im Ex-Bereich ist unproblematisch durch eigensicher ausgeführte Elektronik.

Datensicherheit durch digitale Datenübertragung

Die Memosens-Technologie digitalisiert die Messwerte im Sensor und überträgt sie kontaktlos und frei von Störpotenzialen zum Messumformer. Das Ergebnis:

- Automatische Fehlermeldung bei Ausfall des Sensors oder Unterbrechung der Verbindung zwischen Sensor und Messumformer
- Erhöhte Verfügbarkeit der Messstelle durch die sofortige Fehlererkennung

Einfache Handhabung

Sensoren mit Memosens-Technologie haben eine integrierte Elektronik, die Kalibrierdaten und weitere Informationen (wie z. B. Betriebsstunden gesamt, Betriebsstunden unter extremen Messbedingungen) speichert. Die Sensordaten werden bei Montage des Sensors automatisch an den Messumformer übermittelt und zur Berechnung des aktuellen Messwerts verwendet.

Das Speichern der Kalibrierdaten ermöglicht die Kalibrierung des Sensors unabhängig von der Messstelle. Das Ergebnis:

- Bequeme Kalibrierung im Messlabor unter optimalen äußeren Bedingungen erhöht die Qualität der Kalibrierung.
- Die Verfügbarkeit der Messstelle wird durch schnellen und einfachen Tausch vorkalibrierter Sensoren drastisch erhöht.
- Der Verkabelungsaufwand und das Befestigungsmaterial wird durch Installation des Messumformers im Messhaus reduziert.
- Dank der Verfügbarkeit der Sensordaten ist eine exakte Bestimmung der Wartungsintervalle der Messstelle und vorausschauende Wartung möglich.
- Die Sensorhistorie kann mit externen Datenträgern und Auswerteprogrammen dokumentiert werden. Der Einsatzbereich des Sensors kann in Abhängigkeit von seiner Vorgeschichte bestimmt werden.

Kommunikation mit dem Messumformer

Schließen Sie digitale Sensoren mit Memosens-Technologie immer an einen Messumformer mit Memosens-Technologie an. Die Datenübertragung zu einem Messumformer für analoge Sensoren ist nicht möglich.

Der Sensor ist kontaktlos mit der Zuleitung (CYK10) verbunden. Die Energie- und Datenübertragung erfolgt auf induktivem Weg.

Nach Anschluss an den Messumformer werden die im Sensor gespeicherten Daten digital gelesen. Über das entsprechende DIAG-Menü können Sie diese Daten abrufen.

Digitale Sensoren speichern u. a. folgende Daten:

- Herstellerdaten
 - Seriennummer
 - Bestellcode
 - Herstelldatum
- Kalibrierdaten
 - Kalibrierdatum
 - Kalibrierwerte
 - Anzahl der Kalibrierungen
 - Seriennummer des Messumformers mit dem letzte Kalibrierung durchgeführt wurde
- Einsatzdaten
 - Datum der Erstinbetriebnahme
 - Betriebsstunden bei extremen Bedingungen
 - Anzahl der Sterilisationen
 - Daten zur Sensorüberwachung

Messeinrichtung

Die vollständige Messeinrichtung besteht mindestens aus:

- ISFET-Sensor Tophit
- Messkabel CPK12 (TOP68, analoger Sensor) bzw. CYK10 (Memosens, digitaler Sensor)
- Messumformer, z. B. Liquiline CM4x, Lquisys CPM223 (für Schalttafeleinbau) oder Lquisys CPM253 (Feldgerät) bzw. Mycom CPM153
- Armatur
 - Eintaucharmatur, z.B. Dipfit CPA111
 - Durchflussarmatur, z.B. Flowfit CPA250
 - Wechselarmatur, z. B. Cleanfit CPA471
(CPA450 nur mit CPS471D, CPS491D und speziellen Ausführungen CPS471-ESA und CPS491-ESA, → Bestellinformationen)
 - Festeinbauarmatur, z.B. Unifit CPA442

Je nach Anwendungsbereich gibt es weitere Optionen:

- Automatisches Reinigungssystem Topclean CPC30 bzw. Topcal CPC310
- Verlängerungskabel, Verbindungsdose VBA, VBM (analoge Sensoren) oder RM (digitale Sensoren)

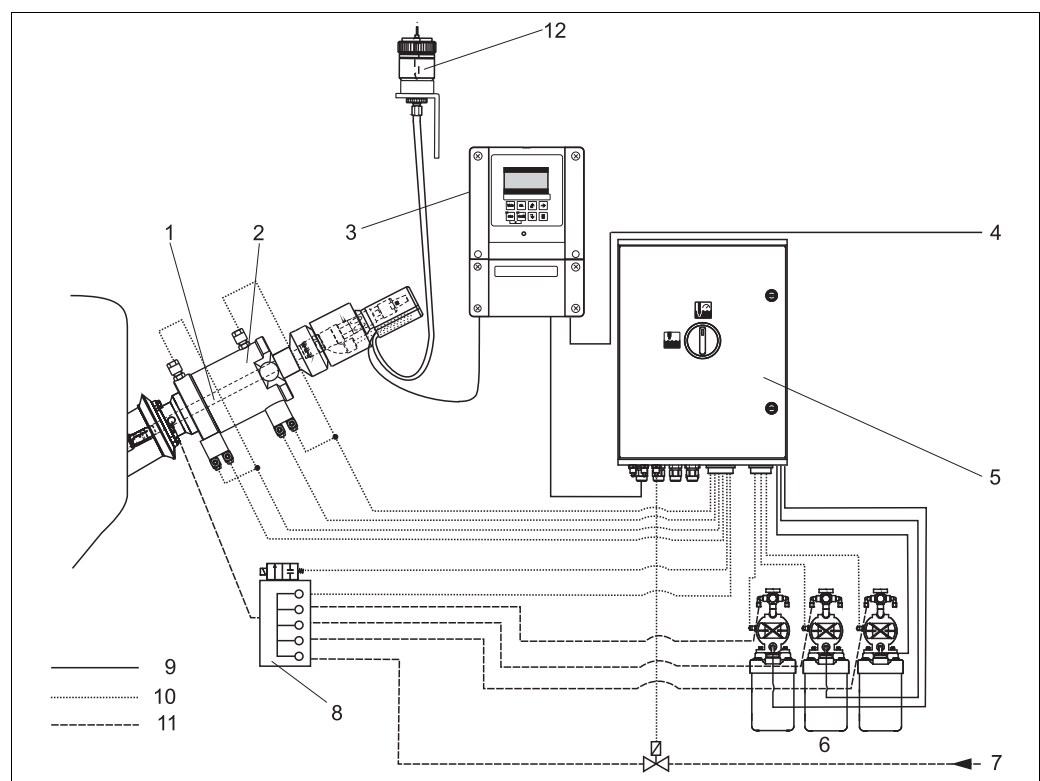
Lebensmittelindustrie

Abb. 5: Messeinrichtung mit vollautomatischem Mess-, Reinigungs- und Kalibriersystem Topcal

1	Tophit	6	Reiniger, Pufferlösungen	10	Druckluftleitung
2	Wechselarmatur CPA475	7	Heißdampf, Wasser, Reiniger	11	Flüssigkeiten, Reiniger
3	Mycom CPM153	8	Spülblock	12	KCl-Vorratsgefäß CPY7
4	Hilfsenergie	9	Elektrische Leitung		
5	Steuereinheit CPG310				

Durch den weiten Einsatzbereich des ISFET-pH-Sensors sowohl in Bezug auf Temperatur als auch auf pH ist die Sterilisierbarkeit im Prozess kein Problem. Lediglich im schmalen Bereich hoher pH-Werte in Verbindung mit hohen Temperaturen ist der Sensor nicht langzeitstabil (siehe Prozessbedingungen). Medien mit diesen Eigenschaften bauen das Isolatoroxid des ISFET-Chips ab. Da dies der pH- und Temperaturbereich von CIP-Reinigungsmedien ist, wird der ISFET-pH-Sensor hier sinnvollerweise nur in Kombination mit einer automatischen Wechselarmatur eingesetzt.

Vorteile des vollautomatischen Mess-, Reinigungs- und Kalibriersystems Topcal:

- CIP-Reinigung:
Der Sensor in der Wechselarmatur wird für die Dauer der Laugenphase oder während der kompletten CIP-Reinigung automatisch aus dem Medium gefahren. In der Spülkammer wird der Sensor dann mit einem geeigneten Reiniger gespült.
- Kalibrierzyklen sind individuell einstellbar.
- Geringerer Wartungsaufwand durch die vollautomatische Reinigung und Kalibrierung.
- Die Messergebnisse sind optimal reproduzierbar und durch die automatische Kalibrierung sind die Toleranzen in den Einzelwerten sehr gering.

Biotechnologie

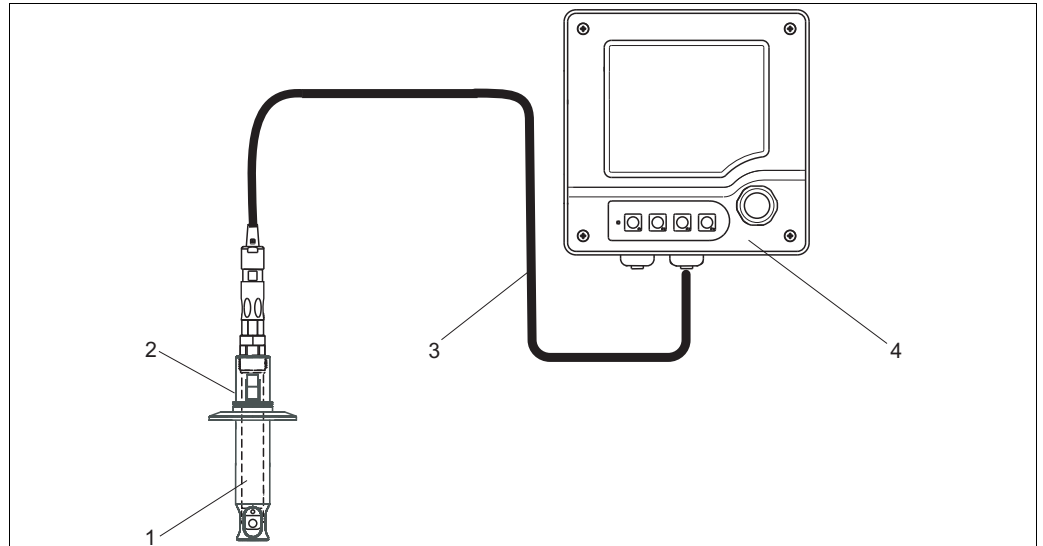


Abb. 6: Messeinrichtung Pharma und Biotechnologie

- 1 Tophit
- 2 Einbauarmatur Unifit CPA442
- 3 Spezialmesskabel CPK12 bzw. CYK10
- 4 Messumformer Liquiline CM42

Eingangskenngrößen

Messgrößen

pH-Wert
Temperatur

Messbereich

0 ... 14 pH
-15 ... 135 °C (5 ... 275 °F)

Achtung!

Beachten Sie die Einsatzbedingungen im Prozess.

Hilfsenergie

Elektrischer Anschluss CPS441

Der elektrische Anschluss des Sensors an den Messumformer erfolgt über das Spezialmesskabel CPK12

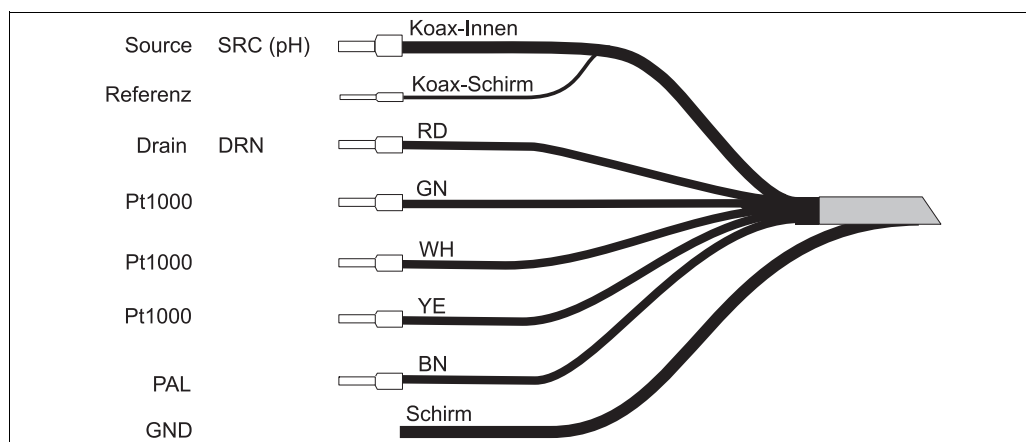


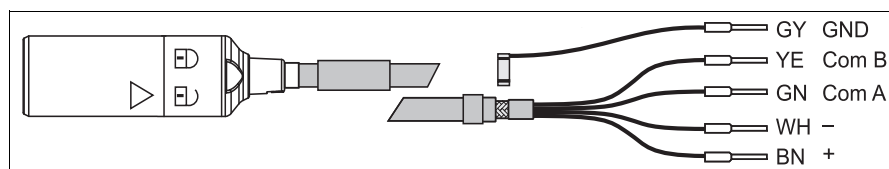
Abb. 7: Spezialmesskabel CPK12

Hinweis!

- Die Kabeladern Gelb (YE) und Weiß (WH) sind sensorseitig verbunden.
- Beachten Sie bitte die Hinweise zum Anschluss des Sensors in der Betriebsanleitung des eingesetzten Messumformers. Der Messumformer muss für den Anschluss des ISFET-Sensors geeignet sein (z. B. Liquiline M CM42, Mycom CPM153 oder Liquisys M CPM223/253-IS). Ein Messumformer mit Standard-pH-Eingang ist ungeeignet.

Elektrischer Anschluss CPS441D

Der elektrische Anschluss des Sensors an den Messumformer erfolgt über das Spezialmesskabel CYK10.



Spezialmesskabel CYK10

Leistungsmerkmale

Ansprechzeit t_{90}

< 5 s
für einen Pufferwechsel von pH 4 nach pH 7 und bei Referenzbedingungen

Hinweis!

Bei extremen Temperaturwechseln kann das Ansprechverhalten des integrierten Temperatursensors langsamer sein. Temperieren Sie in diesem Fall den Sensor vor einer Kalibrierung bzw. Messung.

Referenzbedingungen

Bezugstemperatur: 25 °C (77 °F)
Bezugsdruck: 1013 mbar (15 psi)

Messabweichung

pH: ± 0,2 % vom Messbereichsumfang
Temperatur: Klasse B nach DIN IEC 60751

Wiederholbarkeit

± 0,1 % vom Messbereichsumfang

Einschaltverhalten

Nach jedem Einschalten der Messeinrichtung wird ein Regelkreis aufgebaut. Der Messwert stellt sich in dieser Zeit auf den realen Wert ein.

Die jeweilige Einschwingzeit hängt von der Dauer und der Art der Unterbrechung ab:

- Spannungsunterbrechung, Sensor verblieb im Medium: ca. 3-5 Minuten
- Abriss des Flüssigkeitsfilms zwischen ISFET und Referenz: ca. 5-8 Minuten
- Längere Trockenlagerung des Sensors: bis 30 Minuten

Einbaubedingungen

Einbauwinkel

ISFET-Sensoren können in jeder Lage eingebaut werden, da keine flüssige Innenableitung vorhanden ist. Allerdings ist nicht auszuschließen, dass bei Überkopfeinbau eine eventuell vorhandene Luftblase²⁾ im Referenzsystem den elektrischen Kontakt zwischen Medium und Diaphragma unterbricht.

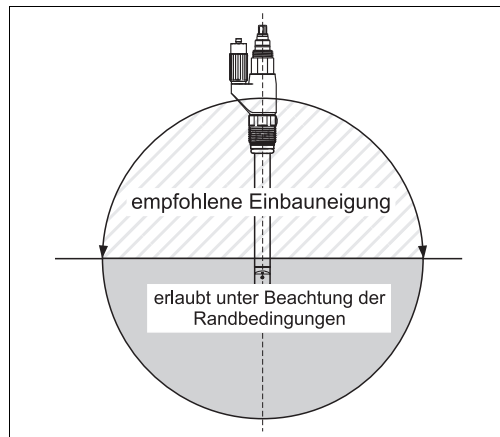



Abb. 8: Einbauneigung

Hinweis!

- Achten Sie insbesondere beim Überkopfeinbau darauf, dass Sie das KCl-Vorratsgefäß luftblasenfrei anschließen!
- Der Sensor darf max. 6 Stunden im eingebauten Zustand trocken stehen (gilt auch für Überkopfeinbau).
- Beachten Sie auch die in der Betriebsanleitung der verwendeten Armatur angegebenen Hinweise zum Einbau.

2) Der Sensor wird ab Werk luftblasenfrei ausgeliefert. Luftblasen entstehen aber durch Arbeiten mit Unterdruck, z. B. beim Entleeren eines Tanks.

Sensorausrichtung

Beachten Sie beim Einbau des Sensors die Fließrichtung des Mediums. Der ISFET-Chip sollte in einen Winkel von ca. 30...45° zur Fließrichtung (→ , Pos. 4) gebracht werden. Durch den drehbaren Anschlusskopf ist dies leicht zu realisieren.

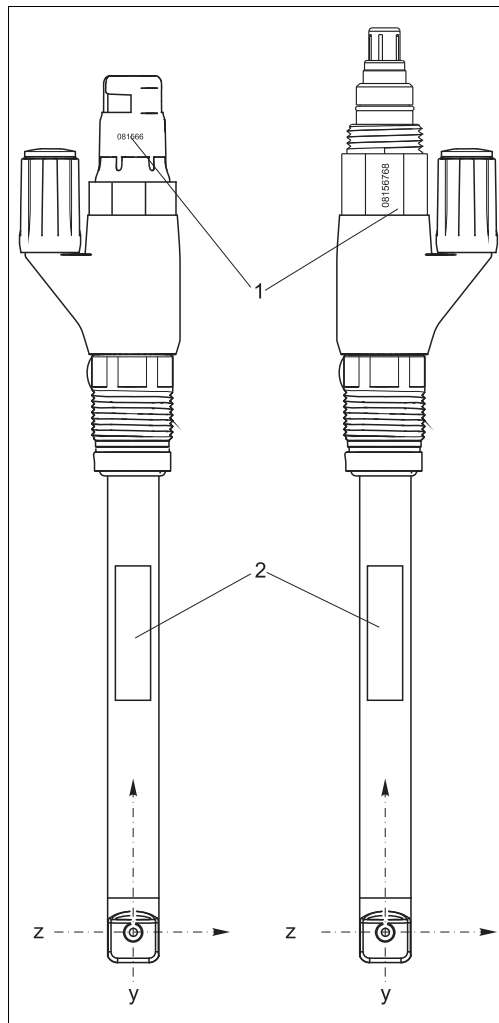


Abb. 9: Sensorausrichtung, Vorderansicht

- 1 Eingravierte Seriennummer
- 2 Aufgedrucktes Typenschild

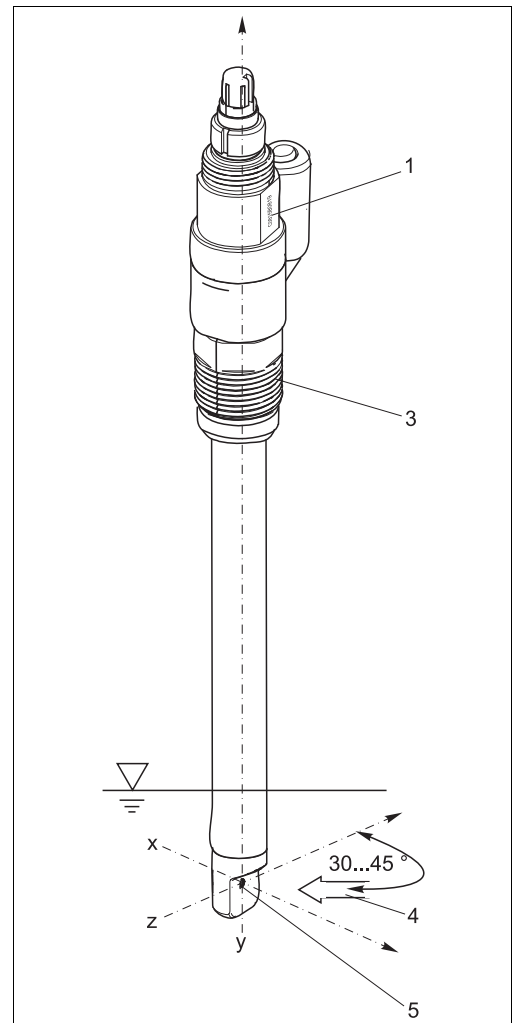



Abb. 10: Sensorausrichtung, 3D-Ansicht

- 1 Eingravierte Seriennummer
- 3 Drehbarer Teil des Anschlusskopfes
- 4 Fließrichtung des Mediums
- 5 ISFET-Chip

Wenn Sie den Sensor in eine Armatur einbauen, haben Sie zur Ausrichtung die eingravierte Seriennummer am Anschlusskopf zur Orientierung. Die Gravur befindet sich immer in einer Ebene mit dem ISFET-Chip und mit dem Typenschild (z-y-Richtung, → , 9).

Hinweis!

ISFET-Sensoren sind nicht zum Einsatz in abrasiven Medien vorgesehen. Wenn Sie sie dennoch in solchen Anwendungen einsetzen, müssen Sie vermeiden, den Chip direkt anzuströmen. Sie verlängern dadurch die Lebensdauer und verbessern das Driftverhalten des Sensors. Aber Sie haben dann den Nachteil, dass die Anzeige des pH-Wertes nicht stabil ist.

Umgebungsbedingungen

Umgebungstemperatur	Achtung! <i>Gefahr von Frostschäden</i> Bei Temperaturen unter -15 °C (5 °F) darf der Sensor nicht mehr eingesetzt werden.
Lagerungstemperatur	0 ... 50 °C ($32\text{ ... }120\text{ °F}$)
Schutzart	TOP68 <ul style="list-style-type: none"> ■ IP 68 [1 m (3,3 ft) Wassersäule, 50 °C (122 °F), 168 h], bis 135 °C (275 °F) autoklavierbar Memosens <ul style="list-style-type: none"> ■ IP 68 [10 m (33 ft) Wassersäule, 25 °C (77 °F), 45 Tage], bis 135 °C (275 °F) autoklavierbar
Lichtempfindlichkeit	Der ISFET-Chip ist wie alle Halbleiterbauelemente lichtempfindlich (Messwertschwankungen). Vermeiden Sie deshalb direkte Sonneneinstrahlung bei der Kalibrierung und im Betrieb. Normales Umgebungslicht hat keinen Einfluss auf die Messung.

Prozessbedingungen

Mediumtemperatur in Abhängigkeit vom pH-Wert	Alkalien bei höheren Temperaturen zerstören auf Dauer das Gate-Isolatoroxid irreversibel. Der Sensor ist im gekennzeichneten Bereich (siehe folgende Abbildung) nur auf Kosten der Lebensdauer einsetzbar. Die Lebensdauer des Sensors verkürzt sich bei Dauereinwirkung einer 2%igen Natronlauge bei 80 °C (176 °F) auf ca. 10-15 Stunden.
---	---

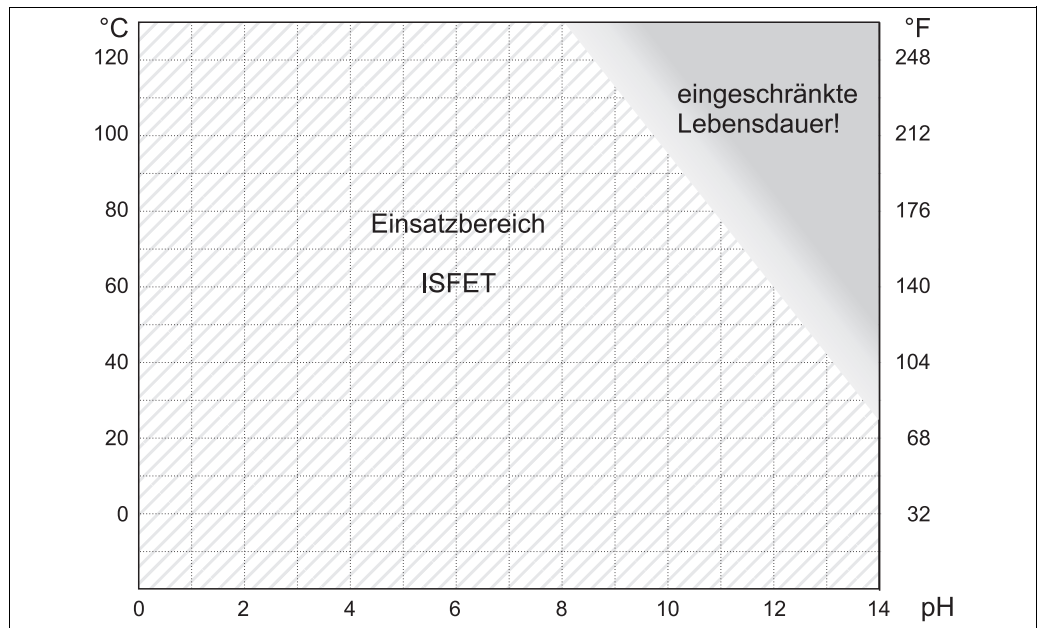


Abb. 11: Einsatzbereich in Abhängigkeit von Temperatur und pH-Wert

Einsatz bei tiefen Temperaturen	Einsatzbereich des Sensors entsprechend dem Bestellcode (siehe Bestellinformationen, Produktstruktur)
--	---

Druck-Temperatur-Diagramm

Der Prozessdruck auf den Sensor darf nie höher sein als der Gegendruck auf das Vorratsgefäß. Andernfalls bewirkt der Prozessdruck, dass Medium in das KCl-Vorratsgefäß gedrückt wird.

Wenn Sie das KCl-Vorratsgefäß CPY 7 verwenden, ist der maximal zulässige Druck 10 bar (bei 20 °C). Der Prozessdruck auf den Sensor muss folglich kleiner als 10 bar sein.

Bitte beachten Sie die entsprechenden Hinweise in der Betriebsanleitung Ihres Vorratsgefäßes.

Max. 10 bar / 100 °C (145 psi / 212 °F)

Sterilisierbar: 3 bar / 135 °C (44 psi / 275 °F), 1 h

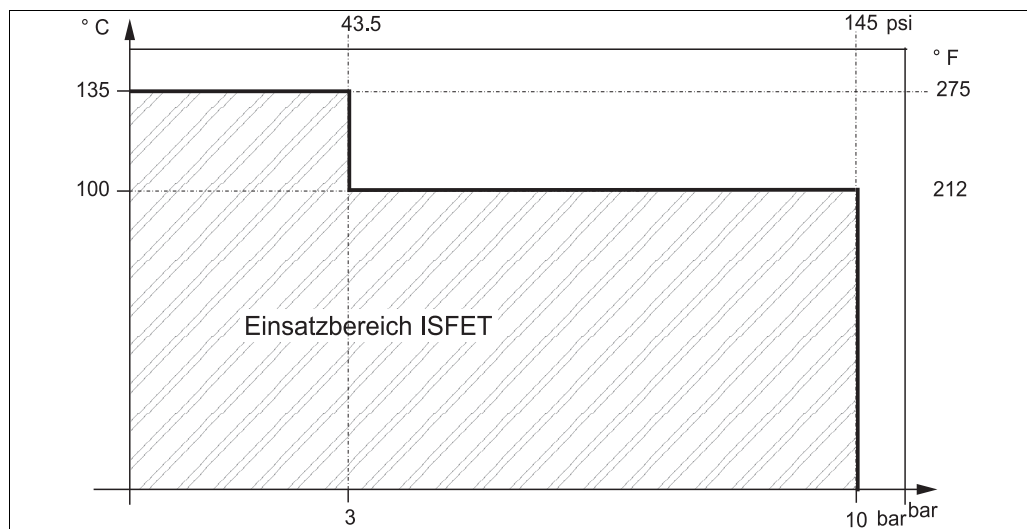


Abb. 12: Druck-Temperatur-Diagramm

Achtung!

Gefahr von Beschädigung des Sensors

Setzen Sie den Sensor nie außerhalb der angegebenen Spezifikationen ein!

Mindestleitfähigkeit

0,1 µS/cm

Empfohlene Reinigung

In Abhängigkeit vom Verschmutzungsgrad:

- Heißes Wasser / Seife (allen anderen Reinigungsarten vorzuziehen)
- Isopropanol
- Chlorreiniger
- In KCl getaucht aufbewahren

Konstruktiver Aufbau

Bauform, Maße

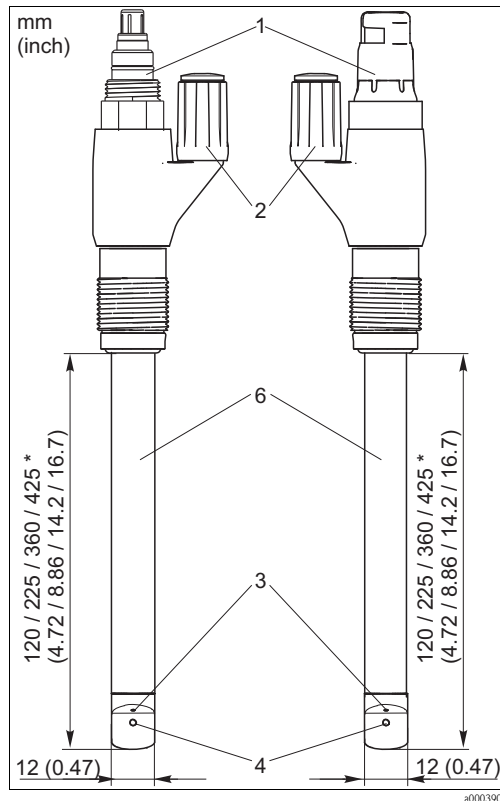


Abb. 13: Abmessungen
* je nach Ausführung

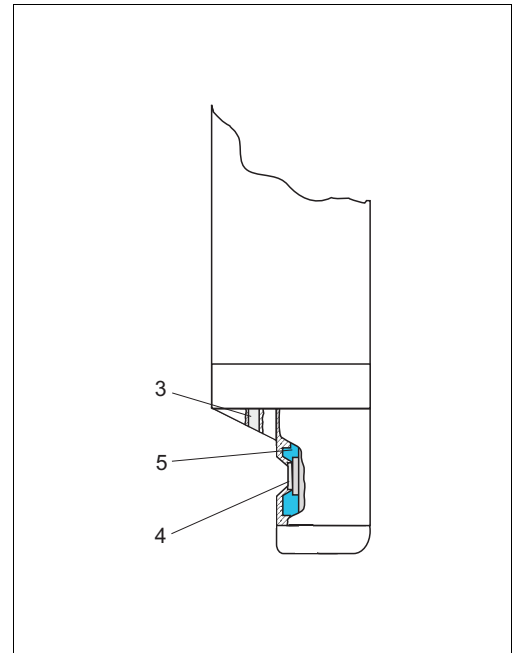


Abb. 14: Sensorkopf

- 1 Schlauchanschluss für KCl-Nachführung
- 2 Steckkopf
- 3 Referenzelektrode
- 4 ISFET-Chip
- 5 Dichtung (EPDM, Perfluorelastomer)
- 6 Sensorschaft

Gewicht

0,1 ... 0,5 kg (0,2 ... 1,1 lbs) je nach Ausführung

Werkstoffe

Sensorschaft	PEEK (FDA, 3-A)
Dichtungen	EPDM (FDA, 3-A) / Perfluorelastomer
Diaphragma	Keramik

Prozessanschluss

Pg 13,5

Oberflächenrauigkeit

$R_a < 0,8 \mu\text{m}$ (31,5 μin)

Temperatursensor

Pt 1000 (Klasse B nach DIN IEC 60751)

Steckkopf

CPS441:
 ■ ESS; TOP 68, drehbar
 CPS441D:
 ■ Memosens, drehbar

Diaphragma

Keramik, sterilisierbar

Bestellinformationen

ISFET-Sensor aus PEEK für die glasfreie pH-Messung

- Für verblockende Medien
- Integrierter Temperatursensor Pt 1000
- Mit KCl-Flüssigreferenz und Keramikdiaphragma
- Überkopfeinbau möglich
- Arbeitsbereich pH 0 ... 14, -15 ... 135 °C (5 ... 275 °F)
- Für Anwendungen im Ex- u. Nicht-Ex Bereich

Produktstruktur CPS441

		Schaftlänge	
	2	120 mm	(4.72 in)
	4	225 mm	(8.86 in)
	5	360 mm	(14.2 in)
	6	425 mm	(16.7 in)
		Anschlusskopf	
	ESS	Schlauchanschlusskopf Pg 13,5, TOP 68 drehbar	
		Optionen	
	1	Chipdichtung: EPDM, hygienisch	
	2	Chipdichtung: Perfluorelastomer	
CPS441-			vollständiger Bestellcode

Produktstruktur CPS441D

		Ausführung	
	7	Grundausführung	
		Schaftlänge	
	2	120 mm	(4,72 in)
	4	225 mm	(8,86 in)
	5	360 mm	(14,2 in)
	6	425 mm	(16,7 in)
		Elektrolytzufuhr	
	A	KCl-Nachfüllöffnung, CPA441	
	B	KCl-Schlauchanschluss, CPY7	
		Zusatzausstattung	
	1	EPDM, Hygieneversion	
	2	Perfluorelastomer	
		Zulassung	
	G	ATEX II 2G Ex ia IIC T3/T4/T6, FM/GSA IS/NI CI I DIV 1&2 GP A-D	
	1	Ex-freier Bereich	
CPS441D-			vollständiger Bestellcode

Zertifikate und Zulassungen

Ex-Zulassung FM/CSA

- FM:
IS/NI CI I DIV 1&2 GP A-D in Verbindung mit Mycom 153-O/-P oder Liquiline CM42-*P
 - CSA:
IS/NI CI I DIV 1&2 GP A-D in Verbindung mit Mycom 153-S oder Liquiline CM42-*S
-

Ex-Zulassung ATEX

Gerätegruppe II, Kategorie 2G
Zündschutzart Ex ia IIC T3/T4/T6

Lebensmitteltauglichkeit

Reinigbarkeit validiert entsprechend EHEDG-Test-Kriterien (TNO Report V3640 RE)

Originaltext der Report-Zusammenfassung

"At the request of Endress+Hauser Conducta, Postfach 100154, D-70826 Gerlingen, Germany the in-place cleanability of the ISFET-Sensor Tophit CPS471 was assessed according to the test procedure of the European Hygienic Engineering & Design Group (EHEDG).

The test results show that the ISFET-Sensor Tophit CPS471, including the seals, is cleanable in-place at least as well as the reference pipe. The tests were conducted five times on one test object. The results of the tests are comparable with each other. The ISFET-Sensor Tophit CPS471 complies with the hygienic criteria of the Machinery Directive 98/37/EC, annex 1 (additional essential health and safety requirements for certain categories of machinery) section 2.1 (agri-foodstuffs machinery), the hygienic requirements of EN 1672-part 2 and with the hygienic equipment design criteria of the EHEDG.

The test results obtained are representative of the ISFET-Sensor Tophit type CPS471 and type CPS441."

- Nur Sensorausführung mit Chipdichtung aus EPDM ist lebensmitteltauglich
- Mediumsberührende Werkstoffe FDA zertifiziert
- Zertifiziert gemäß 3-A Standard No. 74-03

Zubehör

Hinweis!

Nachfolgend finden Sie das wichtigste Zubehör zum Ausgabezeitpunkt dieser Dokumentation.
Für Zubehör, das nicht hier aufgeführt ist, wenden Sie sich bitte an Ihren Service oder Ihre Vertriebszentrale.

Messumformer

Liquiline CM42

- Modularer Zweidraht-Messumformer für den Ex- und Nicht-Ex-Bereich
- Hart®, PROFIBUS oder FOUNDATION Fieldbus möglich
- Bestellung nach Produktstruktur, Technische Information TI381C/07/de

Liquisys CPM223/253

- Messumformer für pH und Redox, Feld- oder Schalttafeleinbau
- Hart® oder Profibus möglich
- Bestellung nach Produktstruktur, Technische Information TI194C/07/de

Mycom S CPM153

- Messumformer für pH und Redox, Ein- oder Zweikreis
- Ex oder Nicht-Ex
- Hart® oder Profibus möglich
- Bestellung nach Produktstruktur, Technische Information TI233C/07/de

Automatische Reinigungs- und Kalibriersysteme

Topcal CPC310

- Vollautomatisches Mess-, Reinigungs- und Kalibriersystem im Ex- und Nicht-Ex-Bereich
- Reinigen und Kalibrieren unter Prozessbedingungen, automatische Sensorüberwachung
- Bestellung nach Produktstruktur, Technische Information TI404C/07/de

Topclean CPC30

- Vollautomatisches Mess- und Reinigungssystem im Ex- und Nicht-Ex-Bereich
- Reinigen unter Prozessbedingungen, automatische Sensorüberwachung
- Bestellung nach Produktstruktur, Technische Information TI235C/07/de

Servicetool

Memocheck Plus CYP01D, Memocheck CYP02D

- Referenzmittel zur Anlagenqualifizierung
- Servicetool zur Überprüfung von digitalen Sensoren mit Memosens
- Verifizierung der Datenübertragung
- Bestellung nach Produktstruktur, KA399C/07/a2

Armaturen (Auswahl)

Dipfit CPA111

- Tauch- und Einbauarmatur für offene und geschlossene Behälter
- Technische Information TI112C/07/de

Cleanfit CPA471

- Pneumatische oder manuelle Wechselarmatur zum Einbau in Tanks und Rohrleitungen
- Technische Information TI217C/07/de

Cleanfit CPA475

- Wechselarmatur zum Einbau in Tanks und Rohrleitungen unter sterilen Bedingungen
- Technische Information TI240/C/07/de

Flowfit CPA250

- Durchflussarmatur für den Rohrleitungseinbau von pH-/Redoxsensoren mit Pg 13,5 und Einbaulänge 120 mm (4,72")
- Technische Information TI041C/07/de

Unifit CPA442

- Einbauarmatur für Lebensmittel, Biotechnologie und Pharma, mit EHEDG- und 3A-Zertifikat,
- Technische Information TI306/C/07/de

Hinweis!

Alle Armaturen bestellen Sie nach Produktstruktur. Bitte informieren Sie sich in der jeweiligen TI.

Pufferlösungen

Qualitätspuffer von Endress+Hauser - CPY20

Als sekundäre Referenzpufferlösungen werden Lösungen verwendet, die gemäß DIN 19266 von einem DKD (Deutscher Kalibrierdienst)-akkreditierten Labor auf primäres Referenzmaterial der PTB (Physikalisch-Technische Bundesanstalt) und auf Standard-Referenzmaterial von NIST (National Institute of Standards and Technology) zurückgeführt werden.

pH-Wert	
A	pH 2,00 (Genauigkeit ± 0,02 pH)
C	pH 4,00 (Genauigkeit ± 0,02 pH)
E	pH 7,00 (Genauigkeit ± 0,02 pH)
G	pH 9,00 (Genauigkeit ± 0,02 pH)
I	pH 9,20 (Genauigkeit ± 0,02 pH)
K	pH 10,00 (Genauigkeit ± 0,05 pH)
M	pH 12,00 (Genauigkeit ± 0,05 pH)
Menge	
01	20 x 18 ml (0,68 fl.oz) nur Puffer pH 4,00 und 7,00
02	250 ml (8,45 fl.oz)
10	1000 ml (0,26 US gal)
50	5000 ml (1,32 US gal) Kanister für Topcal S
Zertifikat	
A	Puffer Analysenzertifikat
Ausführung	
1	Standard
CPY20-	vollständiger Bestellcode

Spezialmesskabel

CPK12 (TOP68)

Kabellänge; Mantel	
HA	5 m, TPE-Mantel, max. 130 °C
HB	10 m, TPE-Mantel, max. 130 °C
HC	15 m, TPE-Mantel, max. 130 °C
HD	20 m, TPE-Mantel, max. 130 °C
HF	Meterware, TPE-Mantel, max. 130 °C
HG	Fußlängen, TPE-Mantel, max. 130 °C
HH	3 m, TPE-Mantel, max. 130 °C
NA	5 m, PVC-Mantel, max. 80 °C
Anwendung; Farbe	
A	Ex-freier Bereich, Farbe schwarz
Z	Ex-Anwendungen, Farbe blau
Anschluss	
1	Kabelndhülsen auf Geräteseite, Kabelschirm als Geflecht
Potenzial-Verbindungsanschluss (PAL)	
A	Extern, Flachstecker
CPK12-	vollständiger Bestellcode

CYK10 (Memosens)

Memosens-Datenkabel CYK10

- Für digitale Sensoren mit Memosens-Technologie
- Bestellung nach Produktstruktur, s. u.

Zertifikate	
A	Standard, nicht-Ex
G	ATEX II 1G Ex ia IIC T6/T4/T3, FM/CSA IS/NI CI I DIV 1&2 GP A-D
L	LABS frei, nicht-Ex
O	FM IS/NI CI I DIV 1&2 GP A-D
S	CSA IS/NI CI I DIV 1&2 GP A-D
T	TIIS
V	ATEX/NEPSI II 3G Ex nL IIC
Kabellänge	
03	Kabellänge: 3 m (9,8 ft)
05	Kabellänge: 5 m (16 ft)
10	Kabellänge: 10 m (33 ft)
15	Kabellänge: 15 m (49 ft)
20	Kabellänge: 20 m (65 ft)
25	Kabellänge: 25 m (82 ft)
88	... m Länge
89	... ft Länge
Konfektionierung	
1	Aderendhülsen
2	M12-Stecker
CYK10-	vollständiger Bestellcode

Hinweis!

Ex-Ausführungen des CYK10 sind durch ein orange-rotes Kupplungsendstück gekennzeichnet.

Kabelverlängerung**CYK12**

Messkabel CYK12

- Unkonfektioniertes Kabel zur Verlängerung von Sensorkabeln CPK1, CPK9 und CPK12
- Koax und 5 Hilfsadern
- Meterware, Bestellnummern:
 - Nicht-Ex-Ausführung, schwarz: 51506598
 - Ex-Ausführung, blau: 51506616

CYK81

Messkabel CYK81

- unkonfektioniertes Kabel zur Verlängerung von Sensorkabeln (z. B. Memosens, CUS31/CUS41)
- 2 x 2 Adern, verdreht mit Schirm und PVC-Mantel (2 x 2 x 0,5 mm² + Schirm)
- Meterware, Best.-Nr.: 51502543

Verbindungs Dosen

Verbindungsdose VBA

- zur Kabelverlängerung für pH-/Redox-Sensoren
- 10 Reihenklennen, Schutzart: IP 65 (≅ NEMA 4X)
- Kabeleingänge: 2 x Pg 13,5, 2 x Pg 16
- Werkstoff Polycarbonat
- Best.-Nr.: 50005276

Verbindungsdose RM

- zur Kabelverlängerung (z. B. für Memosens-Sensoren oder CUS31/CUS41)
- 5 Reihenklennen
- Kabeleingänge: 2 x Pg 13,5
- Werkstoff: PC
- Schutzart: IP 65 (≅ NEMA 4X)
- Best.-Nr.: 51500832

Verbindungsdose VBM

- zur Kabelverlängerung
- 10 Reihenklennen
- Kabeleingänge: 2 x Pg 13,5 bzw. 2 x NPT ½"
- Werkstoff: Aluminium
- Schutzart: IP 65 (≅ NEMA 4X)
- Bestellnummern:
 - Kabeleingänge Pg 13,5: 50003987
 - Kabeleingänge NPT ½": 51500177

Deutschland

Endress+Hauser
Messtechnik
GmbH+Co. KG
Colmarer Straße 6
79576 Weil am Rhein

Fax 0800 EHFAXEN
Fax 0800 343 29 36
www.de.endress.com

Vertrieb

- Beratung
- Information
- Auftrag
- Bestellung

Tel. 0800 EHVERTRIEB
Tel. 0800 348 37 87
info@de.endress.com

Service

- Help-Desk
- Feldservice
- Ersatzteile/Reparatur
- Kalibrierung

Tel. 0800 EHSERVICE
Tel. 0800 347 37 84
service@de.endress.com

Technische Büros

- Hamburg
- Berlin
- Hannover
- Ratingen
- Frankfurt
- Stuttgart
- München

Österreich

Endress+Hauser
Ges.m.b.H.
Lehnergasse 4
1230 Wien
Tel. +43 1 880 56 0
Fax +43 1 880 56 335
info@at.endress.com
www.at.endress.com

Schweiz

Endress+Hauser
Metso AG
Kägenstraße 2
4153 Reinach
Tel. +41 61 715 75 75
Fax +41 61 715 27 75
info@ch.endress.com
www.ch.endress.com

Endress+Hauser 

People for Process Automation