



Level



Pressure



Flow



Temperature

Liquid
Analysis

Registration

Systems
Components

Services

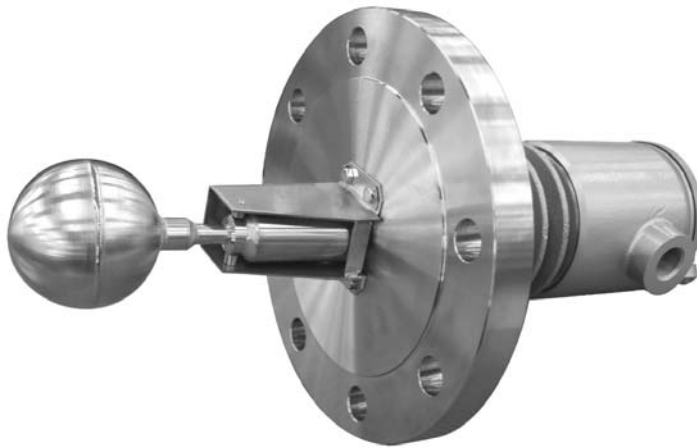


Solutions

技術情報

フロートレベルスイッチ CS5603/CS5613

高温・高圧用



アプリケーション

フロート式 CS5603/CS5613 は、ステンレス製のため腐食に強く、ほとんどの液体に使用できるコンパクトなフロートレベルスイッチです。特に高温（最大 350℃）、高圧（最大 4.9MPa）の液体に最適で、液体コントロールを簡単に行うことができます。

特徴と利点

- ・ シンプルな構造
- ・ コンパクトなデザイン
- ・ 安全な操作性
- ・ 信頼のおける機械式
- ・ 簡単な取付け
- ・ 優れた耐食性（ステンレス製）
- ・ ニボテスタ FTW325 と組み合わせで、ポンプ及びバルブの自動制御が可能

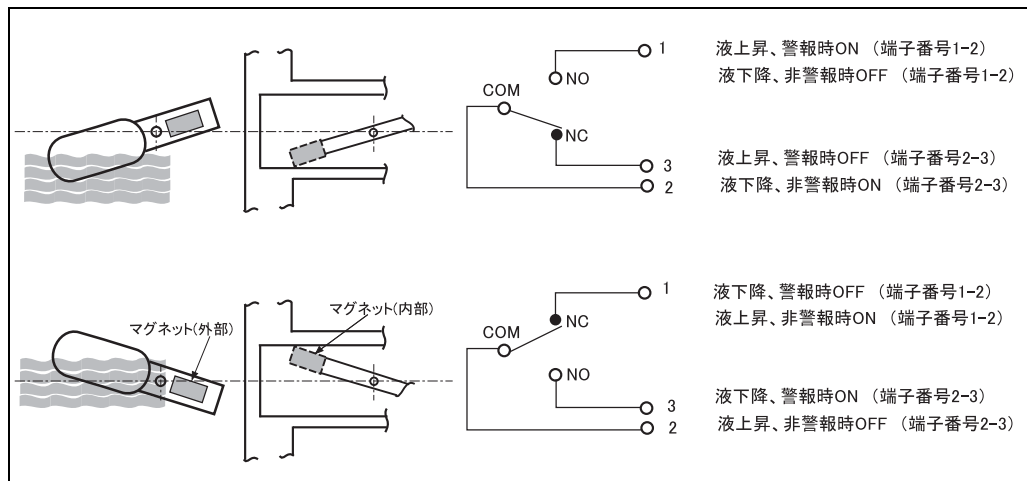
目次

| | | | |
|------------------------|----------|-----------------------|-----------|
| 機能とシステム設計 | 3 | 外形寸法 | 6 |
| 動作原理 | 3 | CS5603 | 6 |
| アプリケーション | 3 | 取付け | 7 |
| 警報指示用 | 3 | フランジ型取付図 | 7 |
| ポンプ、バルブ制御用 | 4 | 外筒型取付図 (CS5613) | 7 |
| 標準仕様 | 5 | 認証および認定 | 8 |
| 周囲温度 | 5 | 防爆認定 | 8 |
| 被測定物温度 | 5 | 保護等級 | 8 |
| フロート形状 | 5 | 注文情報 | 9 |
| 測定液比重 | 5 | CS5603 | 9 |
| 精度 | 5 | CS5613 | 10 |
| 構造 | 5 | 補助ドキュメント | 11 |
| 保護等級 | 5 | 技術仕様書 | 11 |
| 取付 | 5 | 取扱説明書 | 11 |
| 材質 | 5 | | |
| 接点容量 | 5 | | |
| 接点構成 | 5 | | |
| 電線管接続径 | 5 | | |
| 質量 | 5 | | |
| 塗装色 | 5 | | |

機能とシステム設計

動作原理

タンク内の液位の変化をフロートにより検出し、フロートマグネットと本体内部マグネットの反発により、本体内部のマイクロスイッチが動作します。信号は ON、OFF の接点信号で出力します。端子番号 1～3 に出力されますので、信号の利用目的に応じて外部出力の結線は NO 回路、NC 回路のいずれかを選んでください。

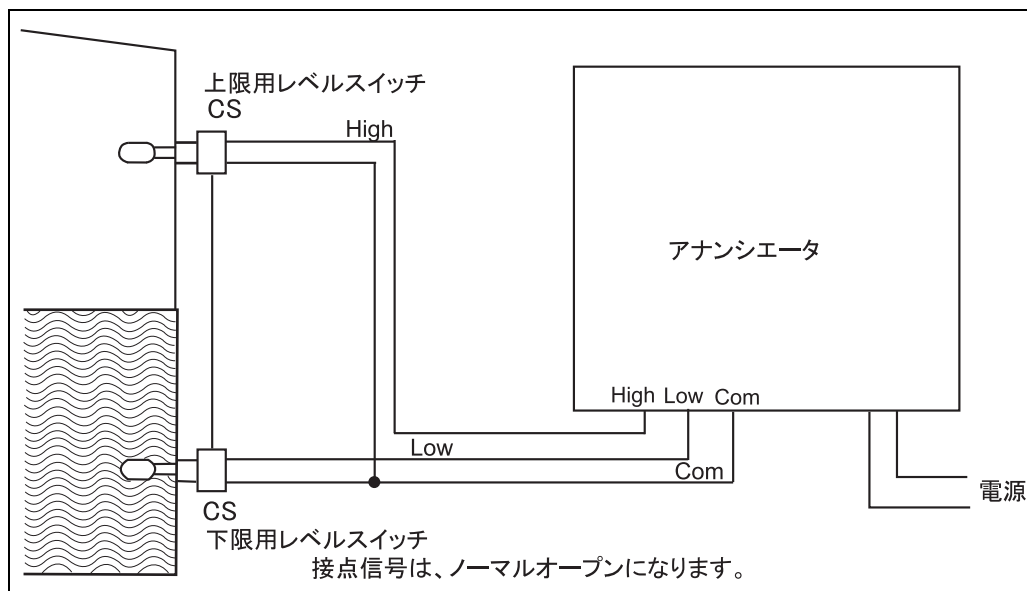


アプリケーション

- ・ 高温・高圧タンクに最適
- ・ 接液部はステンレス製で耐食性に優れている
- ・ 確実なマグネット反発動作
- ・ 耐圧防爆型も供給可能

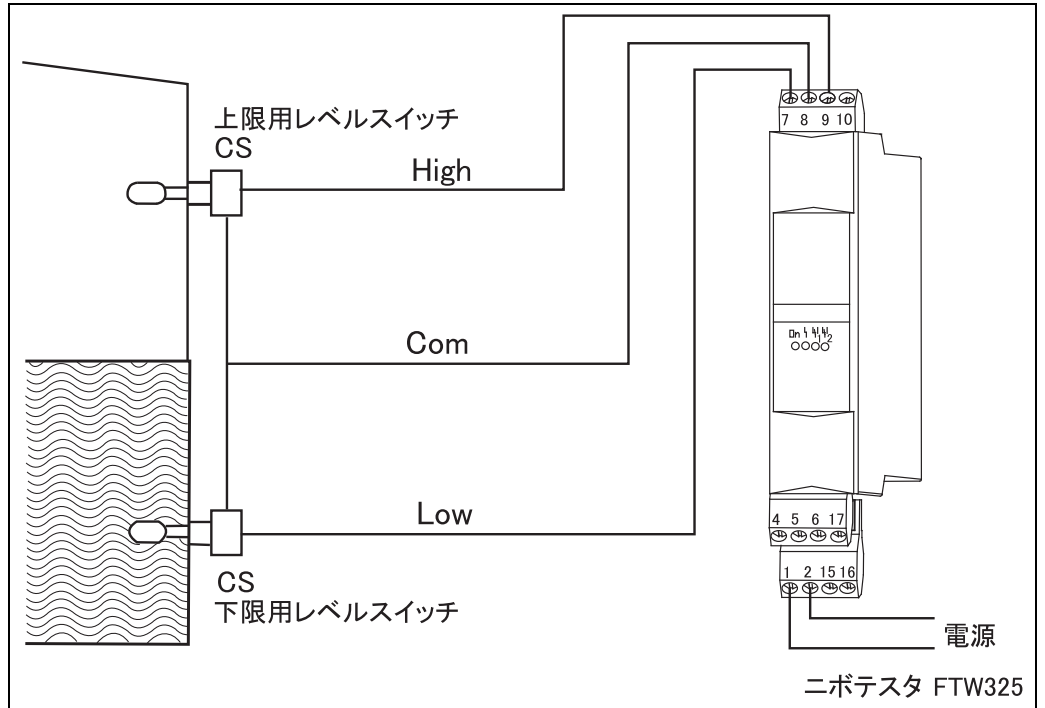
警報指示用

レベルスイッチとアナンシエータとの組み合わせで警報ランプの点灯や、ブザー音を鳴らすことなども可能です。



ポンプ、バルブ制御用

レベルスイッチをニボテスタ FTW325 と組み合わせれば、コントロール回路は必要ありません。
(ニボテスタ FTW325 の取扱説明書参照)



標準仕様

周囲温度 -10 ... +60 °C (凍結不可)

被測定物温度 -20 ... +350 °C (凍結不可)

フロート形状 仕様はフロートの形状により異なります。

| | 球形 | 円筒形 |
|--------|----------------------------------|------------------------------------|
| 精度 | ±5mm ($\rho = 1\text{g/cm}^3$) | ±8mm ($\rho = 0.8\text{g/cm}^3$) |
| ヒステリシス | 10mm ($\rho = 1\text{g/cm}^3$) | 16mm ($\rho = 0.8\text{g/cm}^3$) |
| 測定液密度 | 0.65g/cm ³ 以上 | 0.45g/cm ³ 以上 |
| 許容圧力 | 4.9MPa (200 °C以下) | 2.35MPa (100 °C以下) |
| 容器内温度 | -20...350 °C (4.41MPa 以下) | -20...350 °C (1.96MPa 以下) |

測定液密度 0.45... 2.0g/cm³

構造 耐圧防爆構造 THIS, d 2G4

保護等級 IP65

取付
 10K 80A RF, フランジ JIS B2220
 10K 100A RF, フランジ JIS B2220
 20K 80A RF, フランジ JIS B2220
 20K 100A RF, フランジ JIS B2220
 3" 150lbs RF, フランジ ANSI B16.5
 4" 150lbs RF, フランジ ANSI B16.5
 3" 300lbs RF, フランジ ANSI B16.5
 4" 300lbs RF, フランジ ANSI B16.5

材質
 フロート (円筒形、球形) : SUS316
 フランジ : SUS304、SUS316
 本体 : SCS13、AC4CT6
 蓋 : AC4A

接点容量
 AC250V 5A (抵抗負荷)
 DC125V 0.3A (抵抗負荷)

接点構成 SPDT (マイクロスイッチ)

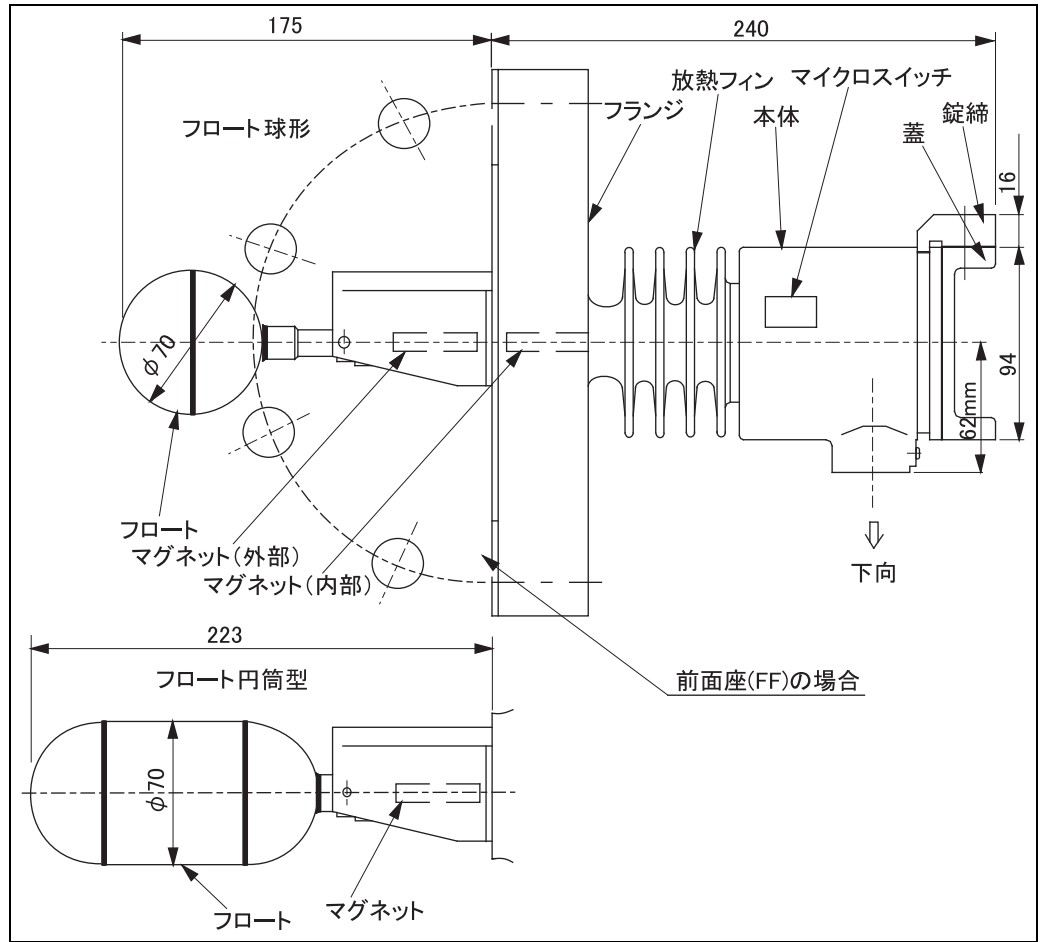
電線管接続径 PF(G)1/2)

質量 約 7.5kg (CS5603 : JIS 10K 80A RF の場合)

塗装色 銀色

外形寸法

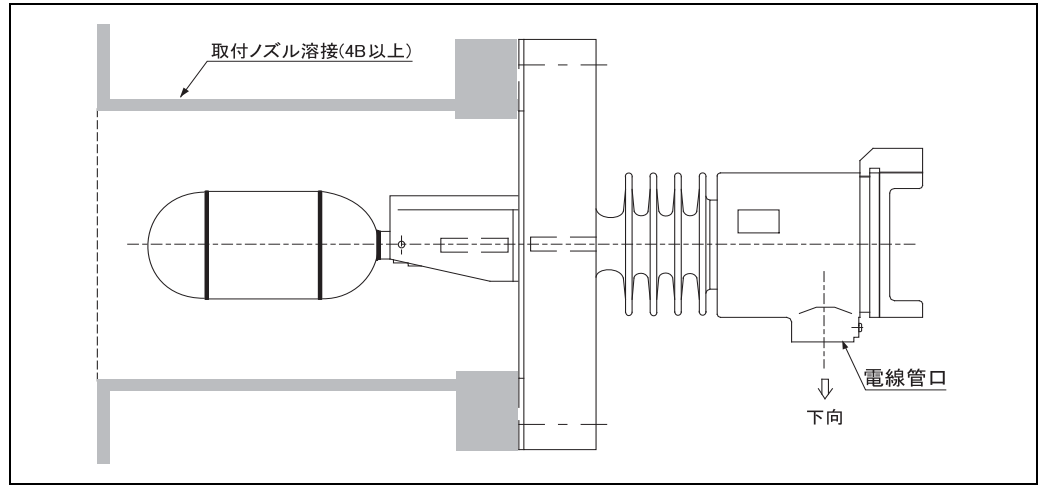
CS5603



取付け

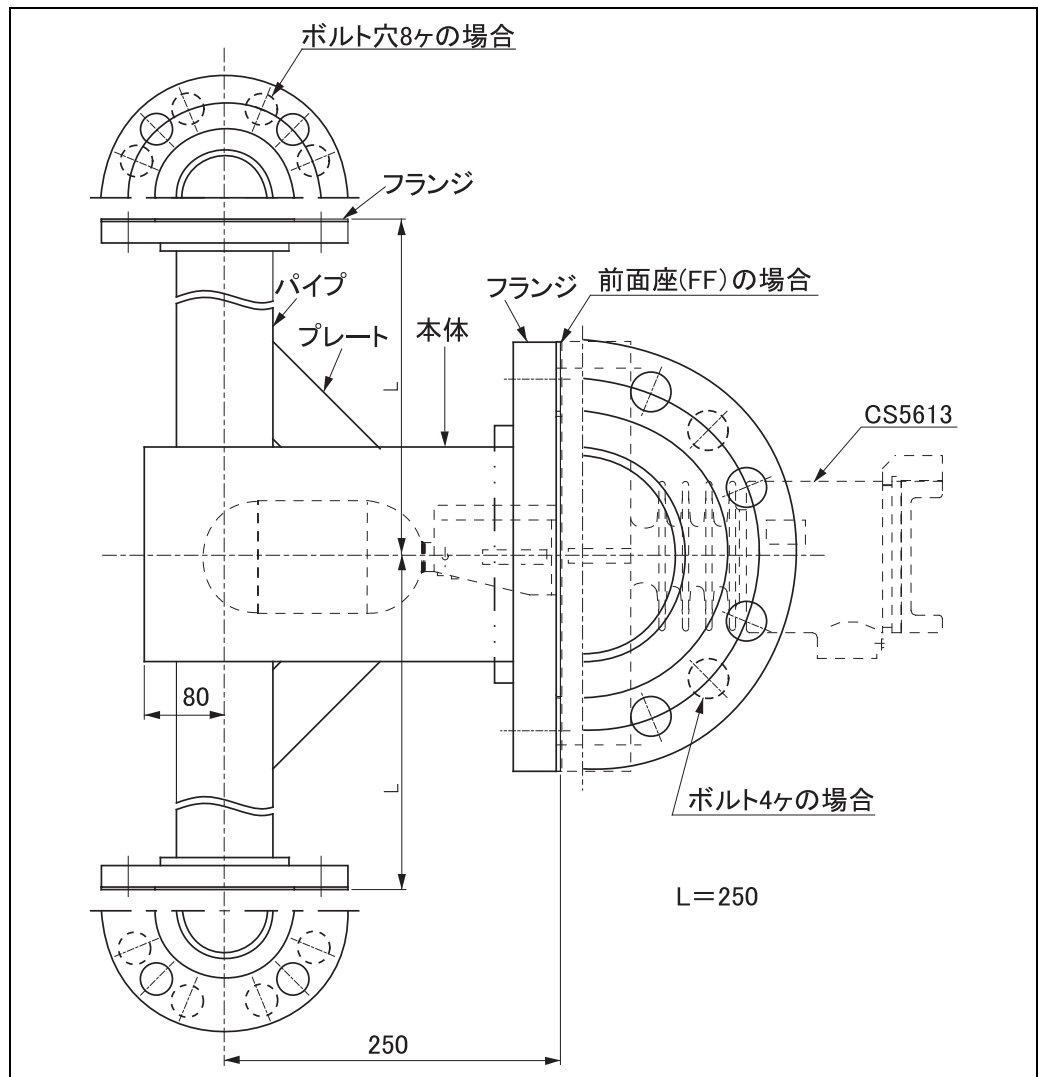
フランジ型取付図

フランジ接続の場合には、4B以上のノズルを用意してください。



外筒型取付図 (CS5613)

外筒式の場合には、配管接続はフランジ接続になります。



注意!
電線管の接続口は必ず、下方に位置するようにしてください。

認証および認定

防爆認定

TIIS
d 2G4

保護等級

IP65

注文情報

CS5603

| | | | | |
|---------|----------------------|------------------------------|--|-------|
| 010 | 仕様 : | | | |
| | 0 | 標準 | | |
| | 1 | 特殊 | | |
| 020 | プロセス接続 : | | | |
| | 1 | 10K 80A RF, フランジ JIS B2220 | | |
| | 2 | 20K 80A RF, フランジ JIS B2220 | | |
| | 3 | 10K 100A RF, フランジ JIS B2220 | | |
| | 4 | 20K 100 RF, フランジ JIS B2220 | | |
| | 5 | 3" 150lbs RF, フランジ ANSI 16.5 | | |
| | 6 | 3" 300lbs RF, フランジ ANSI 16.5 | | |
| | 7 | 4" 150lbs RF, フランジ ANSI 16.5 | | |
| | 8 | 4" 300lbs RF, フランジ ANSI 16.5 | | |
| | 9 | 特殊仕様, TSP-no. 要問合せ | | |
| 030 | 材質 プロセス;フロート : | | | |
| | 4 | SUS304; SUS316, 球形 | | |
| | 5 | SUS304; SUS316, 円筒形 | | |
| | 6 | SUS316; SUS316, 球形 | | |
| | 7 | SUS316; SUS316, 円筒形 | | |
| | 9 | 特殊仕様, TSP-no. 要問合せ | | |
| 040 | 構造 : | | | |
| | 2 | 耐圧防爆 d2G4 E*1, IP65 | | |
| | 3 | 耐圧防爆 d2G4 EB*2, IP65 | | |
| | 9 | 特殊仕様, TSP-no. 要問合せ | | |
| 050 | 外部チャンバ : (外筒材質、接続規格) | | | |
| | 0 | なし | | |
| | 9 | 特殊仕様, TSP-no. 要問合せ | | |
| 060 | 電線管接続口 : | | | |
| | 0 | PF(G)1/2 | | |
| | 1 | PF (G)3/4 ケーブルグランド, TF16-11 | | |
| | 2 | PF (G)3/4 ケーブルグランド, TF16-12 | | |
| | 3 | PF(G) 3/4 ケーブルグランド, TF16-9 | | |
| | 4 | NPT1/2 | | |
| | 9 | 特殊仕様, TSP-no. 要問合せ | | |
| 070 | 塗装色 : | | | |
| | 0 | 銀色 | | |
| | 9 | 特殊 | | |
| CS5603- | | | | 仕様コード |

*1 TIIS d2G4 (E)

*2 TIIS d2G4 + ケーブルグランド (EB)

規格表記

| 旧 | 新 |
|--------|-------|
| PT オネジ | R |
| PT メネジ | Rc |
| PS | Rp |
| PF | PF(G) |
| | |

CS5613

| | | | |
|----------------|---|--|--|
| 010 | | 仕様 : | |
| | 0 | 標準 | |
| | 1 | 特殊 | |
| 020 | | 本体接続 : | |
| | 3 | 10K 100A RF, フランジ JIS B2220 | |
| | 4 | 20K 100A RF, フランジ JIS B2220 | |
| | 7 | 4" 150lbs RF, フランジ ANSI 16.5 | |
| | 8 | 4" 300lbs RF, フランジ ANSI 16.5 | |
| | 9 | 特殊仕様 ,TSP-no. 要問合せ | |
| 030 | | 材質 本体接続 ; フロート : | |
| | 4 | SUS304; SUS316, 球形 | |
| | 5 | SUS304; SUS316, 円筒形 | |
| | 6 | SUS316; SUS316, 球形 | |
| | 7 | SUS316; SUS316, 円筒形 | |
| | 9 | 特殊仕様 ,TSP-no. 要問合せ | |
| 040 | | 構造 : | |
| | 2 | 耐圧防爆 d2G4 E*1, IP65 | |
| | 3 | 耐圧防爆 d2G4 EB*2, IP65 | |
| | 9 | 特殊仕様 ,TSP-no. 要問合せ | |
| 050 | | 外部チャンパ : (外筒材質, 接続規格) | |
| | A | STPG370, 10K 25A RF, SS400, フランジ JIS B2220 | |
| | B | STPG370, 20K 25A RF, S25C フランジ JIS B2220 | |
| | C | STPG370, 1" 150lbs RF, SS400, フランジ ANSI B 16.5 | |
| | D | STPG370, 1" 300lbs RF, S25C フランジ ANSI B 16.5 | |
| | E | SUS304, 10K 25A RF,SUS304, フランジ JIS B2220 | |
| | F | SUS304, 20K 25A RF,SUS304, フランジ JIS B2220 | |
| | G | SUS304, 1" 150lbs RF, SUS304, フランジ ANSI B 16.5 | |
| | H | SUS304, 1" 300lbs RF, SUS304, フランジ ANSI B 16.5 | |
| | J | SUS316, 10K 25A RF,SUS316, フランジ JIS B2220 | |
| | K | SUS316, 20K 25A RF,SUS316, フランジ JIS B2220 | |
| | L | SUS316, 1" 150lbs RF, SUS316, フランジ ANSI B 16.5 | |
| | M | SUS316, 1" 300lbs RF, SUS316, フランジ ANSI B 16.5 | |
| | 9 | 特殊仕様 ,TSP-no. 要問合せ | |
| 060 | | 電線管接続口 : | |
| | 0 | PF(G)1/2 | |
| | 1 | PF (G)3/4 ケーブルグランド , TF16-11 | |
| | 2 | PF (G)3/4 ケーブルグランド , TF16-12 | |
| | 3 | PF (G)3/4 ケーブルグランド , TF16-9 | |
| | 4 | NPT1/2" | |
| | 9 | 特殊 | |
| 070 | | 塗装色 : | |
| | 0 | 銀色 | |
| | 9 | 特殊 | |
| CS5613- | | 仕様コード | |

*1 TIIS d2G4 (E)

*2 TIIS d2G4 + ケーブルグランド (EB)

規格表記

| 旧 | 新 |
|--------|-------|
| PT オネジ | R |
| PT メネジ | Rc |
| PS | Rp |
| PF | PF(G) |
| | |

補助ドキュメント

技術仕様書

TI 373F

技術仕様書 ニボテスタ FTW325

取扱説明書

BA 1044N

取扱説明書 フロートレベルスイッチ CS5603/CS5613

KA199F

取扱説明書 ニボテスタ FTW325

■ 仙台営業所
〒980-0011
仙台市青葉区上杉 2-5-12 今野ビル
Tel. 022(265) 2262 Fax. 022(265) 8678

■ 新潟営業所
〒950-0951
新潟市鳥屋野 3-14-13 マルモビル
Tel. 025(285) 0611 Fax. 025(284) 0611

■ 千葉営業所
〒290-0054
千葉県市原市五井中央 1-15-24 齊藤ビル
Tel. 0436(23)4601 Fax. 0436(21)9364

■ 東京営業所
〒183-0036
府中市日新町 5-70-3
Tel. 042(314)1911 Fax. 042(314)1951

■ 横浜営業所
〒221-0045
横浜市神奈川区神奈川 2-8-8 第1川島ビル
Tel. 045(441)5701 Fax. 045(441)5702

■ 名古屋営業所
〒463-0088
名古屋市守山区鳥神町 88
Tel. 052(795)0221 Fax. 052(795)0440

■ 大阪営業所
〒564-0042
吹田市穂波町 26-4
Tel. 06(6389)2511 Fax. 06(6389) 8182

■ 水島営業所
〒712-8061
岡山県倉敷市神田 1-5-22 旭ビル
Tel. 086(445)0611 Fax. 086(448)1464

■ 徳山営業所
〒746-0028
山口県周南市港町 1-48 三戸ビル
Tel. 0834(64)0611 Fax. 0834(64)1755

■ 小倉営業所
〒802-0971
北九州市小倉南区守恒本町 3-7-6
Tel. 093(963)2822 Fax. 093(963)2832

Endress+Hauser 
People for Process Automation

エンドレスハウザー ジャパン株式会社