



Level



Pressure



Flow



Temperature



Liquid
Analysis



Registration



Systems
Components



Services

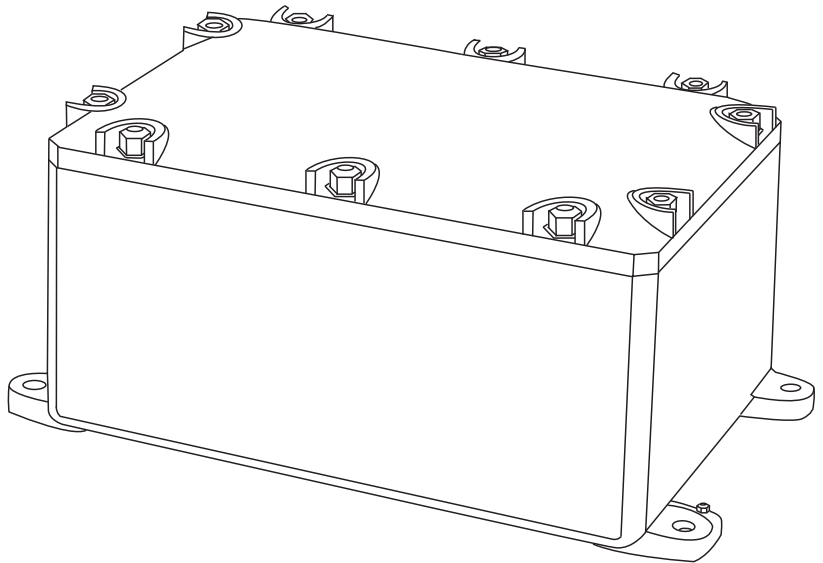


Solutions

簡易取扱説明書

温度変換器 RCV-NMT NCT530

NCT530-7 外付型



※ 本機器を安全にご使用いただくために

● 簡易取扱説明書に対する注意

- 1) 取扱説明書は、最終ユーザまでお届けいただきますようお願いいたします。
- 2) 本製品の操作は、取扱説明書をよく読んで内容を理解した後に行なって下さい。
- 3) 取扱説明書は、本製品に含まれる機能詳細を説明するものであり、お客様の特定目的に適合するものではありません。
- 4) 取扱説明書の内容の一部または全部を無断で転載、複製することは固くお断りいたします。
- 5) 取扱説明書の内容については、将来予告なしに変更することがあります。
- 6) 取扱説明書の内容については、細心の注意を払って作成しておりますが、もし不審な点や誤り、記載もれなどお気づきのことがありましたら当社営業所・サービスまたはお買い求めの代理店までご連絡下さい。

● 本製品の保護・安全および改善に関する注意

- 1) 当該製品、および当該製品で制御するシステムの保護・安全のため当該製品を取り扱う際には、取扱説明書の安全に関する指示事項に従って下さい。なお、これらの指示事項に反する扱いをされた場合は、当社は安全性の保証をいたしません。

● 電源が必要な製品について

- 1) 電源を使用している場合
機器の電源電圧が、供給電源電圧に合っているか必ず確認した上で本機器の電源を入れて下さい。
- 2) 危険地区で使用する場合
「新・工場電気設備防爆指針」に示される爆発性ガス・蒸気の発生する危険雰囲気でも使用できる機器がございます（0 種場所、1 種場所および 2 種場所に設置）。設置する場所に応じて、本質安全防爆構造・耐圧防爆構造あるいは特殊防爆構造の機器を選定して頂きご使用下さい。
これらの機器は安全性を確認するため、取付・配線・配管など十分な注意が必要です。また保守や修理には安全のために制限が加えられております。
- 3) 外部接続が必要な場合
保護接地を確実にしてから、測定する対象や外部制御回路への接続を行って下さい。

● 製品の返却に関する注意

製品を返却される場合、いかなる事情でも弊社従業員と技術員および取り扱いに関わるすべての関係者の健康と安全に対する危険性を回避するために、適正な洗浄を行なってください。

返却時には必ず添付「安全 / 洗浄確認依頼書」に記入していただき、この依頼書と製品を必ず一緒に送りください。

必要事項を記入して頂かない限り、ご依頼をお受けすることができません。

また返却の際、弊社従業員あるいは技術員と必ず事前に打ち合わせの上、返却して下さい。

返却時には必ず添付「安全 / 洗浄確認依頼書」に記入していただき、この依頼書と製品を必ず一緒にお送りください。

必要事項を記入して頂かない限り、ご依頼をお受けすることができません。

また返却の際、弊社従業員あるいは技術員と必ず事前打ち合わせの上、返却して下さい。

安全 / 洗浄確認依頼書

物品を受け取る弊社従業員と技術員および、取扱いに関わるすべての関係者の健康と安全に対する危険性を回避するために、適正な洗浄を行なって頂くと共に被測定物についての的確な情報を記載下さるようお願い申し上げます。

For the health and safety of all personnels related with returned instruments, please proceed proper cleaning and give the precise information of the matter.

会社名 : _____ 担当者名 : _____
 (Company:) (Person to contact:)

住所 : _____
 (Address:)

電話 : _____ F A X : _____
 (Tel:) (Fax:)

返品理由 / Process data

型式 : _____ シリアルナンバー : _____
 (Type of instruments:) (Serial number:)

<input type="checkbox"/> 修理 / Repair	<input type="checkbox"/> 校正 / Calibration	<input type="checkbox"/> 交換 / Exchange
<input type="checkbox"/> 返品 / Return	<input type="checkbox"/> その他 / Other _____	

プロセスデータ / Process data

被測定物 : 使用洗浄液名 :
 (Process matter:) (Cleansed with :)

特性 / Properties :

<input type="checkbox"/>	毒性 / Toxic	<input type="checkbox"/>	水と反応 / Reacts with water
<input type="checkbox"/>	腐食性 / Corrosive	<input type="checkbox"/>	水溶性 / Soluble in water
<input type="checkbox"/>	爆発性 / Explosive	<input type="checkbox"/>	判別不能 / Unknown
<input type="checkbox"/>	生物学的危険性 / Biologically dangerous		
<input type="checkbox"/>	放射性 / Radioactive		

安全 / 洗浄確認依頼書をすべて記入して頂かない限り、ご依頼をお受けすることができません。
 The order can not be handled without the completed safety sheet.

私（達）は、返送した製品に毒性（酸性、アルカリ性溶液、触媒体等）またはすべての危険性がないことをここに承認します。放射性汚染機器は放射線障害防止法に基づき、お送りになる前に洗浄されていなければなりません。

We herewith confirm, that the returned instruments are free of any dangerous or poisonous materials (acids, alkaline solutions, solvents). Radioactive contaminated instruments must be decontaminated according to the radiological safety regulations prior to shipment.

日付 / date : _____ ご署名 / signature : _____

本依頼書は製品と一緒に送り下さい。

Endress+Hauser 
 People for Process Automation

エンドレスハウザー ジャパン株式会社

目次

本機器を安全にご使用いただくために	2	4	配線	14
安全 / 洗浄確認依頼書	3	4.1	取付手順	14
1 安全に関する注記	5	5	トラブルシューティング	15
1.1 使用目的	5	5.1	スペアパーツおよび展開図	15
1.2 設置、試験、操作	5	5.2	システムエラーメッセージ	16
1.3 製品取扱い上の注意	5	5.3	修理依頼	16
1.4 操作の安全性	5	5.4	廃棄	17
1.5 安全に関する注意事項と記号	6	5.5	エンドレスハウザー ジャパン株式会社の連絡先 ..	17
2 識別	7	6	技術データ	18
2.1 機器の表示	7			
2.2 納入品目	9			
2.3 登録商標	9			
3 設置	10			
3.1 製品の受入、輸送、保管	10			
3.2 取付条件	11			

1 安全に関する注記

1.1 使用目的

NCT530 は、抵抗温度検知 (RTD) 信号を HART[®] に変換します。既存の発信器が HART[®] 入力機器に交換されたが、RTD 平均温度センサはそのまま使用する場合に役立ちます。例としては、タンクが稼働中のなので TGM4000 を NMS5 に交換したが RCV12 は交換せずに使用する場合など最適です。

1.2 設置、試験、操作

- ・ 機器の取付け、電気設備、スタートアップ、および保守は設備または施設の責任者の許可を受けた訓練された作業員だけが実行できます。
- ・ 作業員は必ずこの操作マニュアルを読んで理解してからその指示を実行する必要があります。
- ・ 機器の操作は、設備または施設の責任者によって許可および訓練された作業員だけが実行できます。本マニュアルのすべての指示に必ず従ってください。
- ・ 取付け業者は、配線図に従って測定システムが正しく配線されていることを確認する必要があります。測定システムは、接地する必要があります。

1.3 製品取扱い上の注意

電源部

電源を入れる前に電源部や周波数が仕様の範囲内であることをご確認ください。製品の操作上、適切な電圧をご使用ください。

電源ケーブル

電源ケーブルは弊社指定のケーブルをご使用ください。
必ず接地を行ってください。

接地

電源が入っている状態でアース端子やアース線を外さないでください。

周辺機器への接続

この取扱説明書で述べられている周辺機器への接続が可能ですが、これらの周辺機器の機能等はそれぞれの取扱説明書をご参照ください。

1.4 操作の安全性

危険区域

- ・ 危険地区でのご使用には、防爆構造の機器をご使用ください。
- ・ 危険地区において、電源を入れた状態で蓋は絶対に開けないようお願い致します。
- ・ これらの機器の取付、配線、配管、保守、点検、修理は防爆機器の使用に関する「工場電気設備」等の関連する法令、通達、規則を遵守して行ってください。
- ・ ケーブルグランドはしっかりとお締めください。
- ・ 防爆構造機器の改造、変更は行わないでください。
- ・ 防爆機器の使用に関する「工場電気設備指針」等に基づいて保守や修理の際には弊社までご連絡ください。

警告！



この取扱説明書で書かれている以外のお取扱いをされますと、事故につながる恐れがあるので絶対にお止めください。

1.5 安全に関する注意事項と記号

本マニュアルでは、安全確保の手順もしくは代替操作手順を強調するために以下の表記規則が使用されており、左の欄にそれぞれ該当するアイコンが表示されています。



安全に関する表記規則	
	危険！ 「危険！」記号は、適切に行わなければ人体の損傷、安全を損なう事故、あるいは計器の破損を招く操作または手順を強調します。
	警告！ 「警告！」記号は、適切に行わなければ人体の損傷、あるいは計器本体の誤動作を招く操作または手順を強調します。
	注意！ 「注意！」記号は、適切に行わなければ操作への間接的悪影響、あるいは計器の予測を超えた応答につながる操作または手順を強調します。
防爆防止	
	防爆認定装置 プロサーボの型式表示板にこの記号がある場合には、爆発危険区域で使用することができます。
	防爆認定装置 プロサーボの型式表示板にこの記号がある場合には、爆発危険区域で使用することができます。
	安全区域（爆発の危険がない区域） 図面中で爆発の危険がない区域の表示に用いる記号（必要な場合にのみ使用）。 - 安全区域に設置される装置であっても、それから出る配線が防爆危険区域に入るものであれば防爆認定を受けていなければなりません。
電気系統	
	直流電圧 直流電圧がかかっている、あるいは直流電流が流れている端子。
	交流電圧 交流（正弦波）電圧がかかっている、あるいは交流電流が流れている端子。
	接地（アース）端子 操作員のために既に一定の接地システムを用いて接地（アース）された端子。
	保護用接地（アース）端子 他の接続が行われる以前に接地されていなければならない端子。
	等電位接続（アース結合） 設備の接地システムと接続する必要な端子；これはそれぞれの国や社会のやり方によって、例えば等電位線あるいは星型結線接地システムなどがあります。

2 識別

2.1 機器の表示

2.1.1 銘板

計器銘板には以下の仕様が示されます。

 PROTHERMO NCT530	<table border="1" style="width: 100%;"> <tr> <td style="width: 20px; text-align: center;">①</td> <td>型式</td> </tr> <tr> <td style="text-align: center;">②</td> <td>防爆構造</td> </tr> </table>	①	型式	②	防爆構造
①	型式				
②	防爆構造				
<p>温度変換器 / Temperature transmitter</p> <p>型式 / Type : NCT530- <input style="width: 50px;" type="text" value="①"/></p> <p>防爆構造等 / Ex class : <input style="width: 50px;" type="text" value="②"/></p> <p>定格 / Rating :</p> <p>電源 / Power : DC 30V 6mA</p> <p>周囲温度 / Ambient Temperature : -20~+60°C</p> <p>注意 / Note :</p> <p>電源を切った後、蓋を開けて下さい。 Be sure to cut off the power before opening the cover.</p> <p>△ → </p> <p>エンドレスハウザー山梨株式会社 Endress+Hauser Yamanashi Co., Ltd. Yamanashi 406-0846 Made in Japan</p> <p style="text-align: right; font-size: small;">NP2202-2</p>					

2.1.2 注文情報

NCT530 - 7

010	変換器:	
	7	外付型
020	認証:	
	0	防水防塵 IP67
	1	Ex d IIB T4, TIS
	9	特殊仕様, TSP-no. 要問合せ
030	電線管口:	
	G	2x グラント' G1/2, 外付型
	H	2x グラント' G1/2, G3/4, 外付型
	J	2x グラント' G3/4, 外付型
	Y	特殊仕様、TSP-no. 要問合せ
040	素子タイプ:	
	1	Pt100, 多素子
	2	Pt100, 単素子
	3	JPt100, 多素子
	4	JPt100, 単素子
	9	特殊仕様, TSP-no. 要問合せ
050	範囲:	
	0	-50...+200 °C 液体 / 気体 温度
	9	特殊仕様, TSP-no. 要問合せ
NCT530-		仕様コード

2.2 納入品目

警告！

計測機器の開梱、搬送および保管は「製品の受入れ、輸送、保管」の項（10 ページ）で述べる手順で正しく行われる必要があります。

次の品目が納入されます。

・組立て済みの機器

付属文書：

・簡易取扱説明書（本書）

2.3 登録商標

HART®

HART Communication Foundation Austin USA の登録商標

3 設置

3.1 製品の受入、輸送、保管

3.1.1 製品の受入

箱の外装、内容物をチェックして、損傷がないことを確認して下さい。
製品がご注文通りのものか、不足品がないかを確認して下さい。

3.1.2 輸送

警告！

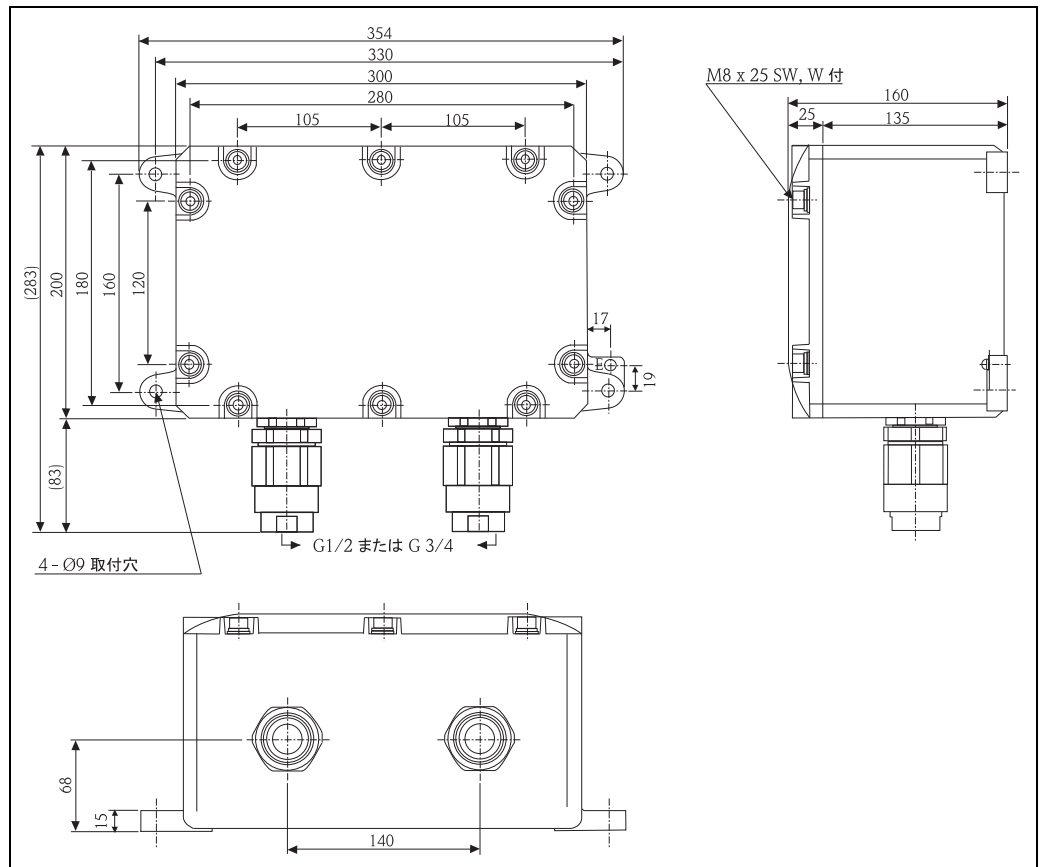
18 kg を超える機器については、安全指示と搬送条件に十分注意して下さい。

3.1.3 保管

保管に際しては、本体が衝撃から保護されるように梱包して下さい。工場出荷時の梱包材料を使用すれば最適な保護を行えます。許容保管温度は、 -20°C ~ $+60^{\circ}\text{C}$ です。

3.2 取付条件

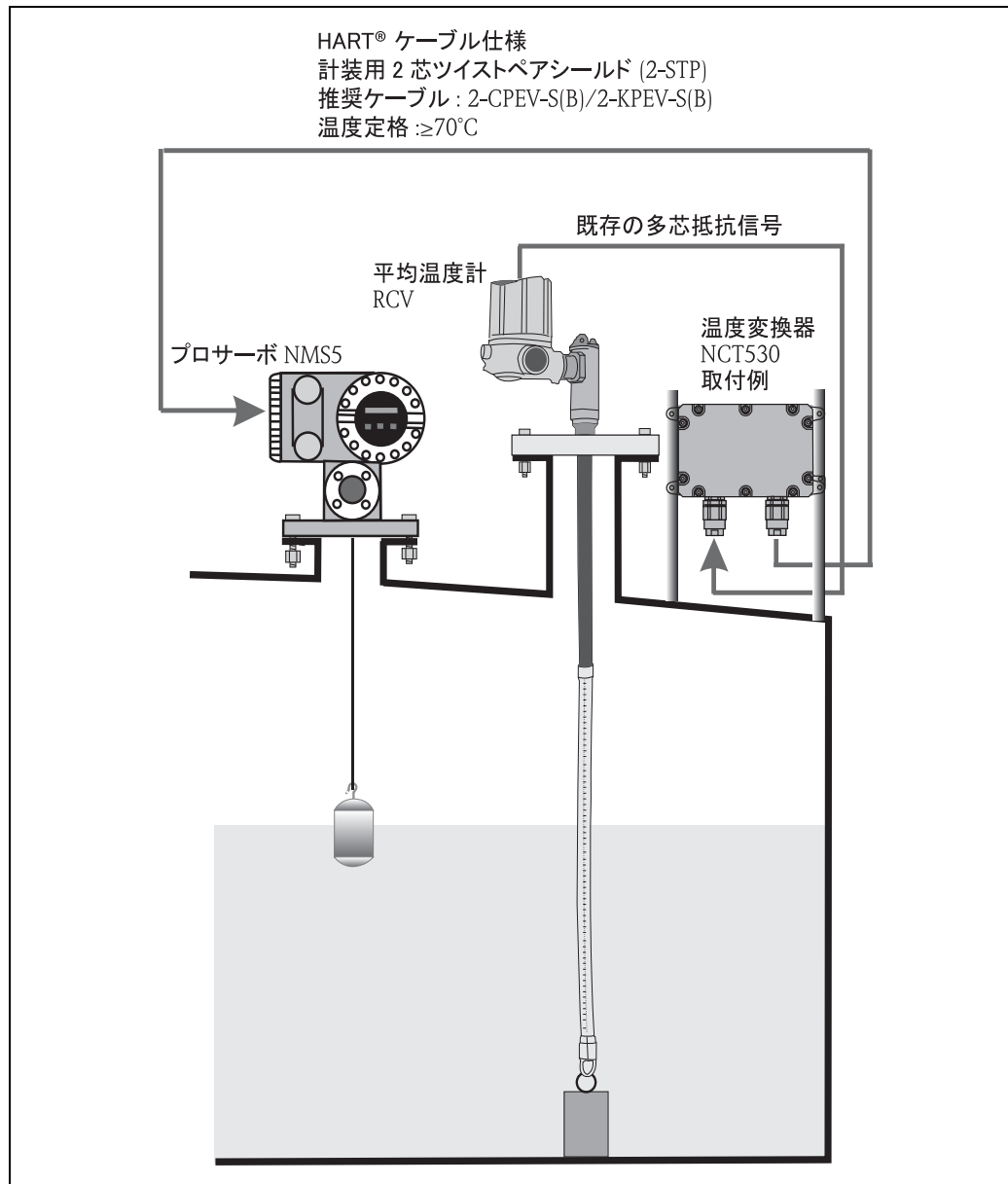
3.2.1 外形寸法



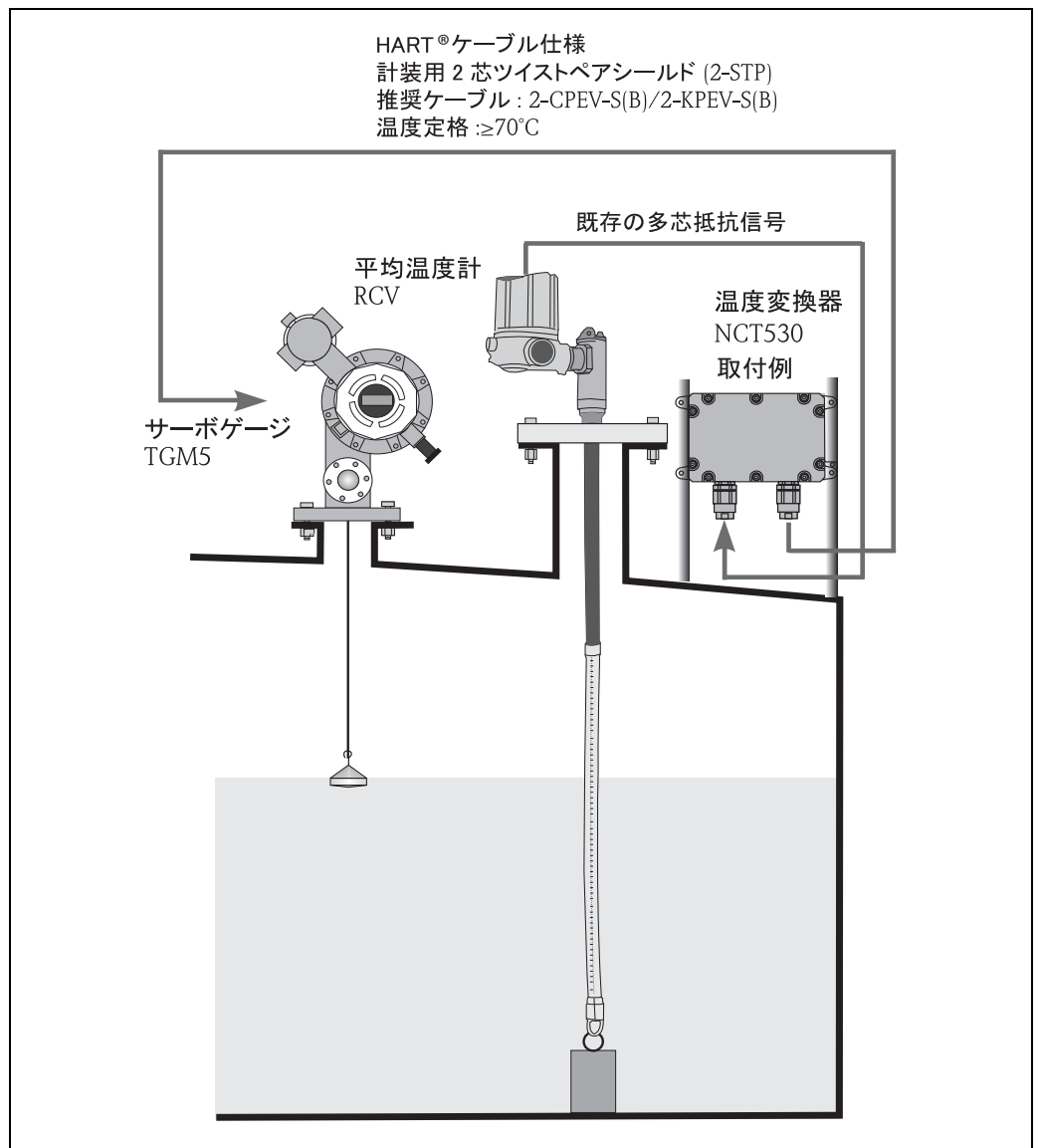
3.2.2 取付例

NCT530 は、お客様に取付けていただきます。取付穴は、 $\Phi 9$ です。

NMS5 との組み合わせ取付例



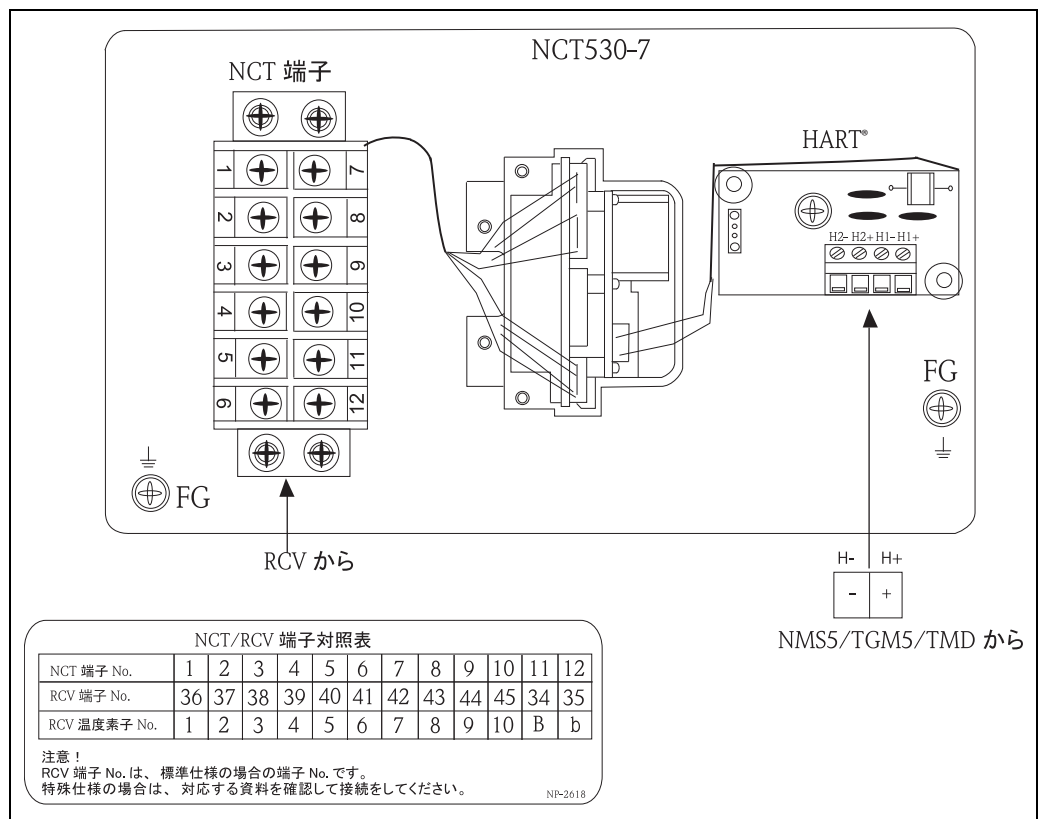
TGM5 との組み合わせ取付例



4 配線

4.1 取付手順

- ・ 発信器の電源を OFF します。
- ・ 発信器の端子箱を開けます。
- ・ 発信器の端子から RCV 信号ケーブルを取外します。
 - 接続ミスを防ぐために各ケーブルのマークを確認してください。
- ・ NCT530 の端子に各 RCV 信号ケーブルを接続します。
- ・ NCT530 の RCV 側 FG に RCV 信号ケーブルシールドを接続します。
- ・ NCT530 から発信器に各 HART[®] 信号出力ケーブルを接続します (発信器の配線図を参照)。
- ・ NCT530 の HART[®] 側 FG に HART[®] 信号ケーブルシールドを接続します。
- ・ 発信器の電源を ON する前に、NCT530 の蓋をして、しっかりと密閉します。

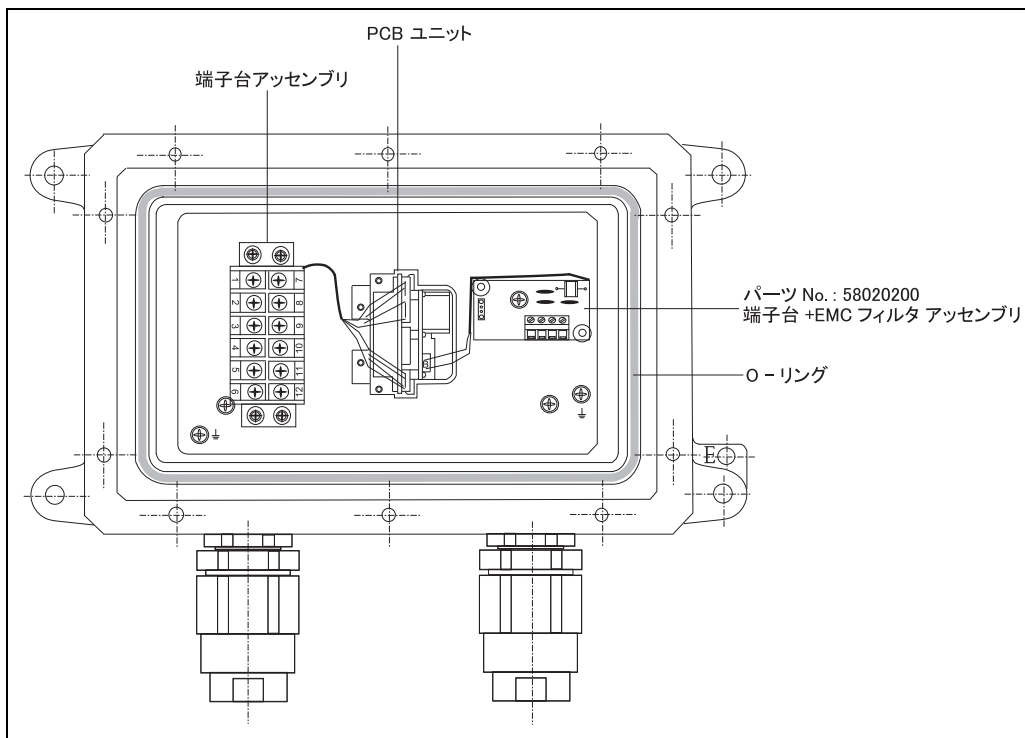


注意！
 本機器は耐圧防爆構造の機器です。
 メンテナンスの際は、必ず電源を OFF にしてから本機器の蓋を開けてください。

5 トラブルシューティング

5.1 スペアパーツおよび展開図

図中のスペアパーツ番号で、ご注文いただけます。



5.2 システムエラーメッセージ

エラーコードはホスト機器の画面に表示されます。ホスト機器のエラー表示の方式に関しましては、プロサーボ NMS5/7 の取扱説明書をご参照ください。

コード	表示テキスト	原因説明	改善措置
1	Common line open	素子の共通ラインが断線し、全ての温度素子信号が無効か不良となります。	コネクタアタッチメントおよび素子の共通ライン（黒と白）を点検してください。
3 - 39	Element open	温度素子信号ケーブル (No.1 ~ No.10) が断線しました。	コネクタアタッチメントおよび素子の共通ラインをチェックしてください。温度センサ交換の場合には弊社サービスにご連絡ください。
4 - 40	Element short	温度素子の素子信号ケーブル (No.1 ~ 10) が短絡しました。	モジュールからコネクタを外し、素子の共通ラインをチェックしてください。
23	#0 element over range	プリント基板の校正用抵抗 (0 °C) の値が、許容範囲を超えました。	HART [®] 端子 H+ と H- の電圧を計ってください。
24	Memory defect (ROM)	メモリパラメータのチェック中に不良が発見された場合、周期的に前のデータと現在のデータを比較して同一ではなかった。	メイン CPU ボードを交換してください。
29	Element exposed	液面が最下端素子位置より下方になりました。	液層温度は測定できません。
32	Low power supply	ホスト機器から通じる HART [®] 通信ループの電源電圧に供給される電圧が 16VDC 未満になりました。	ホスト機器の電源と接続しているループ HART [®] 機器の消費電力を確認してください。
41	Memory defect (RAM)	ライト&リードシーケンス中の不良が検出されました。	メイン CPU ボードを交換してください。
42	Memory defect (EEROM)	ライト&リードシーケンス中の不良が検出されました。	書き込むライトコマンドをチェックし、異常がない場合には、メイン CPU ボードを交換してください。

5.3 修理依頼


本製品をエンドレスハウザー社に返送して修理を依頼される場合には、次の手順が必要です。

- ・「安全 / 洗浄確認依頼書」に必要事項を詳しく記入し、必ず同封してください。このデータがないとエンドレスハウザー社では返送された装置の運搬、検査、修理に着手することができません。
- ・必要に応じて EN91/155/EEC のような安全データシートに特別な取扱いの指示を記述して同封してください。
- ・考えられる残留物は完全に除去してください。液体が残っている恐れのあるガasketの溝や隙間には特に注意してください。その液体が腐食性、毒性、発癌性、放射性など、人体に有害なものであれば細心の注意をお願いします。

注意！



この取扱説明書の巻頭に「安全 / 洗浄確認依頼書」があります。

-  **警告！**
- ・ 有害物質が本体の傷の間やプラスチック材全体に浸透している可能性があります。本体を返送して修理を依頼される場合には、このような危険物質が完全に除去されていなければ受理いたしかねます。
 - ・ 洗浄の不完全な機器は、廃棄物処理の対象となったり、従業員の人体を害する（火傷など）ことがあります。これが原因で発生する費用は、すべて機器の運用者が負担することになりますのでお気をつけください。

5.4 廃棄

材質の異なる製品構成部品は分別して廃棄してください。

5.5 エンドレスハウザー ジャパン株式会社の連絡先

エンドレスハウザージャパン(株)の住所は、本取扱説明書の裏表紙に記載されたおります。ご質問などございましたら、弊社ヘルプデスク、最寄の弊社営業所、または代理店にお気軽にお問い合わせください。

6 技術データ

温度信号	最大 10 x Pt100
変換温度信号	2線デジタル HART [®]
出力	DC30V 6mA
消費電力	6mA (DC30V の時)
接地	NCT530 は通信ケーブルおよび電源に接続する前に接地を行う必要があります。他の配線接続をする前に NCT530 の各外部設置プラグからタンク地面への接続 ($A \geq 4\text{mm}^2$) を行ってください。機器を作動する前に、地域および社内規則に準拠した接地を行ってください。
基準動作条件	測例範囲 : $-50 \text{ to } +200\text{C}^\circ$
変換精度	$\pm 0.15\text{C}^\circ$
周囲温度	$-20 \text{ to } +60 \text{ C}^\circ$
認証	防爆構造 : IIIS Ex d IIB T4
保護等級	IP67
材質	カバー : AC7A-1, 本体 : AC7A-1, O-リング : NBR, 六角穴付ボルト : SUS304
電線管口	G1/2, G3/4
質量	約 10kg

●機器調整（新規調整、再調整、故障）不適合に関するお問い合わせ
サービス部ヘルプデスク課

〒183-0036 府中市日新町 5-70-3
Tel. 042(314)1919 Fax. 042(314)1941

■仙台サービス

〒980-0011 仙台市青葉区上杉 2-5-12 今野ビル
Tel. 022(265)2262 Fax. 022(265)8678

■新潟サービス

〒950-0923 新潟市中央区姥ヶ山 4-11-18
Tel. 025(286)5905 Fax. 025(286)5906

■千葉サービス

〒290-0054 千葉県原市五井中央東 1-15-24 齊藤ビル
Tel. 0436(23)4601 Fax. 0436(21)9364

■東京サービス

〒183-0036 府中市日新町 5-70-3
Tel. 042(314)1912 Fax. 042(314)1941

■横浜サービス

〒221-0045 横浜市神奈川区神奈川 2-8-8 第1川島ビル
Tel. 045(441)5701 Fax. 045(441)5702

■名古屋サービス

〒463-0088 名古屋市守山区鳥神町 8-8
Tel. 052(795)0221 Fax. 052(795)0440

■大阪サービス

〒564-0042 吹田市穂波町 26-4
Tel. 06(6389)8511 Fax. 06(389)8182

■水島サービス

〒712-8061 岡山県倉敷市神田 1-5-5
Tel. 086(445)0611 Fax. 086(448)1464

■徳山サービス

〒746-0028 山口県周南市鼓海 2-118-46
Tel. 0834(25)6231 Fax. 0834(25)6232

■小倉サービス

〒802-0971 北九州市小倉南区守恒本町 3-7-6
Tel. 093(963)2822 Fax. 093(963)2832

■計量器製造業登録工場 ■特定建設業認定工場許可（電気工事業、電気通信工事業）

Endress+Hauser 

People for Process Automation

エンドレスハウザー ジャパン株式会社