



Level



Pressure



Flow



Temperature

Liquid
Analysis

Registration

Systems
Components

Services



Solutions

技術説明書

リキシスM

CPM223 (パネルマウント型)

CPM253 (屋外設置型)

pH/ORP計



リキシス M CPM253

リキシス M CPM223

リキシスM CPM223/253は、モジュールデザインの採用により、お客様の幅広いニーズにお答えできるマイクロプロセッサ搭載型pH/ORP計です。測定機能と自己診断機能を搭載した基本バージョンに、「plusパッケージ」機能を搭載したソフトウェアや、2接点または4接点用拡張モジュールを追加することで、幅広いアプリケーションへの対応が可能となりました。拡張モジュールは後から追加することも可能です。

アプリケーション

- 排水処理に
- 中和処理に
- 解毒化（電気メッキ）に
- 水処理に
- 水質管理に

特長

- パネルマウント型/屋外設置型の2種類のハウジングを用意しています。
- アプリケーションによってpH/ORP (mV または%) 測定の切り替えが可能です。
- 取扱いが簡単です。
 - －操作しやすい論理的なメニュー構造
 - －大きく見やすい2行ディスプレイ
 - －測定値と温度を同時に表示できます。
 - －校正キーを押すだけの簡単な2点校正
- 安全対策が充実しています。
 - －過電圧（避雷）保護機能搭載（EN61000-4-5 準拠）
 - －手動接点動作へダイレクトにアクセス可能
 - －校正チェック
 - －自己診断機能

オプション機能：

- 2接点または4接点を追加できます。
 - －警報接点（測定値/温度）
 - －P(ID)制御接点
 - －水洗浄タイマー
 - －薬液洗浄タイマー
 として使用できます。
- 「plusパッケージ」機能を追加できます。
 - －電流出力テーブルを任意に作成
 - －アラーム/警報値逸脱時に自動洗浄開始
 - －pHガラス電極/リファレンス電極チェックシステム
 - －ライブチェック機能
 - －中和制御接点を装備
- HART/プロフィバスPAに対応できます。
- 温度出力(0/4～20mA)を追加できます。

Endress+Hauser

People for Process Automation

エンドレスハウザー ジャパン株式会社

機能概要

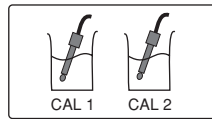
リキシス M CPM223/253 は飲料水、廃水処理、プロセスエンジニアリング分野等で幅広くご利用頂けます。

基本バージョン (PR/MR バージョン) の概要 pH/ORP の測定

pH/ORP測定の切替えを操作メニュー上で行なうことができます。また、測定値と温度をディスプレイ上に同時に表示することができます。

校正チェックシステム

pH電極は通常、同じpH値の校正液を使用します。従ってリキシスM CPM223/253では、校正時に前回の校正値がデフォルト値として表示されます。もし校正液の値が逆になってしまっても (通常校正液1 : pH4、校正液2 : pH7のところを、pH7を校正液1、pH4を校正液2とした場合)、校正チェックシステムの働きにより、校正を行なうことができます。



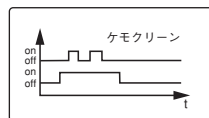
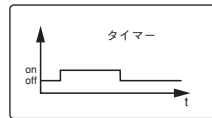
アラーム/エラー電流出力を任意に設定

ユーザやアプリケーションによって、実際の測定に必要なアラームの種類は異なります。リキシス M CPM223/253 では各エラーコード毎にアラーム出力とエラー電流出力の設定をユーザが自由に行なえますので、必要でないアラーム機能は無効にすることができます。

	yes	no
E 057	yes	no
E 080	no	yes
----	yes	no

リレー接点 (オプション)

警報接点 (測定値/温度) / P(ID)制御接点 / 洗浄用として最大4接点まで使用できます。



接点手動操作

接点の手動操作を直接行なうことができるショートカットメニューにより、警報/制御/洗浄接点へすぐにアクセスできます。

変換器データの確認

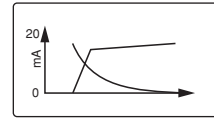
変換器および各モジュールのシリアルナンバーとオーダーコードをディスプレイ上で確認できます。



plus パッケージ機能の概要 (PS/IS/MS バージョン)

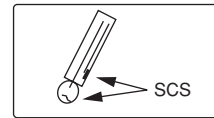
電流出力テーブルを任意に設定

幅広いレンジにわたって高精度な測定を行なうために、テーブル形式でユーザオリジナルの電流出力特性を設定することができます。この機能により、例えば折れ線や対数特性等の電流出力を行なうことが可能です。



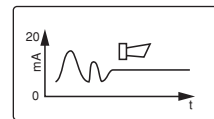
センサチェックシステム

センサチェックシステム (SCS) は、pHガラス電極/リファレンス電極の抵抗値が通常のレンジを超えた際に警報を発する機能です。この機能により、pH電極の詰まりや汚れの付着を検知することができます。



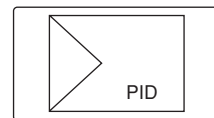
ライブチェック

ライブチェック機能は、センサから発せられる測定信号が一定時間変化しなかった際にアラームを出力する機能です。センサの詰まり、汚れの付着、もしくはセンサがプロセスから外れている等の状況を検知することができます。



中和制御接点

中和処理を行なう場合には、P(ID)制御接点では処理することのできない特別な制御応答が求められます。リキシス M CPM223/253 は、P (ID) 制御接点を2つ組み合わせた中和制御専用の接点を装備しています。



電流入力機能

流量信号などを入力すれば流量に応じたフィードフォワード注入制御を行えます。

基本バージョンと plus パッケージ

plus パッケージは、基本バージョンのハードウェアとソフトウェアに追加されるソフトウェアアップデートです。

基本バージョン (PR/MR バージョン)	plus パッケージ (PS/IS/MS バージョン)
標準 (CPM2x3-PR/MRxx05)	標準 (CPM2x3-PS/IS/MSxx05)
測定 校正 変換器データの読み取り リニア電流出力 電流出力シミュレーション アラーム接点1点 (接点出力とエラー電流出力)	センサチェックシステムによるガラス/リファレンス電極監視 ライブチェックシステム 電流出力テーブルを任意に設定
オプション (CPM2x3-PR/MRxx10/20)	オプション (CPM2x3-PS/IS/MSxx10)
接点2点を追加(10)+電流入力(20) - 警報出力 (測定値/温度) - P (ID) 制御出力 - 水洗浄タイマー	中和制御接点 アラーム、警報発生時に自動洗浄開始
オプション (CPM2x3-PR/MRxx16/26)	オプション (CPM2x3-PS/IS/MSxx16)
接点4点を追加(16)+電流入力(26) - 警報出力 (測定値/温度) - P (ID) 制御出力 - 水洗浄タイマー	中和制御接点 アラーム、警報発生時に自動洗浄開始
オプション (CPM2x3-PR/MRxx15/25)	オプション (CPM2x3-PS/IS/MSxx15)
接点4点を追加(15)+電流入力(25) - 警報出力 (測定値/温度) - P (ID) 制御出力 - 水洗浄タイマー - ケモクリーン (水/薬液洗浄)	アラーム、警報発生時または外部スタートによる洗浄開始

測定システム

- リキシス M CPM223/253 変換器
- pH/ORP 複合電極
- pH 電極ケーブル

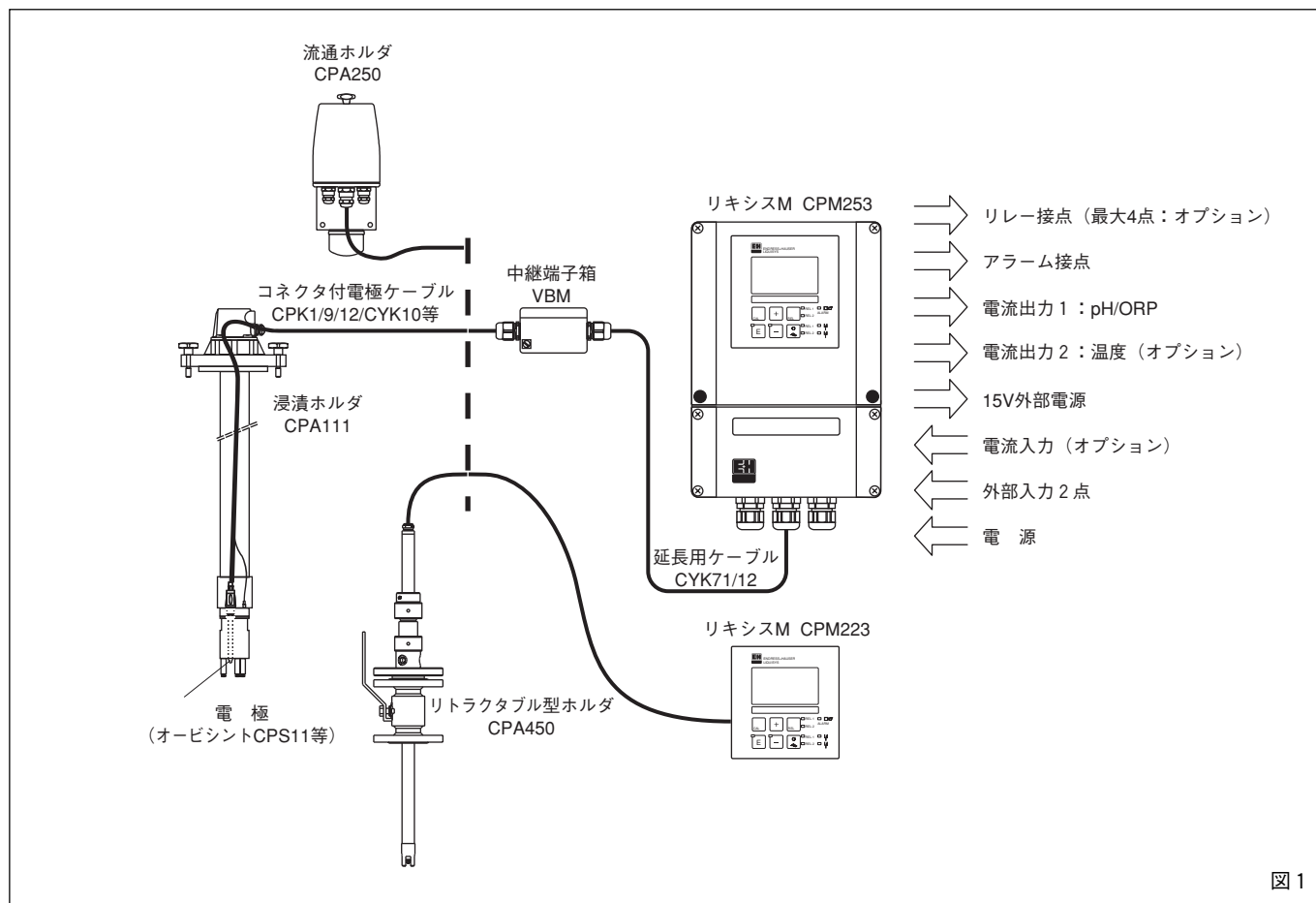


図 1

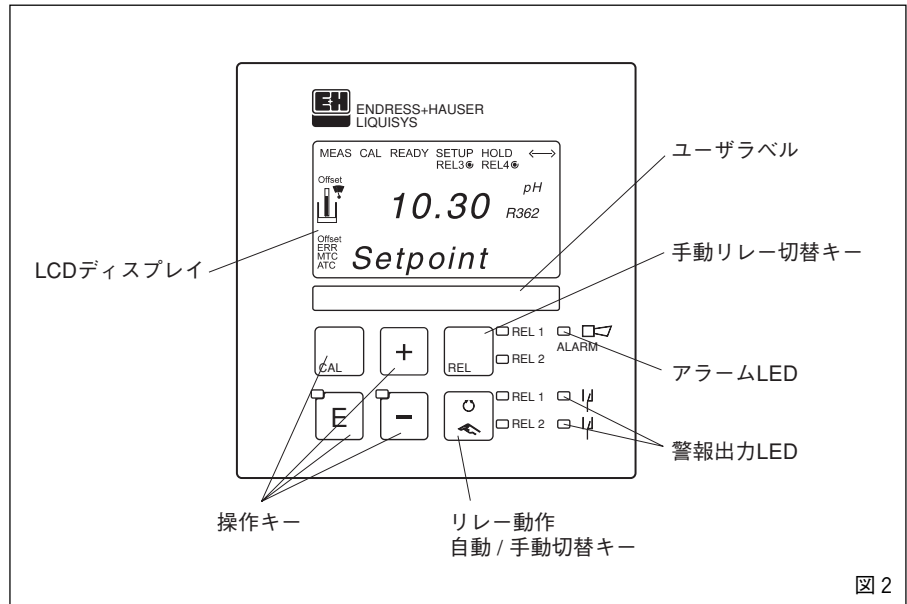


図 2

すべてのデータを一目で確認

ディスプレイには、測定値以外にも温度や各種設定内容等、測定を行なう上で参考となるデータが同時に表示されます。

シンプルな操作

すべての操作は論理的なメニュー構造になっています。アクセスコードを入力すると、各パラメータの設定を簡単に行なうことができます。

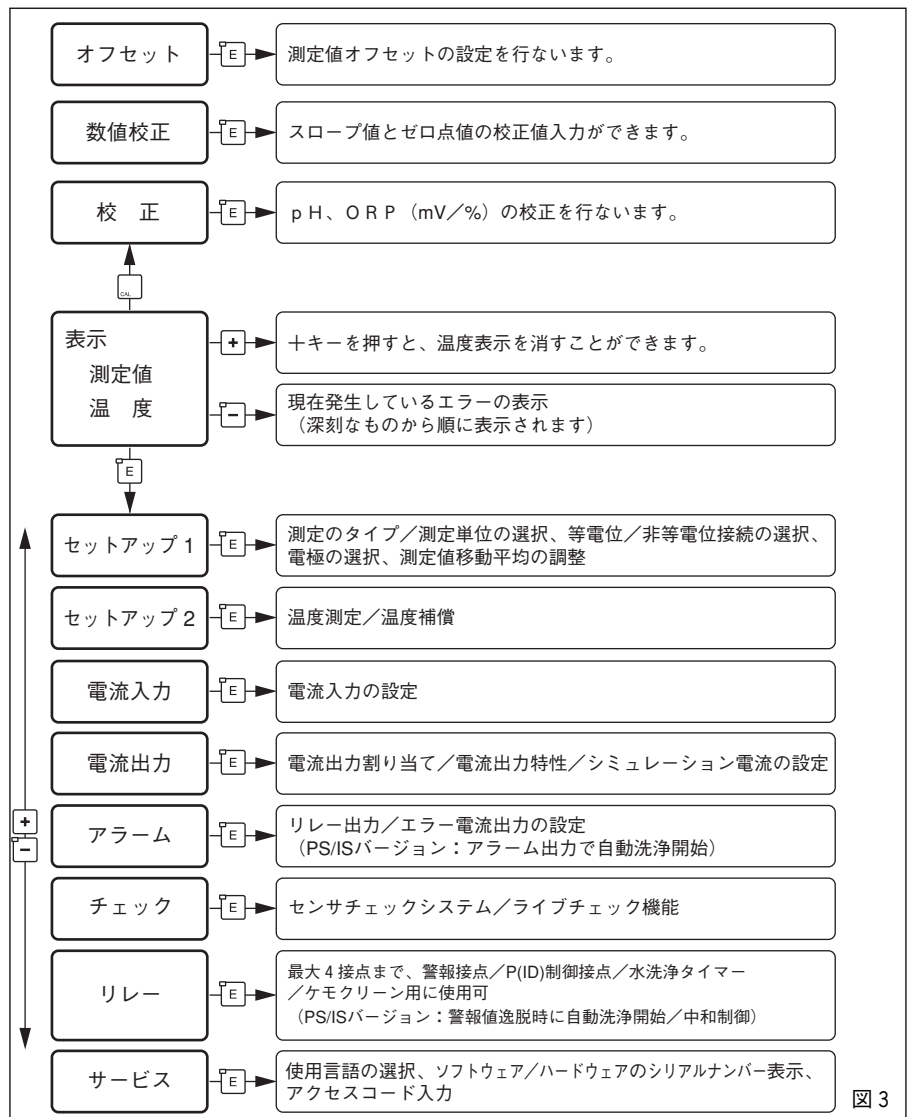


図 3

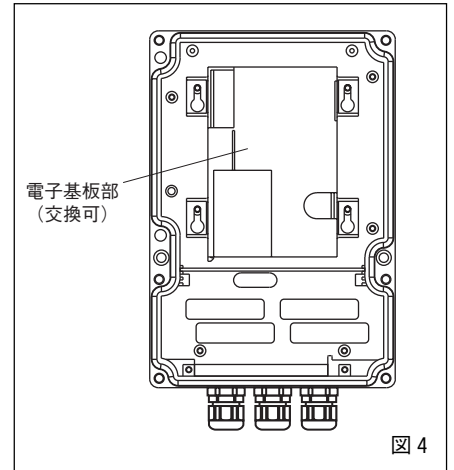
配線

パネルマウント型リキシス M CPM223 の配線は変換器バックパネルで行ないます。屋外設置型リキシス M CPM253 では、電極ケーブルを含むすべての配線を変換器内の独立した配線部で行ないます。

リキシス M の修理はモジュール単位の交換に限られるため、修理時に変換器本体を分解したり配線をやり直す必要がありません。

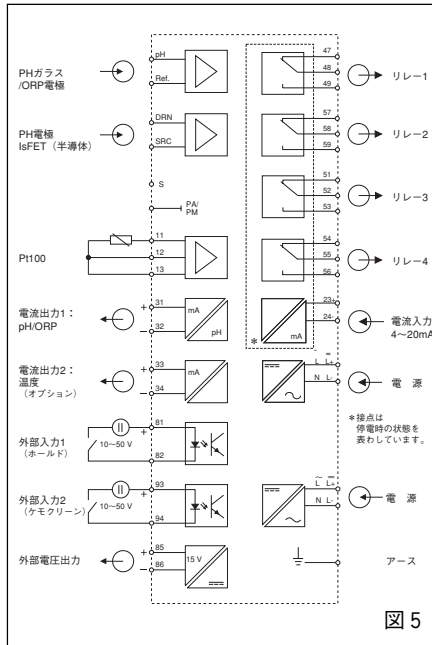


写真 1



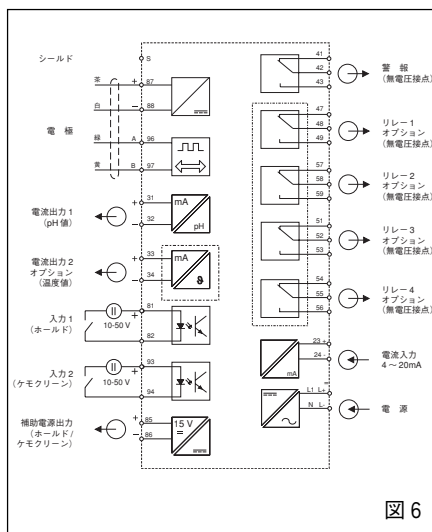
電子基板部
(交換可)

図 4



CPM2x3-PR/PS/IS
標準

図 5



CPM2x3-MR/MS
メモセンス対応

図 6

リキシス M CPM223

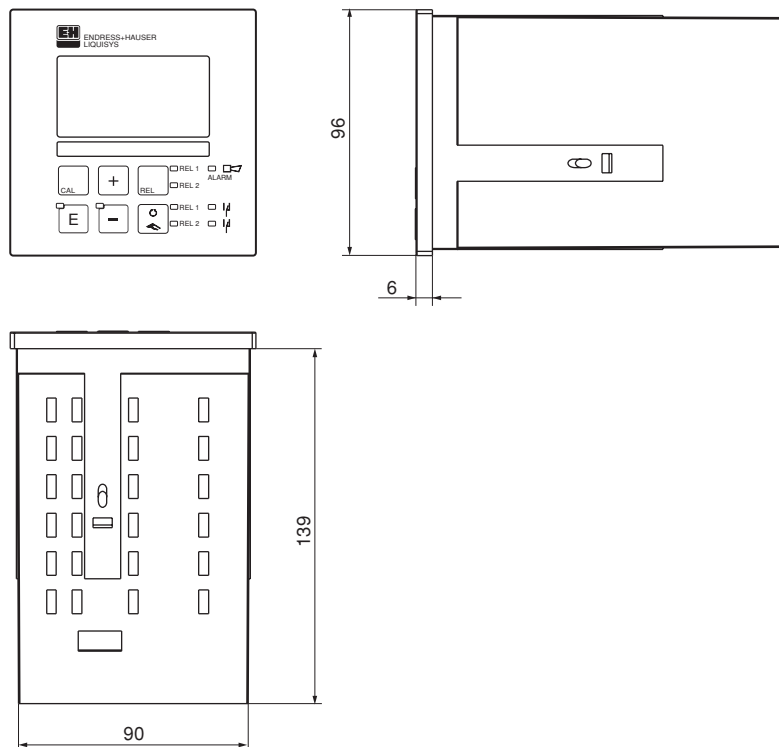


図 7

リキシス M CPM253

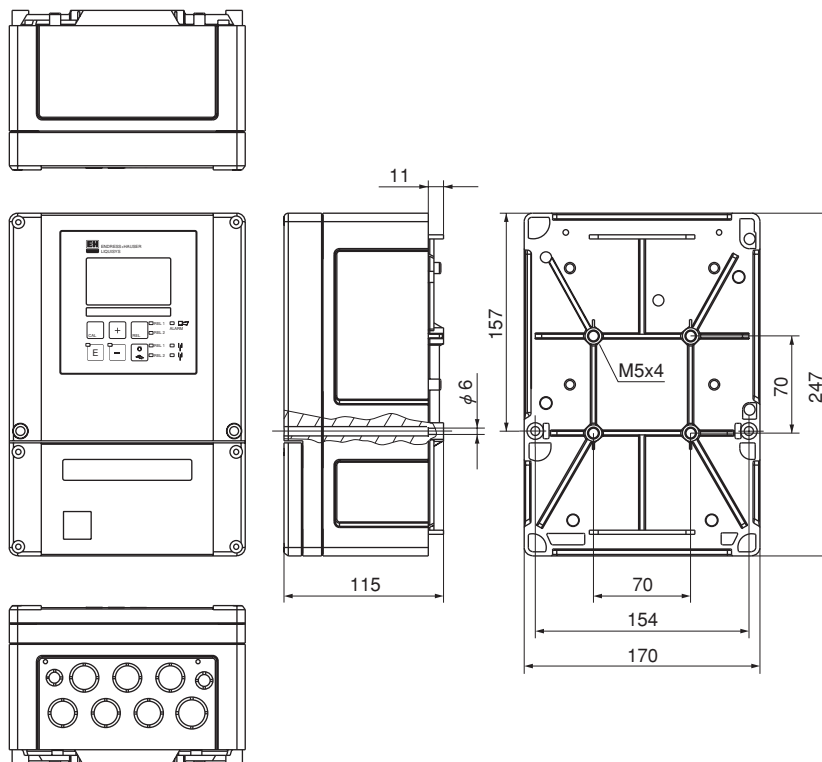


図 8

CPM223 の取付

パネルマウント型リキシス M CPM223 は、付属の取付具を使ってパネルに取り付けることができます。変換器の取付には約 165mm のボックススペースを設けてください。

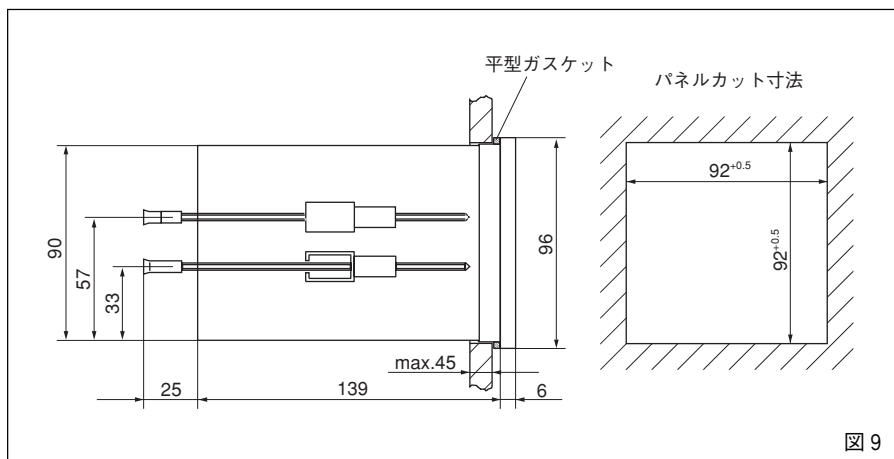


図 9

CPM253 の取付

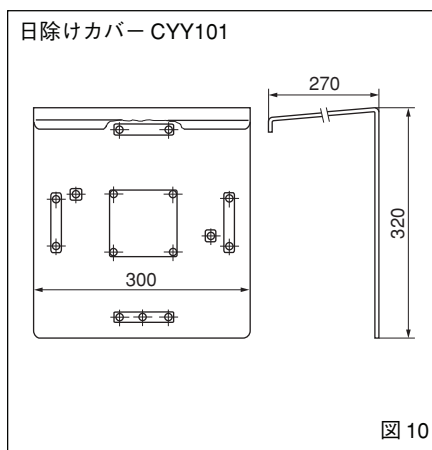


図 10

屋外設置型リキシス M CPM253 には、次の取付方法があります。

- パイプへの取付
- 壁取付

屋外に変換器を取り付ける際は、液晶部保護のため日除けカバー CY101 を必ず取り付けてください。

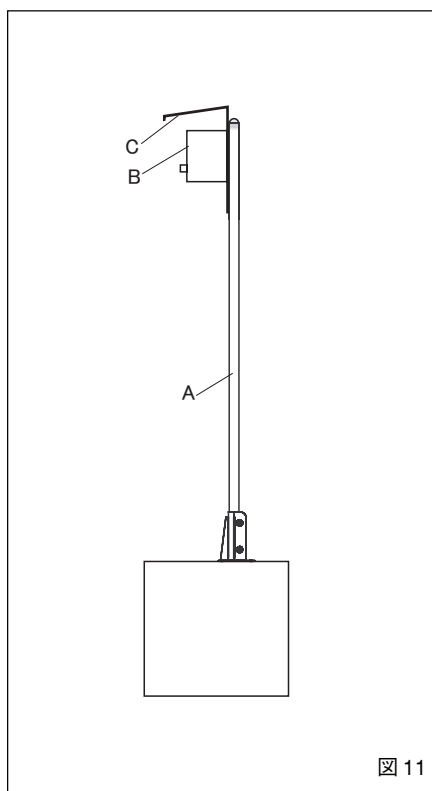


図 11

変換器の支柱 (CYH112) への取付方法

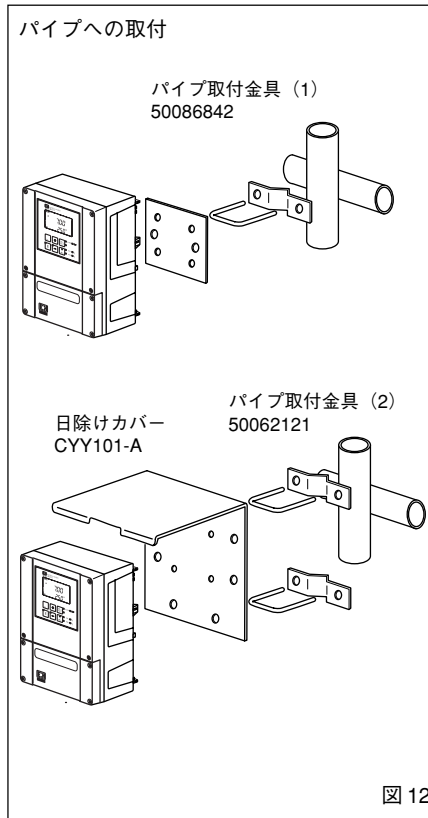
- ① パイプ取付金具 (50062121) を使用して、日除けカバーを先に支柱に取り付けて下さい。
- ② 次に変換器を日除けカバーに後部から取り付けて下さい。

- A 支柱 CYH112
- B 変換器
- C 日よけカバー CY101

ホルダ固定用機器のオーダーコード：
CYH112-AB60A11A1

構造：
ポストを床取付

CPM253 の取付



パイプ取付金具 (1)

CPM253 用

日除けカバーを使用しないで直接パイプに取り付ける場合に使用します。

縦または横に取り付けできます。

材質：SUS304 製

取付パイプ径：最大 ϕ 2 インチ

製品コード：50086842

パイプ取付金具 (2)

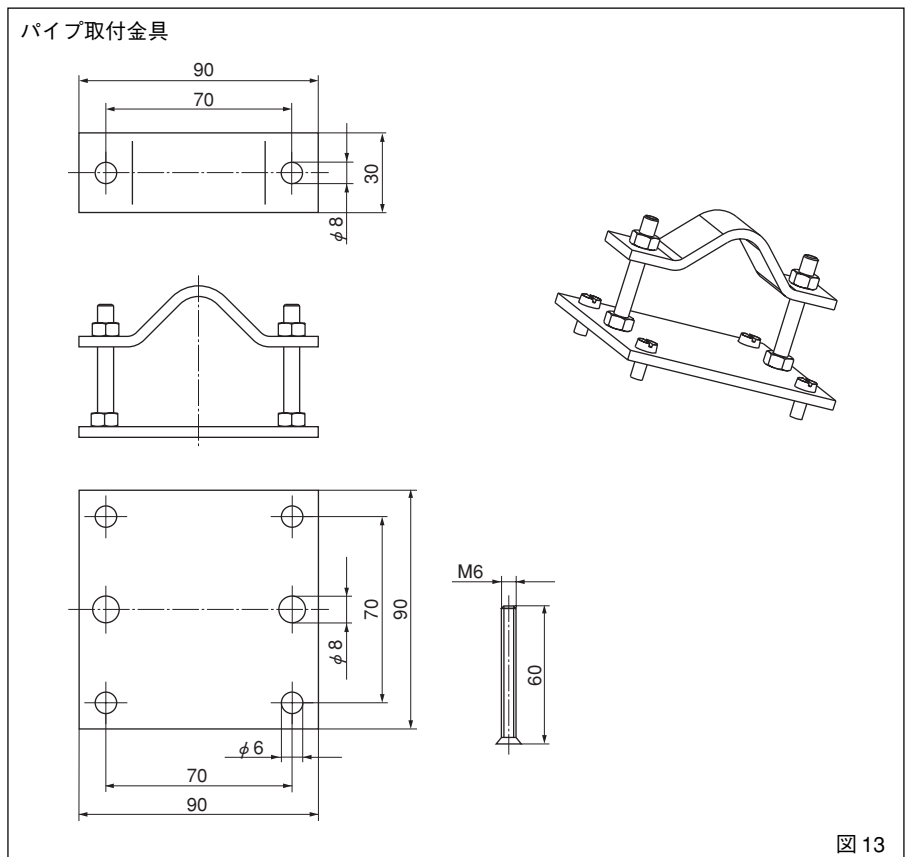
CPM253 用

日除けカバー CYY101-A を使用してパイプに取り付ける場合に使用します。縦または横に取り付けできます。

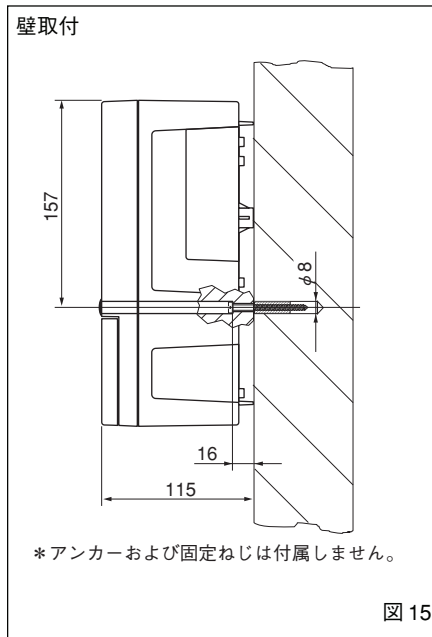
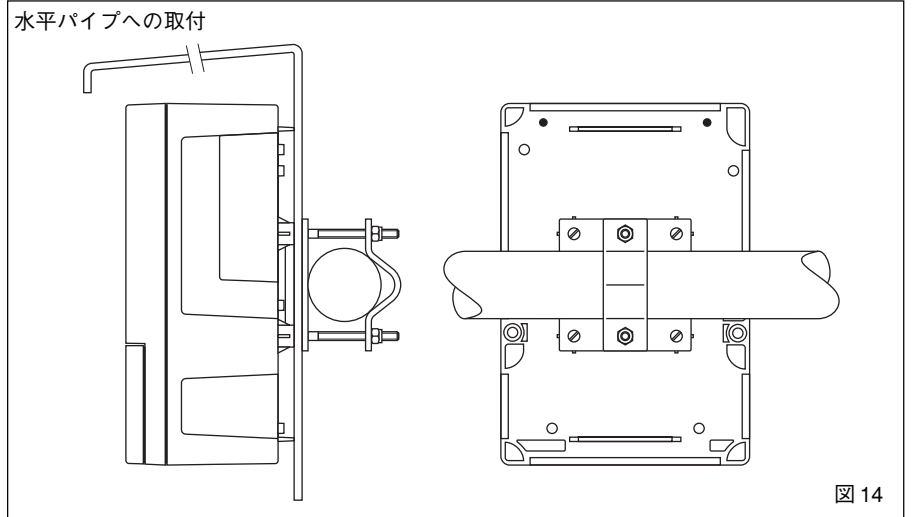
材質：SUS304 製

取付パイプ径：最大 ϕ 2 インチ

製品コード：50062121



CPM253 の取付



仕 様

基本部

製造者	Endress+Hauser
製品名	リキシス M CPM223 リキシス M CPM253

入力部

測定タイプ	pH、ORP、温度
-------	-----------

pH測定

測定レンジ	- 2 ~ 16pH
表示レンジ	- 2 ~ 16pH
pH オフセットレンジ	± 2pH
スロープ	ガラス：38.0 ~ 65.0mV/pH (公称値 59.16mV/pH) アンチモン：25.0 ~ 65.0mV/pH (公称値 59.16mV/pH)
ゼロ点	ガラス：5.0 ~ 9.0pH (公称値 7.0pH) アンチモン：- 1.0 ~ 3.0pH (公称値 1.0pH)
最大ケーブル長	推奨：50m

pH信号入力

入力抵抗 (標準使用環境)	$> 1 \times 10^{12} \Omega$
---------------	-----------------------------

ORP測定

測定 (表示) レンジ	- 1500 ~ 1500mV / 0 ~ 100%
ORP オフセットレンジ	± 120mV / ± 50%

ORP信号入力

入力抵抗 (標準使用環境)	$> 1 \times 10^{12} \Omega$
---------------	-----------------------------

温度測定

温度センサ	Pt100
温度レンジ	- 50 ~ 150℃
温度オフセットレンジ	± 5℃

外部入力 1、2

電 圧	10 ~ 50V
消費電流	最大 10mA

電流入力

入力範囲	4 ~ 20mA
負荷	260 Ω /20mA 時 (電圧降下 5.2V)

出力部

pH信号出力

電流レンジ	0/4 ~ 20mA、絶縁出力 エラー電流：2.4/22mA
負荷	最大 500 Ω
最大分解能	700 デジット /mA
出力レンジ	可変、最小 Δ 1pH
絶縁電圧	最大 350Vrms/DC500V
過電圧 (避雷) 保護	EN61000-4-5 (1995)

ORP信号出力

電流レンジ	0/4 ~ 20mA、絶縁出力
負 荷	最大 500 Ω
最大分解能	700 デジット /mA
出力レンジ	ORP 絶対値：可変、最小 Δ 50mV ORP 相対値：固定、0 ~ 100%
絶縁電圧	最大 350Vrms/DC500V
過電圧 (避雷) 保護	EN61000-4-5 (1995)

温度信号出力 (オプション)

電流レンジ	0/4 ~ 20mA、絶縁出力
負 荷	最大 500 Ω
最大分解能	700 デジット /mA
出力レンジ	測定レンジ最大値の Δ 10 ~ Δ 100% の範囲で可変
絶縁電圧	最大 350Vrms/DC500V
過電圧 (避雷) 保護	EN61000-4-5 (1995)

外部電圧出力

出力電圧	15V \pm 0.6V
出力電流	最大 10mA

出力部 (続き)

接点出力

定格電流： 抵抗負荷 ($\cos \phi =1$)	最大 2A
力率負荷 ($\cos \phi =0.4$)	最大 2A
定格電圧： 許容電圧	最大 AC250V、DC30V
定格電力： 抵抗負荷 ($\cos \phi =1$)	最大 AC1250VA、DC150W
力率負荷 ($\cos \phi =0.4$)	最大 AC500VA、DC90W

警報接点

オン/オフ遅延	0 ~ 2000 秒
---------	------------

制御接点

機能 (可変)	パルス長/パルス周波数
制御応答	P、PI、PD、PID
コントロールゲイン Kp	0.10 ~ 20.00
積分動作時間 Tn	0.0 ~ 999.9 分
微分動作時間 Tv	0.0 ~ 999.9 分
パルス幅	0.5 ~ 999.9 秒
パルス周波数	60 ~ 180 分 ⁻¹

アラーム出力

機能 (切替可)	連続/ワンショット
アラームしきい値	pH/温度：測定レンジ全体
アラーム遅延	0 ~ 2000 秒 (分)

精 度

pH 測定

基準温度	25℃
分解能*	0.01pH
表示精度*	測定レンジの 0.5% (変換器単体)
再現性	測定レンジの 0.2% (変換器単体)
測定精度*、pH 信号出力	測定レンジの 0.75%

ORP 測定

分解能	1mV / 0.1%
表示精度*	測定レンジの 0.5% (変換器単体)
再現性	測定レンジの 0.2% (変換器単体)
測定精度*、ORP 信号出力	測定レンジの 0.75%

温度測定

分解能	0.1℃
表示精度*	測定レンジの 1.0%
測定精度*、温度信号出力	電流出力レンジの 1.25%

使用環境

周囲温度 (標準使用環境)	- 10 ~ 55℃
周囲温度 (一時使用環境)	- 20 ~ 60℃
保管/輸送温度	- 25 ~ 65℃
湿度 (標準使用環境)	10 ~ 95% ただし結露なきこと
パネルマウント型保護等級	IP54 (フロント)、IP30 (ハウジング)
屋外設置型保護等級	IP65
EMC	EN61326-1 (1998)

外形部

パネルマウント型寸法	96 × 96 × 145mm (高さ×幅×奥行)
バックスペース	約 165mm
屋外設置型寸法	247 × 170 × 115mm (高さ×幅×奥行)
パネルマウント型質量	最大 0.7kg
屋外設置型質量	最大 2.3kg
表示部	液晶ディスプレイ (LCD)

材質

パネルマウント型ハウジング	ポリカーボネート
フロントパネル	ポリエステル、UV 耐性
屋外設置型ハウジング	ABS PC Fr

電源部

供給電圧	AC100/115/230V+10/-15% 48 ~ 62Hz AC/DC24V +20/-15%
消費電力	最大 7.5VA
ヒューズ	250V / 3.15A セミタイムラグ特性

* IEC746-1 に準拠

型式および仕様コード

リキシSM CPM223	パネルマウント型
リキシSM CPM253	屋外設置型
バージョン	I S pH(ガラス/ISFET)ORP, プラスパッケージ M R メモセンス, デジタル, pH(ガラス/ISFET) ORP, 標準 M S メモセンス, デジタル, pH(ガラス/ISFET) ORP, プラスパッケージ P R pH(ガラス)ORP, 標準 P S pH(ガラス)ORP, プラスパッケージ
電源電圧	0 AC230 V +10 / -15% 1 AC115 V +10 / -15% 5 AC100 V +10 / -15% 8 AC/DC 24 V +20 / -15%
出力	0 pH/ORP 0/4...20mA 1 pH/ORP 0/4...20mA + 温度 0/4...20mA 3 プロフィバスPA 4 プロフィバスDP 5 pH/ORP 0/4...20mA HART付 6 pH/ORP 0/4...20mA HART付 + 温度 0/4...20mA
接点	0 5 自己診断 1 0 自己診断+ 2接点 (警報、P(ID)、タイマ) 1 5 自己診断+ 4接点 (警報、P(ID)、タイマ、ケモクリーン) 1 6 自己診断+ 4接点 (警報、P(ID)、タイマ) 2 0 電流入力+ 2接点 (警報、P(ID)、タイマ) 2 5 電流入力+ 4接点 (警報、P(ID)、タイマ、ケモクリーン) 2 6 電流入力+ 4接点 (警報、P(ID)、タイマ)

CPM223-

CPM253-

変換器／電極／ ケーブル組合せ

ISの組合せ : 変換器 CPM2x3-IS + 半導体電極 CPS4x1 + ケーブル CPK12
 MR/MSの組合せ : 変換器 CPM2x3-MR/MS + メモセンスガラス電極 CPSxxD + ケーブル CYK10
 PR/PSの組合せ : 変換器 CPM2x3-PR/PS + ガラス電極 CPSxx + ケーブル CPK9

組合せ電極、電極ホルダ、 洗浄装置

幅広いアプリケーションに対応できるよう、リキシSM CPM223/253と組み合わせて使用する電極、ホルダ、洗浄装置を多数用意しております。製品の詳細につきましては、別途技術仕様書をご参照ください。

●技術仕様書番号 TI 801 C/08/ja

■ 仙台営業所
〒980-0011
仙台市青葉区上杉 2-5-12 今野ビル
Tel. 022(265)2262 Fax. 022(265)8678

■ 新潟営業所
〒950-0923
新潟市中央区姥ヶ山 4-11-18
Tel. 025(286)5905 Fax. 025(286)5906

■ 千葉営業所
〒290-0054
市原市五井中央 1-15-24 齊藤ビル
Tel. 0436(23)4601 Fax. 0436(21)9364

■ 東京営業所
〒183-0036
府中市日新町 5-70-3
Tel. 042(314)1922 Fax. 042(314)1945

■ 横浜営業所
〒221-0045
横浜市神奈川区神奈川 2-8-8 第1川島ビル
Tel. 045(441)5701 Fax. 045(441)5702

■ 名古屋営業所
〒463-0088
名古屋守山区烏神町 88
Tel. 052(795)0221 Fax. 052(795)0440

■ 大阪営業所
〒564-0042
吹田市穂波町 26-4
Tel. 06(6389)2511 Fax. 06(6389)8182

■ 水島営業所
〒712-8061
倉敷市神田 1-5-5
Tel. 086(445)0611 Fax. 086(448)1464

■ 徳山営業所
〒745-0814
周南市鼓海 2-118-46
Tel. 0834(25)6231 Fax. 0834(25)6232

■ 小倉営業所
〒802-0971
北九州市小倉南区守恒本町 3-7-6
Tel. 093(963)2822 Fax. 093(963)2832

Endress+Hauser 
People for Process Automation

エンドレスハウザー ジャパン株式会社