



Level



Pressure



Flow



Temperature



Liquid
Analysis



Registration



Systems
Components



Services

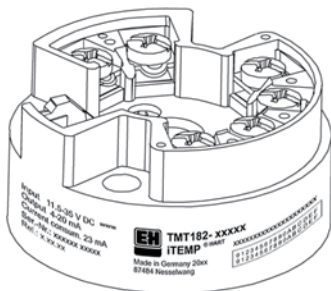


Solutions

简明操作指南

iTEMP[®] HART TMT182

模块化温度变送器



KA142R/09/zh/08.08
71120768

Endress+Hauser 

People for Process Automation

iTEMP[®] HART TMT182模块化温度变送器

目录

1 安全指南	第3页
2 功能	第4页
3 外形尺寸	第4页
4 安装	第4页
5 接线示意图	第6页
6 操作	第8页
7 附件	第10页
8 补充文档	第11页

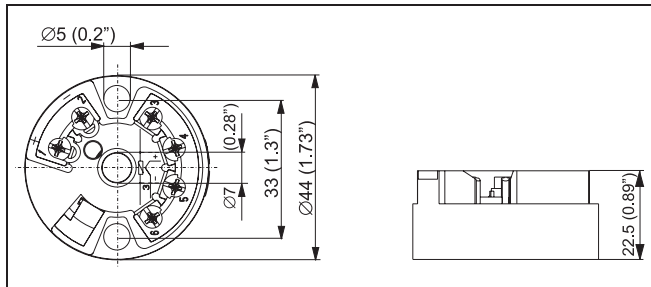
1 安全指南

- ❑ TMT182是一款通用型预设置模块化温度变送器，可连接热电阻(RTD)、热电偶(TC)、电阻及电压信号。
- ❑ 制造商对由于误操作而引起的仪表损坏不承担任何责任。
- ❑ 在防爆区中测量的仪表，单独成册的防爆手册(Ex)是仪表操作手册的组成部分。必须完全遵守其中规定的安装条件和电气连接参数要求。
- ❑ 专业人员必须事先仔细阅读仪表操作手册，方可进行仪表的安装和接线操作。
- ❑ TMT182温度变送器采用模块化结构设计，不可维修。已损坏的仪表，必须遵照当地的废弃物处置规定进行相应的报废处理。
- ❑ TMT182模块化温度变送器由电源供电，供电电路必须符合IEC 61010-1标准规定的能量限制电路：“SELV或2类电路”要求。

2 功能

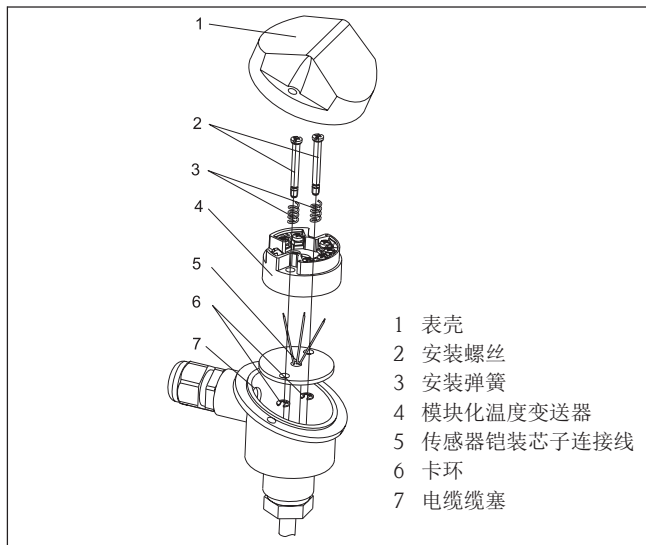
在工业温度测量中，基于电子监控和传输控制，将多种输入信号转换成模拟输出信号。可以通过HART[®]手操器(DXR275/375)，或安装有操作软件(Commuwin II、FieldCare或ReadWin[®]2000)的PC机对TMT182进行仪表设置。

3 外形尺寸 [mm(inch)]

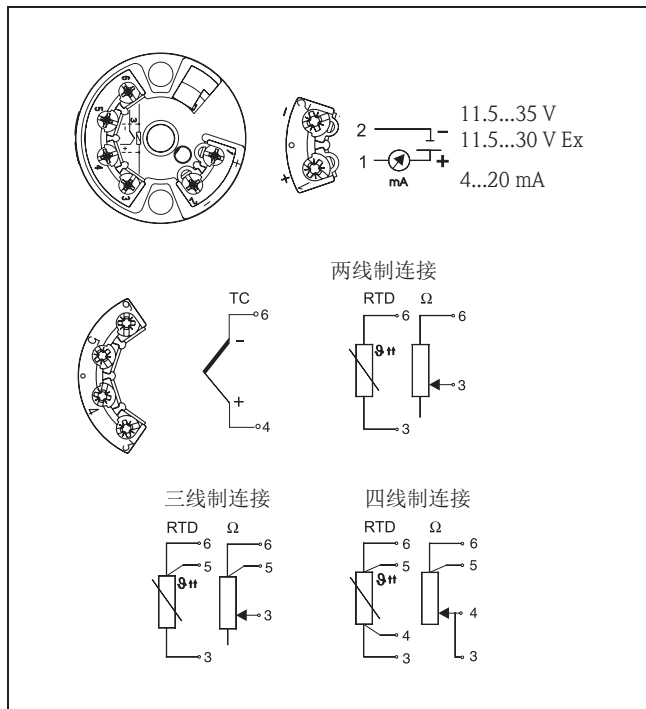


4 安装

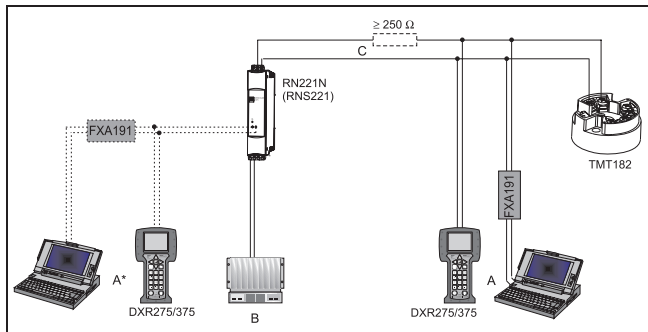
- 环境温度：-40...+85°C(-40...+185°F)；
防爆区中测量时，请参考相关防爆手册(Ex)
- 安装位置：安装在TAF10现场外壳内；
安装在符合DIN 43729标准的B类表头内
- 安装角度：无限制



5 接线示意图



HART通信的接线 通过HART手操器DXR275/375通信或利用安装有Endress+Hauser操作软件的PC机通过Commubox FXA191连接通信(详情请参考“操作”部分)。



A: HART[®]信号接入4...20 mA回路中

A*: HART[®]信号连接至电源端

B: PLC, 连接无源输入信号

C: 最小HART回路负载阻抗为250 Ω 。

使用Endress+Hauser生产的RNS221和RN221N时, 内置该负载阻抗, 无需外接!

Commubox FXA191的连接

将Commubox上的DIP开关切换至“HART”位置！

电势平衡

需要将TMT182模块化温度变送器分体安装在现场外壳内时，请确保4...20 mA输出信号的屏蔽层与传感器连接端的屏蔽层等电势！

连接已预接地的热电偶测量时，建议使用带屏蔽的4...20 mA输出电缆。模块化温度变送器工作在强电磁环境中时，建议使用低阻抗接地对所有连接至变送器外壳的电缆进行屏蔽。

6 操作

通过HART[®]调制解调器Commubox FXA191和安装有操作软件(如CommuwIn II、FieldCare或ReadWin[®] 2000)，或HART手操器DXR275/375对TMT182模块化变送器进行设置。这些单元均可作为附件从Endress+Hauser订购(详情请参考“附件”)。

ReadWin® 2000菜单操作

预设置参数

标准设置	<ul style="list-style-type: none"> ■ 传感器类型 ■ 连接方式：两线制、三线制或四线制连接 ■ 测量单位(°C/°F) ■ 量程起始范围(取决于连接传感器类型) ■ 温度系数X0...X4(RTD/TC传感器) ■ 温度补偿(TC传感器)
扩展设置	<ul style="list-style-type: none"> ■ 冷端补偿(TC接线的内/外连接) ■ 外接温度(TC外部冷端补偿) ■ 两线制连接的补偿阻抗：0...30 Ω ■ 故障调节响应(≤3.6 mA或≥21.0 mA)* ■ 输出信号(4...20 mA/20...4 mA) ■ 过滤器(0...60 s) ■ 偏置量(-9.9...+9.9 K/-18...+18°F) ■ TAG位号(测量点描述) ■ 测量点识别标签(说明)
维修功能	<ul style="list-style-type: none"> ■ 仿真(开/关) ■ 复位/出厂缺省设置(复位：182) ■ 操作模式(代码：281)



注意！

* 高限报警信号设定值(≥ 21 mA)

■ 标准测量模式下: > 21.5 mA

■ 高级故障诊断模式下($> SW 1.05.01$): ≥ 22.5 mA

ReadWin[®] 2000 PC软件的详细信息请查阅软件的在线帮助。

7 附件

Commubox FXA191的订货号: FXA191-G1

PC操作软件: COMMUWIN II、FieldCare或ReadWin[®] 2000

订货时, 请联系Endress+Hauser销售中心。

登陆网址: www.endress.com/ReadWin, 可以免费下载
ReadWin[®] 2000 PC软件。

- 通用型HART手操器DXR375的订货号: DXR375-..
- 模块化温度变送器的安装组件(包括4个安装螺丝、6个安装弹簧、10个卡环)的订货号: 51001112
- DIN导轨安装配件的订货号: 51000856
符合IEC 60715标准。

8 补充文档

- iTEMP[®] HART[®] TMT182的技术资料(**TI078R/09**)
- iTEMP[®] HART[®] TMT182/TMT122的操作手册(**BA139R/09**)
- HART手操器DXR275/375的操作手册

PDF文件下载地址: www.endress.com

www.endress.com/worldwide

KA142R/09/zh/08.08
71120768
INDD CS2

Endress+Hauser 
People for Process Automation