

技術仕様書

プロラインプロマス 80I, 83I

コリオリ質量流量計

シングルチューブ計測システム：インライン粘度測定、
簡単洗浄、衛生的、高い耐腐食性



アプリケーション

コリオリ計測の原理は、粘度や比重など流体の物理的特性に依存せずに測定可能。

- オイル、潤滑油、燃料、液化ガス、洗浄液、溶媒、無菌液（血漿）、食品、塗料など液体や気体の極めて精密な計測
- 最高 +150 °C までの流体温度
- 最高 100 bar までのプロセス圧力
- 質量流量測定 最大 180 t/h

防爆認定：

- ATEX, FM, CSA, TIS, IECEx, NEPSI

食品産業 / 衛生分野の認証取得：

- 3A, EHEDG

プロセス制御システムへの接続：

- HART, PROFIBUS PA/DP, FOUNDATION Fieldbus, MODBUS

各種安全基準をクリア：

- 最高 40 bar までのセンサハウジング耐圧、欧州圧力機器指令、SIL-2

ユーザメリット

プロマス質量流量計では、各種プロセス条件下での測定中、複数のプロセス変数（質量 / 密度 / 温度 / 粘度）の同時記録を可能にします。

プロライン変換器の特長：

- モジュール式機器および操作コンセプトにより得られる高い効率性
- 幅広いアプリケーションに対応するためのパッチおよび濃度測定ソフトウェアオプション
- プロセス品質向上のための診断およびデータバックアップが可能

100,000 以上のアプリケーションで実証済みのプロマスセンサ：

- コンパクトなデザインで多変数の流量測定が可能
- バランス化したシングルチューブ計測のため、高い耐振動性
- 堅牢な構造により、配管からの応力からセンサを効率的に保護
- 上流側および下流側直管部が不要な簡単設置

Endress+Hauser 

People for Process Automation

エンドレスハウザー ジャパン株式会社

目次

測定原理 / システム構成	3	構造	24
測定原理	3	構造、寸法	24
システム構成	4	質量	43
入力	6	材質	43
測定パラメータ	6	耐圧曲線	44
測定レンジ	6	プロセス接続	46
計測可能流量範囲	7	ユーザーインターフェイス	47
入力信号	7	表示部	47
出力	7	操作部	47
出力信号	7	言語グループ	47
アラーム信号	9	リモート操作	47
負荷	9	認証と認定	48
ローフローカットオフ	9	CE マーク	48
電氣的絶縁性	9	C-Tick マーク	48
スイッチ出力	9	防爆認定	48
電源	10	サニタリ適合性	48
電気接続測定ユニット	10	FOUNDATION Fieldbus 認証	48
電気接続端子の割当	11	PROFIBUS DP/PA 認証	48
電気接続分離型	12	MODBUS 認証	48
電源電圧	12	その他の基準およびガイドライン	48
電線管接続口	12	圧力機器指令	48
分離型 ケーブル仕様	13	機能安全性	49
消費電力	13	注文情報	49
電源故障時 / 停電時	13	アクセサリ	49
電位平衡	13	資料番号	49
性能特性	14	登録商標	50
基準条件	14	注文情報	51
最大測定誤差	14		
繰り返し性	15		
流体温度の影響	15		
流体圧力の影響	16		
精度の考え方	16		
運転条件：設置	17		
設置方法	17		
上流側 / 下流側直管部	20		
センサケーブルの長さ	20		
使用圧力	21		
動作条件：環境	21		
周囲温度範囲	21		
保管温度	21		
保護等級	21		
耐衝撃	21		
耐振動	21		
電磁適合性 (EMC)	21		
動作条件：プロセス	22		
流体温度範囲	22		
流体圧力範囲 (呼び圧力)	22		
流量制限	22		
圧力損失	22		

測定原理 / システム構成

測定原理

測定原理はコリオリ力の発生に基づいています。コリオリ力は質量流体の移動とねじれ（回転）運動が同時に起きたときに発生します。

$$F_C = 2 \cdot \Delta m (v \cdot \omega)$$

F_C = コリオリ力

Δm = 動く物体の質量

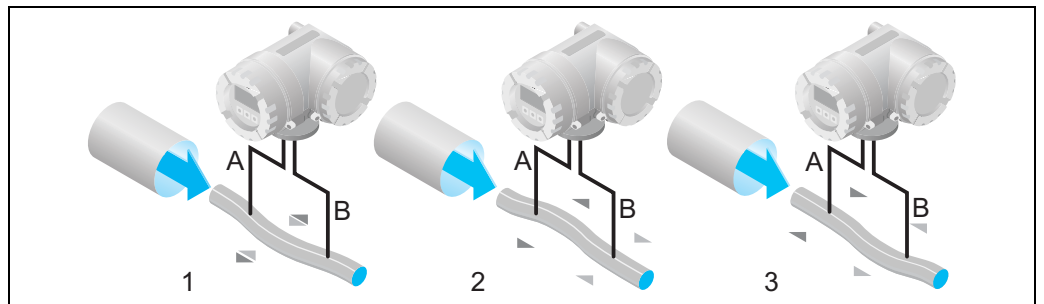
ω = 角速度

v = 回転、または振動するシステム内を質量が移動する速度

コリオリ力は動く物体の質量 Δm とそのシステム内における速度 v 、つまり質量流量に比例します。プロマスセンサでは一定の角速度 ω の代わりに振動が使用されます。

流体によって計測チューブが振動し、計測チューブで発生したコリオリ力は、チューブの振動に位相差を生じさせます（図参照）。

- 流量がゼロの時（流体が止まっている時）は、A と B は同位相で振動します（1）。
- 質量流量により、振動はチューブ入口で減速（2）、出口では加速（3）します。



a0003383

質量流量が増加すると、位相差（A-B）も増加します。計測チューブの振動は、入口と出口に設置されたセンサにより検出されます。

正確な計測に必要なとされるシステムのバランスは、計測チューブとは逆相に振動する振り子機構（TMB システム）により保たれます。この特許である TMB（トーションモードバランス）システムによりプロセスや周囲環境が変化しても正確な測定を行うことができます。

したがって、本機器は今までご使用いただいていた 2 本計測チューブシステムと同様に、簡単に設置することができます。センサの前後に特別な支持やブラケットは必要ありません。測定原理から、温度、圧力、粘度、導電率、流体の状態に依存しないことが分かります。

密度測定

計測チューブは、共振周波数で振動するように常時励振されています。質量の変化、すなわちその振動系（計測チューブおよび流体を含む）の密度が変化すると、共振周波数も変化します。従って、共振周波数は流体密度の関数となります。マイクロプロセッサは、これにより密度を算出します。

温度測定

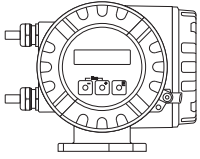
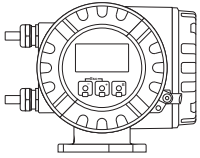
温度の影響を補正するために、計測チューブの温度を測定します。この信号は、プロセス温度にほぼ等しいため出力させて利用することが可能です。

システム構成

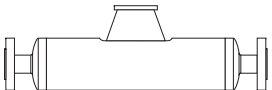
製品は変換器とセンサから構成されます。本製品には、2種類のバージョンが用意されています。

- 一体型：変換器とセンサが機械的に一体となっています。
- 分離型：変換器とセンサを分離して設置します。

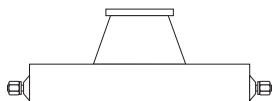
変換器

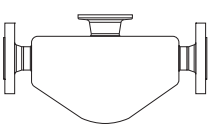
<p>プロマス 80</p>  <p>a0003671</p>	<ul style="list-style-type: none"> • 2行表示液晶ディスプレイ • プッシュスイッチによる操作
<p>プロマス 83</p>  <p>a0003672</p>	<ul style="list-style-type: none"> • 4行表示液晶ディスプレイ • 「タッチコントロール」操作 • アプリケーション別クイックセットアップ • 質量流量、体積流量、密度、温度測定および変数演算機能 (例：流体濃度)

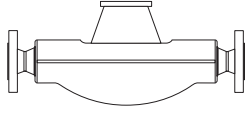
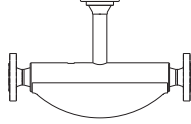
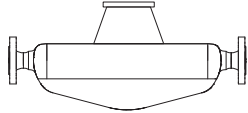
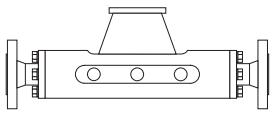
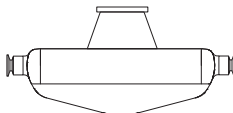
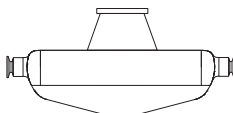
センサ

<p>I</p>  <p>a0003678</p>	<ul style="list-style-type: none"> • 1本ストレート計測チューブシステム。流体に対するせん断応力の最小化、衛生的なデザイン、低圧力損失 • 呼び口径 8 ~ 80 A (3/8" ~ 3") • 材質：チタン、Ti Grade 2、Ti Grade 9 	<p>資料番号 TI075D</p>
--	---	--------------------

以下のセンサは別紙資料を参照してください。

<p>A</p>  <p>a0003679</p>	<ul style="list-style-type: none"> • 小流量精密計測用 1本計測チューブ • 呼び口径 1 ~ 4 A (1/24" ~ 1/8") • 材質：ステンレス EN 1.4539/SUS 890L 相当、EN 1.4404/SUS 316L 相当、アロイ C-22/DIN 2.4602 (プロセス接続) 	<p>資料番号 TI054D</p>
--	---	--------------------

<p>E</p>  <p>a0002271</p>	<ul style="list-style-type: none"> • 汎用センサ、ユーティリティ用に最適 • 呼び口径 8 ~ 80 A (3/8" ~ 3") • 材質：ステンレス EN 1.4539/SUS 890L 相当、EN 1.4404/SUS 316L 相当 	<p>資料番号 TI061D</p>
--	--	--------------------

<p>F</p>  <p>a0003673</p>	<ul style="list-style-type: none"> 流体温度が 200 °C まで使用可能な標準センサ 呼び口径 8 ~ 25 A (3/8" ~ 10") 材質: ステンレス EN 1.4539/SUS 890L 相当、EN 1.4404/SUS 316L 相当、アロイ C-22 DIN 2.4602 	<p>資料番号 TI101D</p>
<p>F (高温用)</p>  <p>a0003675</p>	<ul style="list-style-type: none"> 流体温度が +350 °C まで使用可能な標準センサ 呼び口径 25 A、50 A、80 A (1", 2", 3") 材質: アロイ C-22 / DIN 2.4602、EN 1.4404/SUS 316L 相当 	
<p>H</p>  <p>a0003677</p>	<ul style="list-style-type: none"> 1 本弓形計測チューブ。低圧力損失および塩酸に耐食性あり 呼び口径 8 ~ 50 A (3/8" ~ 2") 材質: ジルコニウム 702/R 60702、タンタル 2.5W 	<p>資料番号 TI074D</p>
<p>M</p>  <p>a0003676</p>	<ul style="list-style-type: none"> 高圧に対応できる堅ろうなセンサおよびハウジング、流体温度 150 °C まで 呼び口径 8 ~ 80 A (3/8" ~ 3") 材質: チタン、Ti Grade 2、Ti Grade 9 	<p>資料番号 TI102D</p>
<p>P</p>  <p>a0006828</p>	<ul style="list-style-type: none"> 1 本弓形計測チューブ、流体に対するせん断応力の最小化。衛生的なデザイン、ライフサイエンス産業用アプリケーションの認定証付き、低圧力損失、流体温度 200 °C まで 呼び口径 8 ~ 50 A (3/8" ~ 2") 材質: ステンレス EN 1.4435/SUS 316L 相当 	<p>資料番号 TI078D</p>
<p>S</p>  <p>a0006828</p>	<ul style="list-style-type: none"> 1 本弓形計測チューブ。衛生的なデザイン、低圧力損失、流体温度 150 °C まで 呼び口径 8 ~ 50 A (3/8" ~ 2") 材質: ステンレス EN 1.4539/SUS 890L 相当、EN 1.4435/SUS 316L 相当 	<p>資料番号 TI076D</p>

入力

測定パラメータ

- 質量流量（振動の位相を検出するために、計測チューブに設置された 2 つのセンサ間の位相差に比例）
- 流体密度（計測チューブの共振周波数に比例）
- 流体温度（温度センサにより測定）

測定レンジ

流体の測定レンジ

呼び口径 [mm]		最大測定レンジ（液体） $\dot{m}_{\min (F)} \sim \dot{m}_{\max (F)}$ [kg/h]
8	3/8"	0 ~ 2000
15	1/2"	0 ~ 6500
15 FB	1/2" FB	0 ~ 18000
25	1"	0 ~ 18000
25 FB	1" FB	0 ~ 45000
40	1 1/2"	0 ~ 45000
40 FB	1 1/2" FB	0 ~ 70000
50	2"	0 ~ 70000
50 FB	2" FB	0 ~ 180000
80	3"	0 ~ 180000

"FB" = フルボアバージョン

ガスの測定レンジ

最大測定レンジは気体密度に依存します。最大測定レンジの算出には、以下の計算式を使用してください。

$$\dot{m}_{\max (G)} = \dot{m}_{\max (F)} \cdot \rho_{(G)} \div x$$

$\dot{m}_{\max (G)}$: 気体の最大測定レンジ [kg/h]

$\dot{m}_{\max (F)}$: 液体の最大測定レンジ [kg/h]

$\rho_{(G)}$: プロセス条件下での気体密度 [kg/m³]

呼び口径 [mm]		X	呼び口径 [mm]		X
8	3/8"	60	40	1 1/2"	90
15	1/2"	80	40 FB	1 1/2" FB	90
15 FB	1/2" FB	90	50	2"	90
25	1"	90	50 FB	2" FB	110
25 FB	1" FB	90	80	3"	110

"FB" = フルボアバージョン

ここで、 $\dot{m}_{\max (G)}$ は常に $\dot{m}_{\max (F)}$ 以下となります。

気体の計算例：

- センサタイプ：プロマス I、DN 50
- 気体：空気、密度 60.3 kg/m³（20 °C、50 bar）
- 測定レンジ（液体）：70000 kg/h
- x = 90（プロマス I DN 50）

最大測定レンジ：

$$\dot{m}_{\max (G)} = \dot{m}_{\max (F)} \cdot \rho_{(G)} \div x = 70000 \text{ kg/h} \cdot 60.3 \text{ kg/m}^3 \div 90 \text{ kg/m}^3 = 46900 \text{ kg/h}$$

推奨測定レンジ：

「流量制限」の章を参照 → 22 ページ

計測可能流量範囲 1000 :1 以上。流量が設定されたフルスケール値を超えてもアンプには過負荷がかからず、積算値は正確に測定されます。

入力信号

ステータス入力（補助入力）

U = DC 3 ~ 30 V、 $R_i = 5 \text{ k}\Omega$ 、電氣的に絶縁。

可能な設定：積算リセット、ポジティブゼロリターン、エラーメッセージリセット、ゼロ点調整開始、バッチ開始 / 停止（オプション）。

PROFIBUS DP を使用したステータス入力（補助入力）

U = DC 3 ~ 30 V、 $R_i = 3 \text{ k}\Omega$ 、電氣的に絶縁。

スイッチレベル：DC $\pm 3 \sim \pm 30 \text{ V}$ 、極性依存なし。

機能設定：ポジティブゼロリターン、エラーメッセージのリセット、ゼロ点調整の開始、バッチの開始 / 停止（オプション）、バッチ積算のリセット（オプション）。

MODBUS RS485 を使用したステータス入力（補助入力）

U = DC 3 ~ 30 V、 $R_i = 3 \text{ k}\Omega$ 、電氣的に絶縁。

スイッチレベル：DC $\pm 3 \sim \pm 30 \text{ V}$ 、極性依存なし。

機能設定：積算のリセット、ポジティブゼロリターン、エラーメッセージのリセット、ゼロ点調整の開始。

電流入力（プロマス 83 のみ）

アクティブ / パッシブモード選択可能、電氣的に絶縁、分解能：2 μA

- アクティブモード：4 ~ 20 mA、 $R_L < 700 \Omega$ 、 $U_{\text{out}} = \text{DC } 24 \text{ V}$ 、短絡耐性
- パッシブモード：0/4 ~ 20 mA、 $R_i = 150 \Omega$ 、 $U_{\text{max}} = \text{DC } 30 \text{ V}$

出力

出力信号

プロマス 80

電流出力：

アクティブ / パッシブモード選択可能、電氣的に絶縁、時定数可変 (0.05 ~ 100 s)、フルスケール値可変、温度係数：0.005% o.f.s./ $^{\circ}\text{C}$ 、分解能：0.5 μA

- アクティブモード：0/4 ~ 20 mA、 $R_L < 700 \Omega$ (HART 通信使用時： $R_L \geq 250 \Omega$)
- パッシブモード：4 ~ 20 mA、供給電圧 $U_S \text{ DC } 18 \sim 30 \text{ V}$ 、 $R_i \geq 150 \Omega$

パルス / 周波数出力：

パッシブ、オープンコレクタ、DC 30 V、250 mA、電氣的に絶縁。

- 周波数出力：フルスケール周波数 2 ~ 1000 Hz ($f_{\text{max}} = 1250 \text{ Hz}$)、オン / オフ比 1:1、パルス幅最大 2 s
- パルス出力：パルス値およびパルス極性可変、パルス幅可変 (0.5 ~ 2000 ms)

PROFIBUS PA インタフェース：

- EN 50170 Volume 2、IEC 61158-2 (MBP) に準拠した PROFIBUS PA、電氣的に絶縁
- プロファイルバージョン 3.0
- 電流消費量：11 mA
- 許容供給電圧：9 ~ 32 V
- 逆極性防止付きバス接続
- エラー電流 FDE (Fault Disconnection Electronic)：0 mA
- データ伝送速度：31.25 kBit/s
- 信号エンコーディング：Manchester II
- 機能ブロック：4 × アナログ入力、2 × 積算計
- 出力データ：質量流量、体積流量、密度、温度、積算計
- 入力データ：ポジティブゼロリターン（オン / オフ）、ゼロ点調整、測定モード、積算計制御
- バスアドレスは、小型スイッチまたは現場指示計（オプション）で設定可能

プロマス 83

電流出力：

アクティブ / パッシブモード選択可能、電氣的に絶縁、時定数可変 (0.05 ~ 100 s)、フルスケール値可変、温度係数：0.005% o.f.s./ °C、分解能：0.5 μ A

- アクティブモード：0/4 ~ 20 mA、 $R_L < 700 \Omega$ (HART 通信使用時： $R_L \geq 250 \Omega$)
- パッシブモード：4 ~ 20 mA、供給電圧 U_S DC 18 ~ 30 V、 $R_i \geq 150 \Omega$

パルス / 周波数出力：

アクティブ / パッシブモード選択可能、電氣的に絶縁

- アクティブモード：DC 24 V、25 mA (最大 250 mA 20 ms 間)、 $R_L > 100 \Omega$
- パッシブモード：オープンコレクタ、DC 30 V、250 mA
- 周波数出力：フルスケール周波数 2 ~ 10000 Hz ($f_{max} = 12500$ Hz)、オン / オフ比 1:1、パルス幅 最大 2 s
- パルス出力：パルス値およびパルス極性可変、パルス幅可変 (0.05 ~ 2000 ms)

PROFIBUS DP インターフェイス：

- EN 50170 Volume 2 に準拠した PROFIBUS DP
- プロファイルバージョン 3.0
- データ伝送速度：9.6 kBit/s ~ 12 MBit/s
- 自動データ伝送速度認識
- 信号エンコーディング：NRZ コード
- 機能ブロック：6 × アナログ入力、3 × 積算計
- 出力データ：質量流量、体積流量、基準体積流量、密度、基準密度、温度、積算計 1 ~ 3
- 入力データ：ポジティブゼロリターン (オン / オフ)、ゼロ点調整、測定モード、積算計制御
- バスアドレスは、小型スイッチまたは現場指示計 (オプション) で設定可能
- 使用可能な出力の組み合わせ → 11 ページ

PROFIBUS PA インターフェイス：

- EN 50170 Volume 2、IEC 61158-2 (MBP) に準拠した PROFIBUS PA、電氣的に絶縁
- データ伝送速度：31.25 kBit/s
- 電流消費量：11 mA
- 許容供給電圧：9 ~ 32 V
- 逆極性防止付きバス接続
- エラー電流 FDE (Fault Disconnection Electronic)：0 mA
- 信号エンコーディング：Manchester II
- 機能ブロック：6 × アナログ入力、3 × 積算計
- 出力データ：質量流量、体積流量、基準体積流量、密度、基準密度、温度、積算計 1 ~ 3
- 入力データ：ポジティブゼロリターン (オン / オフ)、ゼロ点調整、測定モード、積算計制御
- バスアドレスは、小型スイッチまたは現場指示計 (オプション) で設定可能
- 使用可能な出力の組み合わせ → 11 ページ

MODBUS インターフェイス：

- MODBUS 機器タイプ：スレーブ
- アドレスレンジ：1 ~ 247
- 対応機能コード：03、04、06、08、16、23
- 信号送信：機能コード 06、16、23 で対応
- 物理的インターフェイス：EIA/TIA-485 規格に準拠した RS485
- 対応通信速度：1200、2400、4800、9600、19200、38400、57600、115200 Baud
- 伝送モード：RTU または ASCII
- 応答時間：
 - 直接データ接続 = 25 ~ 50 ms (標準)
 - 自動スキャンバッファ (データレンジ) = 3 ~ 5 ms (標準)
- 使用可能な出力の組み合わせ → 11 ページ

FOUNDATION Fieldbus インターフェイス:

- FOUNDATION Fieldbus H1、IEC 61158-2、電氣的に絶縁
- データ伝送速度: 31.25 kBit/s
- 電流消費量: 12 mA
- 許容供給電圧: 9 ~ 32 V
- エラー電流 FDE (Fault Disconnection Electronic) : 0 mA
- 逆極性防止付きバス接続
- 信号エンコーディング: Manchester II
- ITK バージョン 5.01
- 機能ブロック:
 - 8 × アナログ入力 (実行時間: それぞれ 18 ms)
 - 1 × デジタル出力 (18 ms)
 - 1 × PID (25 ms)
 - 1 × 演算器 (20 ms)
 - 1 × 入力セクタ (20 ms)
 - 1 × シグナルキャラクタライザ (20 ms)
 - 1 × 積算計 (18 ms)
- VCR 数: 38
- VFD のリンクオブジェクト数: 40
- 出力データ: 質量流量、体積流量、基準体積流量、密度、基準密度、温度、積算計 1 ~ 3
- 入力データ: ポジティブゼロリターン (オン / オフ)、ゼロ点調整、測定モード、積算計リセット
- リンクマスタ (LM) 機能対応

アラーム信号

電流出力

フェールセーフモード選択可能 (例 :NAMUR 推奨基準 NE 43 に準拠)

パルス / 周波数出力

フェールセーフモード選択可能

ステータス出力 (プロマス 80)

故障または電源故障時は非導通

リレー出力 (プロマス 83)

故障または電源故障時は非励磁

負荷

「出力信号」を参照

ローフローカットオフ

ローフローカットオフ値は任意に設定可能。

電氣的絶縁性

すべての入出力および電源は、それぞれ電氣的に絶縁。

スイッチ出力

ステータス出力 (プロマス 80)

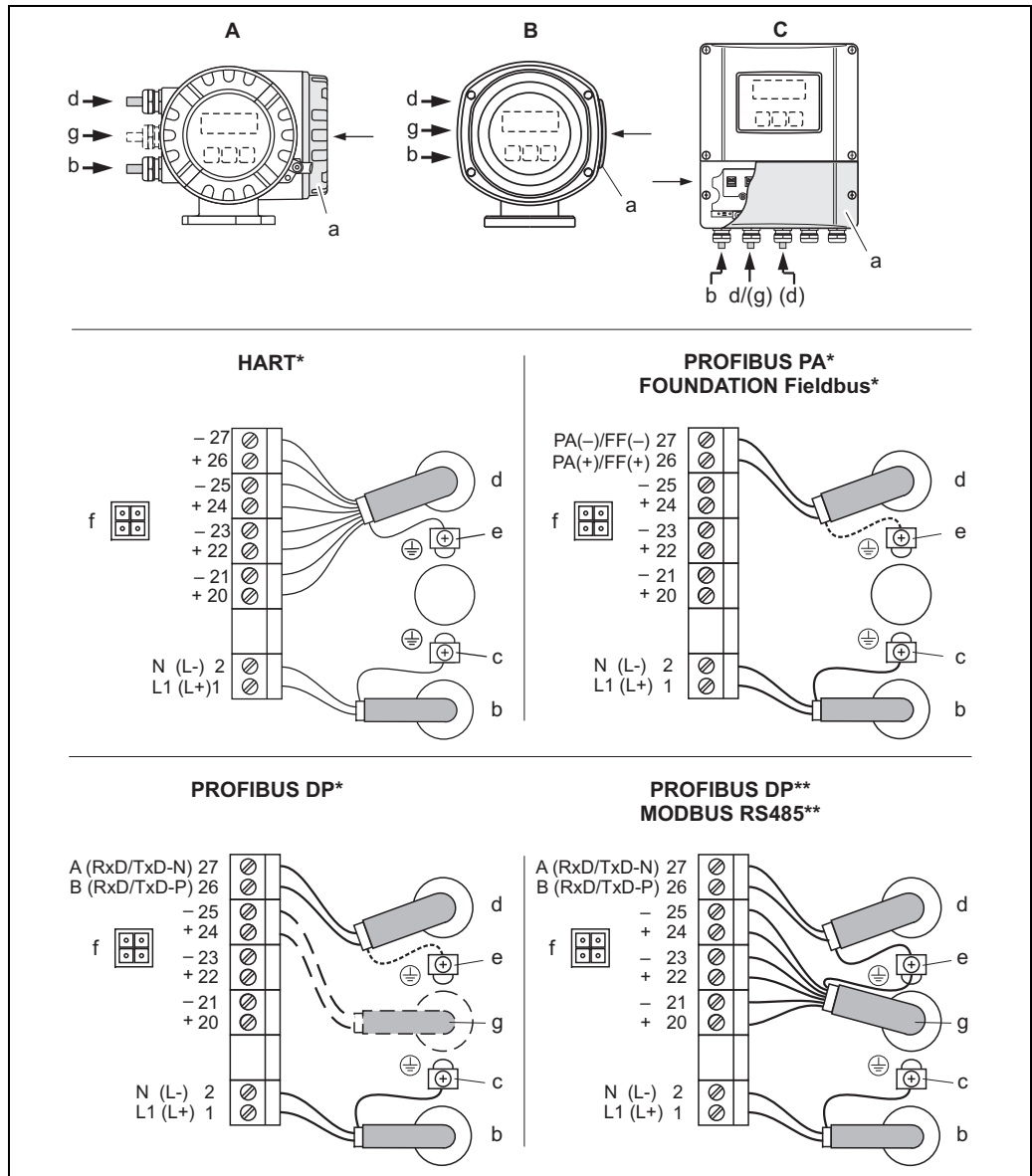
- オープンコレクタ
- 最大 DC 30 V / 250 mA
- 電氣的に絶縁
- 機能設定: エラーメッセージ、空検知 (EPD)、流れ方向、リミット値

リレー出力 (プロマス 83)

- 最大 AC 30 V / 0.5 A、DC 60 V / 0.1 A
- 電氣的に絶縁
- ノーマルクローズ (NC または B 接点) またはノーマルオープン (NO または A 接点) 接点選択可能
(初期設定: リレー 1 = NO、リレー 2 = NC)

電源

電気接続測定ユニット



a0002441

変換器、ケーブル（最大断面積 2.5 mm²）の接続

- A 図 A (フィールドハウジング)
- B 図 B (ステンレスフィールドハウジング)
- C 図 C (ウォールマウントハウジング)
- *) 固定型入出力基板
- ***) 選択型入出力基板
- a 端子部カバー
- b 電源ケーブル: AC 85 ~ 260 V、AC 20 ~ 55 V、DC 16 ~ 62 V
端子番号 1: L1 (AC)、L+ (DC)
端子番号 2: N (AC)、L- (DC)
- c 保安用接地用の接地端子
- d 信号ケーブル: 「端子の割当」を参照→ 11 ページ
フィールドバスケーブル:
端子番号 26: DP (B) / PA (+) / FF (+) / MODBUS RS485 (B) / (PA, FF: 逆極性防止付き)
端子番号 27: DP (A) / PA (-) / FF (-) / MODBUS RS485 (A) / (PA, FF: 逆極性防止付き)
- e 信号ケーブルスクリーン / フィールドバスケーブル / RS485 線用接地端子
- f サービスインターフェイス FXA 193 接続用サービスアダプタ (Fieldcheck、FieldCare)
- g 信号ケーブル: 「端子の割当」を参照→ 11 ページ
- g 外部ターミネータ用ケーブル (変更不可の入出力基板付き PROFIBUS DP のみ):
端子番号 24: +5 V
端子番号 25: DGND

電気接続端子の割当

プロマス 80

仕様コード	端子番号 (入力 / 出力)			
	20 (+) / 21 (-)	22 (+) / 23 (-)	24 (+) / 25 (-)	26 (+) / 27 (-)
80***-*****A	-	-	パルス / 周波数出力	電流出力、HART
80***-*****D	ステータス入力	ステータス出力	パルス / 周波数出力	電流出力、HART
80***-*****H	-	-	-	PROFIBUS PA
80***-*****S	-	-	パルス / 周波数出力 Ex i、パッシブ	電流出力 Ex i アクティブ、HART
80***-*****T	-	-	パルス / 周波数出力 Ex i、パッシブ	電流出力 Ex i パッシブ、HART
80***-*****8	ステータス入力	パルス / 周波数出力	電流出力 2	電流出力 1、HART

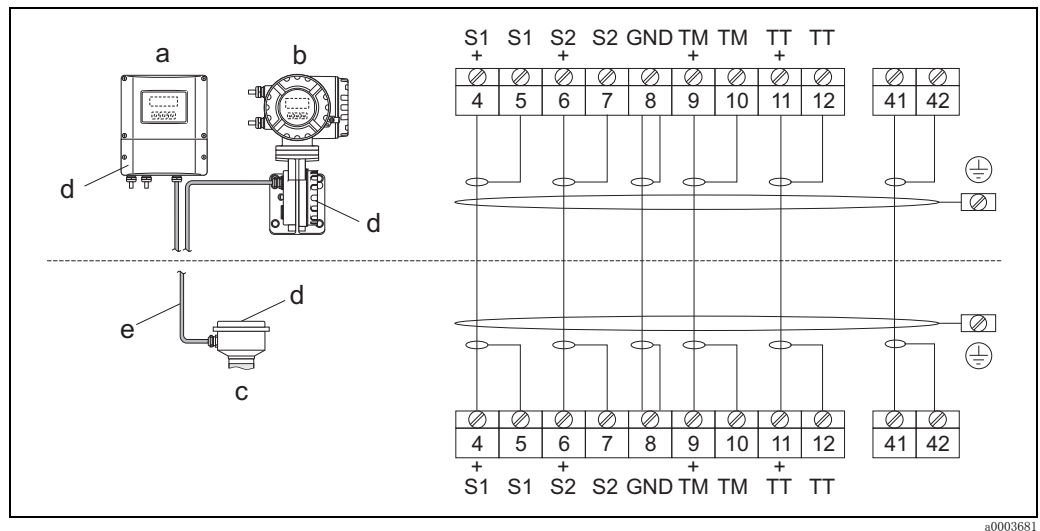
プロマス 83

入出力基板上的の入出力端子は、仕様コードにより変更不可（固定型）とすることも、変更可能（選択型）にすることもできます（表を参照）。故障した基板または交換が必要な基板については、アクセサリとして注文することができます。

仕様コード	端子番号 (入力 / 出力)			
	20 (+) / 21 (-)	22 (+) / 23 (-)	24 (+) / 25 (-)	26 (+) / 27 (-)
固定型入出力基板 (変更不可)				
83***-*****A	-	-	パルス / 周波数出力	電流出力、HART
83***-*****B	リレー出力	リレー出力	パルス / 周波数出力	電流出力、HART
83***-*****F	-	-	-	PROFIBUS PA, Ex i
83***-*****G	-	-	-	FOUNDATION Fieldbus Ex i
83***-*****H	-	-	-	PROFIBUS PA
83***-*****J	-	-	+5V (外部ターミ ネータ)	PROFIBUS DP
83***-*****K	-	-	-	FOUNDATION Fieldbus
83***-*****Q	-	-	ステータス入力	MODBUS RS485
83***-*****R	-	-	電流出力 2 Ex i、アクティブ	電流出力 1 Ex i アクティブ、 HART
83***-*****S	-	-	パルス / 周波数出力 Ex i、パッシブ	電流出力 Ex i アクティブ、HART
83***-*****T	-	-	パルス / 周波数出力 Ex i、パッシブ	電流出力 Ex i パッシブ、HART
83***-*****U	-	-	電流出力 2 Ex i、パッシブ	電流出力 1 Ex i パッシブ、 HART
選択型入出力基板				
83***-*****C	リレー出力 2	リレー出力 1	パルス / 周波数出力	電流出力、HART
83***-*****D	ステータス入力	リレー出力	パルス / 周波数出力	電流出力、HART
83***-*****E	ステータス入力	リレー出力	電流出力 2	電流出力 1、HART
83***-*****L	ステータス入力	リレー出力 2	リレー出力 1	電流出力、HART
83***-*****M	ステータス入力	パルス / 周波数出力 2	パルス / 周波数出力 1	電流出力、HART

仕様コード	端子番号 (入力 / 出力)			
	20 (+) / 21 (-)	22 (+) / 23 (-)	24 (+) / 25 (-)	26 (+) / 27 (-)
83***-*****N	電流出力	パルス / 周波数出力	ステータス入力	MODBUS RS485
83***-*****P	電流出力	パルス / 周波数出力	ステータス入力	PROFIBUS DP
83***-*****V	リレー出力 2	リレー出力 1	ステータス入力	PROFIBUS DP
83***-*****W	リレー出力	電流出力 3	電流出力 2	電流出力 1、HART
83***-*****0	ステータス入力	電流出力 3	電流出力 2	電流出力 1、HART
83***-*****2	リレー出力	電流出力 2	パルス / 周波数出力	電流出力 1、HART
83***-*****3	電流入力	リレー出力	電流出力 2	電流出力 1、HART
83***-*****4	電流入力	リレー出力	パルス / 周波数出力	電流出力、HART
83***-*****5	ステータス入力	電流入力	パルス / 周波数出力	電流出力、HART
83***-*****6	ステータス入力	電流入力	電流出力 2	電流出力 1、HART
83***-*****7	リレー出力 2	リレー出力 1	ステータス入力	MODBUS RS485

電気接続分離型



分離型の接続

- a ウォールマウントハウジング：非防爆エリアおよび ATEX II3G / zone 2 → 別紙の防爆資料を参照してください
- b ウォールマウントハウジング：ATEX II2G / Zone 1 / FM/CSA → 別紙の防爆資料を参照してください
- c センサの接続ハウジング
- d 端子部または接続ハウジングのカバー
- e 接続ケーブル
端子番号：4/5 = 灰色；6/7 = 緑色；8 = 黄色；9/10 = 桃色；11/12 = 白色；41/42 = 茶色

電源電圧

AC 85 ~ 260 V、45 ~ 65 Hz
 AC 20 ~ 55 V、45 ~ 65 Hz
 DC 16 ~ 62 V

電線管接続口

電源ケーブルおよび信号ケーブル (入力 / 出力) :

- 電線管接続口 M20 × 1.5 (8 ~ 12 mm)
- 電線管接続口用スレッド、½" NPT、G ½"

分離型用の接続ケーブル :

- 電線管接続口 M20 × 1.5 (8 ~ 12 mm)
- 電線管接続口用スレッド、½" NPT、G ½"

分離型 ケーブル仕様

- $6 \times 0.38 \text{ mm}^2$ (一括シールドおよび個別にシールドされた心線の PVC ケーブル)
- 導体抵抗: $\leq 50 \text{ } \Omega/\text{km}$
- 導体容量: 心線 / シールド: $\leq 420 \text{ pF/m}$
- ケーブル長: 最大 20 m
- 定常動作温度: 最大 +105 °C
- 電磁ノイズの強い現場における運転:

本製品は、EN 61010、ICE/EN 61326 の EMC 指令および NAMUR 推奨基準 NE 21/43 に準拠した一般安全要件に適合

消費電力

AC: $< 15 \text{ VA}$ (センサを含む)
DC: $< 15 \text{ W}$ (センサを含む)

電源投入時許容突入電流:

- DC 24 V 時、最大 13.5 A ($< 50 \text{ ms}$)
 - AC 260 V 時、最大 3 A ($< 5 \text{ ms}$)
-

電源故障時 / 停電時

プロマス 80

最低 1 電源周期間、異常が継続した場合:

- EEPROM: 電源故障の場合、測定システムデータを保存
- HistoROM/S-DAT: センサ固有のデータを保存した交換可能なデータメモリチップ (呼び口径、シリアル番号、校正ファクタ、ゼロ点など)

プロマス 83

最低 1 電源周期間、異常が継続した場合:

- EEPROM および T-DAT: 電源故障の場合、測定システムデータを保存
 - HistoROM/S-DAT: センサ固有のデータを保存した交換可能なデータメモリチップ (呼び口径、シリアル番号、校正ファクタ、ゼロ点など)
-

電位平衡

電位平衡に関して特別な措置を講じる必要はありません。防爆エリアで使用する装置の場合は、個別の防爆資料の当該ガイドラインに従ってください。

性能特性

基準条件

- エラーリミットは ISO/DIN 11631 に準拠
- 水、標準的には 20 ~ 30 °C、2 ~ 4 bar
- データは校正プロトコル ± 5 °C および ± 2 bar に準拠
- ISO 17025 に準拠した認定校正装置に基づく精度

最大測定誤差

以下の値はパルス / 周波数出力に基づきます。電流出力の場合、± 5 μ A (標準) が測定誤差に付加されます。「精度の考え方」→ 16 ページ参照

o.r. = 読み値

質量流量および体積流量 (液体)

プロマス 83I:

- ± 0.10% o.r.

プロマス 80I:

- ± 0.15% o.r.

質量流量 (気体)

プロマス 83I、80I: ± 0.50% o.r.

密度 (液体)

- ± 0.0005 g/cc (基準条件下)
- ± 0.0005 g/cc (基準条件下で現場密度校正後)
- ± 0.004 g/cc (高精度密度校正後)
- ± 0.02 g/cc (センサの測定範囲全域)

1 g/cc = 1 kg/l

高精度密度校正 (オプション) :

- 校正範囲: 0.0 ~ 1.8 g/cc、+10 ~ +80 °C
- 動作範囲: 0.0 ~ 5.0 g/cc、-50 ~ +150 °C

温度

± 0.5 °C ± 0.005 · T °C

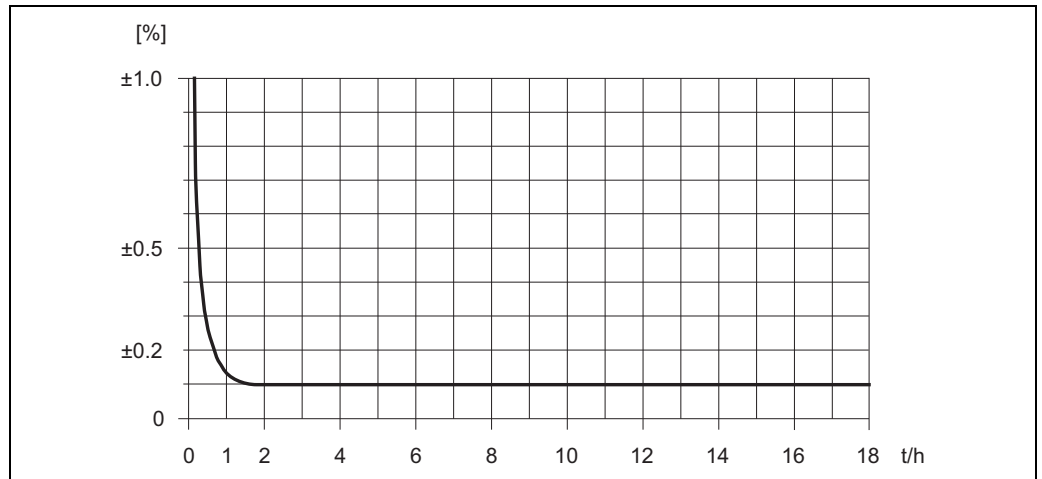
T = 流体温度

ゼロ点の安定度

呼び口径		ゼロ点の安定度 [kg/h] または [l/h]
[mm]	[inch]	
8	3/8"	0.150
15	1/2"	0.488
15 FB	1/2" FB	1.350
25	1"	1.350
25 FB	1" FB	3.375
40	1 1/2"	3.375
40 FB	1 1/2" FB	5.250
50	2"	5.250
50 FB	2" FB	13.50
80	3"	13.50

"FB" = フルボアバージョン

最大測定誤差の例



a0004611

最大測定誤差 (%) o.r. (例: プロマス 83I / 呼び口径 25 A)

流量値 (例)

「精度の考え方」→ 16 ページ参照

ターンダウン	流量 [kg/h] または [l/h]	最大測定誤差 [% o.r.]
250 : 1	72	1.875
100 : 1	180	0.750
25 : 1	720	0.188
10 : 1	1800	0.100
2 : 1	9000	0.100

o.r. = 読み値

繰り返し性

「精度の考え方」→ 16 ページ参照

o.r. = 読み値

質量流量および体積流量 (液体)

プロマス 80I、83I: ± 0.05% o.r.

質量流量 (気体)

プロマス 80I、83I: ± 0.25% o.r.

密度 (液体)

± 0.00025 g/cc

1 g/cc = 1 kg/l

温度

± 0.25 °C ± 0.0025 × T °C

T = 流体温度

流体温度の影響

運転条件下での温度とゼロ点調整時での温度に差異がある場合のプロマスセンサに付加される標準測定誤差は、最大測定レンジに対して ± 0.0002% / °C となります。

流体圧力の影響

下表には、校正圧力とプロセス圧力との差による、質量流量の精度に対する影響が示されています。

呼び口径		プロマス I
[mm]	[inch]	[% o.r. /bar]
8	3/8"	影響なし
15	1/2"	影響なし
15 FB	1/2" FB	0.003
25	1"	0.003
25 FB	1" FB	影響なし
40	1 1/2"	影響なし
40 FB	1 1/2" FB	影響なし
50	2"	影響なし
50 FB	2" FB	0.003
80	3"	0.003

o.r. = 読み値、FB = フルボアバージョン

精度の考え方

流量により変わるもの：

- 流量 ≥ ゼロ点の安定度 ÷ (基準精度 ÷ 100)
 - 最大測定誤差：±基準精度 (%) o.r.
 - 繰り返し性：± 1/2 × 基準精度 in % o.r.
- 流量 < ゼロ点の安定度 ÷ (基準精度 ÷ 100)
 - 最大測定誤差：± (ゼロ点の安定度 ÷ 測定値) × 100% o.r.
 - 繰り返し性：± 1/2 × (ゼロ点の安定度 ÷ 測定値) × 100% o.r.

o.r. = 読み値

基準精度の対象	プロマス 83I	プロマス 80I
質量流量 (液体)	0.10	0.15
体積流量 (液体)	0.10	0.15
質量流量 (気体)	0.50	0.50

運転条件：設置

設置方法

以下の点に注意してください。

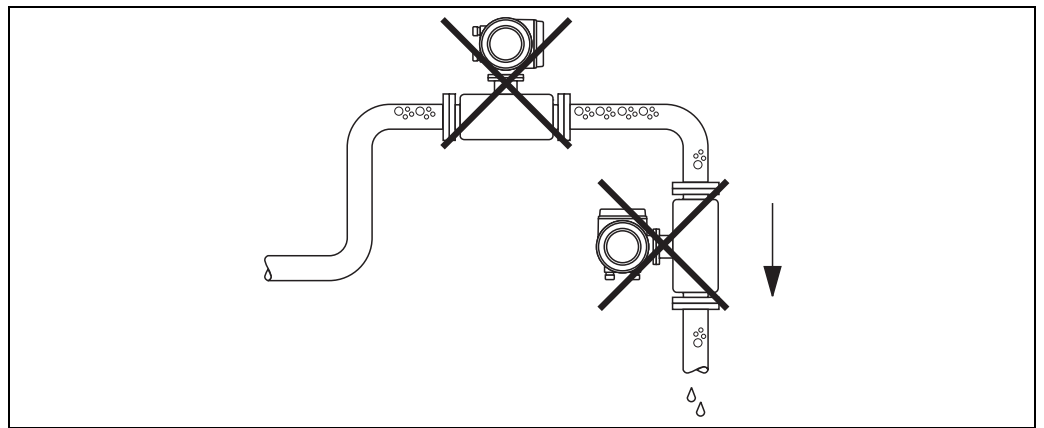
- サポートのような特別な処置は不要です。センサに加わる外部からの力は、例えばセンサハウジングなど、装置の構造により吸収されます。
- 計測チューブは高い振動周波数で測定を行っているため、配管等の外部振動の影響を受けません。
- キャビテーションが発生しない限り、流れの乱れを生じさせる障害物（バルブ、エルボ、ティー等）に特別な予防措置をとる必要はありません。
- 機械的理由とパイプを保護するため、重いセンサには支持材をお勧めします。

取付位置

計測チューブ内に気泡が混入すると、測定誤差の原因となります。

そのため以下の配管位置には、取り付けないでください。

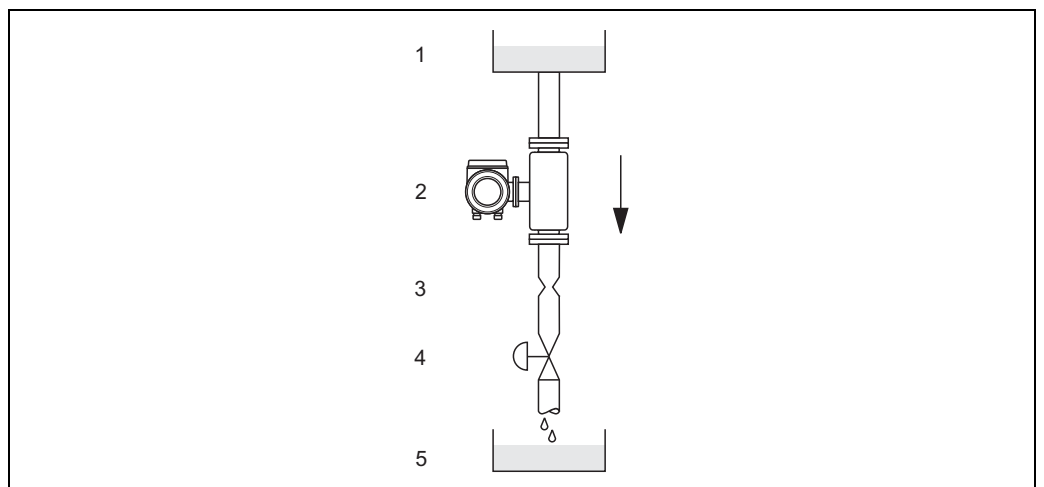
- 配管の最も高い位置。気体が滞留する恐れがあります。
- 垂直配管の開放型排水口の直前



a0003605

取付位置

ただし、次の設置方法をとることにより開放型の垂直配管への取付も可能です。呼び口径より断面積の小さな絞り機構あるいはオリフィスを設けることにより、測定中に計測チューブ内が空洞状態になることを防止できます。



a0003597

下り方向の垂直配管での設置（例：バッチアプリケーション用）

- 1 供給タンク
- 2 センサ
- 3 オリフィスプレート / 絞り機構（次のページの表を参照）
- 4 バルブ
- 5 バッチタンク

呼び口径		φオリフィスプレート、絞り機構 mm
[mm]	[inch]	
8	3/8"	6
15	1/2"	10
15 FB	1/2" FB	15
25	1"	14
25 FB	1" FB	24
40	1 1/2"	22
40 FB	1 1/2" FB	35
50	2"	28
50 FB	2" FB	54
80	3"	50

"FB" = フルボアバージョン

取付方向

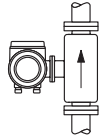

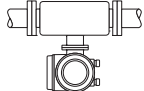
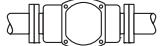
センサの型式銘板に表示された矢印の方向が、流れ方向（配管を流れる液体の方向）と一致するように注意してください。

垂直方向（図 V）

測定流体が下から上に流れる垂直取付を推奨します（図 V）。この取付により流れが停止したときには、液体中に含まれる固形分は下方に落ち、気泡は計測チューブ上方から抜けます。このようにして、計測チューブから完全に液体を排出させ、固形分の堆積を防止することができます。

水平方向（図 H1, H2, H3）

変換器は、どのような方向にも取付可能です。
特別設置方法にご注意ください！→ 19 ページ。

取付方向	垂直方向	水平方向、 変換器上側	水平方向、 変換器下側	水平方向、 変換器が横向き
	 <small>a0004572</small> 図 V	 <small>a0004576</small> 図 H1	 <small>a0004580</small> 図 H2	 <small>a0007558</small> 図 H3
標準、一体型	✓✓	✓✓	✓✓	✓✓
標準、分離型	✓✓	✓✓	✓✓	✓✓

✓✓ = 推奨の取付方向；✓ = 特定状況における推奨の取付方向；✕ = 許容されない取付方向

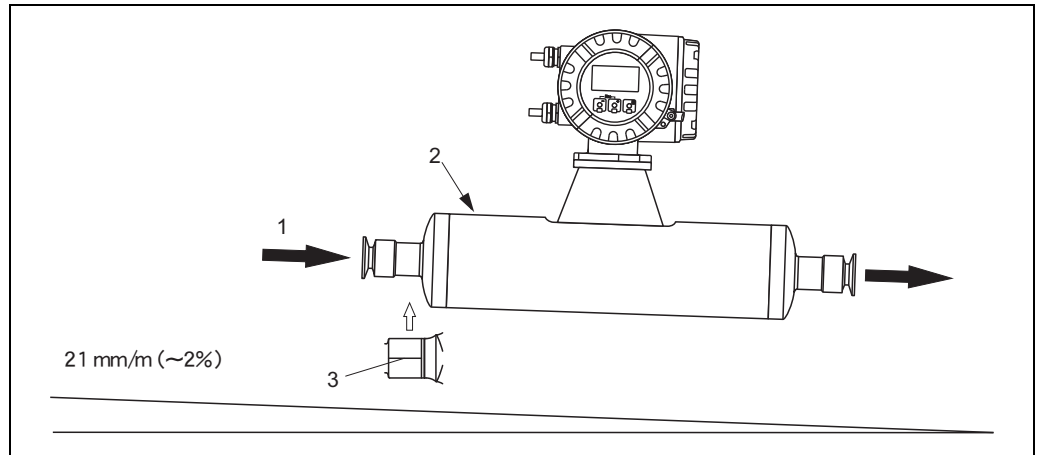
変換器の許容周囲温度（→ 21 ページ）を超えないようにするために、以下の向きが推奨です。

- 非常に高温の流体では、変換器が下向きの水平方向（図 H2）、または垂直方向（図 V）が推奨です。
- 低温の流体では、変換器が上向きの水平方向（図 H1）、または垂直方向（図 V）が推奨です。

特別な設置方法

偏心トリクランプ接続

センサーが水平に設置される場合、完全排水を確保するために、偏心トリクランプ接続が使用されます。配管が特定の方向かつ特定の傾きで傾斜している場合、重力を利用して完全排水します。水平の位置で完全排水するには、電子部品を上向きにして、センサを正しい位置に設置する必要があります。センサ上の印は、最適な排水をするための正しい取り付け位置を示します。



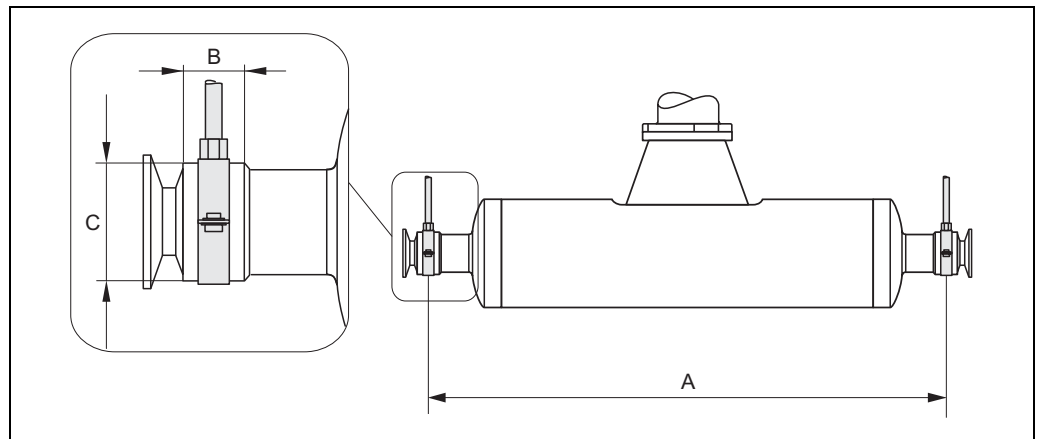
A0010011-ae

配管が特定の方向かつ特定の傾きで傾斜している場合：衛生基準に準拠し、21 mm/m または 約 2 %。重力を利用して、完全排水を行います。

- 1 矢印は流れ方向を示します。(配管内で液体が流れる方向)
- 2 ラベルは、水平排水に関する取付方向を示します。
- 3 プロセス接続の底面は、罫書き線で示されます。本線は偏心プロセス接続の最も低い部分を示します。

ハイジエニック接続（機器とクランプ間の直線部で支持します）。

いかなる状況でも正確な測定のためセンサを支持する必要はありません。センサを支持する場合には、以下の指示に従ってください



A0010008

クランプによる支持

呼び口径		A	B	C
[mm]	[inch]	mm	mm	mm
8	3/8"	373	20	40
15	1/2"	409	20	40
15 FB	1/2" FB	539	30	44.5
25	1"	539	30	44.5
25 FB	1" FB	668	28	60
40	1 1/2"	668	28	60
40 FB	1 1/2" FB	780	35	80
50	2"	780	35	80
50 FB	2" FB	1152	57	90
80	3"	1152	57	90

"FB" = フルボアバージョン

ヒーティング

流体によっては、センサを通して熱が逃げることを避けなければならない場合があります。保温は、電気的機器（ヒーティングシート）、もしくは温水や蒸気による銅管ジャケット等で行えます。



警告！

- 電気による過熱の危険！ 変換器の最大許容周囲温度を超過しないように注意してください。電子部品を過熱しないように、センサと変換器の接続部および分離型センサのセンサ接続ハウジングは断熱材で覆わないようにしてください。また、流体温度に応じた推奨取付方向になるよう注意してください。→ 18 ページ
- 位相角あるいはパルスによる加熱制御が行われる電気的トレースヒータを使用する場合、磁界が測定値に及ぼす影響を無視することはできません（EN 規格で承認された値より大きい値の場合（Sinus 30 A/m））。このような場合は、センサを磁気シールドする必要があります。
- センサハウジングは、以下の特性を備えた鋼板または金属シートで、シールドすることができます（例：V330-35A）。
 - 比透磁率 $\mu_r \geq 300$
 - 板厚 $d \geq 0.35 \text{ mm}$
- 許容温度範囲に関する情報 → 22 ページ

センサの保温用ジャケット：スチームジャケットをアクセサリとしてご用意しております。お問い合わせ下さい。

ゼロ点調整

すべての機器は、最新技術に従って校正が実施されています。このようにして検出されたゼロ点は、機器の型式銘板に刻印されています。校正は基準条件下で行われています。→ 14 ページそのため、プロマスではゼロ点調整は通常必要ではありません。

ゼロ点調整は以下のような場合に行うことを推奨します。

- 低流量においても、最高の測定精度を確保したい場合。
- 過酷なプロセス条件または運転条件において（例：非常に高いプロセス温度または非常に粘度の高い液体）。

上流側 / 下流側直管部

上流側 / 下流側に直管部を設ける必要はありません。

センサケーブルの長さ

最大 20 m（分離型）

使用圧力

キャピテーションは計測チューブの振動に影響を与えるので避けてください。水に類似した特性を持つ流体の場合、特別な測定条件を必要としません。

揮発性流体（炭化水素、溶剤、液化ガス）あるいは吸引ラインでは、その液体の蒸気圧より使用圧力が下がり、その液体が沸騰し始めないようにご注意ください。使用圧力を高くすることは自然気化の発生を防ぐ点からも重要になります。このような現象は、使用圧力を十分に高く維持することにより、回避することが可能です。

従って、一般的にセンサの最適な設置場所は以下ようになります。

- ポンプの下流側（真空になる恐れがありません）
- 垂直管の最も低い位置

動作条件：環境

周囲温度範囲

センサおよび変換器

- 標準：-20 ~ +60 °C
- オプション：-40 ~ +60 °C



注意！

- 本製品は日陰に設置してください。特に高温地域では直射日光は避けてください。
- 周囲温度が -20 °C 以下の場合、表示部の視認性が悪化する可能性があります。

保管温度

-40 ~ +80 °C、+20 °C 推奨

保護等級

標準：IP 67 (NEMA 4X) (センサ、変換器)

耐衝撃

IEC 68-2-31 に準拠

耐振動

加速度 1 g、10 ~ 150 Hz、IEC 68-2-6 に準拠

電磁適合性 (EMC)

IEC/EN 61326 および NAMUR 勧告 NE 21 に準拠

動作条件：プロセス

流体温度範囲 センサ
 -50 ~ +150 °C

流体圧力範囲（呼び圧力） フランジ

- DIN PN 40 ~ 100 準拠
- ASME B16.5 Cl 150、Cl 300、Cl 600
- JIS 10K、20K、40K、63K

センサハウジングの圧力範囲
 40 bar



危険！
 腐食性流体測定により計測チューブが腐食 / 故障する可能性がある場合は、特別仕様のパージ接続（オプション）付きセンサハウジングのセンサを使用することをお勧めします。これらの接続により、計測チューブの破損時に、センサハウジング内の流体を排出することができます。これは、流体が高圧ガスの場合にも有効です。これらの接続は、ガスのもれ検知及び排出にも利用できます（寸法 → 24 ページ参照）。

流量制限 「測定レンジ」を参照 → 6 ページ

最も適したセンサ呼び口径は、測定レンジと許容圧力損失を考慮して選択してください。最大フルスケール値の一覧については、「測定レンジ」を参照してください。

- 推奨最小フルスケール値は、最大測定レンジの約 1/20 です。
- ほとんどのアプリケーションにおいて、最大測定レンジの 20 ~ 50% の間が最適な測定範囲となります。
- 研磨性の流体（固形分が含まれる流体）では、最大測定レンジ内の低い流速を選択してください（流速 < 1 m/s）。
- 気体測定では、以下の点にご注意ください。
 - 計測チューブの流速は、音速の 1/2（マッハ 0.5）以下にしてください。
 - 最大質量流量は、気体密度に依存します。計算式 → 6 ページ

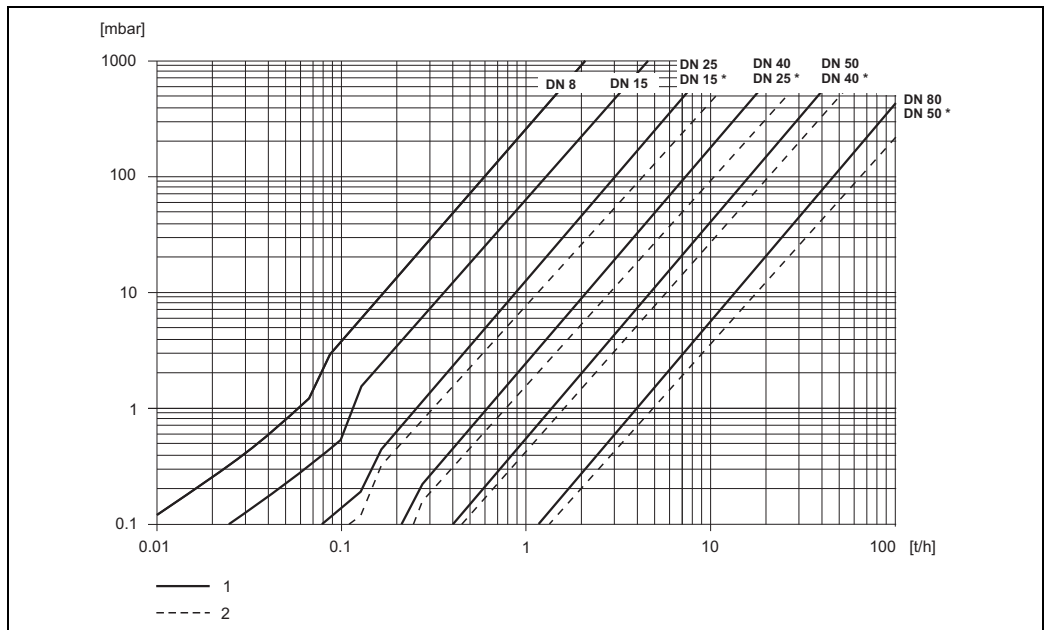
圧力損失 圧力損失は、測定流体の特性やその流量に依存します。以下の計算式で圧力損失の概算値を算出することができます。

レイノルズ数	$Re = \frac{4 \cdot \dot{m}}{\pi \cdot d \cdot v \cdot \rho}$	a000381
$Re \geq 2300$ *	$\Delta p = K \cdot v^{0.25} \cdot \dot{m}^{1.75} \cdot \rho^{-0.75} + \frac{K3 \cdot \dot{m}^2}{\rho}$	a0004631
$Re < 2300$	$\Delta p = K1 \cdot v \cdot \dot{m} + \frac{K3 \cdot \dot{m}^2}{\rho}$	a0004633
Δp = 圧力損失 [mbar] v = 動粘度 [m ² /s] \dot{m} = 質量流量 [kg/s]	ρ = 密度 [kg/m ³] d = 計測チューブ内径 [m] $K \sim K3$ = 定数（呼び口径に依存）	
* 気体の圧力損失を計算する場合、常に $Re \geq 2300$ の式を使用します。		

圧力損失計算用定数

呼び口径		d[m]	K	K1	K3
[mm]	[inch]				
8	3/8"	8.55×10^{-3}	8.1×10^6	3.9×10^7	129.95×10^4
15	1/2"	11.38×10^{-3}	2.3×10^6	1.3×10^7	23.33×10^4
15 FB	1/2" FB	17.07×10^{-3}	4.1×10^5	3.3×10^6	0.01×10^4
25	1"	17.07×10^{-3}	4.1×10^5	3.3×10^6	5.89×10^4
25 FB	1" FB	26.40×10^{-3}	7.8×10^4	8.5×10^5	0.11×10^4
40	1 1/2"	26.40×10^{-3}	7.8×10^4	8.5×10^5	1.19×10^4
40 FB	1 1/2" FB	35.62×10^{-3}	1.3×10^4	2.0×10^5	0.08×10^4
50	2"	35.62×10^{-3}	1.3×10^4	2.0×10^5	0.25×10^4
50 FB	2" FB	54.8×10^{-3}	2.3×10^3	5.5×10^4	1.0×10^2
80	3"	54.8×10^{-3}	2.3×10^3	5.5×10^4	3.5×10^2

圧力損失データは、計測チューブおよび配管までの流体通過部分すべてを含みます。
 "FB" = フルボアバージョン



a0004608

水における圧力損失

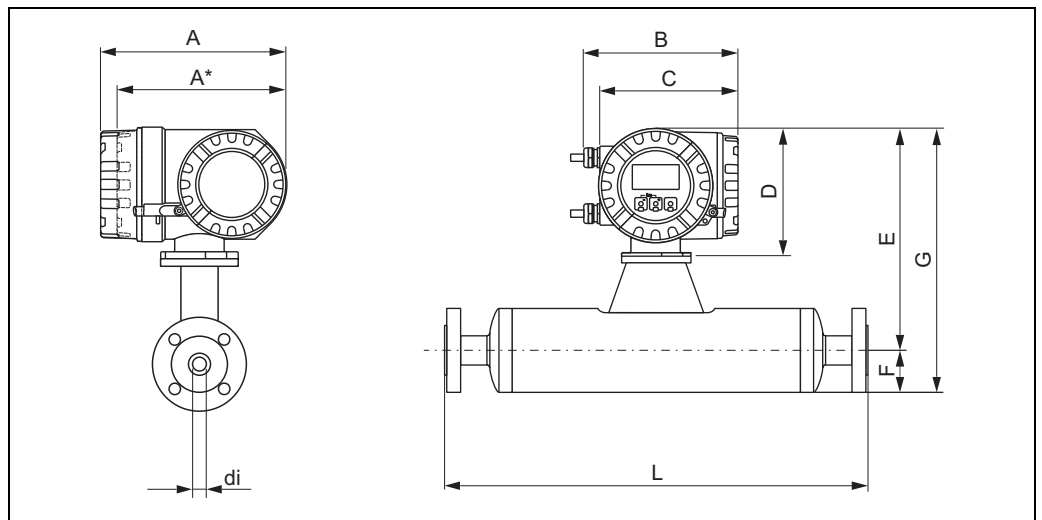
- 1 スタンダードバージョン
- 2 フルボアバージョン (*)

構造

構造、寸法

外形寸法図：	
フィールドハウジング一体型、粉体塗装アルミダイカスト	→ 25 ページ
フィールドハウジング一体型、粉体塗装アルミダイカスト (II2G/ zone 1)	→ 26 ページ
変換器一体型ステンレス	→ 27 ページ
分離型変換器、接続ハウジング (II2G/zone 1)	→ 27 ページ
ウォールマウントハウジング分離型変換器 (非防爆エリアおよび II3G / zone 2)	→ 28 ページ
接続ハウジング (分離型)	→ 29 ページ
プロセス接続	
フランジ接続 EN (DIN)	→ 30 ページ
フランジ接続 ASME B16.5	→ 32 ページ
フランジ接続 JIS	→ 33 ページ
トリクランプ接続	→ 35 ページ
偏心トリクランプ接続	→ 36 ページ
DIN 11851 接続 (ハイジェニックカップリング)	→ 37 ページ
DIN 11864-1 Form A 接続 (ハイジェニックカップリング)	→ 38 ページ
DIN 11864-2 Form A 接続 (溝付きフラットフランジ)	→ 39 ページ
ISO 2853 接続 (ハイジェニックカップリング)	→ 40 ページ
SMS 1145 接続 (ハイジェニックカップリング)	→ 41 ページ
パージ接続 / 保護容器の監視	→ 42 ページ

フィールドハウジング型、粉体塗装アルミダイカスト

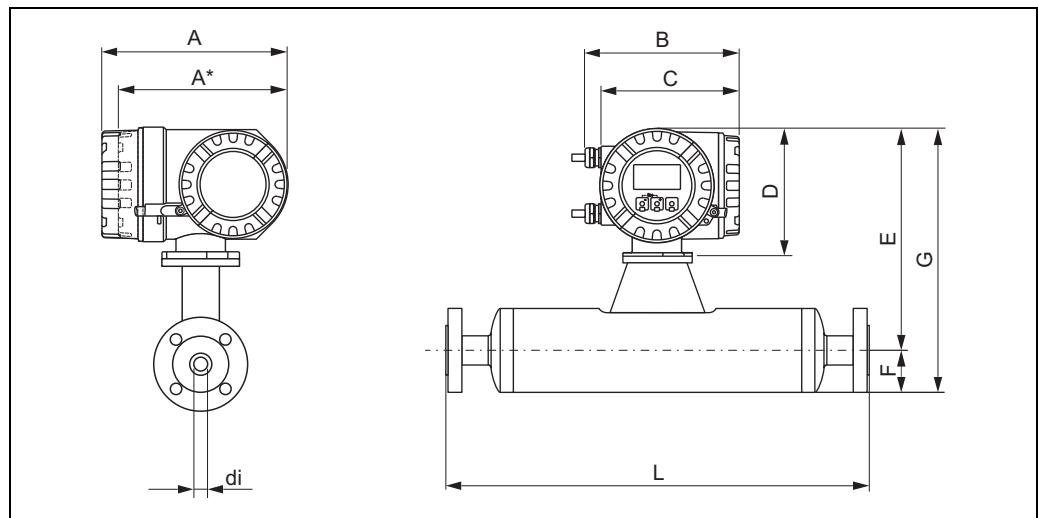


A0006964

呼び口径	A	A*	B	C	D	E	F	G	L	di
8 ¹⁾	227	207	187	168	160	291	59	350	2)	2)
15	227	207	187	168	160	291	59	350	2)	2)
15 FB	227	207	187	168	160	291	59	350	2)	2)
25	227	207	187	168	160	291	59	350	2)	2)
25 FB	227	207	187	168	160	305	72	377	2)	2)
40	227	207	187	168	160	305	72	377	2)	2)
40 FB	227	207	187	168	160	320	86	406	2)	2)
50	227	207	187	168	160	320	86	406	2)	2)
50 FB	227	207	187	168	160	349	110	459	2)	2)
80	227	207	187	168	160	349	110	459	2)	2)

¹⁾ 呼び口径 8 A には、15 A フランジを標準装備；²⁾ プロセス接続に応じて異なります
 FB = フルボアバージョン；* ブラインドバージョン（指示計なし）；全寸法単位 [mm]

フィールドハウジングー体型、粉体塗装アルミダイカスト (II2G/ zone 1)

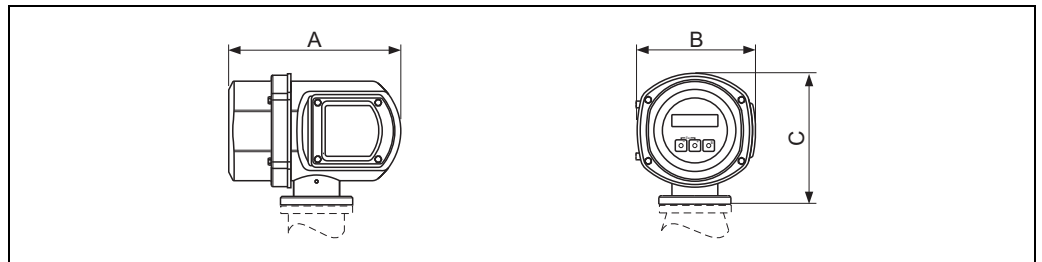


A0006964

呼び口径	A	A*	B	C	D	E	F	G	L	di
8 ¹⁾	240	217	206	186	178	291	77	368	²⁾	²⁾
15	240	217	206	186	178	291	77	368	²⁾	²⁾
15 FB	240	217	206	186	178	291	77	368	²⁾	²⁾
25	240	217	206	186	178	291	77	368	²⁾	²⁾
25 FB	240	217	206	186	178	305	90	395	²⁾	²⁾
40	240	217	206	186	178	305	90	395	²⁾	²⁾
40 FB	240	217	206	186	178	320	104	424	²⁾	²⁾
50	240	217	206	186	178	320	104	424	²⁾	²⁾
50 FB	240	217	206	186	178	349	128	476	²⁾	²⁾
80	240	217	206	186	178	349	128	476	²⁾	²⁾

¹⁾ 呼び口径 8 A には、15 A フランジを標準装備；²⁾ プロセス接続に応じて異なります
 FB = フルボアバージョン；* ブラインドバージョン（指示計なし）；全寸法単位 [mm]

変換器一体型ステンレス

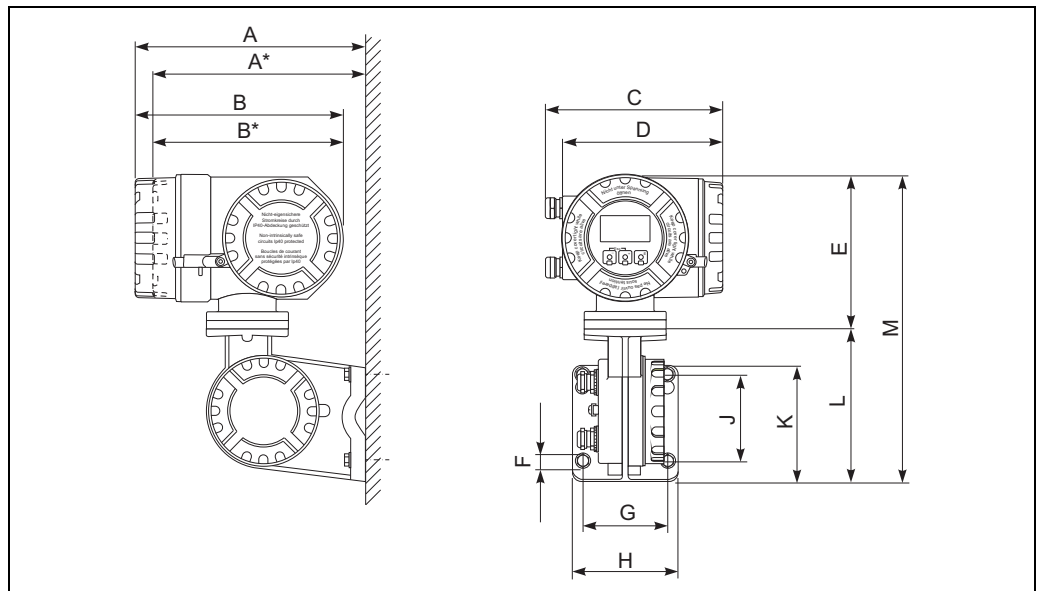


a0002245

A	B	C
225	153	168

全寸法単位 [mm]

分離型変換器、接続ハウジング (II2G/zone 1)



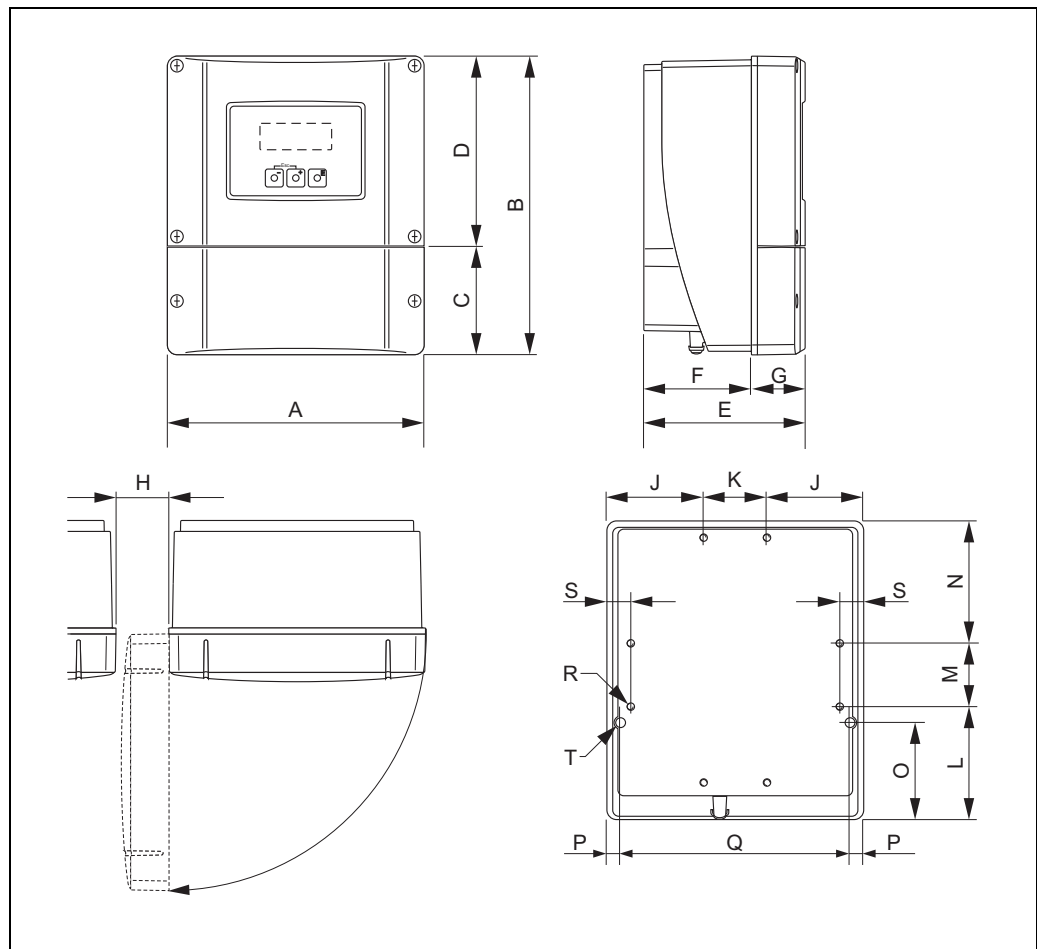
a0002128

A	A*	B	B*	C	D	E	F Ø	G	H	J	K	L	M
265	242	240	217	206	186	178	8.6 (M8)	100	130	100	144	170	348

* ブラインドバージョン (指示計なし)

全寸法単位 [mm]

ウォールマウントハウジング分離型変換器（非防爆エリアおよび II3G / zone 2）

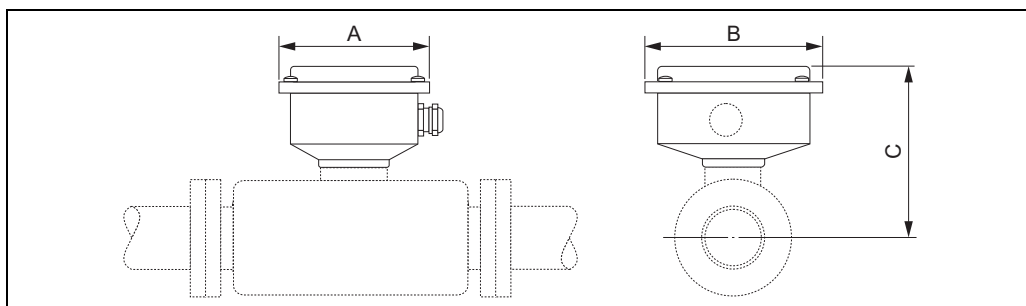


a0001150

A	B	C	D	E	F	G	H	J
215	250	90.5	159.5	135	90	45	>50	81
K	L	M	N	O	P	Q	R	S
53	95	53	102	81.5	11.5	192	8 × M5	20

全寸法単位 [mm]

接続ハウジング（分離型）



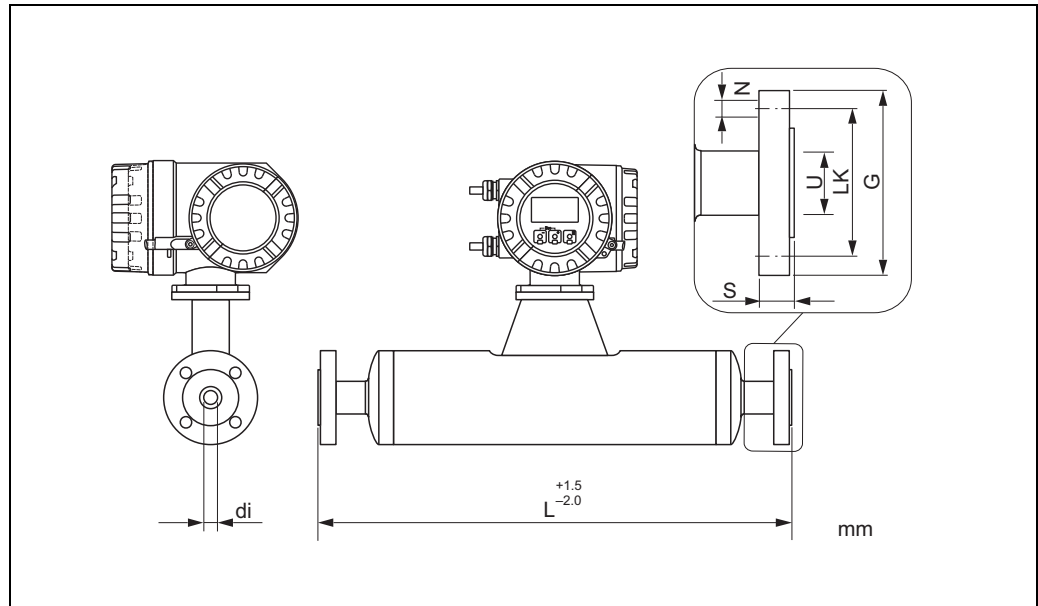
a0002516

呼び口径	A	B	C
8	118.5	137.5	138
15	118.5	137.5	138
15 FB	118.5	137.5	138
25	118.5	137.5	138
25 FB	118.5	137.5	152
40	118.5	137.5	152
40 FB	118.5	137.5	167
50	118.5	137.5	167
50 FB	118.5	137.5	196
80	118.5	137.5	196

全寸法単位 [mm]

プロセス接続

フランジ接続 EN (DIN)、ASME B16.5、JIS



a0003313

フランジ接続 EN (DIN)

フランジ EN 1092-1 (DIN 2501) / PN 40 準拠 :1.4301/SUS 304L 相当、チタン (接液部材質)
 表面粗さ (フランジ) : EN 1092-1 Form B1 (DIN 2526 Form C)、Ra 3.2 ~ 12.5 μm

呼び口径	G	L	N	S	LK	U	di
8 ¹⁾	95	402	4 × φ 14	20	65	17.30	8.55
15	95	438	4 × φ 14	20	65	17.30	11.38
15 FB	95	572	4 × φ 14	19	65	17.07	17.07
25	115	578	4 × φ 14	23	85	28.50	17.07
25 FB	115	700	4 × φ 14	22	85	25.60	26.40
40	150	708	4 × φ 18	26	110	43.10	26.40
40 FB	150	819	4 × φ 18	24	110	35.62	35.62
50	165	827	4 × φ 18	28	125	54.50	35.62
50 FB	165	1210	4 × φ 18	40	125	54.8	54.8
80	200	1210	8 × φ 18	37	160	82.5	54.8

¹⁾ 呼び口径 8A には、15A フランジを標準装備 ; FB = フルボアバージョン (プロマス I)

全寸法単位 [mm]

フランジ EN 1092-1 (DIN 2501) / PN 63 準拠 :1.4301/SUS 304 相当、チタン (接液部材質)
 表面粗さ (フランジ) : EN 1092-1 Form B2 (DIN 2526 Form E)、Ra 0.8 ~ 3.2 μm

呼び口径	G	L	N	S	LK	U	di
50	180	832	4 × φ 22	34	135	54.5	35.62
50 FB	180	1210	4 × φ 22	45	135	54.8	54.8
80	215	1210	8 × φ 22	41	170	81.7	54.8

FB = フルボアバージョン (プロマス I)

全寸法単位 [mm]

フランジ EN 1092-1 (DIN 2501) / PN 100 準拠 :1.4301//SUS 304L 相当、チタン (接液部材質)							
表面粗さ (フランジ) : EN 1092-1 Form B2 (DIN 2526 Form E)、Ra 0.8 ~ 3.2 μm							
呼び口径	G	L	N	S	LK	U	di
8 ¹⁾	105	402	4 × φ 14	25	75	17.30	8.55
15	105	438	4 × φ 14	25	75	17.30	11.38
15 FB	105	578	4 × φ 14	26	75	17.07	17.07
25	140	578	4 × φ 18	29	100	28.50	17.07
25 FB	140	706	4 × φ 18	31	100	25.60	25.60
40	170	708	4 × φ 22	32	125	42.50	25.60
40 FB	170	825	4 × φ 22	33	125	35.62	35.62
50	195	832	4 × φ 26	36	145	53.90	35.62
50 FB	195	1210	4 × φ 26	48	145	54.8	54.8
80	230	1236	8 × φ 26	58	180	80.9	54.8

¹⁾ 呼び口径 8A には、15A フランジを標準装備 ; FB = フルボアバージョン (プロマス I)

全寸法単位 [mm]

フランジ接続 ASME B16.5

フランジ ASME B16.5 / CI 150: 1.4301/SUS304 相当 (フランジ材質)、チタン (接液部材質)							
表面粗さ (フランジ) : Ra 3.2 ~ 6.3 μm							
呼び口径	G	L	N	S	LK	U	di
8 ¹⁾	88.9	402	4 × φ 15.7	20	60.5	15.70	8.55
15	88.9	438	4 × φ 15.7	20	60.5	15.70	11.38
15 FB	88.9	572	4 × φ 15.7	19	60.5	17.07	17.07
25	108.0	578	4 × φ 15.7	23	79.2	26.70	17.07
25 FB	108.0	700	4 × φ 15.7	22	79.2	25.60	25.60
40	127.0	708	4 × φ 15.7	26	98.6	40.90	25.60
40 FB	127.0	819	4 × φ 15.7	24	98.6	35.62	35.62
50	152.4	827	4 × φ 19.1	28	120.7	52.60	35.62
50 FB	152.4	1210	4 × φ 19.1	40	120.7	54.8	54.8
80	190.5	1210	4 × φ 19.1	37	152.4	78	54.8

¹⁾ 呼び口径 8A には、15A フランジを標準装備; FB = フルボアバージョン (プロマス I); 全寸法単位 [mm]

フランジ ASME B16.5 / CI 300 準拠: 1.4301/SUS 304 相当、チタン (接液部材質)							
表面粗さ (フランジ) : Ra 3.2 ~ 6.3 μm							
呼び口径	G	L	N	S	LK	U	di
8 ¹⁾	95.3	402	4 × φ 15.7	20	66.5	15.70	8.55
15	95.3	438	4 × φ 15.7	20	66.5	15.70	11.38
15 FB	95.3	572	4 × φ 15.7	19	66.5	17.07	17.07
25	124.0	578	4 × φ 19.1	23	88.9	26.70	17.07
25 FB	124.0	700	4 × φ 19.1	22	88.9	25.60	25.60
40	155.4	708	4 × φ 22.4	26	114.3	40.90	25.60
40 FB	155.4	819	4 × φ 22.4	24	114.3	35.62	35.62
50	165.1	827	8 × φ 19.1	28	127.0	52.60	35.62
50 FB	165.1	1210	8 × φ 19.1	43	127	54.8	54.8
80	209.5	1210	8 × φ 22.3	42	168.1	78	54.8

¹⁾ 呼び口径 8A には、15A フランジを標準装備; FB = フルボアバージョン (プロマス I); 全寸法単位 [mm]

フランジ ASME B16.5 / CI 600 準拠: 1.4301/SUS 304 相当、チタン (接液部材質)							
表面粗さ (フランジ) : Ra 3.2 ~ 6.3 μm							
呼び口径	G	L	N	S	LK	U	di
8 ¹⁾	95.3	402	4 × φ 15.7	20	66.5	13.80	8.55
15	95.3	438	4 × φ 15.7	20	66.5	13.80	11.38
15 FB	95.3	578	4 × φ 15.7	22	66.5	17.07	17.07
25	124.0	578	4 × φ 19.1	23	88.9	24.40	17.07
25 FB	124.0	706	4 × φ 19.1	25	88.9	25.60	25.60
40	155.4	708	4 × φ 22.4	28	114.3	38.10	25.60
40 FB	155.4	825	4 × φ 22.4	29	114.3	35.62	35.62
50	165.1	832	8 × φ 19.1	33	127.0	49.30	35.62
50 FB	165.1	1210	8 × φ 19.1	46	127	54.8	54.8
80	209.5	1222	8 × φ 22.3	53	168.1	73.7	54.8

¹⁾ 呼び口径 8A には、15A フランジを標準装備; FB = フルボアバージョン (プロマス I); 全寸法単位 [mm]

フランジ接続 JIS

フランジ JIS 10K: 1.4301/SUS 304 相当、チタン (接液部材質)							
表面粗さ (フランジ) : Ra 3.2 ~ 6.3 μm							
呼び口径	G	L	N	S	LK	U	di
50	155	827	4 × φ 19	28	120	50	35.62
50 FB	195	1210	4 × φ 26	48	145	54.8	54.8
80	200	1210	8 × φ 18	37	160	82.5	54.8

*FB = フルボアバージョン

全寸法単位 [mm]

フランジ JIS 20K: 1.4301/SUS304 相当 (フランジ材質)、チタン (接液部材質)							
表面粗さ (フランジ) : Ra 3.2 ~ 6.3 μm							
呼び口径	G	L	N	S	LK	U	di
8 ¹⁾	95	402	4 × φ 15	20	70	15.00	8.55
15	95	438	4 × φ 15	20	70	15.00	11.38
15 FB	95	572	4 × φ 15	19	70	17.07	17.07
25	125	578	4 × φ 19	23	90	25.00	17.07
25 FB	125	700	4 × φ 19	22	90	25.60	25.60
40	140	708	4 × φ 19	26	105	40.00	25.60
40 FB	140	819	4 × φ 19	24	105	35.62	35.62
50	155	827	8 × φ 19	28	120	50.00	35.62
50 FB	155	1210	8 × φ 19	42	120	54.8	54.8
80	200	1210	8 × φ 23	36	160	80	54.8

呼び口径 8A には、15A フランジを標準装備 ; FB = フルボアバージョン (プロマス I) ;

全寸法単位 [mm]

フランジ JIS 40K: 1.4301/SUS304 相当 (フランジ材質)、チタン (接液部材質)							
表面粗さ (フランジ) : Ra 3.2 ~ 6.3 μm							
呼び口径	G	L	N	S	LK	U	di
8 ¹⁾	115	402	4 × φ 19	25	80	15.00	8.55
15	115	438	4 × φ 19	25	80	15.00	11.38
15 FB	115	578	4 × φ 19	26	80	17.07	17.07
25	130	578	4 × φ 19	27	95	25.00	17.07
25 FB	130	706	4 × φ 19	29	95	25.60	25.60
40	160	708	4 × φ 23	30	120	38.00	25.60
40 FB	160	825	4 × φ 23	31	120	35.62	35.62
50	165	827	8 × φ 19	32	130	50.00	35.62
50 FB	165	1210	8 × φ 19	43	130	54.8	54.8
80	210	1210	8 × φ 23	46	170	75	54.8

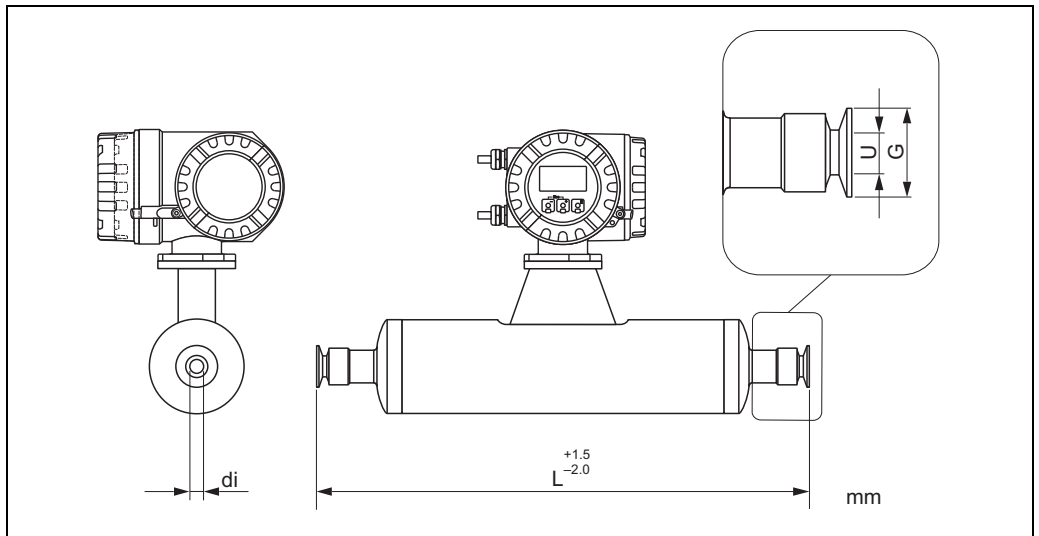
呼び口径 8A には、15A フランジを標準装備 ; FB = フルボアバージョン (プロマス I) ;

全寸法単位 [mm]

フランジ JIS 63K: 1.4301/SUS304 相当 (フランジ材質)、チタン (接液部材質)							
表面粗さ (フランジ) : Ra 3.2 ~ 6.3 μm							
呼び口径	G	L	N	S	LK	U	di
8 ¹⁾	120	402	4 × φ 19	28	85	12.00	8.55
15	120	438	4 × φ 19	28	85	12.80	11.38
15 FB	120	578	4 × φ 19	29	85	17.07	17.07
25	140	578	4 × φ 23	30	100	22.00	17.07
25 FB	140	706	4 × φ 23	32	100	25.60	25.60
40	175	708	4 × φ 25	36	130	35.00	25.60
40 FB	175	825	4 × φ 25	37	130	35.62	35.62
50	185	832	8 × φ 23	40	145	48.00	35.62
50 FB	185	1210	8 × φ 23	47	145	54.8	54.8
80	230	1226	8 × φ 25	55	185	73	54.8

呼び口径 8A には、15A フランジを標準装備 ; FB = フルボアバージョン (プロマス I) ;
全寸法単位 [mm]

トリクランプ接続



a0003314

トリクランプ / 3Aバージョン ¹⁾ : チタン					
呼び口径	クランプ	G	L	U	di
8	1"	50.4	427	22.1	8.55
15	1"	50.4	463	22.1	11.38
15 FB	3/4" トリクランプ 接続を参照				
25	1"	50.4	603	22.1	17.07
25 FB	1"	50.4	730	22.1	25.60
40	1 1/2"	50.4	731	34.8	25.60
40 FB	1 1/2"	50.4	849	34.8	35.62
50	2"	63.9	850	47.5	35.62
50 FB	2 1/2"	77.4	1268	60.3	54.8
80	3"	90.9	1268	72.9	54.8

¹⁾ 3Aバージョン (Ra ≤ 0.8 μm/150 grit、オプション : Ra ≤ 0.4 μm/240 grit)
 FB = フルボアバージョン ; 全寸法単位 [mm]

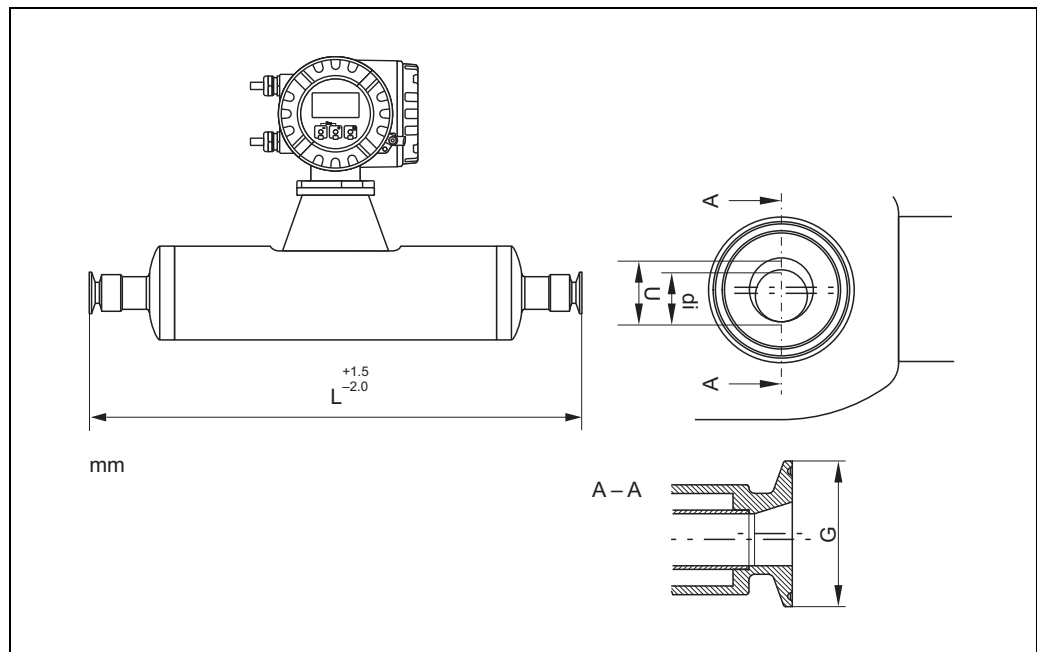
3/4" トリクランプ / 3Aバージョン ¹⁾ : チタン					
呼び口径	クランプ	G	L	U	di
8	3/4"	25.0	426	16.0	8.55
15	3/4"	25.0	462	16.0	11.38
15 FB	3/4"	25.0	602	16.0	17.07

¹⁾ 3Aバージョン (Ra ≤ 0.8 μm/150 grit、オプション : Ra ≤ 0.4 μm/240 grit)
 FB = フルボアバージョン ; 全寸法単位 [mm]

1/2" トリクランプ / 3Aバージョン ¹⁾ : チタン					
呼び口径	クランプ	G	L	U	di
8	1/2"	25.0	426	9.5	8.55
15	1/2"	25.0	462	9.5	11.38

¹⁾ 3Aバージョン (Ra ≤ 0.8 μm/150 grit、オプション : Ra ≤ 0.4 μm/240 grit)
 全寸法単位 [mm]

偏心トリクランプ接続



a0010012

偏心トリクランプ接続 : チタン					
呼び口径	クランプ	G	L	U	di
8	1/2"	25.0	427	9.5	8.5
15	3/4"	25.0	463	15.75	11.3
15 FB	1"	50.4	603	22.1	17
25	1"	50.4	603	22.1	17
25 FB	1 1/2"	50.4	730	34.8	26.4
40	1 1/2"	50.4	730	34.8	26.4
40 FB	2"	63.9	849	47.5	35.6
50	2"	63.9	849	47.5	35.6
50 FB	2 1/2"	77.4	1268	60.3	54.8
50 FB	3"	82.572	1268	72.9	54.8
80	2 1/2"	77.4	1268	60.3	54.8
80	3"	82.572	1268	72.9	54.8

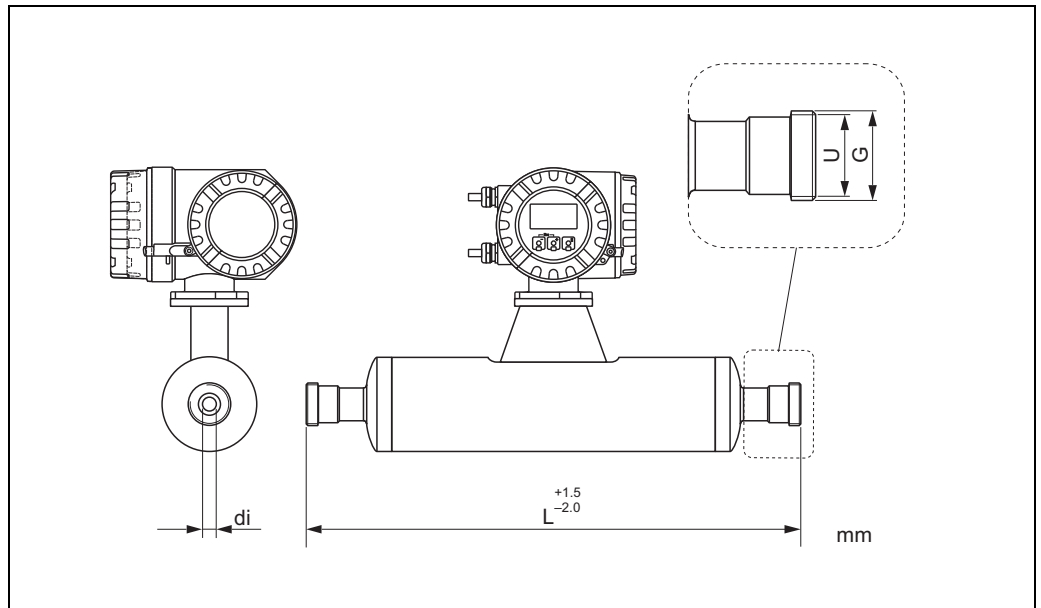
使用可能バージョン : $Ra_{max} = 0.8 \mu m$ または $Ra_{max} = 0.4 \mu m$ (電解研磨)

FB = フルボアバージョン ; 全寸法単位 [mm]



注意!
詳細は "偏心トリクランプ接続" → 19 ページを参照してください。

DIN 11851 接続 (ハイジェニックカップリング)



a0003322

ハイジェニックカップリング DIN 11851 / 3A バージョン¹⁾ : チタン

呼び口径	G	L	U	di
8	Rd 34 × 1/8"	427	16	8.55
15	Rd 34 × 1/8"	463	16	11.38
15 FB	Rd 34 × 1/8"	602	16	17.07
25	Rd 52 × 1/6"	603	26	17.07
25 FB	Rd 52 × 1/6"	736	26	25.60
40	Rd 65 × 1/6"	731	38	25.60
40 FB	Rd 65 × 1/6"	855	38	35.62
50	Rd 78 × 1/6"	856	50	35.62
50 FB	Rd 78 × 1/6"	1268	50	54.8
80	Rd 110 × 1/4"	1268	81	54.8

¹⁾ 3A バージョン (Ra ≤ 0.8 μm/150 grit)

FB = フルボアバージョン ; 全寸法単位 [mm]

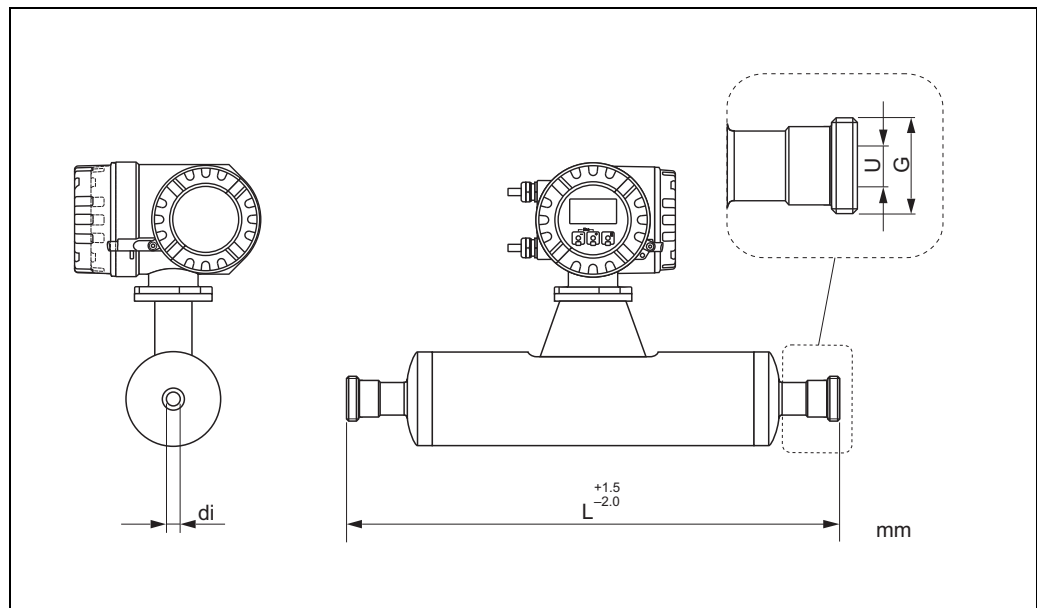
ハイジェニックカップリング DIN 11851 Rd 28 x 1/8" / 3A バージョン¹⁾ : チタン

呼び口径	G	L	U	di
8	Rd 28 × 1/8"	426	10	8.55
15	Rd 28 × 1/8"	462	10	11.38

¹⁾ 3A バージョン (Ra ≤ 0.8 μm/150 grit)

全寸法単位 [mm]

DIN 11864-1 Form A 接続 (ハイジエニックカップリング)



a0003317

ハイジエニックカップリング DIN 11864-1 Form A / 3A バージョン ¹⁾ : チタン				
呼び口径	G	L	U	di
8 ¹⁾	Rd 28 × 1/8"	428	10	8.55
15	Rd 34 × 1/8"	463	16	11.38
15 FB	Rd 34 × 1/8"	602	16	17.07
25	Rd 52 × 1/6"	603	26	17.07
25 FB	Rd 52 × 1/6"	734	26	25.60
40	Rd 65 × 1/6"	731	38	25.60
40 FB	Rd 65 × 1/6"	855	38	35.62
50	Rd 78 × 1/6"	856	50	35.62
50 FB	Rd 78 × 1/6"	1268	50	54.8
80	Rd 110 × 1/4"	1268	81	54.8

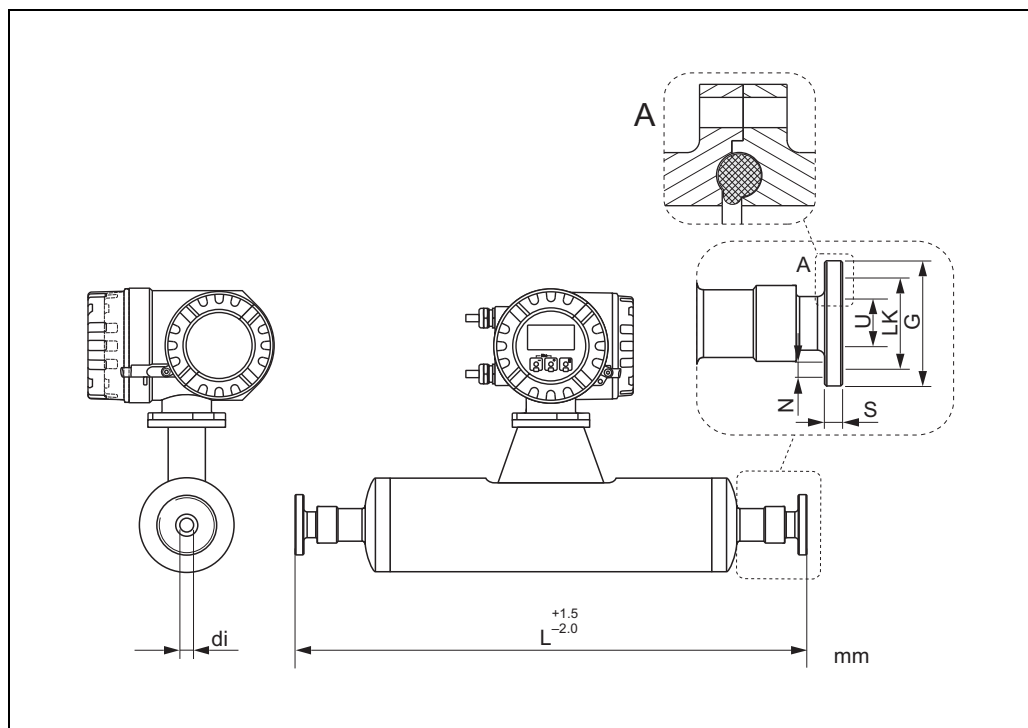
¹⁾ 3A バージョン (Ra ≤ 0.8 μm/150 grit、オプション : Ra ≤ 0.4 μm/240 grit)

²⁾ 呼び口径 8A には 10A のねじ込みアダプタが標準で装着

FB = フルボアバージョン

全寸法単位 [mm]

DIN 11864-2 Form A 接続（溝付きフラットフランジ）



a0003318

詳細図 A: フランジのセンサ側には、O リング用の小さな溝が付いています。センサを取り付ける場合、相対するフランジには、O リングを受ける為のやや太めの溝が必要です。

DIN 11864-2 Form A（溝付きフラットフランジ） / 3Aバージョン ¹⁾ : チタン							
呼び口径	G	L	N	S	LK	U	di
8 ²⁾	54	449	4 × φ9	10	37	10	8.55
15	59	485	4 × φ9	10	42	16	11.38
25	70	625	4 × φ9	10	53	26	17.07
40	82	753	4 × φ9	10	65	38	25.60
50	94	874	4 × φ9	10	77	50	35.62
50 FB	94	1278	4 × φ9	10	77	50	54.8
80	133	1268	8 × φ11	12	112	81	54.8

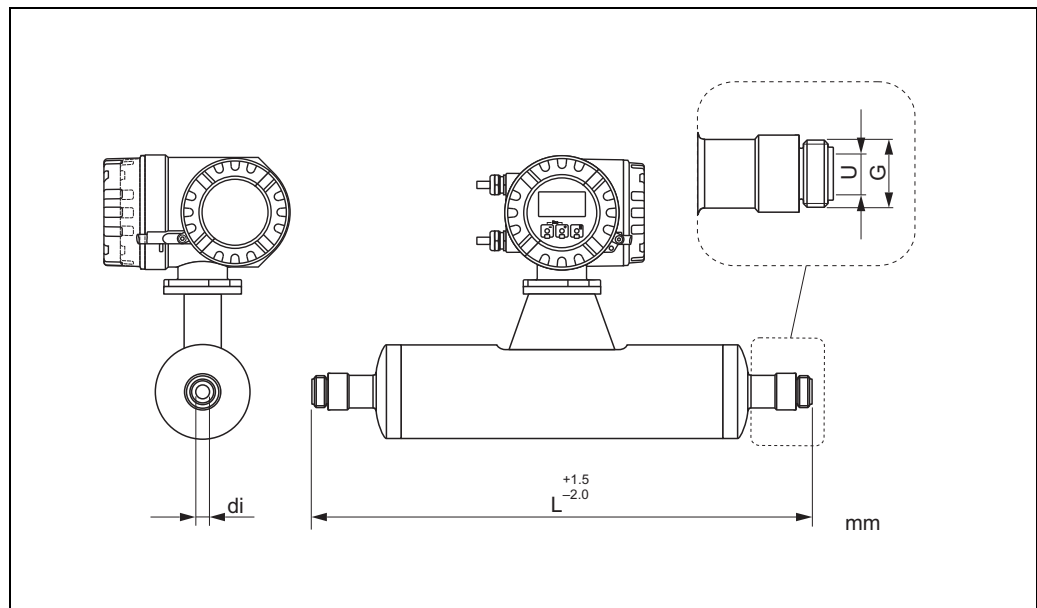
¹⁾ 3Aバージョン (Ra ≤ 0.8 μm/150 grit、オプション : Ra ≤ 0.4 μm/240 grit)

²⁾ 呼び口径 8A には 10A のねじ込みアダプタが標準で装着

FB = フルボアバージョン

全寸法単位 [mm]

ISO 2853 接続 (ハイジェニックカップリング)



a0003319

ハイジェニックカップリング ISO 2853 / 3A バージョン¹⁾ : チタン

呼び口径	G	L	U	di
8 ²⁾	37.13	435	22.6	8.55
15	37.13	471	22.6	11.38
15 FB	37.13	610	22.6	17.07
25 FB	37.13	744	22.6	25.60
40	50.65	737	35.6	25.60
40 FB	50.65	859	35.6	35.62
50	64.16	856	48.6	35.62
50 FB	64.1	1268	48.6	54.8
80	91.19	1268	72.9	54.8

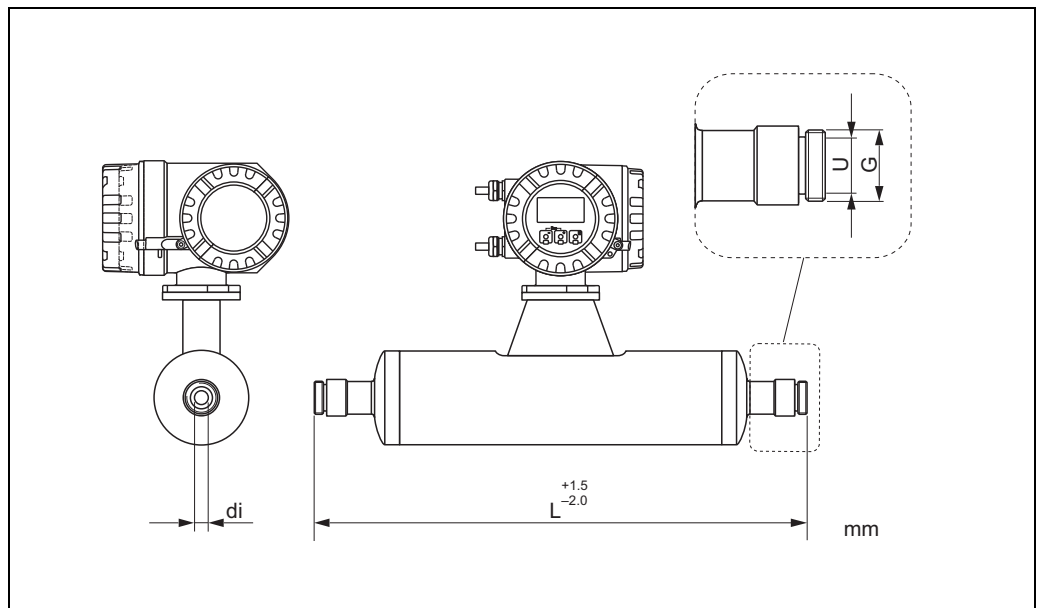
¹⁾ 3A バージョン (Ra ≤ 0.8 μm/150 grit、オプション : Ra ≤ 0.4 μm/240 grit)

²⁾ 呼び口径 8A には 10A のねじ込みアダプタが標準で装着

FB = フルボアバージョン

全寸法単位 [mm]

SMS 1145 接続 (ハイジエニックカップリング)



a0003320

ハイジエニックカップリング SMS 1145 / 3A バージョン ¹⁾ : チタン				
呼び口径	G	L	U	di
8	Rd 40 × 1/6"	427	22.5	8.55
15	Rd 40 × 1/6"	463	22.5	11.38
25	Rd 40 × 1/6"	603	22.5	17.07
25 FB	Rd 40 × 1/6"	736	22.5	25.60
40	Rd 60 × 1/6"	738	35.5	25.60
40 FB	Rd 60 × 1/6"	857	35.5	35.62
50	Rd 70 × 1/6"	858	48.5	35.62
40 FB	Rd 70 × 1/6"	1258	48.5	54.8
80	Rd 98 × 1/6"	1268	72	54.8

¹⁾ 3A バージョン (Ra ≤ 0.8 μm/150 grit)

FB = フルボアバージョン

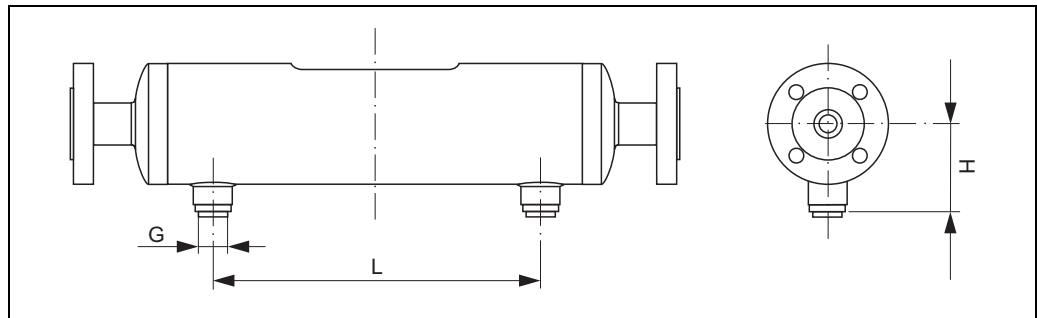
全寸法単位 [mm]

パーズ接続 / 保護容器の監視



警告!

- 圧力容器は窒素充填されています (N₂)。センサハウジングに不活性ガスを充填するとき以外は、パーズ接続を開けないようにしてください。パーズは、必ず低圧で行ってください。最高圧力：5 bar。
- パーズ接続、保護容器の監視を、別売のスチームジャケットと組合わせて使用することはできません。



a0003321

呼び口径		G	H [mm]	L [mm]
[mm]	[inch]			
8	3/8"	1/2"-NPT	90.65	122
15	1/2"	1/2"-NPT	90.65	158
15 FB	1/2" FB	1/2"-NPT	90.65	158
25	1"	1/2"-NPT	90.65	296
25 FB	1" FB	1/2"-NPT	90.65	296
40	1 1/2"	1/2"-NPT	103.35	392
40 FB	1 1/2" FB	1/2"-NPT	103.35	392
50	2"	1/2"-NPT	117.75	488
50 FB	2" FB	1/2"-NPT	145.5	814
80	3"	1/2"-NPT	145.5	814

FB = フルボアバージョン

質量

- 一体型：以下の表を参照してください
- 分離型
 - センサ質量：下表参照
 - ウォールマウントハウジング：5 kg

呼び口径 [mm]	8	15	15 FB	25	25 FB	40	40 FB	50	50 FB	80
一体型	13	15	21	22	41	42	67	69	120	124
分離型	11	13	19	20	39	40	65	67	118	122

FB = フルボアバージョン；すべて EN/DIN PN 40 フランジ付き装置の値（質量）です。
 質量単位 [kg]

材質

変換器ハウジング

一体型

- アルミダイカスト（粉体塗装）
- ステンレスフィールドハウジング：ステンレス 1.4301/SUS 304 相当
- ウィンドウ材質：ガラスまたはポリカーボネート

分離型

- 分離型フィールドハウジング：アルミダイカスト（粉体塗装）
- ウォールマウントハウジング：アルミダイカスト（粉体塗装）
- ウィンドウ材質：ガラス

センサハウジング / 保護容器

- 耐酸、耐アルカリ表面仕上げ
- ステンレス SUS 304L 相当

接続ハウジング、センサ（分離型）

ステンレス 1.4301/SUS 304 相当

プロセス接続

- ステンレス 1.4301/SUS 304 相当
 - フランジ EN 1092-1 (DIN 2501) / ASME B16.5 / JIS に準拠
- チタン グレード 2
 - DIN 11864-2 Form A 接続（溝付きフラットフランジ）
 - ハイジェニックカップリング：
 - DIN 11851
 - SMS 1145
 - ISO 2853
 - DIN 11864-1 Form A
 - トリクランプ (OD 管)

計測チューブ：

チタン グレード 9
 チタン グレード 2（フランジディスク）

シール：

プロセス接続は溶接されているため内部シール材不使用

耐圧曲線

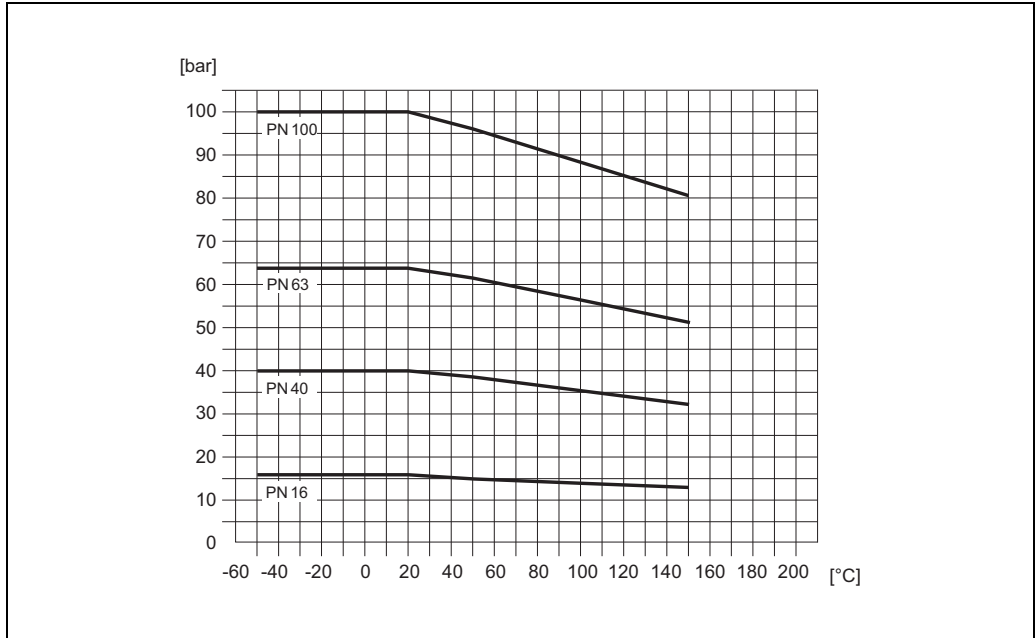


危険！
以下の耐圧曲線は、プロセス接続だけでなく、センサ全体に関するものです。

EN 1092-1 (DIN 2501) 準拠のフランジ接続

フランジ材質: 1.4301 / SUS 304 相当

接液部材質: チタン

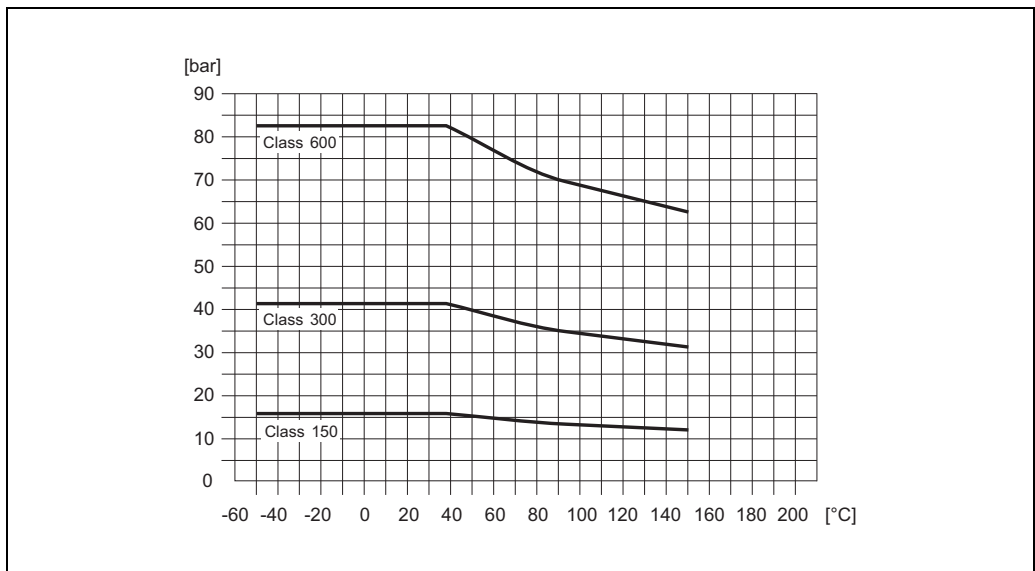


a0003293-ae

ASME B16.5 準拠のフランジ接続

フランジ材質: 1.4301 / SUS 304 相当

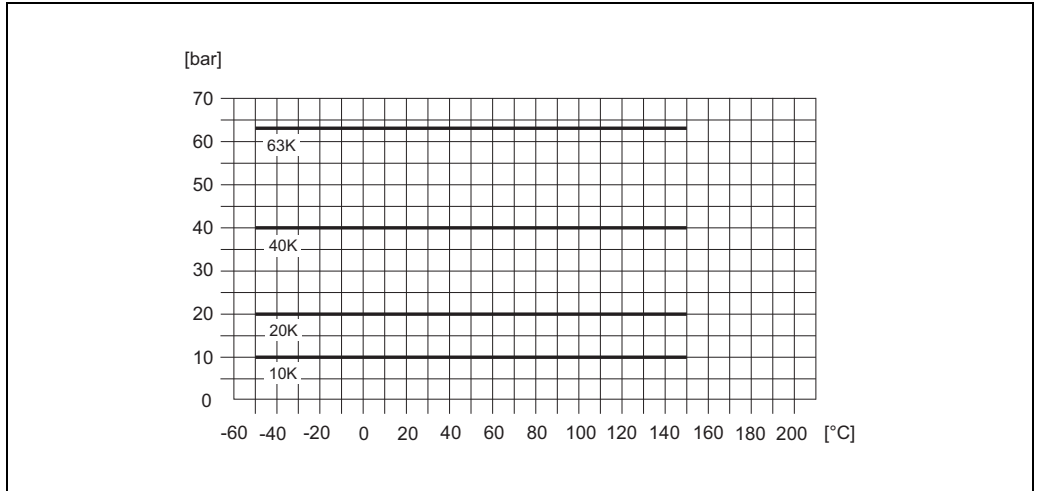
接液部材質: チタン



a0003297-ae

JIS 準拠のフランジ接続

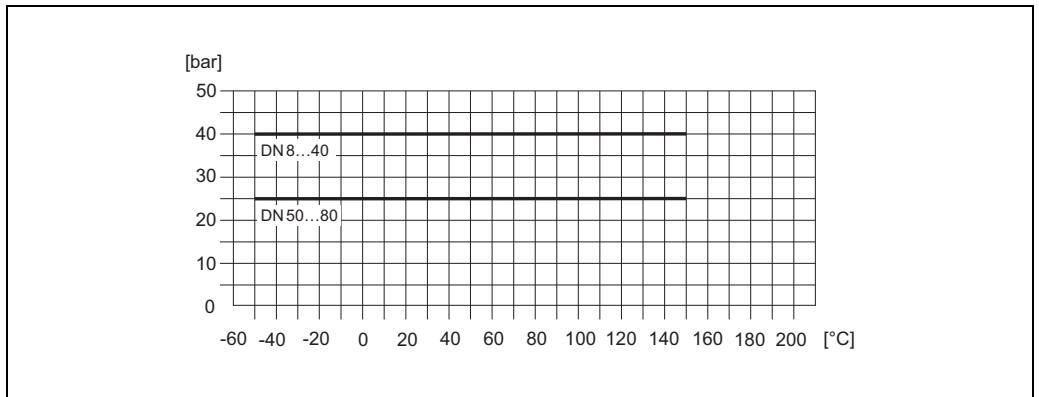
フランジ材質：1.4301 / SUS 304 相当
 接液部材質：チタン



a0003304-ae

DIN 11851 準拠のプロセス接続

接続部の材質：チタン

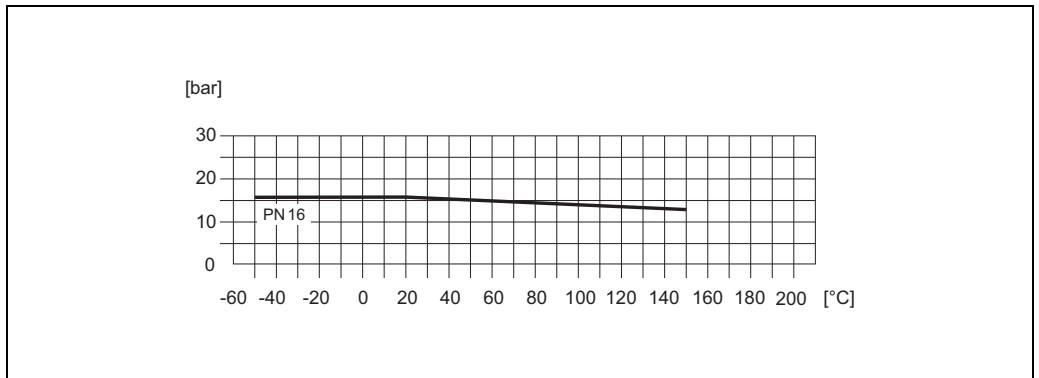


A0012480

適切なシール材質が使用される場合は、DIN 11851 は最大 +140 ° C までのアプリケーションに対応できます。シールや対応部品を選択する場合は、これらのコンポーネントにより圧力や温度範囲が制限される可能性があることにご注意ください。

SMS 1145 準拠のプロセス接続

継手材質：チタン

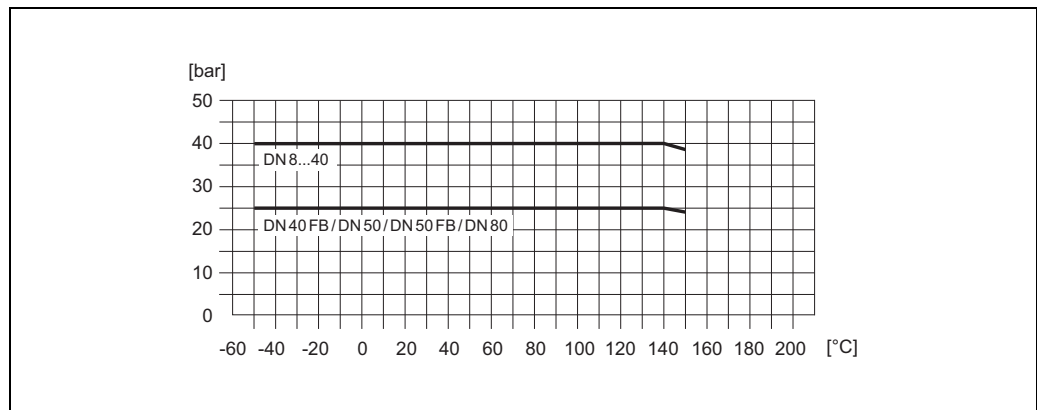


A0003305

適切なシール材質が使用される場合は、SMS 1145 は最大 6 bar までのアプリケーションに対応できます。シールや対応部品を選択する場合は、これらのコンポーネントにより圧力や温度範囲が制限される可能性があることにご注意ください。

DIN 11864-1 Form A 準拠のハイジエニックカップリング

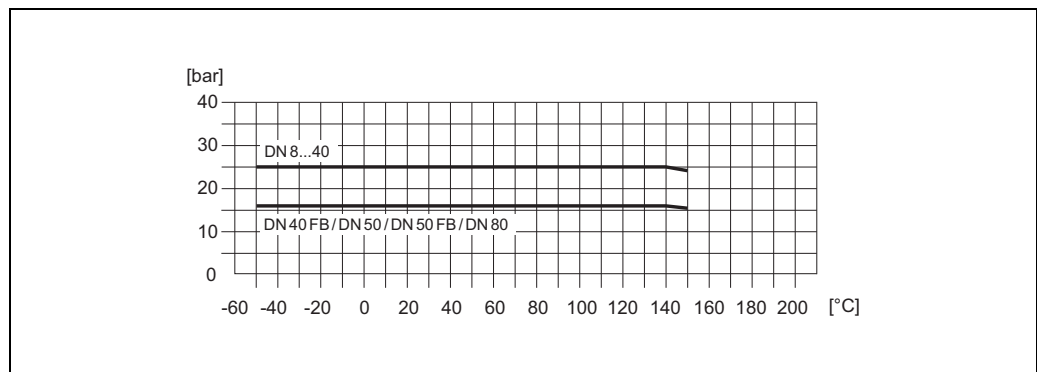
接続部の材質：チタン



a0003306-ae

DIN 11864-2 Form A 準拠のフランジ接続（溝付きフラットフランジ）

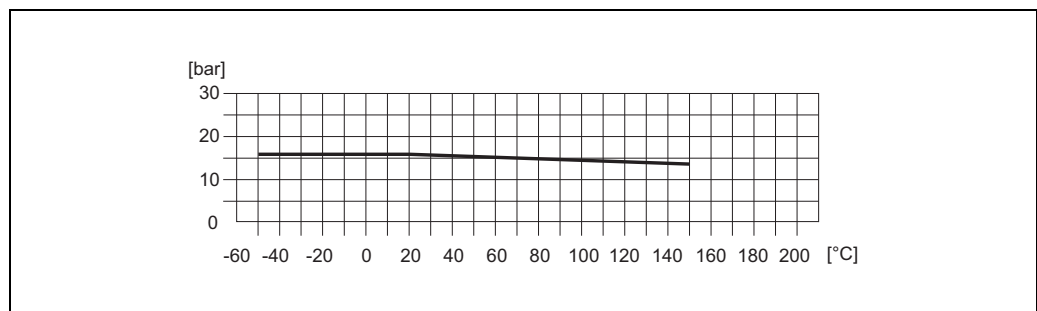
接続部の材質：チタン



a0003307-ae

ISO 2853 準拠のハイジエニックカップリング

接続部の材質：チタン



a0003308-ae

トリクランププロセス接続

クランプ接続は最大 16 bar まで対応できます。耐圧限界はクランプおよび使用されるシールの材質により異なるため、これらの仕様に注意してください。クランプおよびシールは本製品に含まれません。

プロセス接続

溶接式プロセス接続

- フランジ EN 1092-1 (DIN 2501) / ASME B16.5 / JIS に準拠
- サニタリ接続：トリクランプ、ハイジエニックカップリング (DIN 11851、SMS 1145、ISO 2853、DIN 11864-1 Form A)、DIN 11864-2 Form A に準拠のフランジ（溝付きフラットフランジ）

ユーザーインターフェイス

表示部

- 液晶ディスプレイ：バックライト付き、2行（プロマス 80）または4行（プロマス 83）表示、1行あたり16文字
- 各種測定値およびステータスの表示が可能
- 周囲温度が -20℃ 以下の場合、表示部の視認性が悪化する可能性があります。

操作部

プロマス 80:

- 3つのキーを使用した現場操作 (□/△/E)
- 簡単設定クイックセットアップメニュー

プロマス 83:

- 3つの光学式キーを使用した現場操作 (□/△/E)
- アプリケーション別簡単設定クイックセットアップメニュー

言語グループ

各国での操作に対応するための言語グループが用意されています。

- 西ヨーロッパおよびアメリカ (WEA) :
英語、ドイツ語、スペイン語、イタリア語、フランス語、オランダ語、ポルトガル語
- 東ヨーロッパ / 北欧 (EES) :
英語、ロシア語、ポーランド語、ノルウェー語、フィンランド語、スウェーデン語、チェコ語
- 東南アジア (SEA) :
英語、日本語、インドネシア語

プロマス 83 のみ

- 中国 (CN) :
英語、中国語

言語グループは FieldCare を使用して変更できます。

リモート操作

プロマス 80

HART、PROFIBUS PA を介したリモート操作

プロマス 83

HART、PROFIBUS PA/DP、FOUNDATION Fieldbus、MODBUS RS485 を介したリモート操作

認証と認定

CE マーク	本製品は EC 指令で定められた要求事項に適合します。 エンドレスハウザーは本製品が試験に合格したことを、CE マークの添付により保証いたします。
C-Tick マーク	本製品は「Australian Communications and Media Authority (ACMA)」の EMC 指令に適合します。
防爆認定	ご使用いただける防爆タイプ (ATEX、FM、CSA、IECEX、NEPSI) の機器に関する情報は、最寄りの弊社営業所もしくは販売代理店にお問い合わせください。爆発防止に関するすべての情報は、別紙防爆資料に記載されていますので、必要に応じてご注文ください。
サニタリ適合性	<ul style="list-style-type: none"> ● 3A 認証 ● EHEDG テスト合格
FOUNDATION Fieldbus 認証	<p>この流量計は、実施されたすべての試験手順に合格し、フィールドバス協会の認証と登録を受けています。従って、この機器は以下のすべての仕様条件を満たしています。</p> <ul style="list-style-type: none"> ● FOUNDATION Fieldbus 仕様の認証 ● 流量計は FOUNDATION Fieldbus H1 のすべての仕様に適合 ● 相互運用性試験キット (ITK)、バージョン 5.01 (機器認証番号: 必要に応じてご請求ください) ● この機器は、認証を取得した他メーカの機器と一緒に動作させることができます。 ● フィールドバス協会の物理層適合性試験
PROFIBUS DP/PA 認証	<p>この流量計は、実施されたすべての試験手順に合格し、PNO (PROFIBUS ユーザ組織) の認証と登録を受けています。従って、この機器は以下のすべての仕様条件を満たしています。</p> <ul style="list-style-type: none"> ● PROFIBUS プロファイルバージョン 3.0 に準拠した認証 (機器認証番号: 必要に応じてご請求ください) ● この機器は、認証を取得した他メーカの機器と一緒に動作させることができます (相互運用性)
MODBUS 認証	この流量計は MODBUS/TCP 適合性試験のすべての要件を満たし、「MODBUS/TCP Conformance Test Policy、バージョン 2.0」を取得しています。この流量計は、実施されたすべての試験手順に合格し、ミシガン大学「MODBUS/TCP Conformance Test Laboratory」の認証を受けています。
その他の基準およびガイドライン	<ul style="list-style-type: none"> ● EN 60529 ハウジング保護等級 (IP コード) ● EN 61010-1 測定、制御、調整および試験用の電気機器に関する予防措置 ● IEC/EN 61326 「クラス A 要件に準拠した放射」電磁適合性 (EMC 要件) ● NAMUR NE 21 工業用プロセスおよび試験機器の電磁適合性 (EMC) ● NAMUR NE 43 アナログ出力信号を有するデジタル変換器の故障信号レベルの標準化 ● NAMUR NE 53 現場機器およびデジタル式電子信号処理機器のソフトウェア
圧力機器指令	<p>本機は、欧州圧力機器指令 (PED) の有無を選択して注文できます。PED 付きの機器を希望する場合は、発注時にその旨を明記してください。25 A (1") 以下の機器については、この選択はできませんが、その必要もありません。</p> <ul style="list-style-type: none"> ● センサ銘板に「PED/G1/III」の表示がある場合、エンドレスハウザーは本機が欧州圧力機器指令 97/23/EC 付録 I の「基本安全基準」に適合していることを承認します。 ● この表示がある機器 (PED 付き) は、以下のタイプの流体に適しています。 <ul style="list-style-type: none"> - グループ 1 および 2 の流体、蒸気圧が約 0.5 bar - 不安定な気体 ● この表示がない機器 (PED なし) は、GEP (適切な技術的手法) に従って設計/製造されています。この機器は、欧州圧力機器指令 97/23/EC の Art, 3, Section 3 の要件を満たしています。欧州圧力機器指令 97/23/EC 付録 II の図 6 ~ 9 に、その用途が記載されています。

機能安全性

SIL-2: IEC 61508/IEC 61511-1 (FDIS) に準拠
 "4-20 mA HART" - 以下のオーダーコードによる出力:

プロマス 80

Promass80***-*****A
 Promass80***-*****D
 Promass80***-*****S
 Promass80***-*****T
 Promass80***-*****8

プロマス 83

Promass83***-*****A	Promass83***-*****M	Promass83***-*****0
Promass83***-*****B	Promass83***-*****R	Promass83***-*****2
Promass83***-*****C	Promass83***-*****S	Promass83***-*****3
Promass83***-*****D	Promass83***-*****T	Promass83***-*****4
Promass83***-*****E	Promass83***-*****U	Promass83***-*****5
Promass83***-*****L	Promass83***-*****W	Promass83***-*****6

注文情報

ご発注に際しては、注文情報をご利用ください。また注文情報にない仕様につきましては、弊社営業所もしくは販売代理店にお問い合わせください。

アクセサリ

変換器およびセンサには、アクセサリが多種用意されています。詳細は、最寄りの弊社営業所もしくは販売代理店にお問い合わせください。

資料番号

- 流量測定技術 (FA005D)
- 技術仕様書
 - プロマス 80A, 83A (T054D)
 - プロマス 80E, 83E (TI061D)
 - プロマス 80F, 83F (TI101D)
 - プロマス 80H, 83H (TI074D)
 - プロマス 80M, 83M (TI102D)
 - プロマス 80P, 83P (TI078D)
 - プロマス 80S, 83S (TI076D)
- 取扱説明書 / 機能説明書
 - プロマス 80 HART (BA057D/BA058D)
 - プロマス 80 PROFIBUS PA (BA072D/BA073D)
 - プロマス 83 HART (BA059D/BA060D)
 - プロマス 83 FOUNDATION Fieldbus (BA065D/BA066D)
 - プロマス 83 PROFIBUS DP/PA (BA063D/BA064D)
 - プロマス 83 MODBUS (BA107D/BA108D)
- 防爆等級に関する補足資料: ATEX, FM, CSA, IECEx, NEPSI
- 機能的安全性説明書 プロマス 80, 83 (SD077D)

登録商標

カルレッツ® および バイトン®

E.I. Du Pont de Nemours & Co. 社 (Wilmington, USA) の登録商標です。

トリクランプ®

Ladish & Co., Inc., Kenosha, USA の登録商標です。

スウェッジロック®

Swagelok & Co., Solon, USA の登録商標です。

HART®

HART Communication Foundation, Austin, USA の登録商標です。

PROFIBUS®

PROFIBUS User Organization (Karlsruhe, Germany) の登録商標です。

ファウンデーションフィールドバス

Fieldbus FOUNDATION, Austin, USA の登録商標です。

MODBUS®

MODBUS Organization の登録商標です。

HistoROM™、S-DAT®、T-DAT™、F-CHIP®、フィールドチェック®、FieldCare®、アプリケーター®

Endress+Hauser Flowtec AG, Reinach, CH の登録商標または登録申請中の商標です。

注文情報

プロマス 80I		
口径	08-	8A 3/8" 最大流量: 2.0 t/h
	15-	15A 1/2" 最大流量: 6.5 t/h
	16-	15A 1/2" FB, 最大流量: 18 t/h
	25-	25A 1" 最大流量: 18 t/h
	26-	25A 1" FB, 最大流量: 45 t/h
	40-	40A 1 1/2" 最大流量: 45 t/h
	41-	40A 1 1/2" FB, 最大流量: 70 t/h
	50-	50A 2" 最大流量: 70 t/h
	51-	50A 2" FB, 最大流量: 180 t/h
	80-	80A 3" 最大流量: 180 t/h
材料証明	A	チタニウム計測チューブ, 材料証明なし (標準)
	C	チタニウム計測チューブ, 3.1材料証明付(接液部) (SMS, DIN11851以外対応可)
	P	チタニウム計測チューブ, PED Cat.III
	R	チタニウム計測チューブ, PED Cat.III, 3.1材料証明付
	9	特殊仕様, 要問合せ
プロセス接続	AAW	Cl.150, ANSIフランジ B16.5
	ABW	Cl.300, ANSIフランジ B16.5
	ACW	Cl.600, ANSIフランジ B16.5
	D2W	PN40, EN1092-1-B1 (DIN2501) フランジ
	D3W	PN63, EN1092-1-B2 (DIN2501) フランジ
	D4W	PN100, EN1092-1-B2 (DIN2501) フランジ
	EAA	偏心 トリクランプ 1", 0.8um/150グリット 3A
	EAD	偏心 トリクランプ 1", 0.4um/240グリット 3A
	EBA	偏心 トリクランプ 1/2", 0.8um/150グリット 3A
	EBD	偏心 トリクランプ 1/2", 0.4um/240グリット 3A
	ECA	偏心 トリクランプ 3", 0.8um/150グリット 3A
	ECD	偏心 トリクランプ 3", 0.4um/240グリット 3A
	EPA	偏心 トリクランプ 3/4", 0.8um/150グリット 3A
	EPD	偏心 トリクランプ 3/4", 0.4um/240グリット 3A
	ERA	偏心 トリクランプ 2 1/2", 0.8um/150グリット 3A
	ERD	偏心 トリクランプ 2 1/2", 0.4um/240グリット 3A
	ESA	偏心 トリクランプ 2", 0.8um/150グリット 3A
	ESD	偏心 トリクランプ 2", 0.4um/240グリット 3A
	EUA	偏心 トリクランプ 1 1/2", 0.8um/150グリット 3A
	EUD	偏心 トリクランプ 1 1/2", 0.4um/240グリット 3A
	FGA	DIN11851 Rd28x1/8", 0.8um/150グリット 3A (8-15Aのみ)
	FJA	ISO2853, 0.8um/150グリット 3A
	FJD	ISO2853, 0.4um/240グリット 3A
	FKA	DIN11864-2A, 0.8um/150グリット 3A
	FKD	DIN11864-2A, 0.4um/240グリット 3A
	FLA	DIN11864-1A, 0.8um/150グリット 3A
	FLD	DIN11864-1A, 0.4um/240グリット 3A
	FMA	DIN11851, 0.8um/150グリット 3A
	FPA	トリクランプ 3/4", 0.8um/150グリット 3A (8-15A FBのみ)
	FPD	トリクランプ 3/4", 0.4um/240グリット 3A (8-15A FBのみ)
	FRA	トリクランプ 2.5", 0.8um/150グリット 3A
	FRD	トリクランプ 2.5", 0.4um/240グリット 3A
	FSA	SMS1145, 0.8um/150グリット 3A
	FTA	トリクランプ, 0.8um/150グリット 3A (8-25A: 1"クランプ)
	FTD	トリクランプ, 0.4um/240グリット 3A (8-25A: 1"クランプ)
	FUA	トリクランプ 1/2", 0.8um/150グリット 3A (8-15Aのみ)
	FUD	トリクランプ 1/2", 0.4um/240グリット 3A (8-15Aのみ)
	NDW	10K, JISフランジ
	NEW	20K, JISフランジ
	NGW	40K, JISフランジ
	NHW	63K, JISフランジ
	999	特殊仕様
試験/処理/その他	A	特別な試験なし/処理なし (標準)
	B	3.1圧力試験成績書(計測チューブ), 型式試験成績書(保護容器)
	C	禁油処理
	D	禁油処理, 3.1圧力試験成績書(計測チューブ), 型式試験成績書(保護容器)
	F	バース接続付, 3.1圧力試験成績書(計測チューブ), 型式試験成績書(保護容器)
	S	*海事認定 (準備中)
	T	*海事認定, 3.1圧力試験成績書(計測チューブ), 型式試験成績書(保護容器) (準備中)
	5	CRN認定 (ANSIフランジのみ)
	6	CRN認定, 3.1圧力試験成績書(計測チューブ), 型式試験成績書(保護容器) (ANSIフランジのみ)
	9	特殊仕様, 要問合せ

プロマス 83I		
口径	08-	8A 3/8" 最大流量: 2.0 t/h
	15-	15A 1/2" 最大流量: 6.5 t/h
	16-	15A 1/2" FB, 最大流量: 18 t/h
	25-	25A 1" 最大流量: 18 t/h
	26-	25A 1" FB, 最大流量: 45 t/h
	40-	40A 1 1/2" 最大流量: 45 t/h
	41-	40A 1 1/2" FB, 最大流量: 70 t/h
	50-	50A 2" 最大流量: 70 t/h
	51-	50A 2" FB, 最大流量: 180 t/h
	80-	80A 3" 最大流量: 180 t/h
材料証明	A	チタニウム計測チューブ, 材料証明なし (標準)
	C	チタニウム計測チューブ, 3.1材料証明付(接液部) (SMS, DIN11851以外対応可)
	P	チタニウム計測チューブ, PED Cat.III
	R	チタニウム計測チューブ, PED Cat.III, 3.1材料証明付
	9	特殊仕様, 要問合せ
プロセス接続	AAW	Cl.150, ANSIフランジ' B16.5
	ABW	Cl.300, ANSIフランジ' B16.5
	ACW	Cl.600, ANSIフランジ' B16.5
	D2W	PN40, EN1092-1-B1 (DIN2501) フランジ'
	D3W	PN63, EN1092-1-B2 (DIN2501) フランジ'
	D4W	PN100, EN1092-1-B2 (DIN2501) フランジ'
	EAA	偏心 トリクランプ 1", 0.8um/150グリット 3A
	EAD	偏心 トリクランプ 1", 0.4um/240グリット 3A
	EBA	偏心 トリクランプ 1/2", 0.8um/150グリット 3A
	EBD	偏心 トリクランプ 1/2", 0.4um/240グリット 3A
	ECA	偏心 トリクランプ 3", 0.8um/150グリット 3A
	ECD	偏心 トリクランプ 3", 0.4um/240グリット 3A
	EPA	偏心 トリクランプ 3/4", 0.8um/150グリット 3A
	EPD	偏心 トリクランプ 3/4", 0.4um/240グリット 3A
	ERA	偏心 トリクランプ 2 1/2", 0.8um/150グリット 3A
	ERD	偏心 トリクランプ 2 1/2", 0.4um/240グリット 3A
	ESA	偏心 トリクランプ 2", 0.8um/150グリット 3A
	ESD	偏心 トリクランプ 2", 0.4um/240グリット 3A
	EUA	偏心 トリクランプ 1 1/2", 0.8um/150グリット 3A
	EUD	偏心 トリクランプ 1 1/2", 0.4um/240グリット 3A
	FGA	DIN11851 Rd28x1/8", 0.8um/150グリット 3A (8-15Aのみ)
	FJA	ISO2853, 0.8um/150グリット 3A
	FJD	ISO2853, 0.4um/240グリット 3A
	FKA	DIN11864-2A, 0.8um/150グリット 3A
	FKD	DIN11864-2A, 0.4um/240グリット 3A
	FLA	DIN11864-1A, 0.8um/150グリット 3A
	FLD	DIN11864-1A, 0.4um/240グリット 3A
	FMA	DIN11851, 0.8um/150グリット 3A
	FPA	トリクランプ 3/4", 0.8um/150グリット 3A (8-15A FBのみ)
	FPD	トリクランプ 3/4", 0.4um/240グリット 3A(8-15A FBのみ)
	FRA	トリクランプ 2.5", 0.8um/150グリット 3A
	FRD	トリクランプ 2.5", 0.4um/240グリット 3A
	FSA	SMS1145, 0.8um/150グリット 3A
	FTA	トリクランプ, 0.8um/150グリット 3A (8-25A: 1"クランプ)
	FTD	トリクランプ, 0.4um/240グリット 3A (8-25A: 1"クランプ)
	FUA	トリクランプ 1/2", 0.8um/150グリット 3A (8-15Aのみ)
	FUD	トリクランプ 1/2", 0.4um/240グリット 3A(8-15Aのみ)
	NDW	10K, JISフランジ'
	NEW	20K, JISフランジ'
	NGW	40K, JISフランジ'
	NHW	63K, JISフランジ'
	999	特殊仕様
試験/処理/その他	A	特別な試験なし/処理なし (標準)
	B	3.1圧力試験成績書(計測チューブ), 型式試験成績書(保護容器)
	C	禁油処理
	D	禁油処理, 3.1圧力試験成績書(計測チューブ), 型式試験成績書(保護容器)
	F	パージ接続付, 3.1圧力試験成績書(計測チューブ), 型式試験成績書(保護容器)
	S	*海事認定 (準備中)
	T	*海事認定, 3.1圧力試験成績書(計測チューブ), 型式試験成績書(保護容器) (準備中)
	5	CRN認定 (ANSIフランジのみ)
	6	CRN認定, 3.1圧力試験成績書(計測チューブ), 型式試験成績書(保護容器) (ANSIフランジのみ)
	9	特殊仕様, 要問合せ

校正	<p>A 0.1% 流量; 0.02g/cc 密度 (標準)</p> <p>B 0.1% 流量; 0.004g/cc 密度</p> <p>C 5点 0.1% 流量; 0.02g/cc 密度, 校正レンジのフルスケール値を指示のこと</p> <p>D 5点 0.1% 流量; 0.004g/cc 密度, 校正レンジのフルスケール値を指示のこと</p> <p>G トレサビリティ証明 ISO17025準拠: 5点 0.1% 流量; 0.02g/cc 密度, 校正レンジを指示のこと</p> <p>H トレサビリティ証明 ISO17025準拠: 5点 0.1% 流量; 0.004g/cc 密度, 校正レンジを指示のこと</p> <p>J 0.1% 流量; 0.002g/cc 密度, 粘度モニタリング (ソフトウェア V, Wのみ)</p> <p>K 0.1% 流量; 0.004g/cc 密度, 粘度モニタリング (ソフトウェア V, Wのみ)</p> <p>L 5点 0.1% 流量; 0.004g/cc 密度, 粘度モニタリング (ソフトウェア V, Wのみ) 校正レンジのフルスケール値を指示のこと</p> <p>R 5点 0.1% 流量; 0.02g/cc 密度, 粘度モニタリング (ソフトウェア V, Wのみ) 校正レンジのフルスケール値を指示のこと</p> <p>9 特殊仕様, 要問合せ</p>
認定	<p>A 非防爆 (標準)</p> <p>B ATEX II 2GD EEx d IIC (アルミフィールドハウジングのみ) (欧州防爆の標準) (8-40Aのみ)</p> <p>C ATEX II 2GD EEx d IIB (アルミフィールドハウジングのみ) (欧州防爆の標準) (40A FB-80Aのみ)</p> <p>D ATEX II 2GD EEx de IIC (アルミフィールドハウジングのみ) (8-40Aのみ)</p> <p>E ATEX II 2GD EEx de IIB (アルミフィールドハウジングのみ) (40A FB-80Aのみ)</p> <p>H ATEX II 3G EEx n IIC (8-40Aのみ)</p> <p>J ATEX II 3G EEx n IIB (40A FB-80Aのみ)</p> <p>K NEPSI Ex d IIC (アルミフィールドハウジングのみ) (8-40Aのみ)</p> <p>L NEPSI Ex d IIB (アルミフィールドハウジングのみ) (40A FB-80Aのみ)</p> <p>N XP; FM Cl.I Div.1/CSA Cl.I Div.1, ABCD & zone 1 (アルミフィールドハウジングのみ) (8-40Aのみ)</p> <p>P XP; FM Cl.I Div.1/CSA Cl.I Div.1, CD & zone 1 (アルミフィールドハウジングのみ) (40A FB-80Aのみ)</p> <p>R NI; FM Cl.I Div.2/CSA Cl.I Div.2, ABCD & zone 2</p> <p>S NEPSI Ex de IIC (アルミフィールドハウジングのみ) (8-40Aのみ)</p> <p>T NEPSI Ex de IIB (アルミフィールドハウジングのみ) (40A FB-80Aのみ)</p> <p>U TIIS: Ex d[ia] IIC T3 (アルミフィールドハウジングのみ) (8-40Aのみ)</p> <p>W TIIS: Ex d[ia] IIB T3 (アルミフィールドハウジングのみ) (40A FB, 50Aのみ)</p> <p>9 特殊仕様, 要問合せ</p>
保護等級	<p>A 一体型 IP67 アルミフィールドハウジング (標準)</p> <p>B 一体型 IP67 ステンレスフィールドハウジング (認定 A, H, J, Rのみ)</p> <p>C 分離型 IP67 ウォールマウントハウジング, ケーブル10m付 (認定 A, H, J, Rのみ)</p> <p>D 分離型 IP67 ウォールマウントハウジング, ケーブル20m付 (認定 A, H, J, Rのみ)</p> <p>E 分離型 IP67 アルミフィールドハウジング, ケーブル10m付 (認定 A, H, J, Rはなし)</p> <p>F 分離型 IP67 アルミフィールドハウジング, ケーブル20m付 (認定 A, H, J, Rはなし)</p> <p>R 一体型 ステンレス + ポリカーボネイトハウジング, IP67</p> <p>1 周囲温度-40℃対応: 一体型 IP67 アルミフィールドハウジング (認定 A, B, C, N, P, Rのみ)</p> <p>2 周囲温度-40℃対応: 一体型 IP67 ステンレスフィールドハウジング (認定 A, Rのみ)</p> <p>3 周囲温度-40℃対応: 分離型 IP67 ウォールマウントハウジング, ケーブル20m付 (認定 A, Rのみ)</p> <p>7 周囲温度-40℃対応: 分離型 IP67 アルミフィールドハウジング, ケーブル20m付 (認定 B, C, N, Pのみ)</p> <p>4 一体型 IP67, アルミフィールドハウジング, 耐候型, 周囲温度 -40℃対応</p> <p>5 一体型 IP67, ステンレスフィールドハウジング, 耐候型, 周囲温度 -40℃対応</p> <p>6 周囲温度-40℃対応: 分離型 IP67 耐候型 ウォールマウントハウジング, ケーブル20m付 (認定 A, Rのみ)</p> <p>8 周囲温度-40℃対応: 分離型 IP67 耐候型 アルミフィールドハウジング, ケーブル20m付 (認定 A, Rのみ)</p> <p>9 特殊仕様, 要問合せ</p>
電線管接続口	<p>A M20x1.5ケーブルグランド; (認定 B, Cはスレドのみ) (認定 A, B, C, D, E, H, Jのみ)</p> <p>B 1/2" NPTケーブルグランド用スレド (認定 U, Wはなし)</p> <p>C G 1/2"ケーブルグランド用スレド (認定 N, P, U, Wはなし) (標準)</p> <p>F G 1/2" Ex d シマダ製ケーブルグランド (認定 U, Wのみ) [フィールドバスバージョンのみ]: (入出力 Hのみ)</p> <p>K フィールドバスコネクタ, M20x1.5ケーブルグランド (認定 A, H, J, Rのみ)</p> <p>L フィールドバスコネクタ, NPT 1/2"ケーブルグランド用スレド (認定 A, H, J, Rのみ)</p> <p>M フィールドバスコネクタ, G 1/2"ケーブルグランド用スレド (認定 A, H, J, Rのみ)</p> <p>Q 2 x バスコネクタ + グランド M20</p> <p>R 2 x バスコネクタ + ネジ NPT 1/2</p> <p>S 2 x バスコネクタ + ネジ G 1/2</p> <p>9 特殊仕様, 要問合せ</p>
指示計/電源	<p>7 指示計なし, AC85-260V, 設定は通信を使用 (ウォールマウント/ステンレスハウジング以外対応可) (認定 U, Wはなし)</p> <p>8 指示計なし, AC20-55V DC16-62V, 設定は通信を使用 (ウォールマウント/ステンレスハウジング以外対応可) (認定 U, Wはなし)</p> <p>A 西欧7国語(FR, ES, IT, NL, PT, DE, EN): 指示計付, AC85-260V, 光学式タッチスイッチで設定</p> <p>B 西欧7国語(FR, ES, IT, NL, PT, DE, EN): 指示計付, AC20-55V DC16-62V, 光学式タッチスイッチで設定</p> <p>C 日本語(英語, インドネシア語含む): 指示計付, AC85-260V, 光学式タッチスイッチで設定 (標準)</p> <p>D 日本語(英語, インドネシア語含む): 指示計付, AC20-55V DC16-62V, 光学式タッチスイッチで設定</p> <p>E 東欧7国語(SV, FI, NO, RU, PL, DE, EN): 指示計付, AC85-260V, 光学式タッチスイッチで設定</p> <p>F 東欧7国語(SV, FI, NO, RU, PL, DE, EN): 指示計付, AC20-55V DC16-62V, 光学式タッチスイッチで設定</p> <p>G 中国語(ZH, EN): 指示計付, AC85-260V, 光学式タッチスイッチで設定</p> <p>H 中国語(ZH, EN): 指示計付, AC20-55V DC16-62V, 光学式タッチスイッチで設定</p> <p>9 特殊仕様, 要問合せ</p>

ソフトウェア	<p>A .. 設定 液体;標準ソフトウェア B .. 設定 気体;標準ソフトウェア C .. 設定 液体;濃度測定機能 E .. 設定 液体;診断機能 D .. 設定 気体;診断機能 J .. 設定 液体;バッチ機能 K .. 設定 気体;バッチソフト L .. 設定 液体;濃度測定機能(%MASS, Brix等), バッチ機能 N .. 設定 液体;診断機能, バッチ機能 R .. 設定 液体;濃度測定機能(%MASS, Brix等), 診断機能 T .. 設定 液体;濃度測定機能(%MASS, Brix等), 診断機能, バッチ機能 V .. 粘度モニタリング機能 (特殊オプターが必要) W .. 粘度モニタリング機能, 濃度測定機能(%MASS, Brix等) (特殊オプターが必要) 2 .. 粘度モニタリング機能 (特殊オプターが必要)、アドバンスダイアグ機能 3 .. 粘度モニタリング機能 (特殊オプターが必要)、アドバンスダイアグ機能、濃度測定機能 9 .. 特殊仕様, 要問合せ</p>
入出力	<p>[固定I/Oモジュール]: A HART 電流出力 SIL, ハルス/周波数出力 B HART 電流出力 SIL, ハルス/周波数出力, 2xリレー F プロファイバ PA: Ex "i" (認定 A, H, J, R, U, Wはなし) G ファウンテーションフィールドバス: Ex "i" (認定 A, H, J, R, U, Wはなし) H プロファイバ PA (認定 A, H, J, Rはなし) I *Ethernet/IP J プロファイバ DP K ファウンテーションフィールドバス Q Modbus RS485 R HART 2電流出力 SIL: アクティブ Ex "i", ハルス/周波数出力: アクティブ "i" (認定 A, H, J, R, U, Wはなし) S HART 電流出力 SIL: アクティブ Ex "i", ハルス/周波数出力: アクティブ "i" (認定 A, H, J, R, U, Wはなし) T HART 電流出力 SIL: パッシブ Ex "i", ハルス/周波数出力: パッシブ "i" (認定 A, H, J, R, U, Wはなし) U HART 2電流出力 SIL: パッシブ Ex "i", ハルス/周波数出力: パッシブ "i" (認定 A, H, J, R, U, Wはなし) [可変I/Oモジュール]: V プロファイバ DP, 2xリレー, ステータス入力 P プロファイバ DP, HART 電流出力, ハルス/周波数出力, ステータス入力 7 Modbus RS485, 2xリレー, ステータス入力, ハルス/周波数出力 N Modbus RS485, HART 電流出力, ハルス/周波数出力, ステータス入力 C HART 電流出力 SIL, ハルス/周波数出力, 2xリレー D HART 電流出力 SIL, ハルス/周波数出力, リレー, ステータス入力 E HART 2電流出力 SIL, リレー, ステータス入力 L HART 電流出力 SIL, 2xリレー, ステータス入力 M HART 電流出力 SIL, 2xハルス/周波数出力, ステータス入力 W HART 3電流出力 SIL, リレー 0 HART 3電流出力 SIL, ステータス入力 2 HART 2電流出力 SIL, ハルス/周波数出力, リレー 3 HART 2電流出力 SIL, リレー, 電流入力 4 HART 電流出力 SIL, ハルス/周波数出力, リレー, 電流入力 5 HART 電流出力 SIL, ハルス/周波数出力, 電流入力, ステータス入力 6 HART 2電流出力 SIL, 電流入力, ステータス入力 9 特殊仕様, 要問合せ</p>

マス 83I																			
変換器取付金具	D	K	8	W	M	-	A	ウォールマウントハウジング, 壁面、パイプ取り付け金具											
							B	フィールドハウジング, パイプ取り付け金具											

■ 仙台営業所
〒980-0011
仙台市青葉区上杉 2-5-12 今野ビル
Tel. 022 (265) 2262 Fax. 022 (265) 8678

■ 新潟営業所
〒950-0923
新潟市中央区姥ヶ山 4-11-18
Tel. 025 (286) 5905 Fax. 025 (286) 5906

■ 千葉営業所
〒290-0054
市原市五井中央東 1-15-24 斉藤ビル
Tel. 0436 (23) 4601 Fax. 0436 (21) 9364

■ 東京営業所
〒183-0036
府中市日新町 5-70-3
Tel. 042 (314) 1922 Fax. 042 (314) 1945

■ 横浜営業所
〒221-0045
横浜市神奈川区神奈川2-8-8 第1川島ビル
Tel. 045 (441) 5701 Fax. 045 (441) 5702

■ 名古屋営業所
〒463-0088
名古屋市守山区鳥神町 88
Tel. 052 (795) 0221 Fax. 052 (795) 0440

■ 大阪営業所
〒564-0042
吹田市穂波町 26-4
Tel. 06 (6389) 2511 Fax. 06 (6389) 8182

■ 水島営業所
〒712-8061
倉敷市神田 1-5-5
Tel. 086 (445) 0611 Fax. 086 (448) 1464

■ 徳山営業所
〒745-0814
周南市鼓海 2-118-46
Tel. 0834 (25) 6231 Fax. 0834 (25) 6232

■ 小倉営業所
〒802-0971
北九州市小倉南区守恒本町 3-7-6
Tel. 093 (963) 2822 Fax. 093 (963) 2832