



Level



Pressure



Flow



Temperature



Liquid  
Analysis



Registration



Systems  
Components



Services



Solutions

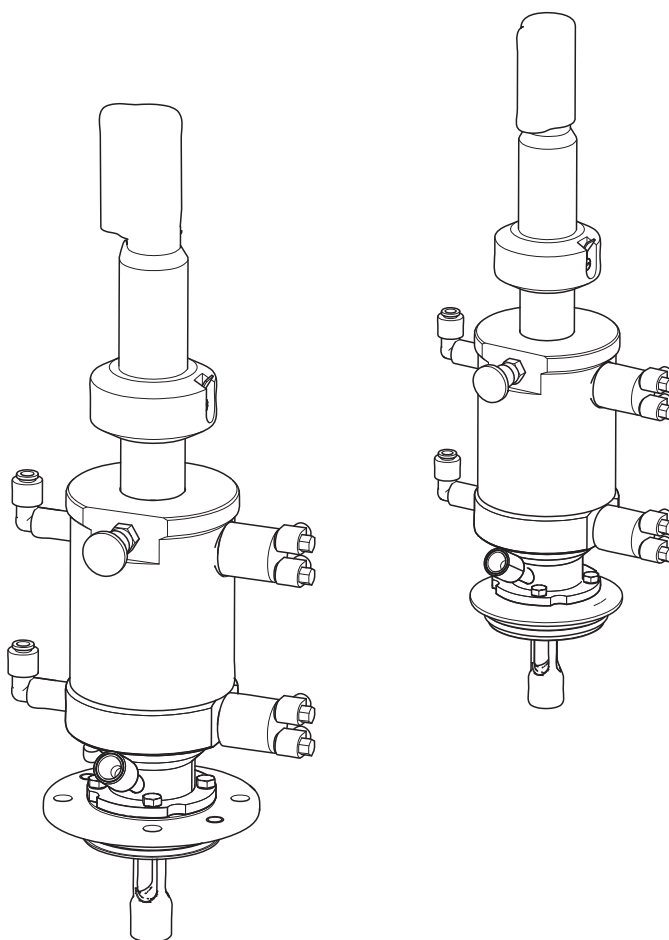
## 取扱説明書

# クリーンフィット H CPA475

## プロセス型リトラクタブルホルダ



74-



## 概要

本取扱説明書を以下のように使用すると、ホルダを迅速かつ安全に設定することができます。

	<b>安全注意事項</b>
→ 4 ページ	一般安全注意事項
→ 5 ページ	警告記号の説明 各章の所定の位置に、特別な注意事項が記載されています。危険の程度に応じて、「危険」△、「警告」⚠、「注意」⚡の記号が使用されます。
	▼
	<b>設置</b>
→ 8 ページ	本章には、ホルダ寸法などの設置条件が記載されています。
→ 13 ページ	圧縮空気ホース、リミットスイッチ、洗浄水ラインを接続する場合は、このページを参照してください。
→ 17 ページ	ホルダへのセンサの取付方法が記載されています。
	▼
	<b>操作</b>
→ 21 ページ	本章には、手動式ホルダの“測定”ポジションから“サービス”ポジションへの切り替え方、またはその逆が記載されています。
→ 22 ページ	圧空式ホルダの機能が記載されています。
	▼
	<b>保守</b>
→ 23 ページ	ホルダの正常な動作を保証するため、センサまたはホルダの洗浄など、定期的な保守作業を行うことが極めて重要です。
→ 29 ページ	個々の部品には、通常の摩耗や損傷が発生します。これらの部品の交換方法がこちらに記載されています。
→ 25 ページ	このページには、ホルダのアクセサリが記載されています。
→ 31 ページ	納入可能なスペアパーツおよびホルダ部品の一覧表が記載されています。
	▼
	<b>技術データ</b>
→ 10 ページ	寸法
→ 34 ページ	環境条件、プロセス条件、重量、材質など

## ※本機器を安全にご使用いただくために

### ●本書に対する注意

- 1) 本書は、最終ユーザまでお届けいただきますようお願いいたします。
- 2) 本製品の操作は、本書をよく読んで内容を理解した後に行なってください。
- 3) 本書は、本製品に含まれる機能詳細を説明するものであり、お客様の特定目的に適合するものではありません。
- 4) 本書の内容の一部または全部を無断で転載、複製することは固くお断りいたします。
- 5) 本書の内容については、将来予告無しに変更することがあります。
- 6) 本書の内容については、細心の注意をもって作成しましたが、もし不審な点や誤り、記載もれなどお気づきのことがありましたら当社営業所・サービスまたはお買い求めの代理店までご連絡ください。

### ●本製品の保護・安全および改善に関する注意

- 1) 当該製品および当該製品で、制御するシステムの保護・安全のため当該製品を取り扱う際には、本書の安全に関する指示事項に従ってください。なお、これらの指示事項に反する扱いをされた場合は、当社は安全性の保証をいたしません。
- 2) 本製品を、安全に使用していただくため本書に使用するシンボルマークは下記の通りです。



**危険**

この表示を無視して誤った取り扱いをすると、死亡したり、大けがをしたりするほか、爆発・火災を引き起こす恐れがあります。



**警告**

この表示を無視して誤った取り扱いをすると、死亡、大けが、爆発、火災の恐れがあります。



**注意**

この表示を無視して誤った取り扱いをすると、けが、物的損害の恐れがあります。

図番号の意味



記号は、警告（注意を含む）を促す事項を示しています。  
の中に具体的な警告内容（左図は感電注意）が描かれています。



記号は、してはいけない行為（禁止事項）を示しています。  
の中や近くに具体的な禁止内容（左図は一般的禁止）が描かれています。



この記号は、必ずしてほしい行為を示しています。  
の中に具体的な指示内容（左図は一般的指示）が描かれています。

### ●電源が必要な製品について

- 1) 電源を使用している場合  
機器の電源電圧が、供給電源電圧に合っているか必ず確認した上で本機器の電源をいれてください。
- 2) 危険地区で使用する場合  
「新・工場電気設防爆指針」に示される爆発性ガス・蒸気の発生する危険雰囲気でも使用できる機器がございます（0種場所、1種場所および2種場所に設置）。設置する場所に応じて、本質安全防爆構造・耐圧防爆構造あるいは特殊防爆構造の機器を選定して頂きご使用ください。  
これらの機器は安全性を確認するため、取付・配線・配管など十分な注意が必要です。また保守や修理には安全のために制限が加えられております。
- 3) 外部接続が必要な場合  
保護接地を確実にしてから、測定する対象や外部制御回路への接続を行ってください。

### ●製品の返却に関する注意

製品を返却される場合、いかなる事情でも弊社従業員と技術員および取り扱いに関わるすべての関係者の健康と安全に対する危険性を回避するために、適正な洗浄を行なってください。  
返却時には必ず添付「安全／洗浄確認依頼書」に記入していただき、この依頼書と製品を必ず一緒に送ってください。  
必要事項を記入して頂かない限り、ご依頼をお受けすることができません。  
また返却の際、弊社従業員あるいは技術員と必ず事前に打ち合わせの上、返却をしてください。

## 安全／洗浄確認依頼書

### 安全／洗浄確認依頼書

物品を受け取る弊社従業員と技術員および、取扱いに関わるすべての関係者の健康と安全に対する危険性を回避するために、適正な洗浄を行なって頂くと共に被測定物についての的確な情報を記載下さるようお願い申し上げます。  
For the health and safety of all personnels related with returned instruments, please proceed proper cleaning and give the precise information of the matter.

会社名： \_\_\_\_\_  
(Company:)

担当者名： \_\_\_\_\_  
(Person to contact:)

住所： \_\_\_\_\_  
(Address:)

電話： \_\_\_\_\_  
(Tel.):

F A X : \_\_\_\_\_  
(Fax:)

### 返送理由／ Reason for the return

型式： \_\_\_\_\_  
(Type of instruments:)

シリアルナンバー： \_\_\_\_\_  
(Serial number:)

修理／ Repair

校正／ Calibration

交換／ Exchange

返品／ Return

その他／ Other \_\_\_\_\_

### プロセスデータ／ Process data

被測定物： \_\_\_\_\_  
(Process matter:)

使用洗浄液名： \_\_\_\_\_  
(Cleaned with :)

### 特性／ Properties :

<input type="checkbox"/>	毒性／ Toxic
<input type="checkbox"/>	腐食性／ Corrosive
<input type="checkbox"/>	爆発性／ Explosive
<input type="checkbox"/>	生物学的危険性／ Biologically dangerous
<input type="checkbox"/>	放射性／ Radioactive

<input type="checkbox"/>	水と反応／ Reacts with water
<input type="checkbox"/>	水溶性／ Soluble in water
<input type="checkbox"/>	判別不能／ Unknown

**安全／洗浄確認依頼書をすべて記入して頂かない限り、ご依頼をお受けすることができません。  
The order can not be handled without the completed safety sheet.**

私（達）は、返送した製品に毒性（酸性、アルカリ性溶液、触媒体等）またはすべての危険性がないことをここに確認します。放射性汚染機器は放射線障害防止法に基づき、お送りになる前に除染されていなければなりません。  
We herewith confirm, that the returned instruments are free of any dangerous or poisonous materials (acids, alkaline solutions, solvents) . Radioactive contaminated instruments must be decontaminated according to the radiological safety regulations prior to shipment.

日付／ date : \_\_\_\_\_

ご署名／ signature : \_\_\_\_\_

本依頼書は製品と一緒に送ってください。

**Endress+Hauser**   
People for Process Automation

**エンドレスハウザー ジャパン株式会社**

エンドレスハウザー ジャパン

## 目次

<b>1</b>	<b>安全注意事項</b> .....	<b>4</b>
1.1	指定用途 .....	4
1.2	設置、設定、操作 .....	4
1.3	操作上の安全性 .....	4
1.4	返却 .....	4
1.5	本機器を安全にご使用いただくために .....	5
<b>2</b>	<b>識別</b> .....	<b>6</b>
2.1	型式銘板 .....	6
2.2	納入範囲 .....	6
2.3	認証と認定 .....	6
2.4	オーダーコード .....	7
<b>3</b>	<b>設置</b> .....	<b>8</b>
3.1	納入時の外観、輸送、保管 .....	8
3.2	設置条件 .....	8
3.3	設置方法 .....	13
3.4	設置後のチェック .....	20
<b>4</b>	<b>操作</b> .....	<b>21</b>
4.1	初めての設定 .....	21
4.2	操作部 .....	21
4.3	手動操作 .....	21
4.4	圧空駆動 .....	22
<b>5</b>	<b>保守</b> .....	<b>23</b>
5.1	ホルダの洗浄 .....	23
5.2	センサの洗浄 .....	23
5.3	洗浄剤 .....	24
5.4	校正に関する注意 .....	24
<b>6</b>	<b>アクセサリ</b> .....	<b>25</b>
6.1	設置用アクセサリ .....	25
6.2	リミットスイッチ .....	26
6.3	センサ .....	26
6.4	校正液 .....	27
6.5	測定用ケーブル .....	28
6.6	変換器 .....	28
6.7	測定、洗浄、校正システム .....	28
<b>7</b>	<b>トラブルシューティング</b> .....	<b>29</b>
7.1	損傷を受けた部品の交換 .....	29
7.2	シールの交換 .....	29
7.3	スペアパーツキット .....	31
7.4	返却 .....	33
7.5	廃棄 .....	33
<b>8</b>	<b>技術データ</b> .....	<b>34</b>
8.1	環境 .....	34
8.2	プロセス .....	34
8.3	機械的構造 .....	35

## 1 安全注意事項

### 1.1 指定用途

手動式または圧空式のリトラクタブルホルダ クリーンフィット H CPA475 は、pH/酸化還元電極を滅菌条件下のタンクや配管に設置するために設計されたものです。

本ホルダは機械設計上、加圧システムで使用することが可能になっています(“技術データ”参照)。

人体および測定システム全体の安全性を損うため、本書に記載された用途以外でのご使用はできません。

不適切な使用または指定外の使用より生じる損害につきましては、当社は責任を負いかねます。

### 1.2 設置、設定、操作

以下の点にご注意ください。

- 測定システムの設置、設定、操作、保守は、訓練を受けた技術職員のみが行ってください。訓練を受けた作業員は、システム管理者から特定作業の実施許可を受ける必要があります。
- 電氣的接続は、資格をもつ電気技師だけが行ってください。
- 技術職員は、取扱説明書を読んで理解し、それに記載されている指示に従う必要があります。
- 測定ポイント全体の設定を行う前に、すべての接続をチェックします。電気ケーブルおよびホース接続のが損傷していないことを確認します。
- 破損した製品は動作させないでください。誤って設定を行わないようにしておきます。破損した製品には印をつけてください。
- 測定ポイントのエラーは、権限が与えられ、訓練を受けた職員に限って修正することができます。
- エラーを修正できない場合は、その製品の運転を中止し、誤って設定を行わないようにしておきます。
- 取扱説明書に記載されていない修理については、メーカまたはサービス機関のみ行うことができます。

### 1.3 操作上の安全性

本ホルダは、最新の業界基準に応じて設計・検査が行われ、完全に機能する状態で工場から出荷されます。

関連する規定および規格を満たしています。

ユーザーには、以下の安全条件を遵守する責任があります：

- 設置方法
- 地域の現行規格および規定

### 1.4 返却

ホルダの修理が必要な場合は、**洗浄済み**の状態弊社営業所もしくは販売代理店に返却してください。

可能であれば、元のパッケージを使用してください。

必ず、“安全 / 洗浄確認依頼書”(本取扱説明書からコピーしてください)に必要事項を正しく記入し、この用紙をパッケージおよび送り状に同梱してください。

正しく記入された“安全 / 洗浄確認依頼書”が同封されていない場合は、修理作業を実施できません。

## 1.5 本機器を安全にご使用いただくために



### 危険！

この記号は、無視した場合に、機器や人体に深刻な損害を与える恐れがあることを警告するものです。



### 警告！

この記号は、誤った操作により生じ得るエラーに対する警告です。無視すると、機器に深刻な損害を与える恐れがあります。



### 注意！

この記号は、項目に重要な情報が含まれていることを示しています。

## 2 識別

### 2.1 型式銘板

ホルダバージョンは、型式銘板上のオーダーコードで識別することができます。このオーダーコードをお客様の注文と比較してください。

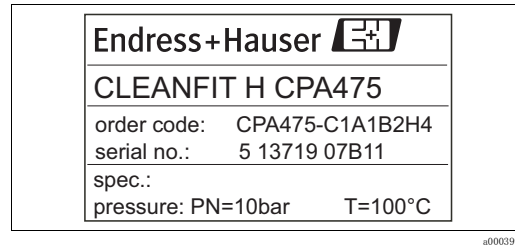


図 1： 型式銘板の例

可能なホルダバージョンとそのオーダーコードについては、「オーダーコード」を参照してください。

### 2.2 納入範囲

納品範囲には以下のものが含まれます：

- クリーンフィットホルダ（注文したバージョン）
- 取扱説明書（英語）

ご質問がある場合は、弊社営業所もしくは販売代理店にお問い合わせください。

### 2.3 認証と認定

#### 2.3.1 3A

以下のバージョンは、3A 74- 規格の要件を満たしています。

- CPA475-XXXXXXCX（プロセス接続：トリクランプ）
- CPA475-XXXXXXDX（プロセス接続：乳製品用パイプ）
- CPA475-XXXXXXEX（プロセス接続：バリベント）
- CPA475-XXXXXXFX（プロセス接続：APV）

#### 2.3.2 滅菌

TNO レポート V3641：

”pH 測定用リトラクタブルホルダ クリーンフィット H CPA475（シールを含む）は、温度 120 °C、30 分間の飽和蒸気処理により、インライン蒸気滅菌が可能な機器に分類されます”<sup>1)</sup>

1) 欧州衛生工学設計グループ (EHEDG) の試験方法に準拠



## 2.4 オーダーコード

駆動方式およびリミットスイッチ	
A	手動式 (圧空式に変更不可)、リミットスイッチなし
B	圧空式、リミットスイッチなし
C	圧空式、2×圧空式リミットスイッチ
D	圧空式、2×電磁式リミットスイッチ (最大 90 °C)
E	圧空式、2×電磁式 Ex リミットスイッチ (最大 90 °C)
ホルダバージョン	
1	標準バージョン、電解研磨
電極ホルダ	
A	120 mm ゲル電極用
B	225 mm KCl 溶液電極用
浸漬長 / 最大ストローク	
1	浸漬長 / 最大ストローク : 101/65 mm または 48/23 mm (プロセス接続部に応じて)
9	顧客の要望に応じた特殊仕様
ホルダ材質 (接液部)	
B	接液部 : 1.4435 (SUS 316L 相当)、表面粗さ Ra=0.8 μm、ハウジング : 1.4404 (SUS 316L 相当) (100 °C時、最大 10 bar)
D	接液部 : 1.4435 (SUS 316L 相当)、表面粗さ Ra=0.8 μm、EN10204 準拠 3.1 材質証明書付き、ハウジング : 1.4404 (SUS 316L 相当)
シール材質 (接液部)	
1	EPDM FDA (食品アプリケーション向けに推奨)
2	バイトン FDA (プロセスアプリケーション向けに推奨)
プロセス接続	
A	G1¼ 雌ネジ (ユニオン)、エンドレスハウザー製溶接ノズル用
C	トリクランプ 2"、3A 規格に適合
D	乳製品用パイプ 呼び口径 50 (DIN 11 851 に準拠)、SKS Siersma アダプタと組み合わせてのみ可能、3A 規格に適合
E	バリベント N、68 mm、呼び口径 50 ~ 125 の配管およびタンク接続用、3A 規格に適合
F	APV 呼び口径 100、3A 規格に適合
G	呼び口径 50 フランジ (EN 1092-1 に準拠)
H	2" ANSI フランジ
オプション装備	
3	洗浄液接続口 2 x G¼ 雌ネジ
4	洗浄液接続口 2 x NPT ¼" 雌ネジ
CPA475-	完全なオーダーコード



注意！

### 溶接ノズル：

プロセス接続部 G1¼ を装備した CPA475 には、エンドレスハウザー製溶接ノズル (長さ = 35 mm) 以外は取り付けることができません。「アクセサリ」を参照ください。

### 表面粗さ：

0.4 μm までの粗度の小さいバージョンを、特殊仕様としてご注文いただけます。

## 3 設置

### 3.1 納入時の外観、輸送、保管

- パッケージに損傷がないことを確認してください  
パッケージの損傷について、仕入先にご連絡ください。  
問題が解決するまでは、損傷したパッケージを取っておいてください。
- 内容物に損傷がないことを確認してください  
内容物の損傷について、仕入先にご連絡ください。問題が解決するまでは、損傷した内容物を取っておいてください。
- 納入品に不足しているものがなく、発送書類と一致することを確認します。
- 製品を保管または輸送に使用するパッケージの材質は、衝撃および湿度から保護できるものにする必要があります。元のパッケージを用いると、最適に保護することができます。さらに、適格周囲条件を保ってください（“技術データ”参照）。
- ご質問がある場合は、弊社営業所もしくは販売代理店にお問い合わせください。

### 3.2 設置条件

#### 3.2.1 設置に関する注記



##### 注意！

ホルダの取付けには、3A 74-規格に適合する材質のみを使用してください。

ホルダは、タンクや配管に設置できるように設計されています。取付けには適切なノズルが必要です。

標準のガラス電極を使用する場合は、ホルダの中心軸が水平線から  $15^{\circ}$  ～  $75^{\circ}$  の角度内に位置するように設置する必要があります（図参照）。そうでない場合、pH ダイアフラム内側と内側端子間の電解液を介した接点が保証されません。

取付角度が水平線から  $75^{\circ}$  以上になると、チャンバ内に気泡が溜まる可能性があります。

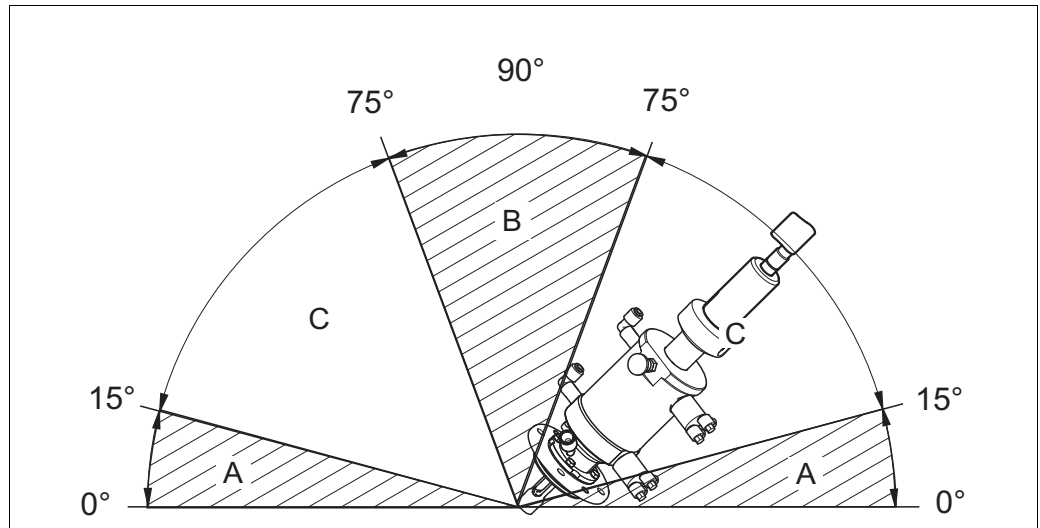


図 2： 取付角度

- A 不適切な取付角度
- B あまり推奨されない取付角度（チャンバ内に気泡が溜まるため）
- C 推奨の取付角度

ISFET トップヒット センサを使用する場合は、原則として、取付位置に関する制約はありません。ただし、推奨の取付角度は 0 ~ 75° となります。頭上に設置することが可能です。

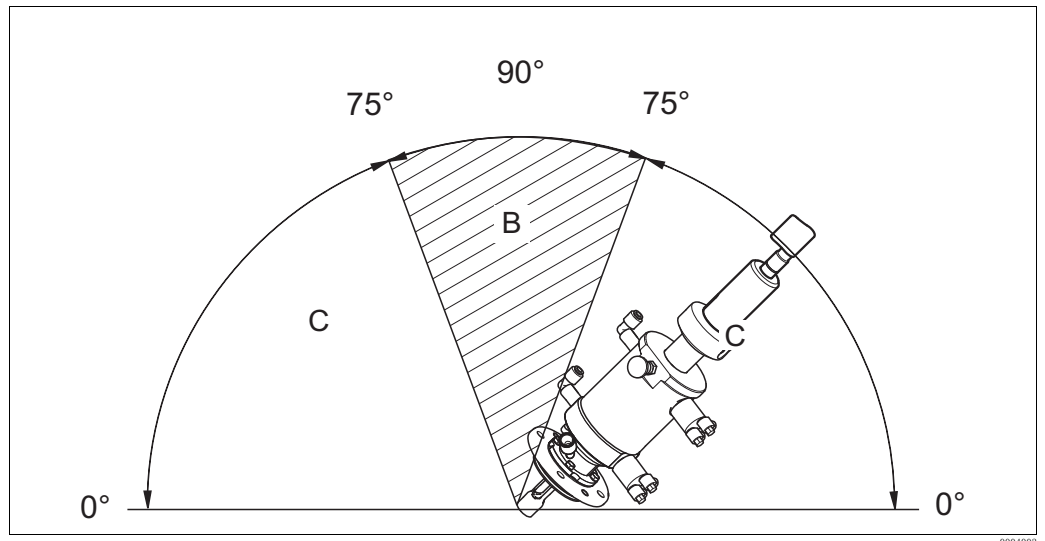


図 3： ISFET センサ付きホルダの取付角度

- B あまり推奨されない取付角度（チャンバ内に気泡が溜まるため）
- C 推奨の取付角度

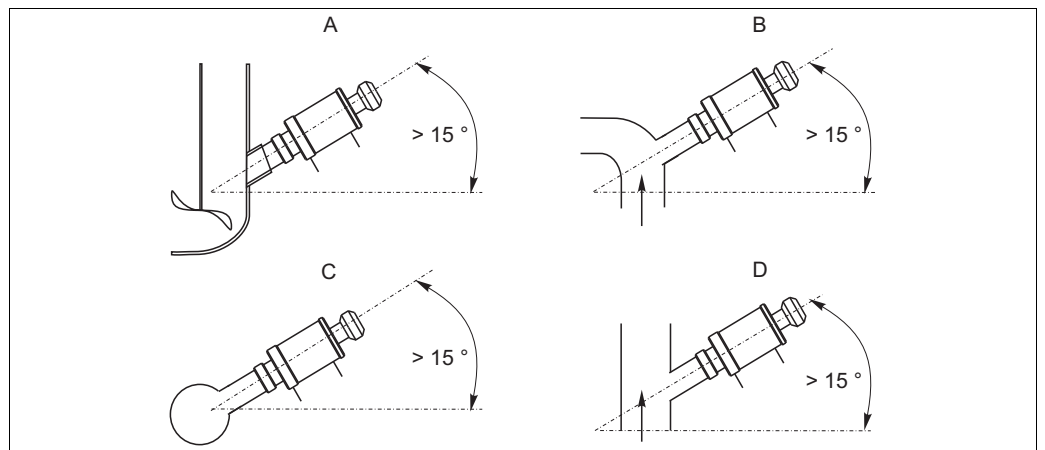


図 4： 推奨の取付角度による設置例（ガラス電極）

- A タンク
- B ベンド管
- C 水平配管
- D 垂直配管



**警告！**

- ステンレス製圧力シリンダ付きのホルダを斜め位置に設置する場合は、必ずフランジ型を使用することを推奨します。これを使用しない場合、ホルダの重量により、プロセス接続部の安全性に影響が及ぶ可能性があります。
- 斜め位置に設置する場合、洗浄チャンバ出口でサイフォン作用<sup>2)</sup>が起きないようにしてください。洗浄チャンバへは下部から流入させる必要があります。

2) サイフォン作用：真空により配管から排出されます。



注意!

- 配管に直接設置する場合の最小径は、呼び口径 50 です。これは、ホルダが“測定”ポジションで作動する際に、管壁と十分な距離をとるのに必要な直径です。
- これより小径の配管にホルダを設置する場合は、流通型ホルダを使用してください(“アクセサリ”参照)。
- 取付ノズルを設計する場合は、操作時の全浸漬長に注意してください(センサホルダを挿入しないで)。操作中は、確実に常にセンサが測定物に浸漬するようにしてください(“寸法”参照)。

3.2.2 寸法

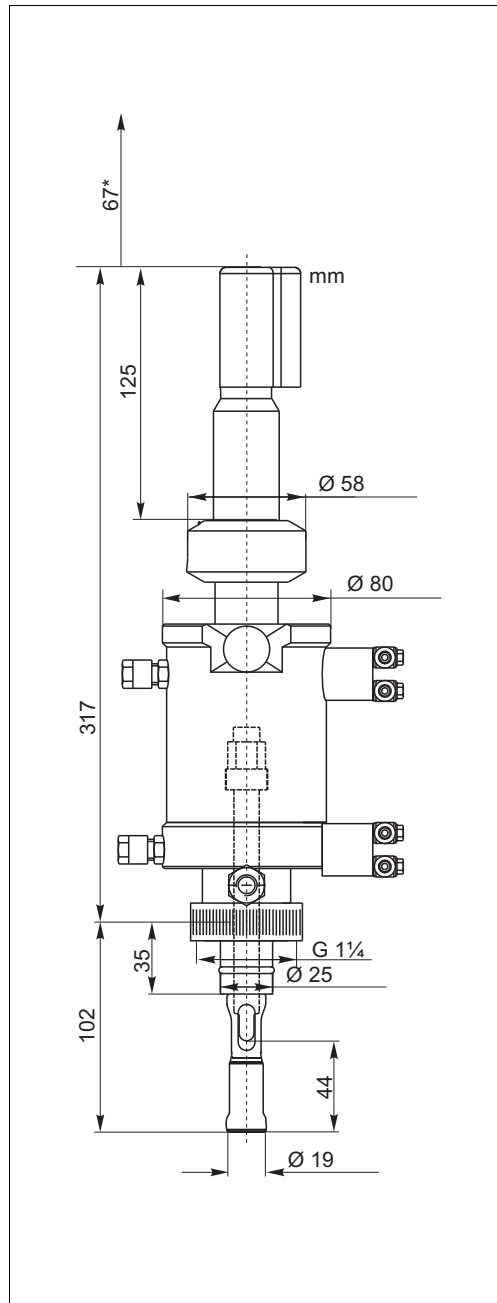


図 5: 標準バージョン、G1¼ ユニオンナット付き

\* ストローク

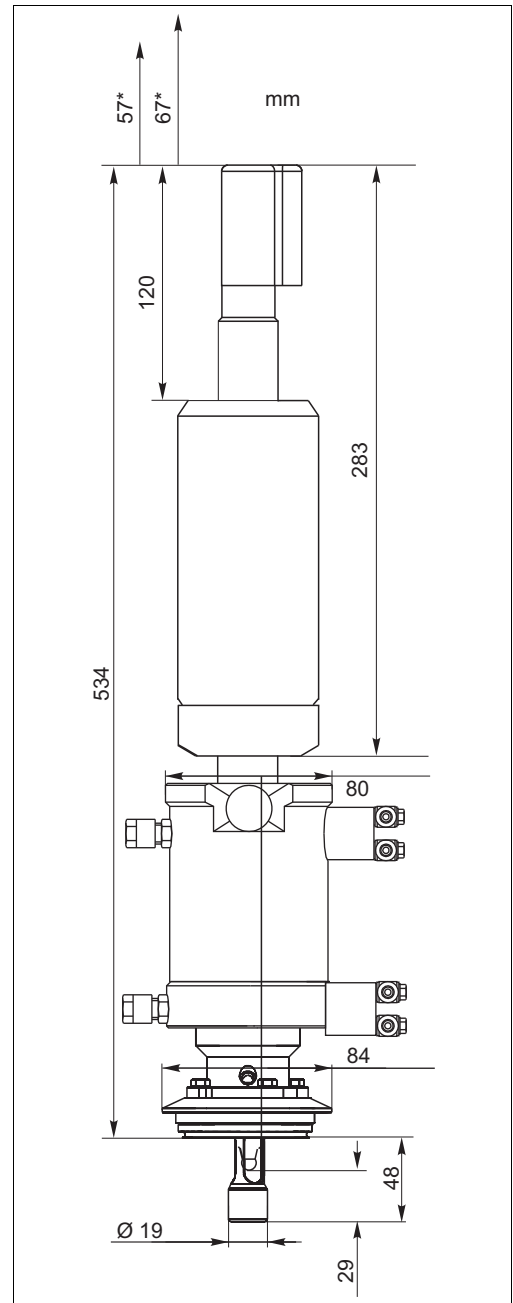
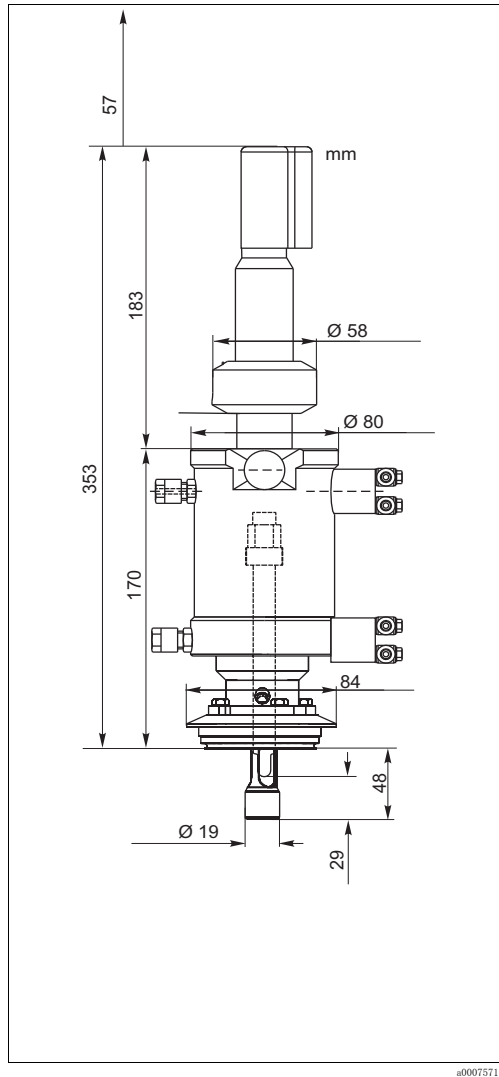


図 6: KCl 溶液電極バージョン

\* ストローク (バージョンに応じて異なる)



a0007571

図 7: バリバントバージョン

\* ストローク

3.2.3 プロセス接続部

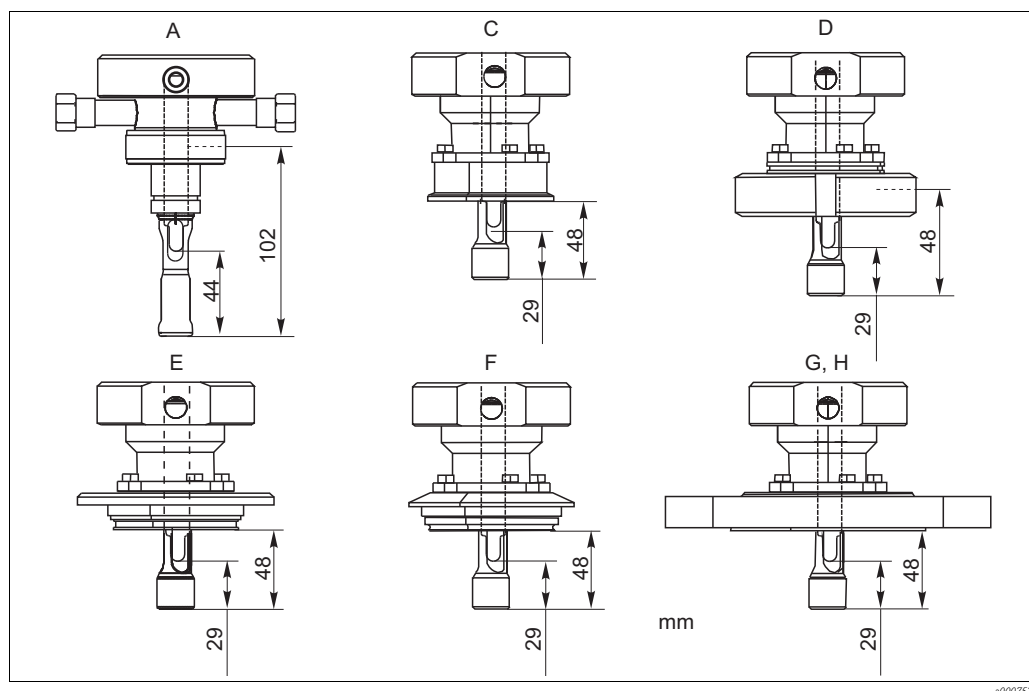


図 8 : プロセス接続部

- |   |                             |     |  |
|---|-----------------------------|-----|--|
| A | G1 1/4 雌ネジ、ユニオンナット 付き       | E   | APV 呼び口径 50 ~ 100                          |
| C | トリクランプ 2"                   | F   | バリベント 呼び口径 50 ~ 125                        |
| D | 呼び口径 50 乳製品用パイプ (DIN 11851) | G/H | 呼び口径 50 フランジ (DIN 1092-1) または ANSI 2" フランジ |



注意！

**溶接ノズル：**

プロセス接続部 G1 1/4 を装備した CPA475 には、エンドレスハウザー製溶接ノズル (長さ = 35 mm) 以外は取り付けできません。「アクセサリ」を参照ください。

### 3.3 設置方法

#### 3.3.1 測定システム

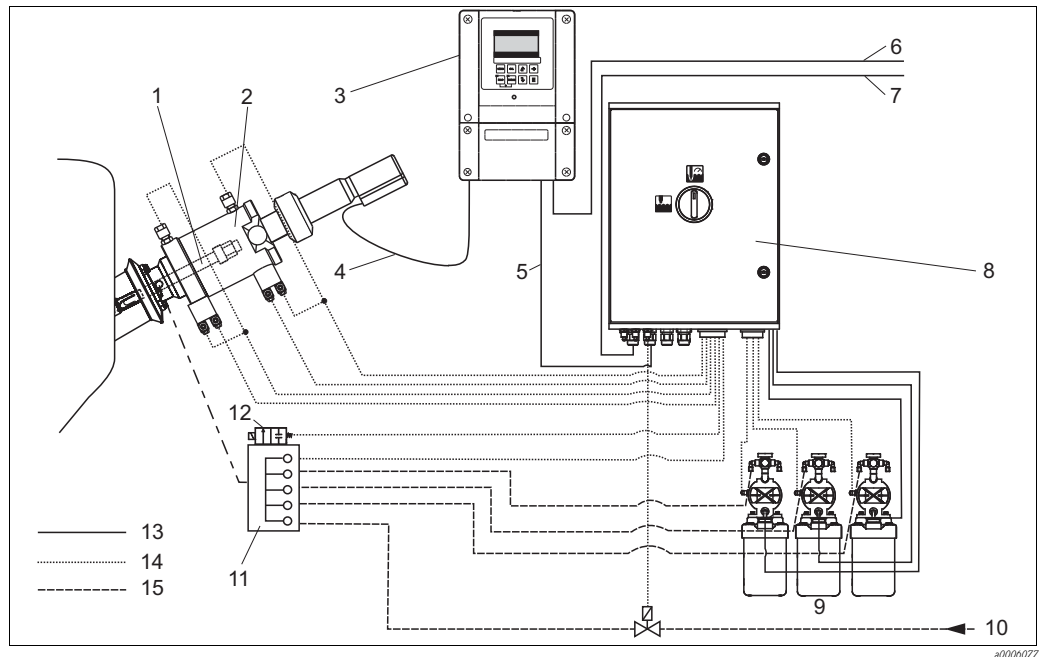


図 9 : 空気圧制御付き測定システム

- |   |                   |    |                        |
|---|-------------------|----|------------------------|
| 1 | pH/ORP センサ        | 9  | 洗浄液 / 緩衝溶液用の容器         |
| 2 | クリーンフィット ホルダ      | 10 | 過熱蒸気 / 水 / 洗浄液 (オプション) |
| 3 | 変換器 マイコム S CPM153 | 11 | 洗浄ブロック                 |
| 4 | 特殊測定用ケーブル         | 12 | 洗浄水バルブ                 |
| 5 | 通信 / 電源ケーブル       | 13 | 電源 / 信号ケーブル            |
| 6 | 電源 マイコム           | 14 | エアホース                  |
| 7 | 電源 CPG310         | 15 | 媒体                     |
| 8 | 制御ユニット CPG310     |    |                        |

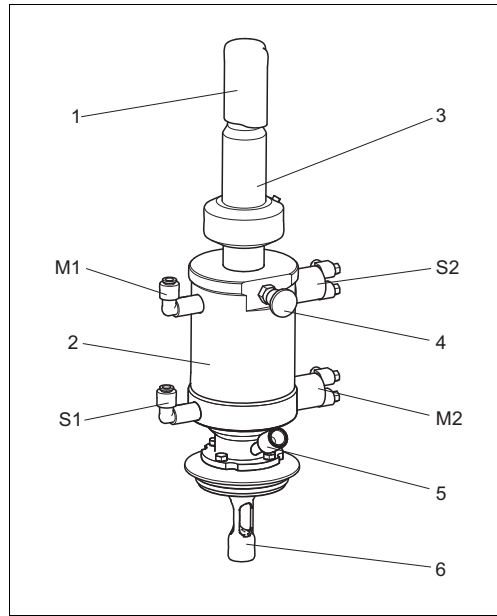
### 3.3.2 流通型ホルダをプロセスに設置する



注意！

プロセス接続部に応じて、以下に注意してください。

- ホルダの取付けの前に、フランジの間にあるフランジシールを確認してください。
- G 1/4 ネジのユニオンナットは、シールの役割を果たすものではありません。そのため、ユニオンナットは手で締め付けてください。



M = 測定  
S = サービス

- M1 圧空システム "ホルダ測定"
- M2 リミットスイッチ "ホルダ測定"<sup>1)</sup>
- S1 圧空システム "ホルダサービス"
- S2 リミットスイッチ "ホルダサービス"<sup>1)</sup>  
( "圧空駆動" の章を参照 )

- 1 飛散防止キャップ
- 2 ホルダハウジング (シリンダ)
- 3 リトラクタブルパイプ
- 4 固定ボルト
- 5 洗浄液接続口 (オプション)
- 6 センサホルダ (= センサガイド)

図 10： 圧空システムおよびリミットスイッチ

1) ホルダバージョンに応じて、圧空式または電磁式リミットスイッチ ("オーダーコード" 参照)

1. ホルダを "サービス" ポジションに動かします (電極ホルダはホルダに挿入された状態)。
2. 選択したプロセス接続部を使用して、タンクまたは配管にホルダを固定します。
3. 次章の指示に従って、圧縮空気および洗浄水 (使用する場合) を接続します。

### 3.3.3 圧縮空気接続<sup>3)</sup>

要件：

- 空気圧 4 ~ 6 bar
- フィルタエア (40 μm)、水・オイルを含まないエア
- 連続エア消費なし
- エアラインの最小呼び径：4 mm



警告！

空気圧が 6 bar 以上になる可能性がある場合は、上流側に減圧バルブを設ける必要があります (短時間の圧力上昇も含め)。

また、低圧の場合は空気の絞りを設置することを推奨します。これにより、ホルダが円滑に作動します。エンドレスハウザーでは、このような絞りをアクセサリとして用意しています ("アクセサリ" の章を参照)。

3) 圧空式ホルダのみ



リミットスイッチ

- 圧空式： 3/2 方バルブ、ネジ M 12 x 1、  
ホース（外径 = 6 mm）用接続
- 電磁式： 誘導型 (NAMUR タイプ)、ケーブル長：10 m、  
ハウジング材質：ステンレス、ネジ M 12 x 1、  
公称電圧：8 V  
ⓂII 1G EEx ia IIC T6、スイッチング距離：2 mm、同一平面上

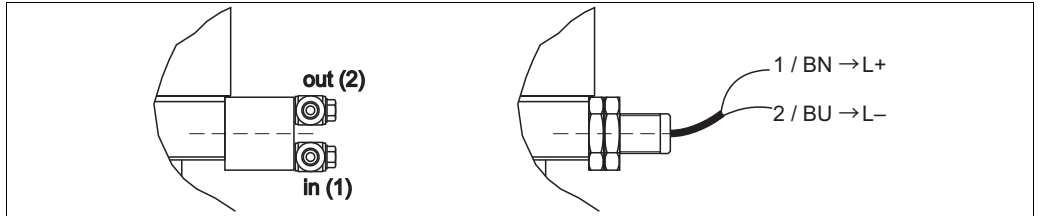


図 11： リミットスイッチ、左：圧空式 (1 = 圧縮空気入口、2 = 圧縮空気出口) 右：電磁式 (NAMUR)



注意！

入口または出口の位置は、図と異なる場合があります。リミットスイッチに付いているマークを参照してください ("1" = 入口 (in)、"2" = 出口 (out))。

圧空システムおよびリミットスイッチの接続



注意！

圧縮空気ラインとホルダを接続する方法は、以下の通りです。圧縮空気供給と位置フィードバック信号の説明は、トップキャル S CPC310 またはトップクリーン S CPC30 を例としています。

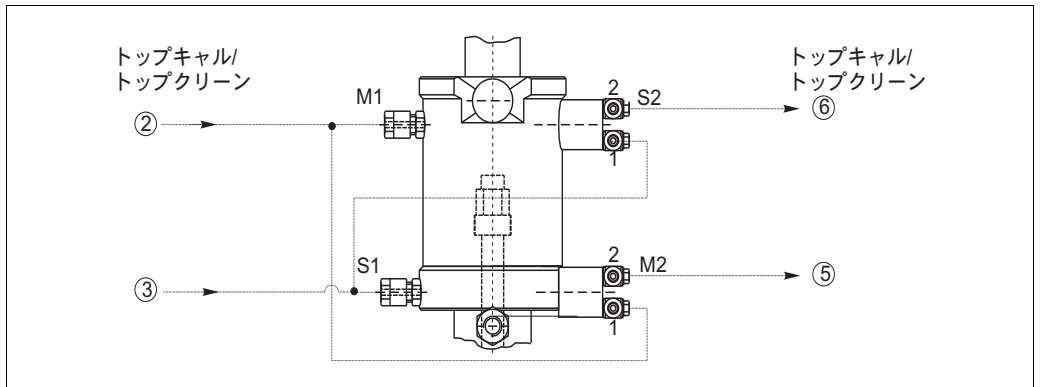


図 12： 圧空システム接続およびリミットスイッチ (1= 入口、2= 出口)

- M1 圧空システム "ホルダ測定"
- M2 位置フィードバック信号 "ホルダ測定"
- S1 圧空システム "ホルダサービス"
- S2 位置フィードバック信号 "ホルダサービス"
- ② トップキャル/トップクリーン：ホース番号 2
- ③ トップキャル/トップクリーン：ホース番号 3
- ⑤ トップキャル/トップクリーン：ホース番号 5
- ⑥ トップキャル/トップクリーン：ホース番号 6

圧空式リミットスイッチは制御エレメントとして機能し、個別のステップシーケンスを決定します。

1. "ホルダ測定" の圧縮空気供給ライン (トップキャル/トップクリーン：ホース番号 ②) を、上部の G 1/8 エア接続口に接続します (図 12)。
2. また、圧縮空気供給ライン番号 ② を下部リミットスイッチ (M2、T ピース経由) の入口 (1) に接続します。このリミットスイッチは、位置フィードバック信号 "ホルダ測定" を返します。

3. "測定"ポジションに達すると、入口 M2 (1) に供給されているエアが切り替えられ、出口 M2 (2) から排出できます (トップキャル/トップクリーン：ホース⑤ とリミットスイッチ出口を接続)。
4. "ホルダサービス"の圧縮空気供給ライン (トップキャル/トップクリーン：ホース番号③) を、下部の G 1/8 エア接続口に接続します。
5. また、圧縮空気供給ライン番号③ を上部リミットスイッチ (S2、T ピース経由) の入口 (1) に接続します。このリミットスイッチは、位置フィードバック信号 "ホルダサービス" を返します。
6. "サービス"ポジションに達すると、入口 S2 (1) に供給されているエアが切り替えられ、出口 S2 (2) から排出できます (トップキャル/トップクリーン：ホース番号⑥)。

**電磁式リミットスイッチの接続**

圧空式リミットスイッチと同様に、電磁式リミットスイッチも制御エレメントとして機能し、個別のステップシーケンスを決定します。  
 NAMUR リミットスイッチを変換器の対応する端子に接続します。端子番号については、変換器の取扱説明書を参照してください。下図は、例として、電磁式リミットスイッチとトップキャル S 制御ユニットの端子 11 ~ 14 の接続を示しています。

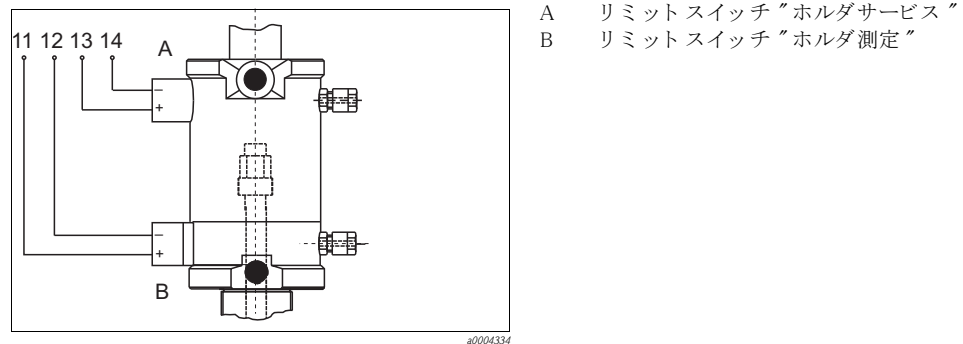


図 13： 電磁式リミットスイッチとトップキャルの接続

**3.3.4 洗浄水の接続**

1. 洗浄水配管を所定の洗浄ノズルに接続します。
  - a) ホルダバージョンが G1¼ 雌ネジプロセス接続部付きの場合 (→ 図 14、項目 b)：ホルダに装備された両方の洗浄ノズルは同一です。片方を入口、もう一方を出口として使用してください。
  - b) その他すべてのホルダバージョン (項目 a)：入口が下から上、出口が上から下を向くように、洗浄ノズルを接続します。

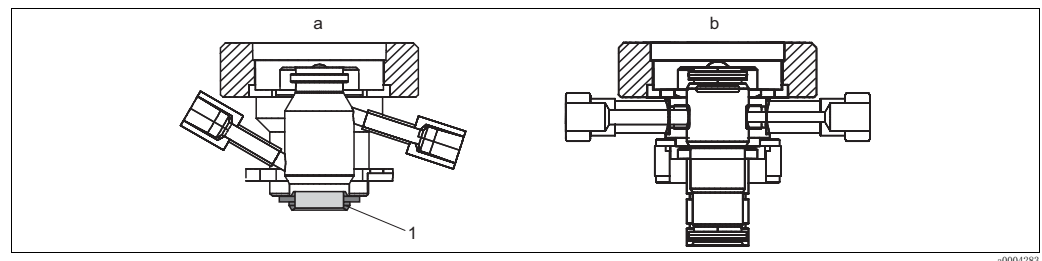


図 14： 洗浄チャンババージョン (プロセス接続部に依じて)

- a 溶接接続口付き洗浄チャンバ：トリクランプ、乳製品用パイプ、バリベント、APV、フランジ用
- b ネジ接続口付き洗浄チャンバ：G1¼ 雌ネジ用
- 1 成形シール

2. ホルダの洗浄水接続部にかかる水圧は 2 bar から最大 6 bar にしてください。

- さらに、水供給ライン（ホルダの入口側）にチャッキバルブと汚れトラップ（100 μm）を設置してください。

水以外にも、その他の洗浄液を洗浄チャンバに通すことが可能です。その際は、ホルダ材質の耐性に注意し、最大許容温度と圧力を遵守してください。



**警告！**

水圧が 6 bar 以上に上昇する可能性がある場合（一時的な圧力上昇を含む）、上流側に減圧バルブを設置してください。これがない場合、ホルダが損傷する恐れがあります。

### 3.3.5 センサの設置

1. センサから保護キャップを外します。  
測定チャンバに O リングと圧縮リングが付いていることを確認します（→ 図 15）。
2. センサを取り付ける前に、測定チャンバを湿らせます。
3. ホルダバージョンに応じて：
  - a. 手動式ホルダ：  
リトラクタブルパイプを可能な限りホルダから引き出します。
  - b. 圧空式ホルダ：  
ホルダを“サービス”ポジションに動かします。
4. プラスチック溝がくぼみの上に位置するよう、固定ボルトを 90° 回します（→ 図 16、A）。
5. 固定ボルトがはまるまで、リトラクタブルパイプを時計方向に回します（B）。

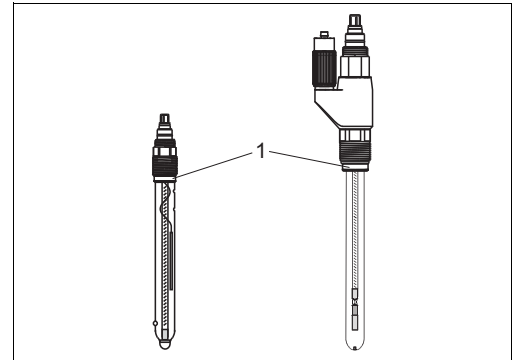


図 15： センサの設置

1 圧縮リングと O リング

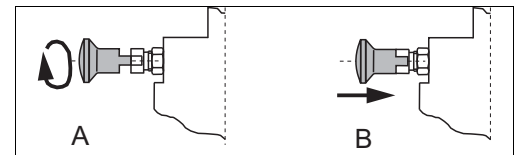


図 16： 固定ボルト



**警告！**

反対方向に回した場合、固定ボルトははまりません。ただし、この場合、センサホルダが外れる可能性があります。その原因となるのは、センサホルダ下部の付着力です。これによりセンサホルダが固くしまって、センサホルダを緩める抵抗力が発生することがあります。

### ゲル電極センサ

1. ホルダから飛散防止キャップ (→ 図 17、項目 5) を外します。
2. リトラクタブルパイプ (項目 2) を反時計方向に回して外します。
3. ダミープラグ (項目 3) の代わりにセンサ (項目 7) を取り付けます。
  - 最初に手でねじ込みます。
  - オープンエンドスパナ (AF 17) を使用し、センサを約 ¼ 回転させて締め付けます。
4. リトラクタブルパイプ (項目 2) の中に測定用ケーブルを通します。
  - 固定ケーブル：  
下側からリトラクタブルパイプを通して、センサから変換器へ
  - プラグインヘッド付きセンサ：  
上部からセンサヘッドへ
5. プラグインヘッド付きセンサのみ：センサとケーブルを接続します。
6. リトラクタブルパイプを、圧力シリンダに再度戻して締め付けます (手で時計方向に)。
7. 飛散防止キャップ内に測定用ケーブルを収め、キャップをリトラクタブルパイプに取り付けます。
8. 固定ボルト (項目 4) をロック解除します。

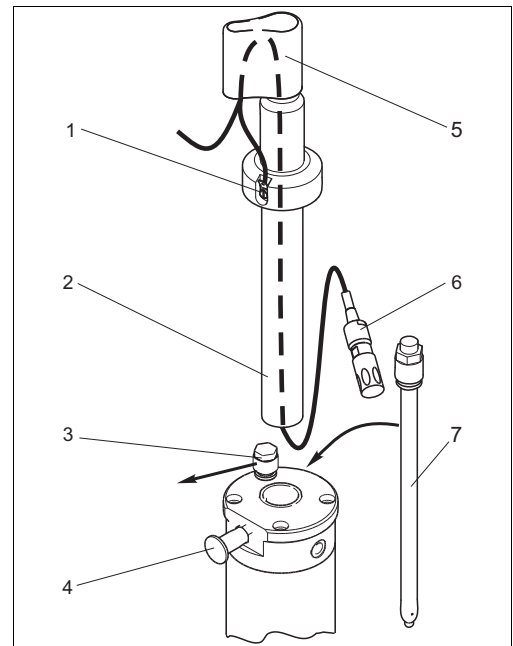


図 17: センサの取付け

- 1 PML 接続
- 2 リトラクタブルパイプ
- 3 ダミープラグ
- 4 固定ボルト
- 5 飛散防止キャップ
- 6 測定用ケーブル、ケーブルプラグ付き  
センサまたは電極

センサの取外しは、この手順と逆順で行ってください。



**注意!**

pH 対称測定の場合は、PML コネクタを PML 接続部に差し込む必要があります (PML = 等電位化ライン、項目 1)。変換器の取扱説明書を参照してください。

KCl 溶液電極センサ

1. 飛散防止キャップ (→ 図 18、項目 6) と KCl カバー (保護チューブを含む、項目 7) をホルダから外します。
2. リトラクタブルパイプ (項目 3) を反時計方向に回して外します。
3. センサをねじ込みます。
  - a. 内側パイプ (項目 11) から縮付けスリーブ (項目 12) を緩めて外し、内側パイプをリトラクタブルパイプから引き抜きます。
  - b. センサ (項目 10) を内側パイプに取り付けます。
    - 最初に手でねじ込みます。
    - オープンエンドスパナ (AF 17) を使用し、センサを約 ¼ 回転させて締め付けます。
  - c. センサ付きの内側パイプをリトラクタブルパイプに挿入し、縮付けスリーブを内側パイプにねじ込みます。
4. センサ付きのリトラクタブルパイプを、ホルダに締め付けます (手で時計方向に)。
5. 保護チューブと KCl カバー (項目 7) の中に測定用ケーブルを通します。
  - 固定ケーブル :  
センサから上の変換器へ
  - プラグインヘッド付きセンサ :  
上部から KCl カバーを通してセンサへ
  - pH 対称測定の場合は、PML コネクタを PML 接続部に差し込む必要があります (PML = 等電位化ライン、項目 2)。
6. プラグインヘッド付きセンサのみ :  
センサとケーブルを接続します。
7. 電解液供給チューブ (項目 1) をセンサの電解液接続口に接続します。
8. 納入されたチューブサポート (項目 9) を、電解液接続口のすぐ上で電解液供給チューブに取り付けます。
9. KCl カバーをリトラクタブルパイプに取り付けます。カバーの側面スロットを通して電解液供給チューブを出します。
10. 飛散防止キャップ内に測定用ケーブルを収め、キャップを KCl カバーに取り付けます。
11. 固定ボルト (項目 5) をロック解除します。センサの取外しは、この手順と逆順で行ってください。

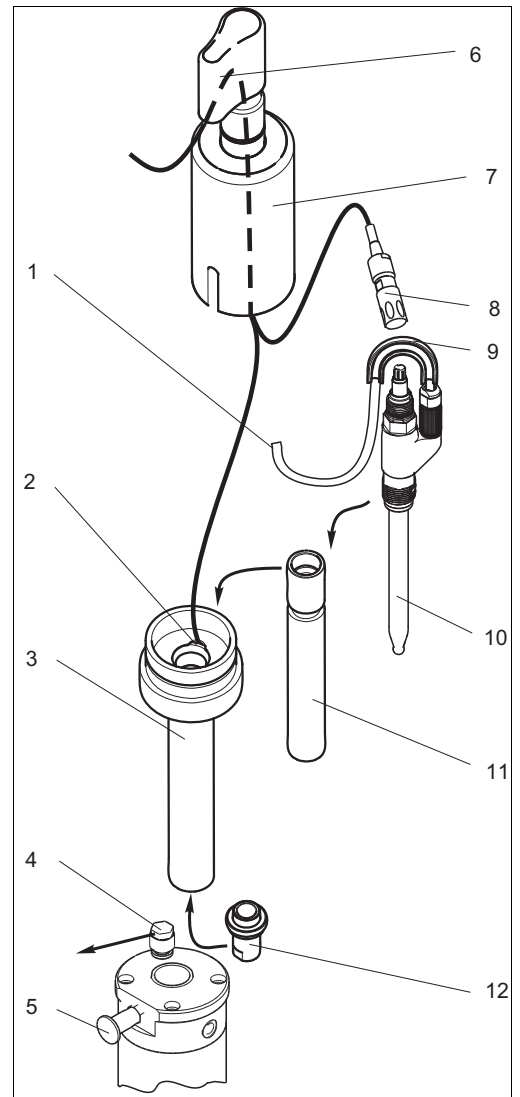


図 18 : KCl 溶液電極センサの取付け

- 1 KCl 溶液補充チューブ
- 2 PML 接続
- 3 リトラクタブルパイプ
- 4 ダミープラグ
- 5 固定ボルト
- 6 飛散防止キャップ
- 7 KCl カバー
- 8 プラグインヘッドケーブル
- 9 チューブサポート
- 10 センサ、KCl 溶液接続口付き
- 11 内側パイプ
- 12 縮付けスリーブ

### 3.4 設置後のチェック

- 設置後、すべての接続が定位置に固定され、気密状態になっていることをチェックします。
- 力を入れないとホースが外れないことを確認してください。
- すべてのホースの損傷の有無をチェックしてください。

## 4 操作

### 4.1 初めての設定

初めての設定を行う前は、以下の項目について確認してください：

- すべてのシールが正しく配置されていること（ホルダとプロセス接続部）
- センサが適切に設置、接続されていること
- 水供給ラインが、正しく洗浄接続口（ある場合）に接続されていること
- リミットスイッチ（ホルダバージョンに応じて）が正しく接続されていること



危険！

噴出する測定物の危険。

圧空式ホルダに圧縮空気を供給する前に、洗浄ホースまたはダミープラグが、正しく接続されていることを確認します。正しく接続されていない場合、ホルダをプロセスに組み込むことはできません。

### 4.2 操作部

固定ボルトを使用して、リトラクタブルパイプのロック / リリースを行います（→ 図 19、→ 図 20）。

手動式ホルダを使用する場合は、“測定” ポジションおよび“サービス” ポジションのいずれでもリトラクタブルパイプをロックすることが可能です。圧空式ホルダを使用する場合は、これは“サービス” ポジションでしか実施できません。

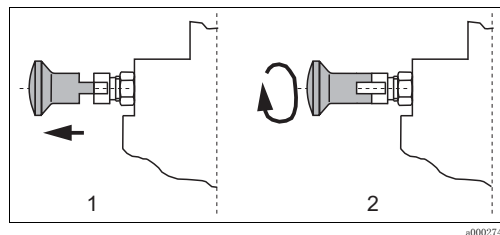


図 19： 固定ボルトのリリース

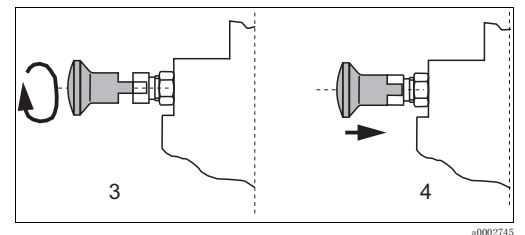


図 20： 固定ボルトのロック

固定ボルトのリリース：

1. ボルトを引き抜きます。
2. プラスチック溝が金属の縁に当たるまで、ボルトを 90° 回します。

固定ボルトのロック：

3. プラスチック溝がくぼみの上に位置するよう、固定ボルトを 90° 回します。
4. リトラクタブルパイプを時計方向に回すと、ボルトがはまります。

### 4.3 手動操作

“サービス” ポジションから “測定” ポジションへのホルダの移動

1. 固定ボルトの留め具を外します。
2. センサホルダが完全にプロセスに挿入されるまで、リトラクタブルパイプを押し込みます。
3. センサホルダを固定ボルトでロックします。これにより、リトラクタブルパイプが意図せず “サービス” ポジションに戻ることを防止します。



危険！

怪我に注意！

必ずセンサホルダをロックしてください。そうでない場合、リトラクタブルパイプがプロセス圧力の影響により制御できない状態で飛び出し、人的損傷を及ぼす可能性があります。

### "測定"ポジションから"サービス"ポジションへのホルダの移動

1. 固定ボルトの留め具を外します。
2. リトラクタブルパイプを可能な限り引き出します("サービス"ポジション)。
3. センサホルダを固定ボルトでロックします。
4. 必要なサービス作業を完了させます。

## 4.4 圧空駆動

圧空式バージョンの駆動は、使用する制御ユニットに応じて異なります。詳細については、制御ユニットの取扱説明書を参照ください。



### 警告!

- 保守作業中は(例: センサの設置や取外しなど)、必ず固定ボルトを使用してホルダを"サービス"ポジションでロックしてください。
- 自動洗浄プロセスの間は、リトラクタブルパイプを固定ボルトでロックしないでください。ロックしてしまうと、ホルダが自動的に"測定"ポジションに移動することができません。
- 変換器に保守スイッチが装備されている場合は、このスイッチを"保守"または"サービス"に設定してください。



### 注意!

ホルダを"測定"ポジションでロックすることはできません。圧空システムにより、プロセス圧力への背圧が保持されます。



## 5 保守



危険！

怪我に注意！

ホルダの保守作業を開始する前に、プロセスラインとタンクが減圧され、その中が空になり、洗い流されていることを確認してください。

ホルダを“サービス”ポジションに動かし、リトラクタブルパイプを固定ボルトでロックします。

### 5.1 ホルダの洗浄

信頼性のある測定を確保するために、ホルダとセンサは定期的に洗浄する必要があります。洗浄操作の頻度と程度は、プロセス測定物によって異なります。

#### 5.1.1 手動式ホルダ

センサやセンサホルダなどの、測定物に接触する部品はすべて、定期的に洗浄する必要があります。センサを取り外します。<sup>4)</sup>

- 適当な洗浄剤を使用して、軽い汚れを取り除きます(“洗浄剤”の章を参照)。
- かるくブラシをかけ、適当な洗浄剤を使用して、ひどい汚れを取り除きます。
- 液体洗浄剤に浸して、必要に応じてかるくブラシをかけ、頑固な汚れを取り除きます。

#### 5.1.2 圧空式ホルダ

洗浄接続口と、たとえばトップキャル S CPC310 完全自動洗浄および校正システムなどの対応する機器により、空気圧制御による洗浄を定期的を実施できます。

### 5.2 センサの洗浄

以下の場合に、センサを洗浄する必要があります：

- 校正前に毎回
- 運転中定期的に
- 修理のため返却する前に

センサを外して手で洗浄するか、または洗浄接続口を介して自動洗浄作業<sup>5)</sup>を実施できます。



注意！

- ORP 電極は、機械的な水洗浄しかできません。化学的な洗浄剤は使用しないでください。これらの洗浄剤により、電極に電位が印加され、解消までに数時間かかります。この電位が測定エラーの原因になります。
- 研磨材入りの洗浄剤は使用しないでください。こういった洗浄剤を使用すると、センサが修理不能の損傷を受ける恐れがあります。
- センサの洗浄後、ホルダの洗浄チャンバを十分な水量で洗い流してください(場合によっては、蒸留水または脱イオン水)。そうしないと、洗浄剤の残留物によって測定が損なわれる可能性があります。
- 必要に応じて、洗浄後再校正します。

4) 取付け手順と逆順

5) 対応するホルダ機器を使用時のみ

### 5.3 洗浄剤

洗浄剤の選択は、汚れの度合いやタイプによって異なります。以下の表に、最も一般的な汚れと、適当な洗浄剤が記載されています。

汚れのタイプ	洗浄剤
グリースおよびオイル	高温水、または界面活性剤（アルカリ性） <sup>1)</sup> を含む調整剤、水溶性有機溶剤（例：エタノール）
石灰性析出物、金属水酸化物析出物、疎液生物析出物	約 3% の塩酸
硫化物析出物	3% 塩酸とチオ尿素の混合物（市販品）
蛋白質析出物	3% 塩酸とペプシンの混合物（市販品）
繊維、浮遊物質	可能であれば界面活性剤の入った、加圧水
軽生物析出物	加圧水

1) トップヒット ISFET センサには使用しないでください。その代わりに、市販の食品産業向け酸性洗浄剤を使用してください（例：P3-horolith CIP、P3-horolith FL、P3-oxonia active）。



#### 警告！

ハロゲンまたはアセトンを含んでいる有機溶剤は使用しないでください。これらの溶剤は、ホルダやセンサのプラスチックコンポーネントを破損し、発がん性物質が含まれる恐れがあります。

### 5.4 校正に関する注意

信頼性の高い測定を保証するためには、定期的なセンサの校正が不可欠です。校正サイクルは、アプリケーション範囲と要求精度に応じて異なります。

各アプリケーションに対して、個別に校正サイクルを設定する必要があります。最初は、センサの作動特性を把握するために、頻繁に（例：毎週）校正を実施してください。

校正については、使用する変換器の取扱説明書に記載された当該指示に従ってください。



#### 注意！

- 校正サイクルは、プロセス条件および測定物に応じて異なります。
- 対称接続を使用する場合は、等電位化ライン（PML）と緩衝溶液の間に電氣的接続が必要です。
- ガラス電極を乾燥させたままにしたり、pH センサ（ISFET を含む）を蒸留水に入れたままにしないでください。
- 圧縮空気を使用して、ISFET センサ付きの自動校正システムを吹かないでください。

## 6 アクセサリ

### 6.1 設置用アクセサリ

フィルタセット CPC310

- 水フィルタ (汚れトラップ) 100 μm、一式、アングルブラケットを含む
- オーダーコード 71031661

減圧キット

- 一式、圧力計とアングルブラケットを含む
- オーダーコード 51505755

ホルダ移動速度を低減するための空気の絞り

- G1/8 ネジ接続
- オーダーコード 50036864

溶接ノズル G1¼、ストレート

- SS 1.4435 (SUS 316L 相当)、オーダーコード 51502798

溶接ノズル G1¼、角度 15°

- SS 1.4435 (SUS 316L 相当)、オーダーコード 51502799

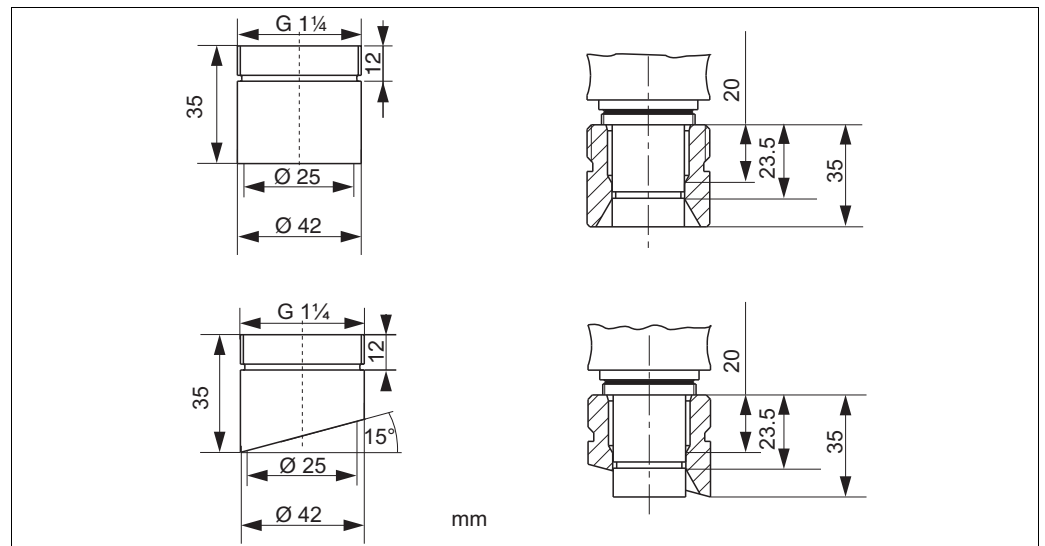


図 21 : 溶接ノズル

ダミープラグ、G1¼ プロセス接続用

- SS 1.4435 (SUS 316L 相当)、FPM (バイトン®) シール、G1¼ 雌ネジ、オーダーコード 51502800

呼び口径 25 フロー容器

- G1¼ 雄ネジ、SS 1.4404 (SUS 316L 相当)
- オーダーコード 51502801

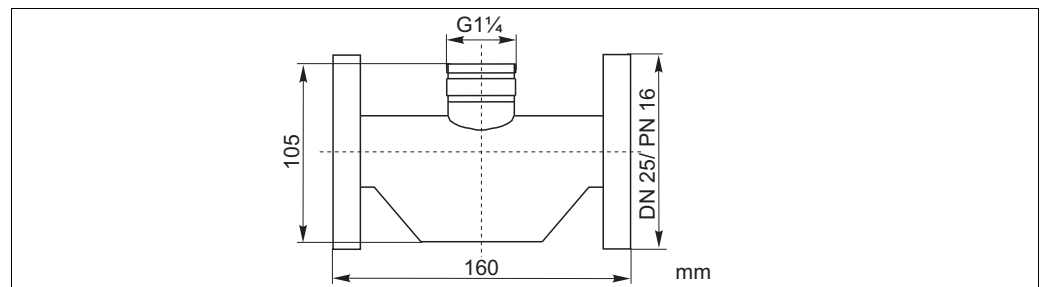


図 22 : フロー容器

洗浄接続口 G $\frac{1}{4}$ 、呼び口径 12 用ホース

- SS 1.4404 (SUS 316L 相当)、2 本
- オーダーコード 51502808

洗浄接続口 G $\frac{1}{4}$ 、呼び口径 12 用ホース

- PVDF、2 本
- オーダーコード 50090491

## 6.2 リミットスイッチ

空圧式リミットスイッチのセット (2 個)

- オーダーコード 51502874

電磁式リミットスイッチのセット、防爆および非防爆 (2 個)

- オーダーコード 51502873

## 6.3 センサ

### 6.3.1 ガラス電極

オービシント CPS11/CPS11D

- プロセスアプリケーション用 pH センサ
- オプションでメモセンス技術使用
- PTFE ダイアフラム付き
- 注文の際は、技術仕様書 (TI028C) のオーダーコードを参照してください。

オービシント CPS12/CPS12D

- プロセスアプリケーション用 ORP 電極
- オプションでメモセンス技術使用
- PTFE ダイアフラム付き
- 注文の際は、技術仕様書 (TI367C) のオーダーコードを参照してください。

セラリキッド CPS41/CPS41D

- pH センサ
- オプションでメモセンス技術使用
- セラミックダイアフラムおよび KCl 電解液付き
- 注文の際は、技術仕様書 (TI079C) のオーダーコードを参照してください。

セラリキッド CPS42/CPS42D

- ORP 電極
- オプションでメモセンス技術使用
- セラミックダイアフラムおよび KCl 電解液付き
- 注文の際は、技術仕様書 (TI373C) のオーダーコードを参照してください。

セラゲル CPS71/CPS71D

- pH センサ
- オプションでメモセンス技術使用
- ダブルチャンバ参照システム、および内蔵ブリッジ電解液付き
- 注文の際は、技術仕様書 (TI245C) のオーダーコードを参照してください。

セラゲル CPS72/CPS72D

- ORP 電極
- オプションでメモセンス技術使用
- ダブルチャンバ参照システム、および内蔵ブリッジ電解液付き
- 注文の際は、技術仕様書 (TI374C) のオーダーコードを参照してください。

オービポア CPS91/CPS91D

- pH センサ
- オプションでメモセンス技術使用
- 汚れ負荷の高い測定物用の開口付き
- 注文の際は、技術仕様書 (TI375C) のオーダーコードを参照してください。

### 6.3.2 ISFET センサ

トップヒット CPS471/CPS471D

- 食品、製薬、プロセス技術、水処理、バイオテクノロジー向けの、滅菌およびオートクレーブ処理可能な ISFET センサ
- 注文の際は、技術仕様書 (TI283C) のオーダーコードを参照してください。

トップヒット CPS441/CPS441D

- 滅菌可能な ISFET センサ、低導電率の測定物用、KCl 電解液付き
- 注文の際は、技術仕様書 (TI352C) のオーダーコードを参照してください。

トップヒット CPS491/CPS491D

- ISFET センサ、汚れ負荷の高い測定物用の開口付き
- 注文の際は、技術仕様書 (TI377C) のオーダーコードを参照してください。

## 6.4 校正液

### 6.4.1 pH

#### エンドレスハウザーの高品質緩衝溶液 - CPY20

二次緩衝溶液は、PTB (ドイツの防爆検定機関) の一次標準物質および NIST (米国標準技術局) の標準物質に準拠します。(DKD 認定研究所が定める DIN 19266 に準拠)

pH 値	
A	pH 2.00
C	pH 4.00
E	pH 7.00
G	pH 9.00
I	pH 9.22
K	pH 10.00 (精度 ± 0.05 pH)
M	pH 12.00 (精度 ± 0.05 pH)

量	
01	20 x 18 ml (pH 4.00 ~ 7.00 の緩衝溶液のみ)
02	250 ml
10	1000 ml
50	5000 ml (トップキャル S 用のキャニスター)

認証	
A	緩衝溶液の分析証明書

仕様	
1	標準
2	オプション

CPY20-				完全なオーダーコード
--------	--	--	--	------------

### 6.4.2 ORP

ORP 電極用の技術的緩衝溶液

- +220 mV、pH 7.0、100 ml : オーダーコード CPY3-0
- +468 mV、pH 0.1、100 ml : オーダーコード CPY3-1

## 6.5 測定用ケーブル

### 6.5.1 ガラス電極用

CPK9 特殊測定用ケーブル

- TOP68 プラグインヘッド付きセンサ用、高温および高圧アプリケーション対応、IP 68
- 注文の際は、技術仕様書 (TI118C) のオーダーコードを参照してください。

CPK1 特殊測定用ケーブル

- GSA プラグインヘッド付き pH/ORP 電極用
- 注文の際は、技術仕様書 (TI118C) のオーダーコードを参照してください。

CPK12 特殊測定用ケーブル

- TOP68 プラグインヘッド付き pH/ORP ガラス電極および ISFET センサ用
- 注文の際は、技術仕様書 (TI118C) のオーダーコードを参照してください。

CYK10 メモセンスデータケーブル

- メモセンス技術を使用するデジタルセンサ用
- 注文の際は、技術仕様書 (TI376C) のオーダーコードを参照してください。

### 6.5.2 ISFET センサ用

CPK12 特殊測定用ケーブル

- TOP68 プラグインヘッド付き pH/ORP ガラス電極および ISFET センサ用
- 注文の際は、技術仕様書 (TI118C) のオーダーコードを参照してください。

CYK10 メモセンスデータケーブル

- メモセンス技術を使用するデジタルセンサ用
- 注文の際は、技術仕様書 (TI376C) のオーダーコードを参照してください。

## 6.6 変換器

リキライン M CM42

- モジュール型の 2 線式変換器、ステンレスまたはプラスチック、フィールドまたはパネル取付けハウジング
- 各種防爆認定 (ATEX、FM、CSA、Nepsi、TIIS)
- HART、PROFIBUS、FOUNDATION Fieldbus に接続可
- 注文の際は、技術仕様書 (TI381C) のオーダーコードを参照してください。

リキニス M CPM223/253

- pH および ORP 用変換器、フィールドまたはパネル取付けハウジング
- HART または PROFIBUS に接続可
- 注文の際は、技術仕様書 (TI194C) のオーダーコードを参照してください。

マイコム S CPM153

- pH および ORP 用変換器、1 または 2 チャンネルバージョン、防爆または非防爆対応
- HART または PROFIBUS に接続可
- 注文の際は、技術仕様書 (TI233C) のオーダーコードを参照してください。

## 6.7 測定、洗浄、校正システム

トップキャル S CPC310

- 完全自動測定、洗浄、校正システム：防爆または非防爆対応
- In-situ 洗浄および校正、自動センサ監視
- 注文の際は、技術仕様書 (TI404C) のオーダーコードを参照してください。

トップクリーン S CPC30

- 完全自動測定、洗浄システム：防爆または非防爆対応
- In-situ 洗浄、自動センサ監視
- 注文の際は、技術仕様書 (TI235C) のオーダーコードを参照してください。

## 7 トラブルシューティング

### 7.1 損傷を受けた部品の交換



危険！

圧力安全性に影響するホルダの損傷は、権限が与えられた技術職員だけが修理を行うことができます。

修理および保守作業後は必ず、ホルダが何らかの漏れの兆候を示しているかどうかテストするために、対策を講じる必要があります。このときホルダは、技術データに記載された仕様に対応している必要があります。

その他の損傷を受けた部品はすべて、直ちに交換してください。アクセサリおよびスペアパーツを注文する際は、“アクセサリ”および“スペアパーツ”章を参照するか、弊社営業所もしくは販売代理店にお問い合わせください。

### 7.2 シールの交換

- ホルダのシール表面に汚れが付着しないようにしてください。
- 時々、ホルダの付着物を除去してください。
- 漏れが発生した場合は、弊社営業所もしくは販売代理店にお問い合わせください。



危険！

漏れが発生する可能性があります！

権限を有する技術作業員以外は、シールの交換を実施しないでください。

#### 7.2.1 プロセスを中断しないシールの交換

ホルダが“サービス”ポジションにある場合、リトラクタブルパイプおよび対応するコンポーネント（リトラクタブルパイプ、飛散防止キャップ）のシールを交換することができます。交換のためにプロセスを中断する必要はありません。



危険！

コンポーネント交換の前に、固定ボルトを使用して“サービス”ポジションにロックします。これを行わない場合、溢れ出る測定物により負傷する恐れがあります。不適切な使用または指定外の使用より生じる損害につきましては、当社は責任を負いかねます。

以下の手順で実施してください（→ 図 23）。

1. ホルダを“サービス”ポジションに動かします。
2. リトラクタブルパイプを固定ボルトでロックします。
3. 飛散防止キャップを引き抜きます。
4. リトラクタブルパイプを反時計方向に緩めます。
5. 項目 6-2 および 10-1 の O リング（O リングスペアパーツキット、次章“スペアパーツキット”を参照）を交換します。
6. 必要に応じて、センサを外して、センサ O リングを交換します。
7. センサを再度取付けて、リトラクタブルパイプを時計方向にねじ込みます。
8. 固定ボルトのロックを解除します。
9. ホルダを“測定”ポジションに動かし、**気密性をチェック**します。

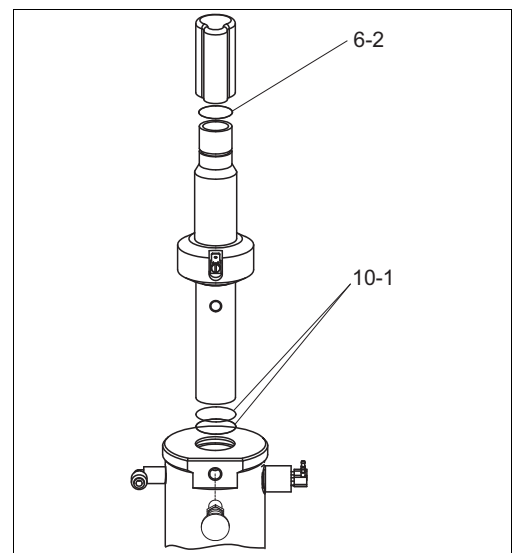


図 23： プロセスを中断しないでのシールの交換

### 7.2.2 プロセスを中断してのシールの交換

シリンダ、洗浄チャンバ、センサガイドのシールは、プロセスが中断され、ホルダをプロセス接続部（→ 図 24、たとえば G1¼ 雌ネジバージョン、対応するその他のバージョンについては、“スペアパーツキット”章の分解図も参照）から外した場合のみ、交換することができます。



**危険！**

接液していたコンポーネントを取り扱う場合は、測定物の残りや高温に注意してください。保護手袋および保護メガネを着用してください。

1. プロセスを中断します。測定物の残り、残存する圧力、高温に注意してください。
2. プロセス接続部からホルダを外します。
3. リトラクタブルパイプを反時計方向に緩めます。
4. 洗浄チャンバとシリンダの間にあるボルト（項目 16）を緩めます。
5. シリンダから洗浄チャンバを分解し、センサガイドを取り外します。
6. Oリング（項目 6-1、10-2、10-3、10-4、14-1、14-2、14-3、14-4）を交換します。スペアパーツキットのオーダーコードについては、次章の“スペアパーツキット”を参照ください。
7. 必要に応じて、リトラクタブルパイプのガイドシールも交換してください（前章を参照）。
8. ホルダを再度組み立ます。
9. プロセス接続部を介して、ホルダをプロセスに組み込みます。
10. プロセスを再始動し、ホルダを“測定”ポジションに動かします。
11. 気密性をチェックします。

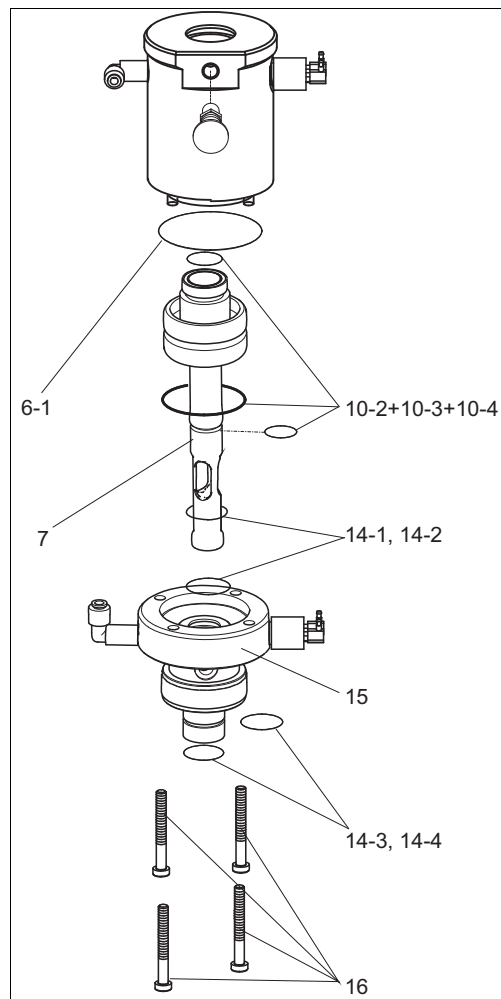


図 24： プロセスを中断してのシールの交換



7.3 スペアパーツキット

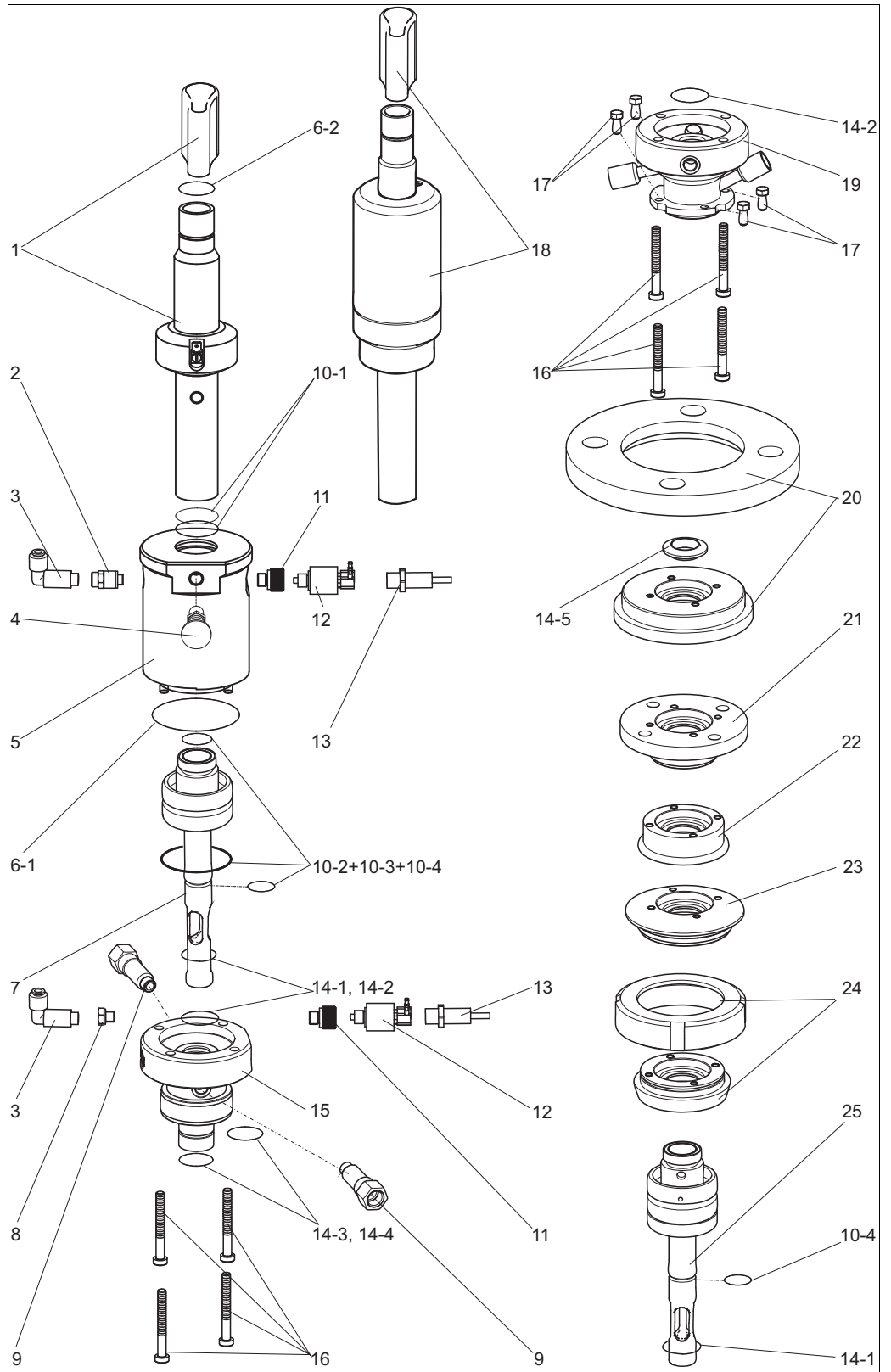


図 25 : スペアパーツ (全ホルダバージョン)



注意!

→ 図 25 の各項目に対応するスペアパーツキットのオーダーコードは、次の表を参照ください。

項目	説明およびキット内容	スペアパーツキット オーダー番号
1	リトラクタブルパイプ、120 mm ゲル電極用 ホルダバージョン： - 圧空式	51503715
	リトラクタブルパイプ、120 mm ゲル電極用 ホルダバージョン： - 手動式 - G1¼ 雌ネジプロセス接続用のみ	51503717
	リトラクタブルパイプ、120 mm ゲル電極用 ホルダバージョン： - 手動式 - 全プロセス接続用、G1¼ 雌ネジを除く	51506844
2, 8	排気絞り（項目 2）および SS 1.4404 (SUS 316L 相当) 製ブラインド ス トップバ（項目 8） ホルダバージョン： - 手動式 各 5 個	51503732
3	G1/8 圧空システム接続 ホルダバージョン： - 圧空式 10 個	51503730
4	固定ボルト	51503731
5	PA シリンダ、Oリング付き	51503773
	SS 1.4404 (SUS 316L 相当) 製シリンダ、Oリング付き	51503775
6-1, 6-2	ガスケットのセット、静荷重	51503729
7	センサガイド、標準バージョン、一式 ホルダバージョン： - G1¼ 雌ネジプロセス接続用のみ	51506842
9	G¼ 洗浄接続口セット、一式	51503771
	NPT¼" 洗浄接続口セット、一式	51503772
10-1, 10-2, 10-3, 10-4	ガスケットのセット、静荷重	51503728
11	M12x1 ストップバ ホルダバージョン： - 圧空式、リミットスイッチなし 10 個	51503733
12	圧空式リミットスイッチのセット ホルダバージョン： - 圧空式 2 個	51502874
13	電磁式リミットスイッチのセット、防爆および非防爆 ホルダバージョン： - 圧空式 2 個	51502873
14-1, 14-2, 14-3, 14-4, 14-5	ガスケットのセット、接液部 EPDM	51518385
	ガスケットのセット、接液部 バイトン	51518386
15	洗浄チャンバ、一式 ホルダバージョン： - G1¼ 雌ネジプロセス接続用のみ - G¼ 洗浄接続口付き	51506840

項目	説明およびキット内容	スペアパーツキット オーダー番号
16	M6x30 ボルト、DIN 69612 A-4/2、20 個	51503734
18	リトラクタブルパイプ、225 mm KCl 溶液電極用 ホルダバージョン： - 圧空式	51503713
	リトラクタブルパイプ、225 mm KCl 溶液電極用 ホルダバージョン： - 手動式 - G1¼ 雌ネジプロセス接続用のみ	51503714
	リトラクタブルパイプ、225 mm KCl 溶液電極用 ホルダバージョン： - 手動式 - 全プロセス接続用、G1¼ 雌ネジを <b>除く</b>	51506843
19	洗浄チャンバ、一式 ホルダバージョン： - 全プロセス接続用、G1¼ 雌ネジを <b>除く</b> - NPT ¼” 洗浄接続口付き	51506855
	洗浄チャンバ、一式 ホルダバージョン： - 全プロセス接続用、G1¼ 雌ネジを <b>除く</b> - G¼ 洗浄接続口付き	51506839
20, 17	フランジ呼び口径 50 (DIN 1092-1)、一式、M5x12 ボルトを含む、 DIN 933 (項目 17)	51506834
	フランジ ANSI 2”、一式、M5x12 ボルトを含む、DIN 933 (項目 17)	51506833
21, 17	APV プロセス接続、M5x12 ボルトを含む、DIN 933 (項目 17)	51506835
22, 17	クランプ 2” プロセス接続、M5x12 ボルトを含む、DIN 933 (項目 17)	51506838
23, 17	バリベント プロセス接続、M5x12 ボルトを含む、DIN 933 (項目 17)	51506836
24, 17	乳製品用パイプ、M5x12 ボルトを含む、DIN 933 (項目 17)	51506837
25	センサガイド、標準バージョン、一式 ホルダバージョン： - 全プロセス接続用、G1¼ 雌ネジを <b>除く</b>	51506841

#### 7.4 返却

ホルダの修理が必要な場合は、**洗浄済み**の状態弊社営業所もしくは販売代理店に返却してください。

可能であれば、元のパッケージを使用してください。

必ず、“安全 / 洗浄確認依頼書”(本取扱説明書からコピーしてください)に必要事項を正しく記入し、この用紙をパッケージおよび送り状に同梱してください。

正しく記入された“安全 / 洗浄確認依頼書”が同封されていない場合は、修理作業を実施できません。

#### 7.5 廃棄

電子部品(例：電磁式リミットスイッチ)を取り外します。これらの部品は、電気電子機器廃棄物の処分規制に従って、廃棄してください。

圧力シリンダ、センサホルダ、その他のコンポーネントは、その材質ごとに分別して廃棄してください。

各地域の法規を遵守してください。

## 8 技術データ

### 8.1 環境

#### 周囲温度

周囲温度は 0 °C 以下にならないようにしてください。  
電磁式リミットスイッチ (NAMUR タイプ) の最大許容温度は 90 °C です。



#### 警告!

凍結による損傷の恐れがあります。

ホルダは指定の温度以下で使用しないでください。凍結による損傷の恐れがある場合は、ホルダとその他の接続ホースをすべて、ヒーティングしてください。

### 8.2 プロセス

#### プロセス温度

0 ~ 100 °C  
最大 140 °C、3 bar 時、最大 1 時間で

#### プロセス圧力

0 ~ 最大 4 bar 過圧、手動操作の場合  
0 ~ 10 bar 過圧、圧空駆動の場合

#### 温度圧力図

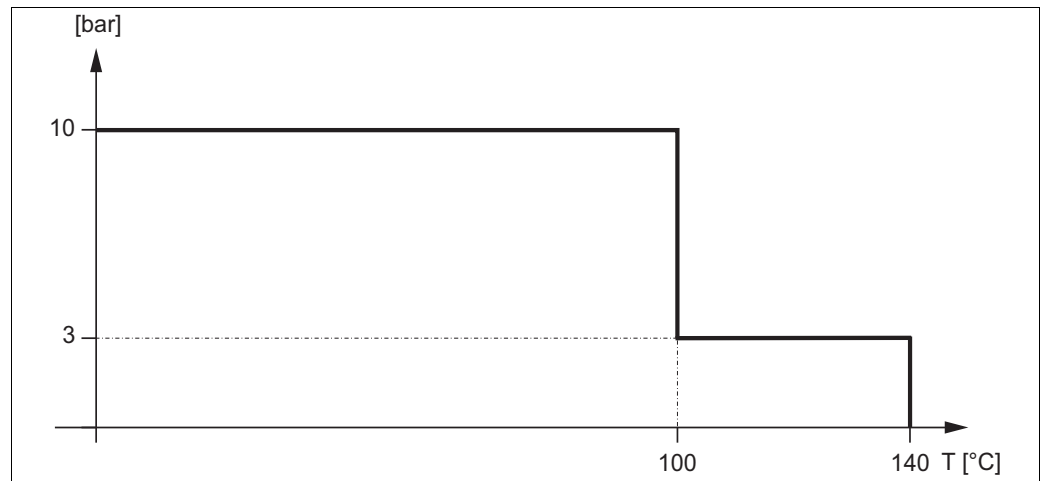


図 26 : 温度圧力図

### 8.3 機械的構造

デザイン、寸法

→ 10 ページ

取付け可能なセンサ

pH ガラス電極、ゲル、120 mm  
 pH ガラス電極、KCl、225 mm  
 pH ISFET センサ、ゲル、120 mm  
 pH ISFET センサ、KCl、225 mm  
 酸素センサ、120 mm

重量

約 4 kg、シリンダ材質、プロセス接続部、追加機器に応じて異なります。  
 オーダーコードを参照してください。

材質

測定物に接触するもの：

シール	EPDM / FPM (バイトン®、FDA 認証)
センサホルダ	SS 1.4435 (SUS 316L 相当)、電解研磨、Ra=0.8 μm
洗浄チャンバ	SS 1.4435 (SUS 316L 相当)、電解研磨、Ra=0.8 μm
洗浄液接続口	SS 1.4435 (SUS 316L 相当)、電解研磨、Ra=0.8 μm

測定物に接触しないもの：

シリンダ	SS 1.4404 (SUS 316L 相当)
電磁式リミットスイッチ	前面 PBT、ケーブル PVC

プロセス接続部

→ 12 ページ

洗浄液接続口

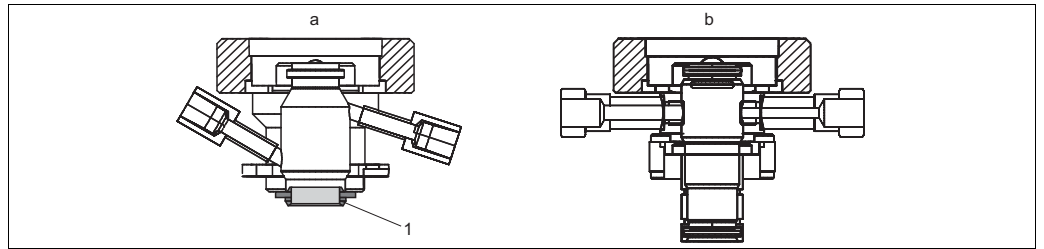


図 27： 洗浄チャンババージョン（プロセス接続部に応じて）

- a 溶接接続口付き洗浄チャンバ：トリクランプ、乳製品用パイプ、バリベント、APV、フランジ用
- b ネジ接続口付き洗浄チャンバ：G1¼ 雌ネジ用
- 1 成形シール

●機器調整（新規調整、再調整、故障）不適合に関するお問い合わせ

サービス部サービスデスク

〒183-0036 府中市日新町 5-70-3

Tel. 042(314)1919 Fax. 042(314)1941

■仙台サービス

〒980-0011 仙台市青葉区上杉 2-5-12 今野ビル

Tel. 022(265)2262 Fax. 022(265)8678

■新潟サービス

〒950-0923 新潟市中央区姥ヶ山 4-11-18

Tel. 025(286)5905 Fax. 025(286)5906

■千葉サービス

〒290-0054 市原市五井中央東 1-15-24 斉藤ビル

Tel. 0436(23)4601 Fax. 0436(21)9364

■東京サービス

〒183-0036 府中市日新町 5-70-3

Tel. 042(314)1912 Fax. 042(314)1941

■横浜サービス

〒221-0045 横浜市神奈川区神奈川 2-8-8 第1川島ビル

Tel. 045(441)5701 Fax. 045(441)5702

■名古屋サービス

〒463-0088 名古屋市守山区鳥神町 88

Tel. 052(795)0221 Fax. 052(795)0440

■大阪サービス

〒564-0042 吹田市穂波町 26-4

Tel. 06(6389)8511 Fax. 06(6389)8182

■水島サービス

〒712-8061 倉敷市神田 1-5-5

Tel. 086(445)0611 Fax. 086(448)1464

■徳山サービス

〒745-0814 周南市鼓海 2-118-46

Tel. 0834(25)6231 Fax. 0834(25)6232

■小倉サービス

〒802-0971 北九州市小倉南区守恒本町 3-7-6

Tel. 093(963)2822 Fax. 093(963)2832

■計量器製造業登録工場 ■特定建設業認定工場許可（電気工事業、電気通信工事業）

Endress+Hauser 

People for Process Automation

エンドレスハウザー ジャパン株式会社

10.10/ マーコムグループ

BA240C/33/JA/04.09  
STAR/FM+SGML 6.0J

本誌からの無断転載・複製はご遠慮ください。また、記載内容はお断りなく変更することがありますのでご了承ください。