

技術仕様書

オキシマックス COS21D

メモセンス溶存酸素センサ

オートクレーブ滅菌を繰り返して行っても、長期の安定測定が可能なサニタリ仕様のセンサ（食品アプリケーション向け）。微量な溶存酸素測定（ボイラー水など）にも適しています



用途

- 酵素産生におけるプロセス制御
- 培養増殖の制御
- バイオテクノロジー的生産
- 食品産業
- 化学産業
- 水処理
- 一般的なプロセス用途

特長

- 製薬産業に適したセンサバージョン：
 - ステンレス 1.4435 (SUS316L 相当)
 - 滅菌およびオートクレーブ滅菌対応
- 用途特有のバージョン：
 - 標準的用途に適したセンサ
 - 飲料産業に適した CO₂ 混合可能な微量測定センサ
 - 発電所分野における微量測定センサ
- 幅広い用途：
 - 標準プロセス接続 Pg 13.5
 - 標準 pH アッセンブリによる取付可能
- 高速応答時間：t₉₈ < 60 秒
- 一体型温度センサ

メモセンスの技術がもたらすさらなる利点

- 非接触方式の誘導的的信号伝送により、最大限のプロセス安全性を確保
- デジタルデータ伝送により、データの安全性を確保
- センサ固有のデータをセンサ内に保存するため、操作が容易
- センサの負荷データをセンサ内に登録することにより、予知保全が可能

機能とシステム

測定原理

隔膜を通過した酸素分子は、陰極から電子を供給され、OH⁻（水酸化物イオン）に変化します。陽極では銀が Ag⁺（銀イオン）に酸化することで、電子を陽極へ提供します。この一連の反応が電流となり、一定条件下ではこの電流は測定水の溶存酸素に比例します。電流は溶存酸素として変換され、変換器のディスプレイ上に表示されます。

メモセンスの技術

最大限のプロセス安全性

メモセンスの非接触方式の測定値伝送により、最大限のプロセス安全性が保証され、次のような利点が得られます。

- 湿気によって生じる問題がすべてなくなります。
 - プラグイン接続では腐食が発生しません。
 - 湿気による測定値のひずみが発生する恐れがありません。
 - プラグインシステムは水中で接続することもできます。
- デジタル測定値伝送用のシールド対策により、EMC 安全適合性が保証されます。
- 防爆区域でも問題なく使用できます。内蔵電子部品は本質安全構造です。

デジタルデータ伝送により、データの安全性を確保

メモセンスの技術により、センサ内で測定値がデジタル化され、非接触式に変換器に伝送されます。干渉が生じる可能性がありません。その結果、次のような利点が得られます。

- センサに障害が発生したり、センサと変換器間の接続が遮断されたりした場合は、エラーメッセージを出力します。
- 迅速なエラー検出により、測定ポイントの計測を妨げることを最小限に食い止めます。

操作が容易

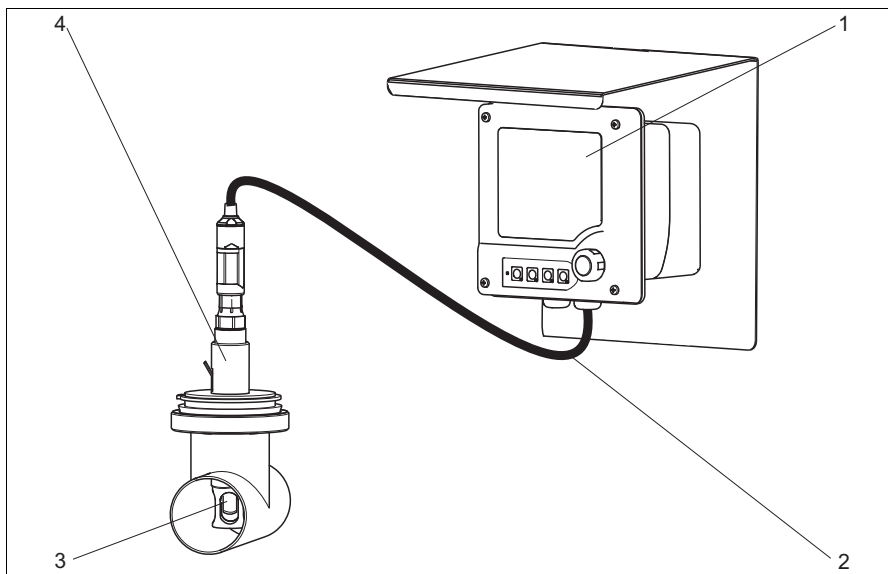
メモセンスの技術を使用したセンサには統合された電子機器が備わっており、それによって、校正データを保存したり、稼働時間や極限的な測定条件下での運転時間といったさらなる情報を保存したりできるようになっています。センサが取り付けられると、校正データが自動的に変換器に伝送され、現在の測定値の計算に使用されます。校正データがセンサ内に保存されることにより、測定ポイントから離れた場所で校正ができます。その結果、次のような利点が得られます。

- 最適な外部条件下でのセンサ校正を測定実験室内で行うことができます。風や天候が、校正の質や操作者に影響を与えることはありません。
- 事前校正されたセンサの迅速かつ容易な交換により、計測中断時間を最小にします。
- 変換器は測定ポイントに近接して設置する必要はなく、制御室に設置できます。
- 保守間隔は、保存されているセンサのチャージデータおよび校正データすべてに基づいて定義でき、予知保全が可能です。
- 機器の品質管理を目的としたセンサの履歴の文書化に、センサ情報を活用することができます。

測定システム

測定に必要な機器

- 溶存酸素センサ オキシマックス H COS21D
- 変換器：リキライン CM42
- ケーブル：CYK10
- オプション：ホルダ、例：固定取付ホルダ CPA442、流通型ホルダ CPA240、リトラクタブルホルダ CPA475 など



測定システムの例

- 1 リキライン CM42
- 2 測定用ケーブル CYK10
- 3 溶存酸素センサ オキシマックス H COS21D
- 4 固定取付アッセンブリ CPA442

入力

測定パラメータ

溶存酸素 [mg/l、 μ g/l、ppm、ppb、% SAT、hPa]
 温度 [$^{\circ}$ C、 $^{\circ}$ F]

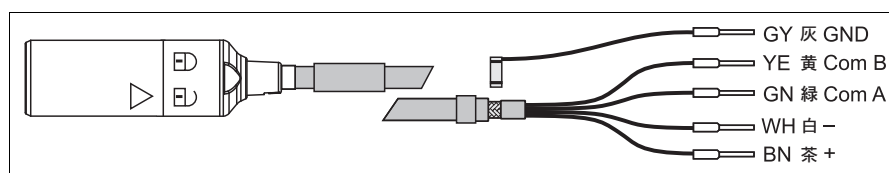
測定レンジ

	測定レンジ	推奨動作レンジ
COS21D-A	0.01 ~ 20 mg/l 0 ~ 200 % SAT 0 ~ 400 hPa	0.01 ~ 20 mg/l 0 ~ 200 % SAT 0 ~ 400 hPa
COS21D-B	0.001 ~ 20 mg/l 0 ~ 200 % SAT	0.001 ~ 2 mg/l 0 ~ 20 % SAT
COS21D-C	0 ~ 400 hPa	0 ~ 40 hPa

配線

電気接続

センサは、測定用ケーブル CYK10 を使用して、変換器に電氣的に接続されます。



測定用ケーブル CYK10

性能特性

応答時間

25°C で空気から窒素

- t_{90} : < 30 秒
- t_{98} : < 60 秒

基準動作条件

基準温度 : 25 °C
基準圧力 : 1013 hPa

空気中の信号電流¹⁾

- COS21D-A :
60 nA (40 ~ 80 nA)
- COS21D-B および COS 21D-C :
300 nA (180 ~ 500 nA)

Zero current

空気中の電流値の 0.1 % 未満

測定値の分解能

- COS21D-A :
10 µg/l (10 ppb)
- COS21D-B および COS21D-C :
1 µg/l (1 ppb)

最大測定値のエラー

測定値の ± 1 %²⁾

再現性

測定値の ± 1 %

長期ドリフト

ゼロ点ドリフト : < 0.1 %/週 (30 °C 時)
測定レンジのドリフト : < 0.1 %/週 (30 °C 時)¹⁾

1) (それぞれ一定の条件下にある場合)

測定液の圧力影響

圧力補償は不要です。

分極時間

- COS21D-A および COS21D-C :
60 分未満
- COS21D-B :
12 時間未満

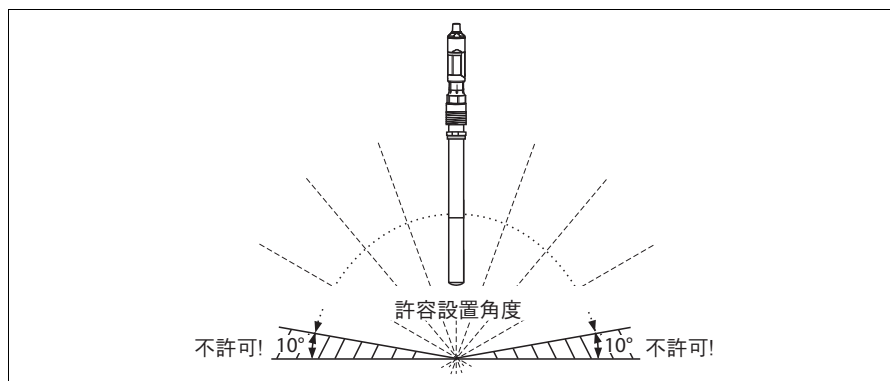
酸素の固有消費量

- COS21D-A :
25 °C の空気中で約 20 ng/h
- COS21D-B および COS21D-C :
25 °C の空気中で約 100 ng/h

1) 上記に示されている基準動作条件の場合
2) 公称動作条件において IEC 60746-1 に準拠

設置

設置角度



許容設置角度

a0005584-en

環境

周囲温度レンジ

-5 ~ +135 °C

保管温度

-10 ~ +60 °C、相対空気湿度 95 %、結露がないこと

警告！乾燥の危険有り

センサは必ず電極保護キャップ（水が充填されています）を装着して保管してください。

保護等級

IP 68（10 m 水柱、25 °C で 45 日間、1 mol/l KCl）

プロセス

プロセス温度

- COS21D-A および COS21D-C :
-5 ~ 135 °C
- COS21D-B :
-5 ~ 100 °C

プロセス圧力

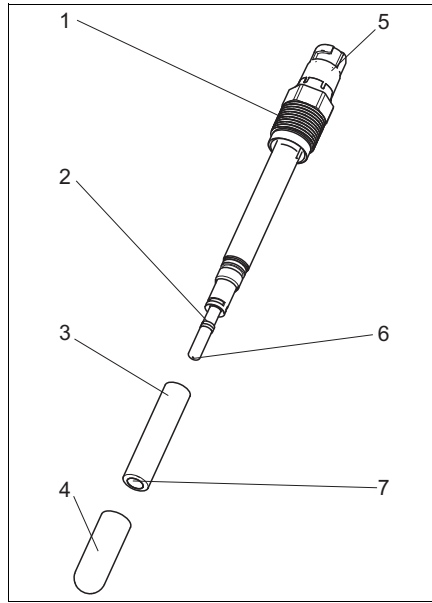
- COS21D-A :
0 ~ 4 bar
- COS21D-B および COS21D-C :
0 ~ 12 bar

最小流速

- COS21D-A :
0.02 m/s
- COS21D-B/C :
0.10 m/s

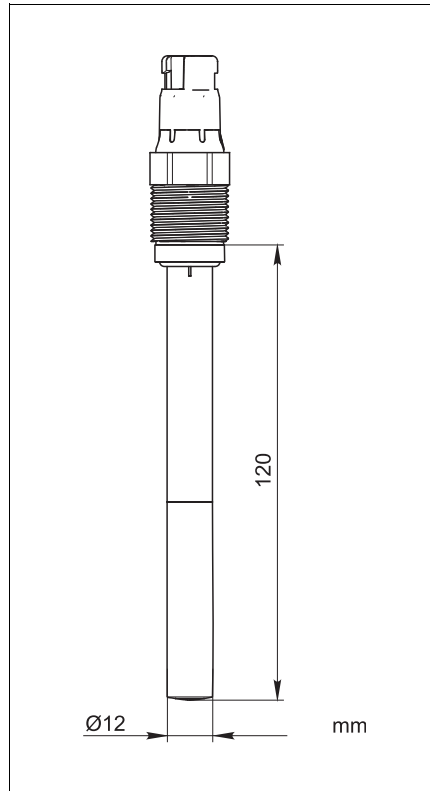
機械的構造

型式、寸法



構成

- | | |
|---|---------------|
| 1 | ねじ接続部 Pg 13.5 |
| 2 | 陽極 |
| 3 | 隔膜キャップ |
| 4 | 保護キャップ |
| 5 | メモセンスプラグインヘッド |
| 6 | 陰極 |
| 7 | 隔膜 |



寸法

重量

0.2 kg

材質

センサボディ：	ステンレス 1.4435 (SUS 316L 相当)
電極の組み合わせ：	銀 / プラチナ
O-リング：	バイトン® (FDA 認定材質、初回納入) EPDM (隔膜キットにより異なる)
プロセスシールの	
ATEX/FM/CSA バージョン：	バイトン® (FDA 非準拠)
隔膜	
COS21D-***2:	FDA 認定材質
上記以外のすべてのバージョン：	シリコンゴム

プロセス接続

ねじ Pg 13.5

表面粗度

$R_a < 0.4 \mu\text{m}$

電解液

- COS21D-A および COS21D-C :
アルカリ電解液
- COS21D-B :
リン酸電解液

注文情報

製品コード	用途、動作レンジ	
	A	標準 0.01 ~ 20 mg/l
	B	微量測定、飲料 (CO ₂ ガス充填装置対応)、0.001 ~ mg/l
	C	微量測定、発電所、0.001 ~ 2 mg/l
	軸長	
1	120 mm	
認定		
1	なし	
2	ATEX II 1G Ex ia IIC T3/T4/T6 (COS21D-A*2*1 および COS21D-C*2*1 のみ)	
3	FM/CSA IS/NI CL I DIV 1&2 GP A-D (COS21D-A*3*1 および COS21D-C*3*1 のみ)	
認証		
1	なし	
2	EN10204 3.1	
オプション		
1	なし	
2	FDA 認可隔膜キャップ	
COS21D-		完全なオーダーコード

納入範囲

- 納入範囲には、次の品目が含まれています。
- 隔膜の保護、運送用キャップの酸素センサ
 - 電解液、1本、25 ml
 - 電解液を充填するためのピペット
 - 取扱説明書

認証と認定

防爆認定

バージョン COS21D-A*2*1、COS21D-C*2*1
ATEX II 1G Ex ia IIC T3/T4/T6

バージョン COS21D-**3*1
FM/CSA IS/NI CL I DIV 1&2 GP A-D

材質証明書

製造業者の FDA 適合宣言

製品	FDA 認定書有り
COS21D-**1*2	隔膜、O-リング
COS21D-**1*1	隔膜キット 71003199、71023226 使用時
隔膜キット 71003199、71023226	隔膜、O-リング

検査証明書

バージョンに応じて、EN10204 準拠の検査証明書 3.1 が同梱されます (→ 製品コード)。

アクセサリ

注意!

以降のセクションでは、本書の発行時点で入手可能なアクセサリが記載されています。ここに記載されていないアクセサリの詳細については、弊社営業所・販売代理店までご連絡ください。

アッセンブリ（選択）

フローフィット CPA240

- 高度な要件のあるプロセスに適した pH/ ORP 流通型ホルダ
- 技術仕様書 TI801

クリーンフィット CPA450

- タンクおよび配管内に 120 mm のセンサを取り付けるための手動式リトラクタブルホルダ
- 技術仕様書 TI801

クリーンフィット CPA475

- 無菌状態のタンクおよび配管に取り付け可能なリトラクタブルホルダ
- 技術仕様書 TI801

ユニフィット CPA442

- 食品、バイオテクノロジー、製薬向けの取付アッセンブリ。EHEDG および 3A の認定書付き。
- 技術仕様書 TI801

ゼロ校正液

- 3 個入り（3 x 1 リットルの無酸素溶液を生成）
- オーダー番号 50001041

電解液および隔膜 キャップキット

電解液

- COS21D-A 用 :
- オーダー番号 51505873
- COS21D-B 用 :
- オーダー番号 51518701
- COS21D-C 用 :
- オーダー番号 51518703

隔膜キット

- 隔膜キット 標準、COS21/COS21D :
- O リング
- 隔膜 : シリコンゴム
- オーダー番号 51505874
- 隔膜キット 標準、COS21/COS21D、EN10204 :
- O リング
- 隔膜 : シリコンゴム
- オーダー番号 51516339
- 隔膜キット CIP、COS21/COS21D :
- O リング
- 隔膜 : シリコンゴム
- オーダー番号 51518699
- 隔膜キット CIP、COS21/COS21D、EN10204 :
- O リング
- 隔膜 : シリコンゴム
- オーダー番号 71023225
- 隔膜キット FDA、COS21/COS21D :
- O リング
- 隔膜 : FDA 認定材質
- オーダー番号 71003199
- 隔膜キット FDA、COS21/COS21D、EN10204 :
- O リング
- 隔膜 : FDA 認定材質
- オーダー番号 71023226

納品範囲（全キット）:

- 隔膜キャップ 3 個
- O リング 1 個（プロセスシール、バイトン[®]、非防爆）
- O リング 1 個（センサ、EPDM）

注意!

隔膜キャップ内の電解液はセンサの各バージョンに固有のものなので、混合しないでください。

防爆用途に適したプロセスシール

- 3 個
- バイトン® (FDA 非準拠)
- オーダー番号 71023212

測定用ケーブル

CYK10 メモセンス用ケーブル

- メモセンスの技術を使用したデジタルセンサ用
- 製品コードに照らした上でのご注文については、下記をご覧ください。

認証	
A	標準、非防爆
G	ATEX/FM/CSA/NEPSI II 1G Ex ia IIC T3/T4/T6 IS/NI CL I DIV 1&2GP ABCD
L	LABS フリー、非防爆
O	FM IS Cl I DIV GP A-D
S	CSA IS Cl I DIV GP A-D
T	TIIS
V	ATEX/NEPSI II 3G Ex nL IIC
長さ	
03	ケーブル長 : 3 m (9.8 ft)
05	ケーブル長 : 5 m (16 ft)
10	ケーブル長 : 10 m (33 ft)
15	ケーブル長 : 15 m (49 ft)
20	ケーブル長 : 20 m (66 ft)
25	ケーブル長 : 25 m (82 ft)
88	... メートル長
89	... フィート長
既製品	
1	ワイヤー端子
2	M12 プラグ
CYK10-	完全なオーダーコード

注意!

防爆バージョンの CYK10 は、結合端が橙赤色になっています。

CYK81 測定用ケーブル

- メモセンスセンサや CUS31/CUS41 などのセンサケーブルの延長に使用する終端処理なしの測定用ケーブル
- 2 線ツイストペア、シールドおよび PVC シース付き (2 x 2 x 0.5 mm² + シールド)
- m 単位で販売、オーダー番号 51502543

接続ボックス

接続ボックス RM

- ケーブル延長用 (メモセンスセンサの場合など)
- 5 端子
- ケーブル接続口 : 2 個 × Pg 13.5
- 材質 : ポリカーボネイト
- 保護等級 : IP 65
- オーダー番号 : 51500832

変換器

リキライン CM42

- 防爆区域でも非防爆区域でも使用可能なモジュール型の 2 線式変換器
- Hart®, PROFIBUS、または FOUNDATION Fieldbus に対応可能
- 製品コードに照らした上でのご注文については、技術仕様書 TI381C をご覧ください。

■ 仙台営業所
〒980-0011
仙台市青葉区上杉 2-5-12 今野ビル
Tel. 022 (265) 2262 Fax. 022 (265) 8678

■ 新潟営業所
〒950-0923
新潟市中央区姥ヶ山 4-11-18
Tel. 025 (286) 5905 Fax. 025 (286) 5906

■ 千葉営業所
〒290-0054
市原市五井中央東 1-15-24 斉藤ビル
Tel. 0436 (23) 4601 Fax. 0436 (21) 9364

■ 東京営業所
〒183-0036
府中市日新町 5-70-3
Tel. 042 (314) 1922 Fax. 042 (314) 1945

■ 横浜営業所
〒221-0045
横浜市神奈川区神奈川2- 8- 8 第1川島ビル
Tel. 045 (441) 5701 Fax. 045 (441) 5702

■ 名古屋営業所
〒463-0088
名古屋市守山区鳥神町 88
Tel. 052 (795) 0221 Fax. 052 (795) 0440

■ 大阪営業所
〒564-0042
吹田市穂波町 26-4
Tel. 06 (6389) 2511 Fax. 06 (6389) 8182

■ 水島営業所
〒712- 8061
倉敷市神田 1-5-5
Tel. 086 (445) 0611 Fax. 086 (448) 1464

■ 徳山営業所
〒745-0814
周南市鼓海 2-118-46
Tel. 0834 (25) 6231 Fax. 0834 (25) 6232

■ 小倉営業所
〒802-0971
北九州市小倉南区守恒本町 3-7-6
Tel. 093 (963) 2822 Fax. 093 (963) 2832