



Level



Pressure



Flow



Temperature



Liquid
Analysis



Registration



System
Components



Services



Solutions

技术资料

Stamolys CA71CR

铬分析仪

一体式光度比色法测量系统

用于工业过程处理中的铬测量



应用

- 工业废水处理厂中的铬监控
- 过程行业中的铬监控

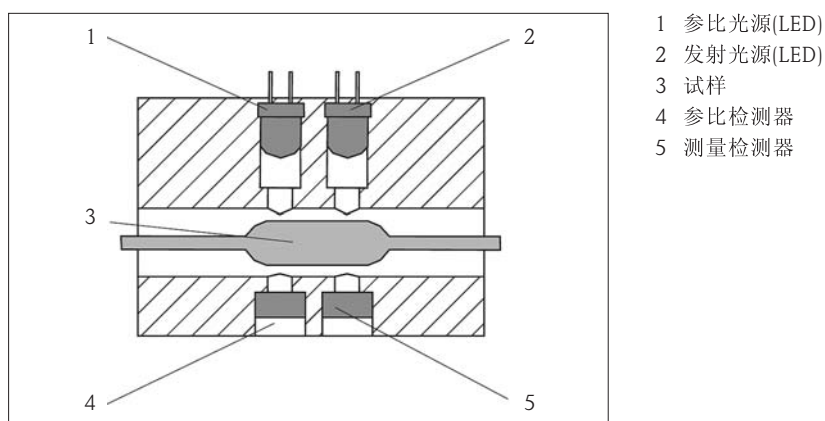
优势

- 提供不锈钢外壳和GFR工程塑料外壳
- 提供双通道型仪表
- 内置数据记录仪，储存测量参数值
- 具有自动标定和自动清洗功能
- 用户可自行设定仪表的测量、清洗和标定间隔

功能与系统设计

测量原理

分析仪采样泵将部分经预处理后的试样滤液传送至混合容器中，试剂泵中加入特定比例的反应试剂。试剂同试样发生化学反应后，试样显现出某一特定的颜色。反应变色后的试样吸收特定波长的发射光，吸光度大小与试样的氨氮浓度成比例关系。光度计用来测量试样对发射光的吸光度大小。此外，为了确保测量结果精确，同时还外加一束参比光，得到不同于测量信号的参比信号，以补偿、修正由浊度、污染和LED灯光源老化而产生的误差信号。光度计在恒温条件下工作，因此，化学反应时间短，且具有可重现性。



光度计工作原理示意图

铬和铬酸盐

铬通常以氧化物的形态出现，只有三价铬离子(Cr^{3+})和六价铬离子(铬酸盐 CrO_4^{2-} 和重铬酸盐 $\text{Cr}_2\text{O}_7^{2-}$)才有意义。

铬酸盐常用作蓄电池和冷却塔中的抗腐蚀体。铬也常被用于皮革处理、成像处理、颜料制造和不锈钢生产。最后进入污水处理中的水循环。

铬酸盐是致癌物质。自来水中的铬酸盐含量超过 $3 \mu\text{g/l}$ 时，表明水源可能被污染；浓度超过 $50 \mu\text{g/l}$ 的水源不可饮用。

光度比色法铬酸盐检测

Diphenyle carbacide(二苯氨基脲)分析法

酸性条件下，铬酸盐和二苯氨基脲(DPC)反应，生成紫红色的化学混合物。在该化学反应中，铬酸盐被还原，二苯氨基脲(DPC)被氧化为diphenyle carbacide。

此检测方法只可以确定六价铬离子的浓度，络合铬无法检测。

CA71CR的吸收波长为 565 nm 。吸光度大小与其中的铬浓度成比例关系。

参比波长为 880 nm 。

干扰物质

下列干扰成份的物质浓度尚未达到下表所列值时，对测量无影响：

浓度 [mg/l]	干扰成份
1000	Cl
500	Na ⁺ , K ⁺ , Ca ²⁺
100	Ag ⁺
70	Cd ²⁺
50	SO ₄ ²⁻ , CO ₃ ²⁻ , NO ₃ ⁻ , Zn ²⁺ , Ni ²⁺ , Co ²⁺
10	Cu ²⁺ , Pb ²⁺ , Hg ²⁺
4	Fe ³⁺
1	Fe ²⁺ , Sn ²⁺

高浓度的铁离子和铜离子，会引起铬酸盐的测量值减小。高浓度的铅离子、汞离子或锡离子会引起铬酸盐的测量值增加。目前的测量方法无法确定未溶解的铬离子浓度。任何浓度的胺都会影响铬的测量。

试样预处理**微滤/超滤单元(可选Stamoclean CAT430)**

薄膜过滤单元直接悬挂在废水池(渠)中，池边安装有抽吸泵。泵的抽吸在薄膜和过滤单元的基板间产生真空压力，此真空负压可使滤液顺利通过滤网，悬浮物、夹杂颗粒、细菌则被阻挡在滤膜表面，不能通过。

泵的断续工作状态使滤膜的清洁维护间隔长达一个多月。用户也可同时安装两块/四块滤膜，使过滤处理量提升至1 l/h。抽吸泵的管压还可将试样直接输送到邻近的分析仪，最大间距可达20 m。当试样的传输距离超过100 m时，可使用额外压缩空气。分析仪从过滤单元的集液器中直接吸取所需试样进行分析。

薄膜过滤单元(可选Stamolean CAT411)

流速为0.8...1.8 m³/h的试样通过压力管连续流经微滤器。部分试样通过滤膜，而滤液被传输至测量仪表。

取样过程基于截流过滤原理。PTFE滤膜可以过滤颗粒度大于0.45 μm的颗粒。残留在滤膜上的颗粒被流经的试样冲洗。

介质缓慢流经滤膜，确保了恒定的高流速，以保证自清洗效果。因此，需在滤膜表面增加机械驱动力。

反冲洗过滤单元(可选Stamolean CAT221)

利用取样泵或压缩空气或清洗水不断地将流速为1...2.5 m³/h的试样输送至反冲洗过滤器，滤液经金属滤网过滤后输送至分析仪中。

滤网的流通设计最大限度地避免了系统堵塞，自动反冲洗装置对滤网进行清洗，确保其在数周时间内能正常工作。

自动反冲洗程序控制小型空气压缩机、压缩空气或清洗水，实现自动清洗功能，确保了系统的低能耗和低维护量。

用户自行试样预处理

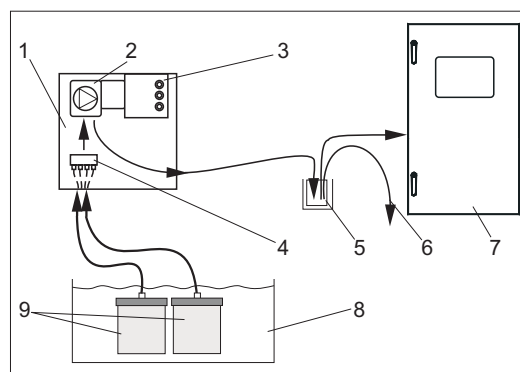
试样送入分析仪前，需进行先行预处理，然后送至集液器中。

测量系统

完整的测量系统包括:

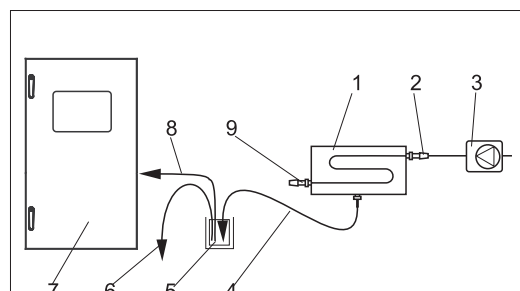
- CA71CR铬分析仪
- 试样预处理系统(可选):
 - 微滤/超滤单元Stamoclean CAT430或CAT411
 - 反冲洗过滤单元Stamoclean CAT221
 - 用户自行试样预处理
- 集液器(参考“订购信息”)

微滤/超滤器



- 1 控制柜
- 2 泵
- 3 控制单元
- 4 连接单元(另选)
- 5 集液器
- 6 溢流口
- 7 分析仪
- 8 曝气池
- 9 薄膜过滤单元

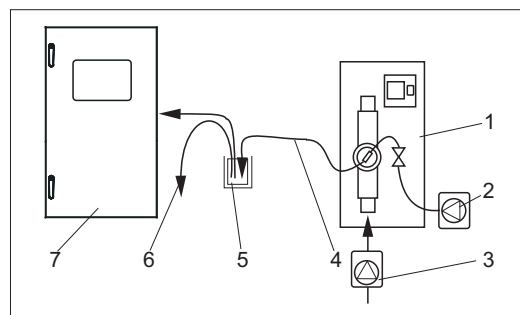
采用Stamoclean CAT430的测量系统



- 1 Stamoclean CAT411
- 2 进水口
- 3 取样泵或自带压管路
- 4 过滤管路
- 5 集液器
- 6 溢流口
- 7 分析仪
- 8 分析仪取样管路
- 9 出水口

采用Stamoclean CAT411的测量系统

反冲洗过滤器



- 1 Stamoclean CAT221
- 2 空气压缩机或压缩空气
- 3 取样泵或自带压管路
- 4 试样出口
- 5 集液器
- 6 溢流口
- 7 分析仪

采用Stamoclean CAT221的测量系统

输入

测量变量	Cr (VI) [mg/l]
测量范围	0.10...2.50 mg/l (CA71CR-A) 0.20...5.00 mg/l (CA71CR-B)
测量波长	565 nm
参比波长	880 nm

输出

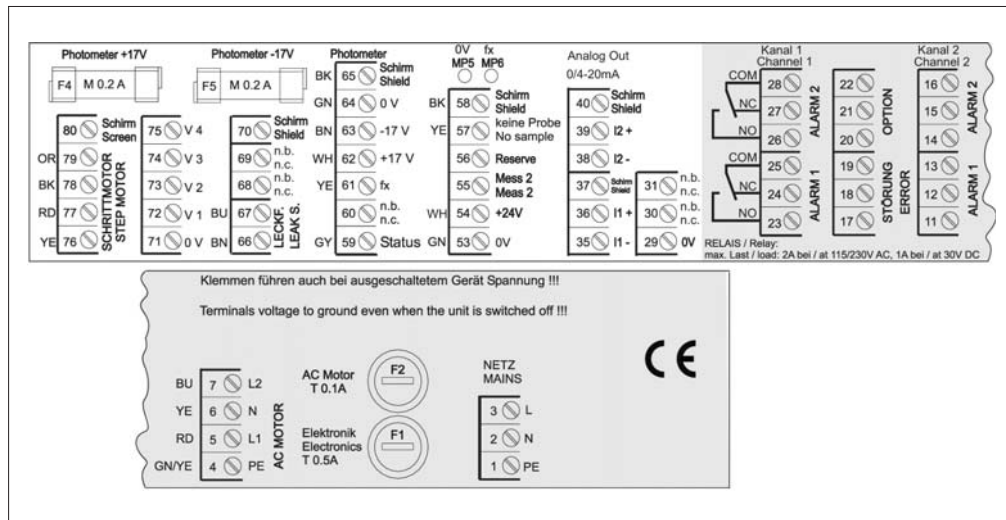
输出信号	0/4...20 mA
报警信号	触点: 每通道2个限位触点, 1个系统报警触点 可选: 测量结束报警(双通道型仪表可显示具体通道号)
负载	max. 500 Ω
数据接口	RS 232C
数据记录	1024组数据对, 包含日期、时间和测量值 100组数据对, 包含日期、时间和标定系数(诊断工具)
负载容量	max. 2 A (230 V/115 V AC) max. 1 A (30 V DC)

电源

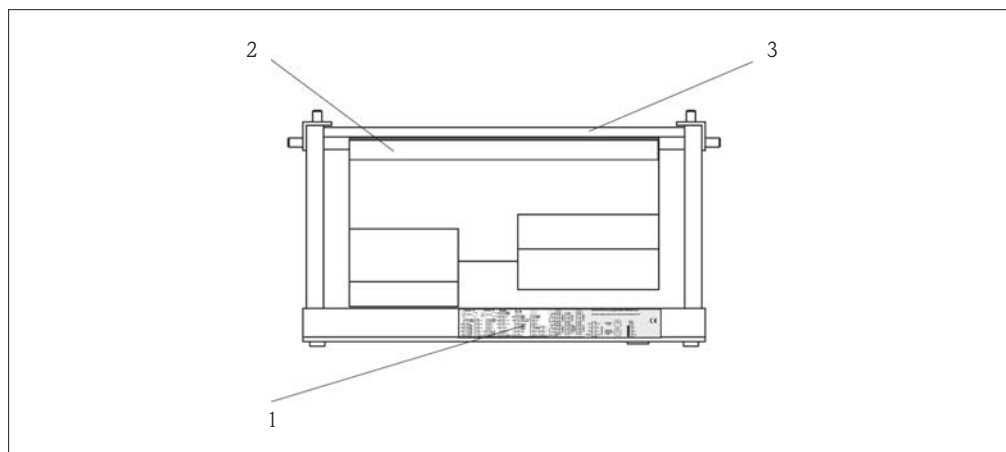
电气连接

注意！

下图为仪表接线腔中粘贴的标签实例，端子分配和电缆颜色可能与实际不同。只能按照仪表接线腔中的粘贴标签上的端子分配连接分析仪。



接线标签实例



分析仪俯视图(无外壳型或前倾时)

- 1 接线腔中的粘贴标签
- 2 带端子条的印刷电路板，
- 3 分析仪背面

供电电压	115 V AC/230 V AC ± 10%, 50/60 Hz
功率消耗	约50 VA
电流消耗	约0.2 A (230V) 约0.5 A (115 V)
保险丝	用于电子插件的慢熔型保险丝：1×0.5 A 用于光度计的中等时间延迟型保险丝：2×0.2 A 用于电机的慢熔型保险丝：1×0.5 A

性能参数

测量周期	$t_{\text{mes}} = \text{反应时间} + \text{清洗时间} + \text{等待时间} + \text{再清洗时间} + \text{试样填充时间} + \text{采样时间} + \text{无试剂时间(最小等待时间为0 min)}$
最大测量误差	满量程的 $\pm 2\%$
测量间隔	$t_{\text{mes}} \dots 120 \text{ min}$
反应时间	1 min
试样消耗量	每次测量需要15 ml
试剂消耗量	$3 \times 0.21 \text{ ml}$ 测量间隔为10 min/月时，每种试剂的消耗量为0.91 l
标定间隔	0...720 h
清洗间隔	0...720 h
清洗时间	20...300 s, 标准清洗时间为60 s
再清洗时间	30 s
试样填充时间	22 s
维护间隔	通常为6个月
维护时间	通常每周15 min

环境条件

环境温度	5...40°C 避免环境温度剧烈波动
湿度	无冷凝，需安装在清洁的室内。 户外工作的分析仪，必须同时安装分析仪防护设施(用户自备)
防护等级	IP 43

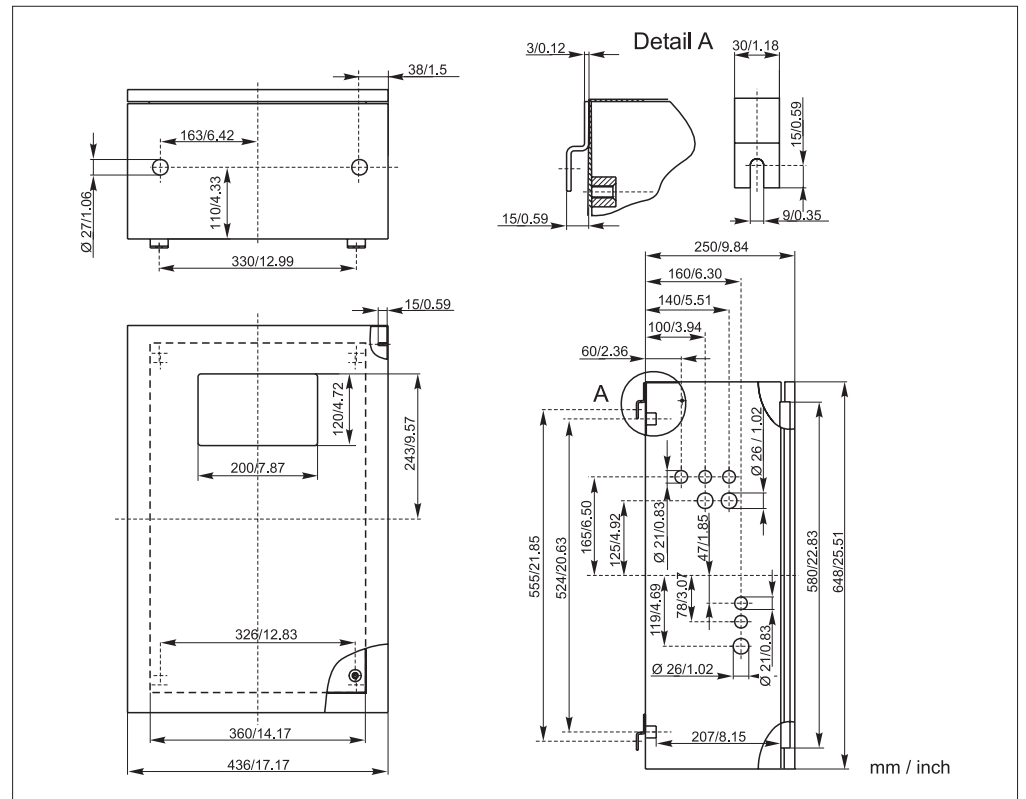
过程条件

试样温度	5...40°C
试样流速	min. 5 ml/min
试样均一性	低含固量介质 (< 50 ppm)
试样入口	常压

机械结构

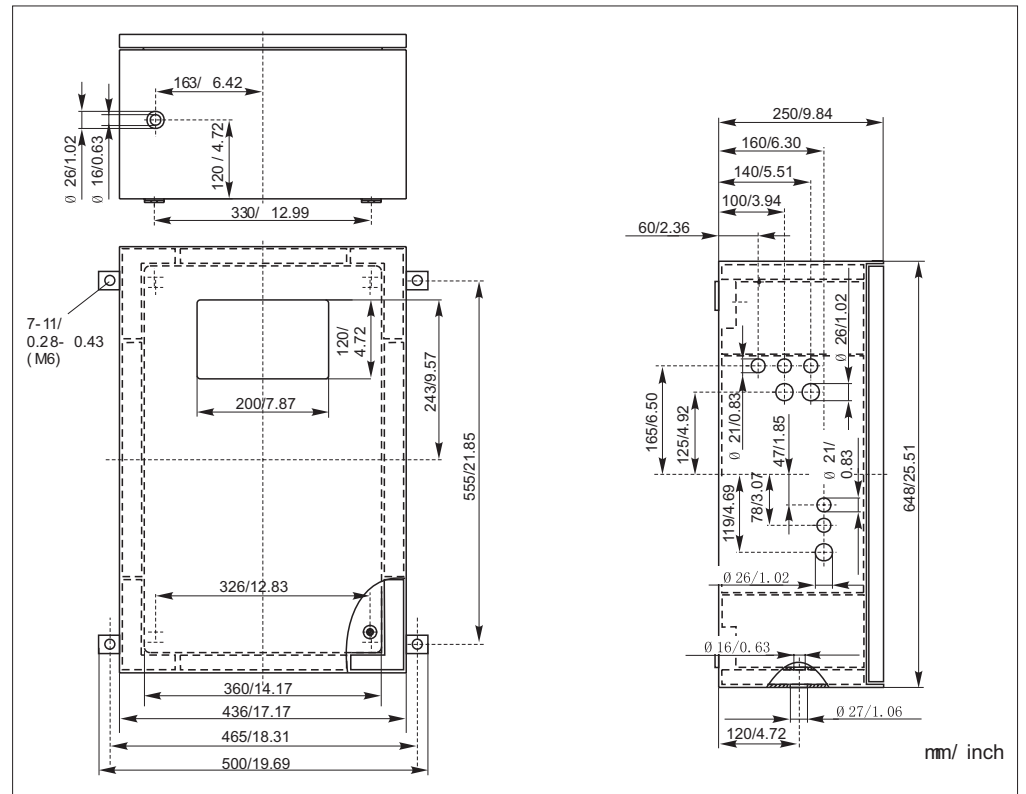
设计及外形尺寸

不锈钢外壳



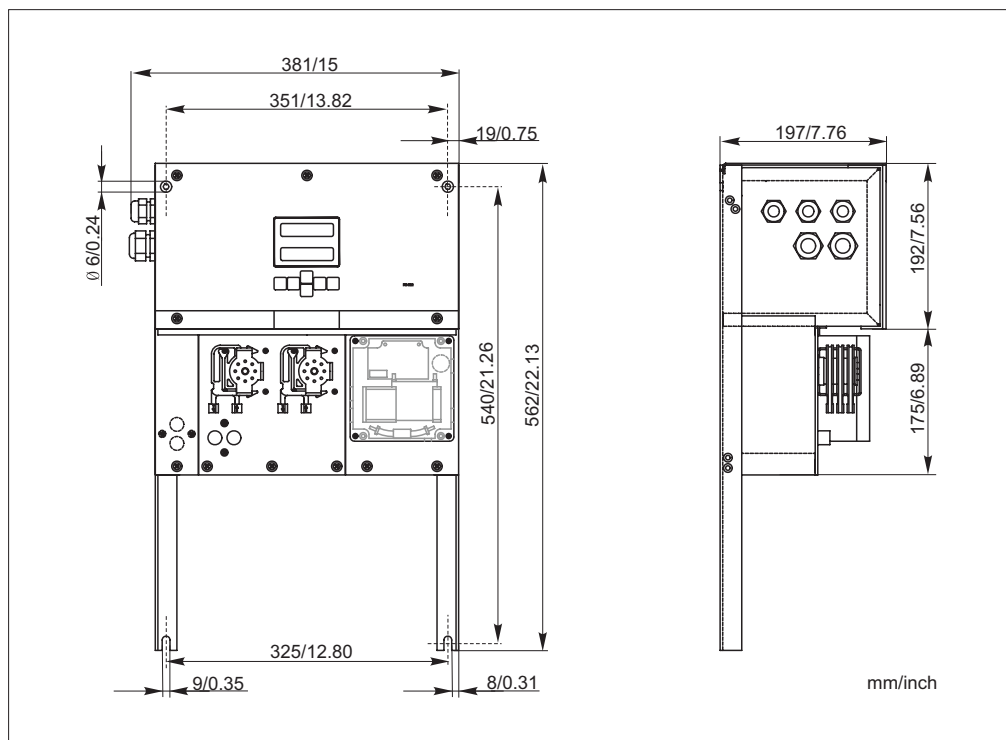
不锈钢外壳的外形尺寸图

GFR工程塑料外壳



GFR工程塑料外壳的外形尺寸图

无外壳



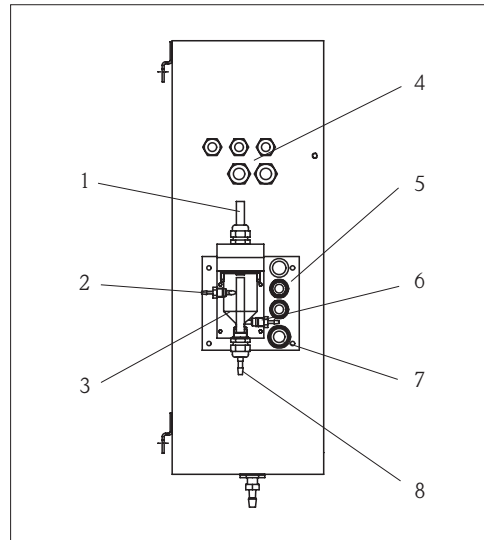
敞开式分析仪(无外壳)的外形尺寸图

提示！

使用敞开式分析仪时，需要安装试剂放置板。试剂放置板安装在蠕动泵下方，且安装间距不得超过35 cm。试剂瓶的外形尺寸为90×90×215 mm。根据分析仪的具体型号，试剂瓶数量为2...5瓶。

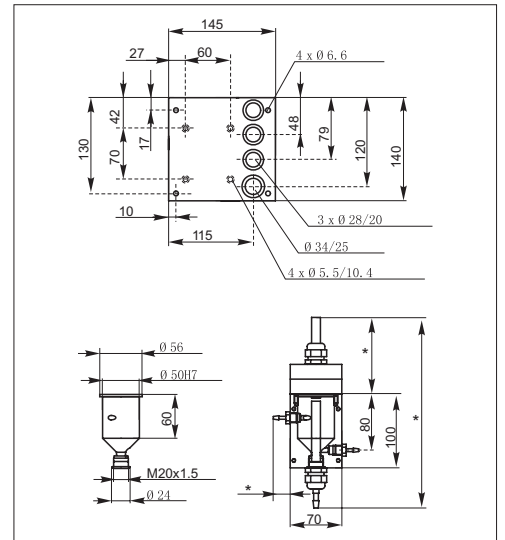
某些型号的分析仪，出口软管必需安装在分析仪的右侧，详情请参考“操作手册”。出口软管的一端必需固定在墙壁上，以保证光度计上的取样出口软管保持5...10%倾斜度，必要时，可以延长软管长度。

集液器



分析仪上的集液器(可选)

- 1 排气口
- 2 试样采样入口
- 3 集液器
- 4 电气连接
- 5 分析仪采样入口
- 6 分析仪取样口
- 7 试样溢出口
- 8 分析仪出水口



集液器的外形尺寸图

* 可自由调节长度

重量

GFR工程塑料外壳型：约28 kg
 不锈钢外壳型：约33 kg
 无外壳型：约23 kg

材料

外壳：不锈钢1.4301(AISI 304)、GFR工程塑料
 视窗：聚碳酸酯
 软管：C-Flex, Norprene
 泵软管：Tygon, Viton
 阀：Tygon, 硅

采样管路的连接

单通道型

集液器(在分析仪上，带/不带液位测量)
 软管连接

内径ID为3.2 mm

用户自制集液器
 软管连接

内径ID为1.6 mm

集液器与分析仪间的最大间距

1 m

集液器与分析仪间的最大高度差

0.5 m

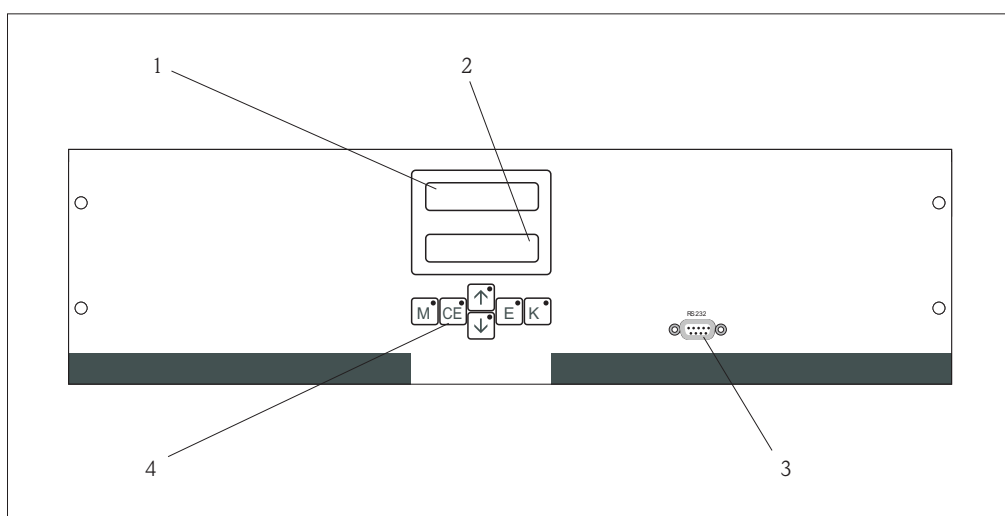
双通道型

- 根据仪表型号，标准供货清单中提供一个或两个集液器(带/不带液位测量)
- 仅单通道型分析仪带液位测量功能
- 分析仪外壳上仅可安装一个集液器，另一个集液器需安装在分析仪附近

试样出水口	软管连接	内径ID为6.4 mm — 最大闭环长度：1 m — 溢出口直接排放 — 闭环连接时，不可同时连接多台测量仪表
	每次测量的最小试样消耗量	20 ml

人机界面

显示与操作单元



显示与操作单元

- 1 LED(测量值)
- 2 LC显示屏(测量值和状态)
- 3 串口RS232
- 4 操作键和LED指示器

认证

CE 认证

一致性声明

产品符合欧洲一致性声明，欧共体标准的法律要求。
Endress+Hauser确保贴有CE标志的仪表均通过了所需的相关测试。

测试报告

质量证书

根据用户订购的仪表型号，提供相应的质量证书。
制造商提供的质量证书确保分析仪满足所有相关技术规范的要求，并成功通过了相关测试。

订购信息

Stamolys CA71CR的
产品选型表

测量范围	
A	0.1...2.5 mg/l Cr (VI)
B	0.2...5.0 mg/l Cr (VI)
Y	特殊型
采样输送	
1	单点测量(单通道型)
2	两点测量(双通道型)
电源	
0	230 V AC / 50 Hz
1	115 V AC / 60 Hz
2	115 V AC / 50 Hz
3	230 V AC / 60 Hz
集液器(最多3台分析仪)	
A	无(不建议选用)
B	带集液器, 无液位测量(不建议选用)
C	带集液器, 带液位测量(仅适用单通道型)
D	带两个集液器, 无液位测量(仅适用双通道型)
外壳类型	
1	无
2	GFK工程塑料外壳
3	不锈钢1.4301(AISI 304)外壳
通信方式	
A	0/4...20mA, RS 232
其他	
1	质量证书
2	质量证书, 1套干粉试剂
3	质量证书, 3套干粉试剂
CA71CR-	完整的产品订货号

供货清单

供货清单包括：

- 一台分析仪，带电源插头
- 一支清洗注射器
- 一支硅润滑脂
- 一根Norprene软管，长2.5 m，内径1.6 mm
- 一根C-flex软管，长2.5 m，内径6.4 mm
- 一根C-flex软管，长2.5 m，内径3.2 mm
- 两套软管接头，尺寸分别为：
 - 1.6 mm×1.6 mm
 - 1.6 mm×3.2 mm
 - 6.4 mm×3.2 mm
- 两套T型软管接头，尺寸分别为：
 - 1.6 mm×1.6 mm×1.6 mm
 - 3.2 mm×3.2 mm×3.2 mm
- 一个电流输出干扰抑制器
- 四个边角保护盖
- 一份质量证书
- 一本操作手册(英文)

提示！

订购CA71**-*1型分析仪的用户，需单独订购试剂。

其他型号的分析仪，干粉试剂为标准供货件。使用前，请遵照使用说明进行试剂调制。

附件

试剂及标定液

- 干粉试剂, CR1和CR2各1 l
订货号: CAY846-V10AAE
 - 干粉试剂, CR1和CR2各1 l
订货号: CAY846-V10AAH
 - 标定液, 1 mg/l (VI)
订货号: CAY848-V10C10AAE
 - 标定液, 2 mg/l (VI)
订货号: CAY848-V10C20AAE
-

软管清洁器

- 碱性清洁试剂, 100 ml
订货号: CAY746-V01AAE
 - 酸性清洁试剂, 100 ml
订货号: CAY747-V01AAE
-

集液器

- 适用于从常压容器中采样
 - 提供常压下的连续试样

 - 无液位测量功能的集液器
订货号: 51512088
 - 带液位测量功能(导电电极)的集液器
订货号: 51512089
-

维护工具套件

- 维护工具套件CAV740:
 - 1套泵软管, 黄/绿
 - 1套泵软管, 黑/黑
 - 1套软管接头
- 订货号: CAV740-1A
-

其他附件

- 控制线、电源线和信号线的干扰抑制器
订货号: 51512800
 - 硅润滑脂
订货号: 51504155
 - 阀组, 2个, 适用于双通道型
订货号: 51512234
 - 升级组件, 可将单通道型仪表升级至双通道型
订货号: 51512640
-

补充文档

- Stamoclean CAT430的技术资料: TI338C/07/en
- Stamoclean CAT411的技术资料: TI349C/07/en
- Stamoclean CAT221的技术资料: TI384C/07/en

服务热线: 4008 86 2580

中国销售中心

上海市江川东路458号
电话: (021)24039600 24039700
传真: (021)24039607
邮编: 200241
E-mail: info@cn.endress.com
Http://www.cn.endress.com

北京办事处
北京经济技术开发区
科创十四街99号第16幢楼
电话: (010)59572888
传真: (010)59572777
邮编: 100176
E-mail: ehbj@cn.endress.com

南京办事处
南京市山西路67号
世贸中心大厦A2座1103室
电话: (025) 84805000
传真: (025) 84805302
邮编: 210009
E-mail: ehnj@cn.endress.com

沈阳办事处
沈阳市皇姑区黄河南大街96-6号
沈阳启运商务大厦1208室
电话: (024) 86131178
传真: (024) 86131799
邮编: 110031
E-mail: ehsy@cn.endress.com

康德尔公司(云南独家代理)
昆明市南屏街88号
世纪广场C1座8楼
电话: (0871)3634650
传真: (0871)3638622
邮编: 650011
E-mail: konde@cn.endress.com

成都办事处
成都市天府大道南延线成都高新
孵化园一号楼B-D-22
电话: (028) 66002128 (商务)
(028) 66070084 (服务)
传真: (028) 66070085
邮编: 610041
E-mail: ehcd@cn.endress.com

长沙办事处
长沙市岳麓区枫林一路19号
麓山宾馆2号楼2619房
电话: (0731) 8855487 8859768
传真: (0731) 8856537
邮编: 410006
E-mail: ehcs@cn.endress.com

西安办事处
西安市南关正街88号
长安国际中心B座802室
电话: (029) 87651280
传真: (029) 87651278
邮编: 710068
E-mail: ehxa@cn.endress.com

宏达公司(吉林独家代理)
长春市硅谷大街3355号
超达磐谷国际商务港13号楼606室
电话: (0431) 87025888 87027755
传真: (0431) 87023666
邮编: 130012
E-mail: ehcc@cn.endress.com

济南办事处
济南市泺源大街68号
玉泉森信大酒店B座1606室
电话: (0531)86110426
传真: (0531)86110584
邮编: 250011
E-mail: ehjn@cn.endress.com

武汉办事处
武昌武珞路628号
亚洲贸易广场A座2308室
电话: (027) 87854540 87854601
传真: (027) 87665231
邮编: 430070
E-mail: ehwh@cn.endress.com

哈尔滨办事处
哈尔滨市南岗区长江路368号
开发区管理大厦812室
电话: (0451)85977500 85977600
传真: (0451)85977100
邮编: 150090
E-mail: ehhr@cn.endress.com

合肥办事处
合肥市徽州大道418号
金万通大厦V207室
电话: (0551)2863897
传真: (0551)2863887
邮编: 230001
E-mail: ehhf@cn.endress.com

深圳办事处
深圳市南山区南山大道1110号
中油酒店大厦2101室
电话: (0755)33225328 33225325
(0755)33235326
传真: (0755)33225327
邮编: 518054
E-mail: ehsz@cn.endress.com

新疆办事处
乌鲁木齐市黄河路2号
恒昌大厦22层H座
电话: (0991) 5587692 5587695
传真: (0991) 5589109
邮编: 830000
E-mail: ehxj@cn.endress.com

Endress+Hauser 
People for Process Automation