



Level



Pressure



Flow



Temperature



Liquid
Analysis



Registration



System
Components



Services



Solutions

技术资料

SPECTRON TP CA72TP

总磷分析仪

污水处理厂、过程水和地表水的总磷含量在线连续监控的光度分析系统



应用

SPECTRON TP CA72TP可用于下列测量要求下的总磷含量测量：

- 污水处理厂的出口处
- 过程水
- 地表水
- 冷却水

优势

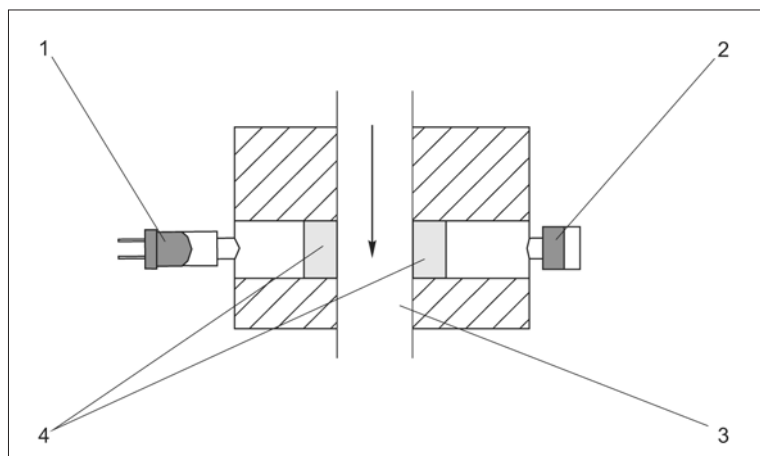
- 用户友好的仪表设计
 - 无需进行复杂的试样制备
 - 自动两点标定
 - 低维护成本
- 高精度测量
 - 二极管阵列光度检测器分辨率可达3 nm
 - 蓝光测量法确保了小量程条件下的高测量精度
 - 黄光测量法优化了大量程条件的测量结果
- 高测量数据安全性
 - LCD液晶显示屏上可显示TP负载曲线和实际电流值
 - 可查阅、读取14天内的测量数据
- 系统灵活性高
 - 可根据不同的测量条件更换不同型号的测量池
 - 化学及热消解
 - 测量周期为25分钟

Endress+Hauser

People for Process Automation

功能与系统设计

测量原理



测量原理示意图

- 1、光源
- 2、探测器(二极管阵列光度检测器)
- 3、测量池, 带试样
- 4、视窗

光源(1) 向试样(3)进行照射, 部分发射光将被试样吸收。根据朗伯比耳定律(Lambert Beer Law)每一种物质对特定光波波长的吸收率均为一特定值, 且光的吸收率与物质浓度成正比。光度探测器(2)可检测波长在380...780 nm间的透射光强度信号, 试样中物质成分的浓度高低与吸光率的高低相关, 当用分析仪由此确定试样成分。变色反应采用钼蓝法测量时, 分析仪测量波长为735 nm光源的吸光度, 而钼钒法测量时, 测量波长为380...780 nm光源的吸光度。

磷与磷酸盐

磷是天然水质的主要成分, 而在污水中, 通常以磷酸盐的形态出现。

磷酸盐进入水介质的主要途径有:

- 被冲入的土壤中的肥料
- 生物和工厂的废物和污水
- 水处理厂中使用的添加剂(防腐剂)

适当含量的磷酸盐对动植物而言是必不可少的, 但是过量的磷酸盐将引起不良后果(水样中营养成分的增加会造成某些特定植物的非理性生长)。

正磷酸盐与总磷

磷酸盐可以分成:

- 正磷酸盐
- 聚合磷酸盐
 - 偏磷酸盐
 - 焦磷酸酯
 - 多磷酸盐
- 有机磷

正磷酸盐无需消化即可被检测。

在测定磷酸盐前, 使用CAT72TP对样品进行消化处理, 可测得总磷参数。

消化

含磷化合物在沸腾的溶液中进行消化处理, 加入过硫酸钠作为氧化剂, 将样品消化处理生成正磷酸根离子。

根据测量范围, 我们可提供两种方法测定磷含量:

- 钼蓝法(A型+B型)
- 钼钒法(C型+D型)

光度法测量

钼蓝法

正磷酸盐与钼酸盐在酸性溶液中生成黄色的磷钼酸盐络合物。随后加入抗坏血酸作为还原剂，生成蓝色的磷钼酸盐。
然后在波长为735 nm下进行测量。

钼钒法

正磷酸盐与钼酸盐在酸性溶液中生成黄色的磷钼酸盐络合物。钒与此化合物反应生成黄色的钒磷钼酸。
然后在波长为380...480 nm的范围内进行测量。

干扰

伯胺和高浓度的硅酸盐会引起测量值升高。
高浓度的有机物和氯化物与氧化剂反应，会引起测量值降低。

离子含量未超过下表中的数值时，不会影响测量结果：

浓度[mg/l(ppm)]	离子或干扰成分
10 000	SO ₄ ²⁻
1 000	Cl ⁻
500	Na ⁺ , K ⁺ , Ca ²⁺
50	CO ₃ ²⁻ , NO ₃ ⁻ , Fe ²⁺ , Zn ²⁺ , Cu ²⁺ , Ni ²⁺ , Cr ³⁺ , Co ²⁺ , Hg ²⁺
25	Sn ²⁺
10	Pb ²⁺
5	Ag ⁺
0.5	Cr ⁶⁺ (可通过增加抗坏血酸浓度来降低Cr ⁶⁺ 的浓度)

样品处理

污水处理厂出口处的标准应用

均相、未经过滤的样品

污水处理厂进口处的应用

均相、过滤后的样品

工业应用条件

取决于样品的制备和处理，具体应用条件请咨询Endress+Hauser销售中心。

测量系统

完整的测量系统包括：

- 分析仪
- 样品处理系统PA-2或PA-3(可选)

输入

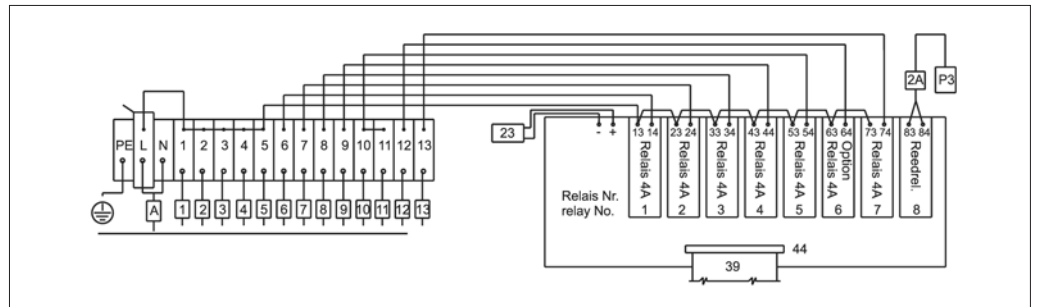
测量变量	总磷(TP)[mg/l]
测量范围	CA72TP-A: 0.05...2 mg/l CA72TP-B: 0.1...5 mg/l CA72TP-C: 0.3...8 mg/l CA72TP-D: 0.5...25 mg/l
波长	CA72TP-A/B: 735 nm CA72TP-C/D: 380...480 nm

输出

输出信号	0/4...20 mA, 电气隔离
报警信号	限位值报警、仪表故障信息显示、两个可选浮点开关触点(max. 0.25 A/50 V)
负载	max. 500 Ω
负载容量	230 V AC, max. 2 A

电源

电气连接



电源模块的端子接线图

电缆	功能	电缆	类型	功能
A	电源开关	1	4 A	MV1(样品测量池)
1	230 V(光度计电源)	2	4 A	MV2(密封测量池)
2	230 V(泵P3电源)	3	4 A	MV3(样品/标准液切换开关)
3	230 V(泵P4电源)	4	4 A	MV4(标准液1/标准液2切换开关)
4	230 V(泵P5电源, 仅A型/B型仪表)	5	4 A	MV5(过滤网清洗(可选功能))
5	可选项	6	4 A	可选项
6	MV1(样品测量池)	7	4 A	加热器控制单元
7	MV2(密封测量池)	8	Reed	有源信号, P3、2A
8	MV3(样品/标准液切换开关)	I	Reed	故障信息(浮动触点)
9	MV4(标准液1/标准液2切换开关)	II	Reed	限位报警信号(浮动触点)
10	MV5(过滤网清洗(可选功能))	III	Reed	有源信号、P4、P5、3A电缆
11	可选项	IV	Reed	可选项
12	可选项			继电器I...IV连接在输出端子上
13	230 V(可选)(加热器电源)			

供电电压 230 V AC, 50/60 Hz

功率消耗 161 VA

电流消耗 0.7 A

保险丝 1×16 A FF(配电系统)
1×2 A T(电子动力单元)

性能参数

最大测量误差	满量程的±5%
测量间隔	每小时进行两次测量(消化时间为)15分钟
测量时间	<p>CA72TP-A/B T_{meas} = 进样时间(150 s) + 氧化时间(960 s) + 显色反应时间(180 s) + 测量值计算时间(180 s) + 样品排放时间 + 测量间隔(可设定值) + 清洗时间(210 s) = 28 分钟 氧化时间仅可在0...3600 s间设定</p> <p>CA72TP-C/D T_{meas} = 进样时间(90 s) + 氧化时间(960 s) + 显色反应时间(180 s) + 测量值计算时间(180 s) + 样品排放时间 + 测量间隔(可设定值) + 清洗时间(90 s) = 25 分钟 氧化时间仅可在0...3600 s间设定</p>
取样要求	<p>CA72TP-A/B 40 ml/测量周期</p> <p>CA72TP-C/D 5 ml/测量周期</p>
试剂要求	<p>CA72TP-A/B</p> <ul style="list-style-type: none"> • 氧化剂R1: 370 ml/月测量间隔为30分钟 • 2+R3: 500 ml/月测量间隔为30分钟 (量程小于5 mg/l时, R1的试剂消耗量为原来的30%) • 清洗剂: 250 ml/月每天清洗 <p>CA72TP-C/D</p> <ul style="list-style-type: none"> • 氧化剂R1: 1000 ml/月测量间隔为25分钟 • R2: 2500 ml/月测量间隔为25分钟
标定间隔	<p>可根据用户要求设定, 从4次/天...1次/周 标准标定间隔为: 每天一次, 标定温度不得高于30°C</p>
清洗间隔	<p>CA72TP-A/B</p> <ul style="list-style-type: none"> • 碱性冲洗液: 可设定, 从4次/天...1次/周 • 过滤网清洗: 也适用于CA72TP-**B/C, 可设定, 从1次/小时...1次/天 <p>CA72TP-C/D</p> <ul style="list-style-type: none"> • 过滤网清洗: 也适用于CA72TP-**B/C, 可设定, 从1次/小时...1次/天
清洗时间	<p>过滤网清洗时间可设定: 15...1000 s 标准设定时间为20 s</p>
维护周期	典型情况为6个月
维护要求	<ul style="list-style-type: none"> • 每日: 外观检查 • 每两周: 更换或添加试剂和标样 • 每六周: 清洗样品处理池 • 更换泵和软管和校准所有泵体

环境条件

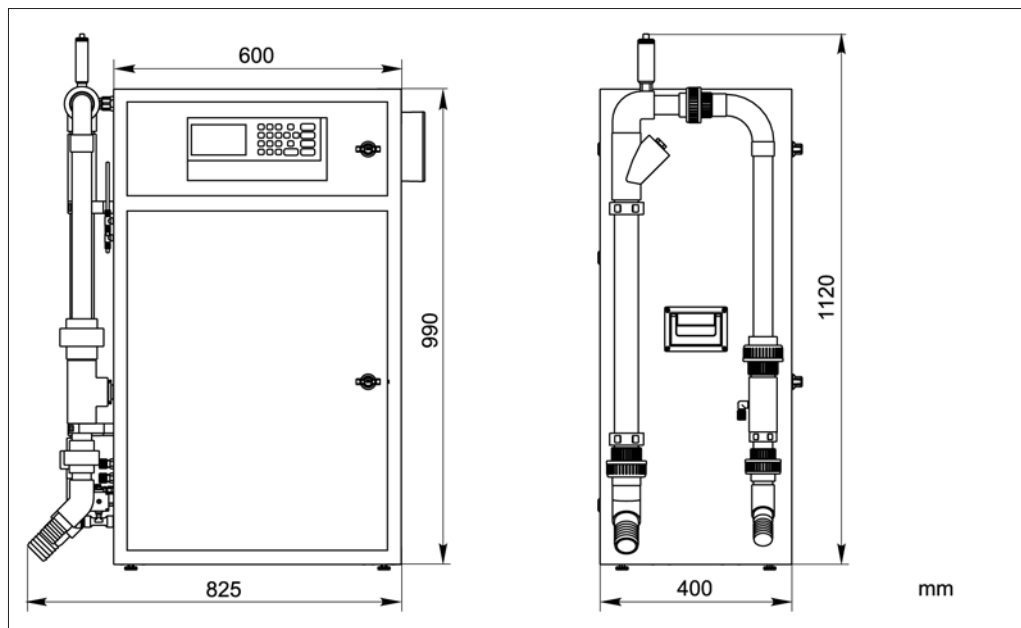
环境温度	范围0...40°C
湿度	10...90%，无冷凝
防护等级	IP54(符合NEMA 3标准)

过程条件

样品温度	5...40°C
样品流速	5...12 ml/分钟，与采样泵的进样流速相关
样品的均匀性	含固料少，颗粒尺寸不大于500 μ m
取样出口	不带压

机械结构

社设计及机械尺寸



设计尺寸

重量

CA72TP-A/B: 约83 kg

CA72TP-C/D: 约80 kg

材料

外壳: 铝材, 带粉末涂层
 前视窗: 玻璃, 带导电涂层
 阀门密封圈: EPDM、PTFE
 泵的软管: EPDM、Tygon®
 泵及泵的密封圈: PTFE
 试剂及样品的取样管: PTFE、PFA
 排气管和通风管: Norprene、PE
 排水管: PTFE、PE

人机界面

显示与操作单元

显示模块

LCD图形显示单元：16行、每行40个字符、背光显示

键盘

21个操作按键、按键大小为13×13 mm

串行接口

RS 232

认证

CE认证

一致性声明

产品符合CE准则的法律要求。

Endress+Hauser确保贴有CE标志的仪表均通过了所需的相关测试。

订购信息

SPECTRON TP CA72TP的 产品选型表

测量范围	
A	总磷：0.05...2mg/l(钼蓝法)
B	总磷：0.1...5mg/l(钼蓝法)
C	总磷：0.3...8 mg/l(钼钒法)
D	总磷：0.5...25 mg/l(钼钒法)
电源	
1	230 V AC, 50/60 Hz
2	115 V AC, 50/60Hz
样品预处理	
A	无
B	1×PA-2; PVC; 1...8 m ³ /h污水
C	1×PA-3; PVC; 1...8 m ³ /h污水
显示语言及文件显示	
1	德文
2	英文
数据存储介质	
A	无
C	SD存储卡槽(暂不能订购)
CA72TP-	完整的产品选型码

用户还可以选择下列附件：

分析仪的安装位置	
E1	墙装
E2	台式安装
通信方式	
F1	单向RS232C
F2	PROFIBUS DP
附件(下列选项为多选项)	
H1	量程为A和B的维护包
H2	量程为C和D的维护包
H3	PA-2样品预处理器维护包
H4	PA-3样品预处理器维护包

选型中有任何问题，请咨询Endress+Hauser销售中心。

交货清单

- 仪表包装内含：
- 分析仪一台，带电源插头
 - 附件清单一份
 - 仪表质保书一份
 - 英文版CA72TP操作指南一份
 - 加热器控制系统的操作指南一份

附件

CE认证

通用型附件母液

- 1000 mg/l PO₄-P
- 配制标液C1和C2请参考“操作指南”
- 订购码：
 - CAY248-V10C00AAE: 1000 ml
 - CAY248-V01C00AAE: 100 ml

标定液(1 l)

- CAY242-V10C01AAE 1.0 mg/l PO₄-P
- CAY242-V10C03AAE 1.5 mg/l PO₄-P
- CAY242-V10C02AAE 2.0 mg/l PO₄-P
- CAY242-V10C05AAE 5.0 mg/l PO₄-P
- CAY242-V10C10AAE 10.0 mg/l PO₄-P
- CAY242-V10C15AAE 15.0 mg/l PO₄-P
- CAY242-V10C20AAE 20.0 mg/l PO₄-P
- CAY242-V10C25AAE 25.0 mg/l PO₄-P
- CAY242-V10C30AAE 30.0 mg/l PO₄-P
- CAY242-V10C40AAE 40.0 mg/l PO₄-P
- CAY242-V10C50AAE 50.0 mg/l PO₄-P

CA72TP-A/B型仪表的 专用附件

活性试剂

- 过硫酸钠R1消化剂, 40 g, 干粉状
- 抗坏血酸R2 + 钼酸盐R3
- 订购码: CAY246-V10AAE

非活性试剂

- 过硫酸钠R1消化剂, 40 g, 干粉状
- 抗坏血酸R2 + 钼酸盐R3, 1 l
- 订购码: CAY246-V10AAH

清洗液

- 碱性清洗液
- 订购码: CAY247-V10AAE

CA72TP-C/D型仪表的 专用附件

活性试剂

- 过硫酸钠R1消化剂, 40 g, 干粉状
- 显色剂R2, 2 l
- 订购码: CAY249-V20AAE

服务热线: 4008 86 2580

中国销售中心

上海市江川东路458号
电话: (021)24039600 24039700
传真: (021)24039607
邮编: 200241
E-mail: info@cn.endress.com
Http://www.cn.endress.com

北京办事处
北京经济技术开发区
科创十四街99号第16幢楼
电话: (010)59572888
传真: (010)59572777
邮编: 100176
E-mail: ehbj@cn.endress.com

南京办事处
南京市山西路67号
世贸中心大厦A2座1103室
电话: (025) 84805000
传真: (025) 84805302
邮编: 210009
E-mail: ehnj@cn.endress.com

沈阳办事处
沈阳市皇姑区黄河南大街96-6号
沈阳启运商务大厦1208室
电话: (024) 86131178
传真: (024) 86131799
邮编: 110031
E-mail: ehsy@cn.endress.com

康德尔公司(云南独家代理)
昆明市南屏街88号
世纪广场C1座8楼
电话: (0871)3634650
传真: (0871)3638622
邮编: 650011
E-mail: konde@cn.endress.com

成都办事处
成都市天府大道南延线成都高新
孵化园一号楼B-D-22
电话: (028) 66002128 (商务)
(028) 66070084 (服务)
传真: (028) 66070085
邮编: 610041
E-mail: ehcd@cn.endress.com

长沙办事处
长沙市岳麓区枫林一路19号
麓山宾馆2号楼2619房
电话: (0731) 8855487 8859768
传真: (0731) 8856537
邮编: 410006
E-mail: ehcs@cn.endress.com

西安办事处
西安市南关正街88号
长安国际中心B座802室
电话: (029) 87651280
传真: (029) 87651278
邮编: 710068
E-mail: ehxa@cn.endress.com

宏达公司(吉林独家代理)
长春市硅谷大街3355号
超达磐谷国际商务港13号楼606室
电话: (0431) 87025888 87027755
传真: (0431) 87023666
邮编: 130012
E-mail: ehcc@cn.endress.com

济南办事处
济南市泺源大街68号
玉泉森信大酒店B座1606室
电话: (0531)86110426
传真: (0531)86110584
邮编: 250011
E-mail: ehjn@cn.endress.com

武汉办事处
武昌武珞路628号
亚洲贸易广场A座2308室
电话: (027) 87854540 87854601
传真: (027) 87665231
邮编: 430070
E-mail: ehwh@cn.endress.com

哈尔滨办事处
哈尔滨市南岗区长江路368号
开发区管理大厦812室
电话: (0451)85977500 85977600
传真: (0451)85977100
邮编: 150090
E-mail: ehhr@cn.endress.com

合肥办事处
合肥市徽州大道418号
金万通大厦V207室
电话: (0551)2863897
传真: (0551)2863887
邮编: 230001
E-mail: ehhf@cn.endress.com

深圳办事处
深圳市南山区南山大道1110号
中油酒店大厦2101室
电话: (0755)33225328 33225325
(0755)33235326
传真: (0755)33225327
邮编: 518054
E-mail: ehsz@cn.endress.com

新疆办事处
乌鲁木齐市黄河路2号
恒昌大厦22层H座
电话: (0991) 5587692 5587695
传真: (0991) 5589109
邮编: 830000
E-mail: ehxj@cn.endress.com

Endress+Hauser 
People for Process Automation