



Füllstand



Druck



Durchfluss



Temperatur



Flüssigkeits-
analyse



Registrierung



Systeme
Komponenten



Services

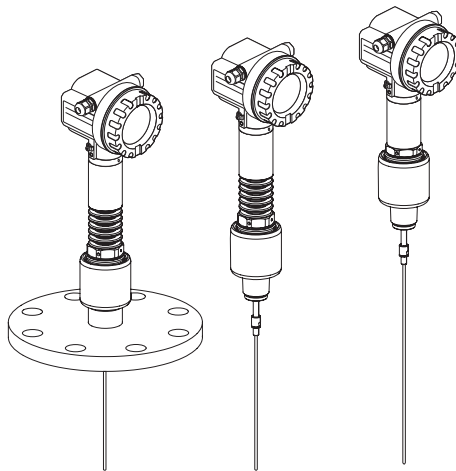


Solutions

Kurzanleitung

Levelflex M FMP45

Geführtes Füllstand-Radar



Diese Anleitung ist eine Kurzanleitung.

Ausführliche Informationen entnehmen Sie bitte der Betriebsanleitung und der weiteren Dokumentation auf der mitgelieferten CD-ROM.

Diese Kurzanleitung ersetzt nicht die zum Lieferumfang gehörende Betriebsanleitung.

Die komplette Gerätedokumentation besteht aus:

- der vorliegenden Kurzanleitung
- Zulassungen und Sicherheitszertifikaten
- einer CD-ROM mit:
 - den Betriebsanleitungen
 - der Technischen Information

KA01045F/00/DE/13.10
71120327

Endress+Hauser

People for Process Automation

Inhaltsverzeichnis

1	Sicherheitshinweise	3
1.1	Bestimmungsgemäße Verwendung	3
1.2	Montage, Inbetriebnahme und Bedienung	3
1.3	Betriebssicherheit und Prozesssicherheit	3
1.4	Rücksendung	3
1.5	Sicherheitszeichen	4
2	Montage	5
2.1	Montage auf einen Blick	5
2.2	Warenannahme, Transport, Lagerung	5
2.3	Einbau	6
2.4	Einbaukontrolle	14
3	Verdrahtung	15
3.1	Verdrahtung im Gehäuse F12/F23	15
3.2	Verdrahtung im Gehäuse T12	16
3.3	Verdrahtung mit M12-Stecker	16
3.4	Klemmenbelegung	17
3.5	Kabelspezifikation PROFIBUS	17
3.6	Anschluss Messeinheit	17
3.7	Anschluss M12-Stecker	18
3.8	Abschirmung/Potentialausgleich	19
3.9	Schutzart	19
3.10	Anschlusskontrolle	19
4	Bedienung	20
4.1	Allgemeiner Aufbau des Bedienmenüs	20
4.2	Anzeige- und Bedienelemente	21
4.3	Geräteadresse	24
5	Inbetriebnahme	25
5.1	Installations- und Funktionskontrolle	25
5.2	Messgerät einschalten	25
5.3	Übersicht Grundabgleich	26
5.4	Grundabgleich mit Gerätedisplay	28
5.5	Blockdistanz	38
5.6	Hüllkurve mit Gerätedisplay	40

1 Sicherheitshinweise

1.1 Bestimmungsgemäße Verwendung

Der Levelflex M ist ein kompaktes Füllstandmeßgerät für die kontinuierliche Messung in Schüttgütern und Flüssigkeiten, Messprinzip: geführtes Füllstand Radar / TDR:

Time Domain Reflectometry.

1.2 Montage, Inbetriebnahme und Bedienung

- Das Gerät darf nur von qualifiziertem und autorisiertem Fachpersonal (z. B. Elektrofachkraft) unter strenger Beachtung dieser Anleitung, der einschlägigen Normen, der gesetzlichen Vorschriften und ggf. der Zertifikate eingebaut, angeschlossen, in Betrieb genommen und gewartet werden.
- Das Fachpersonal muss diese Anleitung gelesen und verstanden haben und die Anweisungen befolgen. Treten Unklarheiten beim Gebrauch der Kurzanleitung auf, müssen Sie die Betriebsanleitung auf der mitgelieferten CD-ROM lesen. Dort finden Sie alle Informationen zum Gerät/Messsystem in ausführlicher Form.
- Veränderungen und Reparaturen am Gerät dürfen nur vorgenommen werden, wenn dies in der Betriebsanleitung (→ siehe CD-ROM) ausdrücklich erlaubt wird.
- Können Störungen nicht behoben werden, müssen Sie das Gerät außer Betrieb setzen und vor versehentlicher Inbetriebnahme schützen.
- Beschädigte Geräte dürfen nicht in Betrieb genommen werden und sind als defekt zu kennzeichnen.




1.3 Betriebssicherheit und Prozesssicherheit

- Während Parametrierung, Prüfung und Wartungsarbeiten am Gerät müssen zur Gewährleistung der Betriebssicherheit und Prozesssicherheit alternative überwachende Maßnahmen ergriffen werden.
- Das Gerät ist nach dem Stand der Technik betriebssicher gebaut und geprüft und hat das Werk in sicherheitstechnisch einwandfreiem Zustand verlassen. Die einschlägigen Vorschriften und europäischen Normen sind berücksichtigt.
- Beachten Sie die Angaben auf dem Typenschild.
- Bei Einsatz in explosionsgefährdeten Bereichen sind die entsprechenden nationalen Normen einzuhalten. Dem Gerät liegt eine separate Ex-Dokumentation bei, die ein fester Bestandteil dieser Dokumentation ist. Die in den Ex-Dokumentationen aufgeführten Installationsvorschriften, Anschlusswerte und Sicherheitshinweise sind zu beachten. Die Dokumentationsnummer dieser Anleitung ist auf dem Typenschild angegeben.
- Für Geräte, die in Anwendungen der funktionalen Sicherheit eingesetzt werden, muss konsequent das mitgelieferte Handbuch zur Funktionalen Sicherheit (→ siehe CD-ROM) beachtet werden.

1.4 Rücksendung

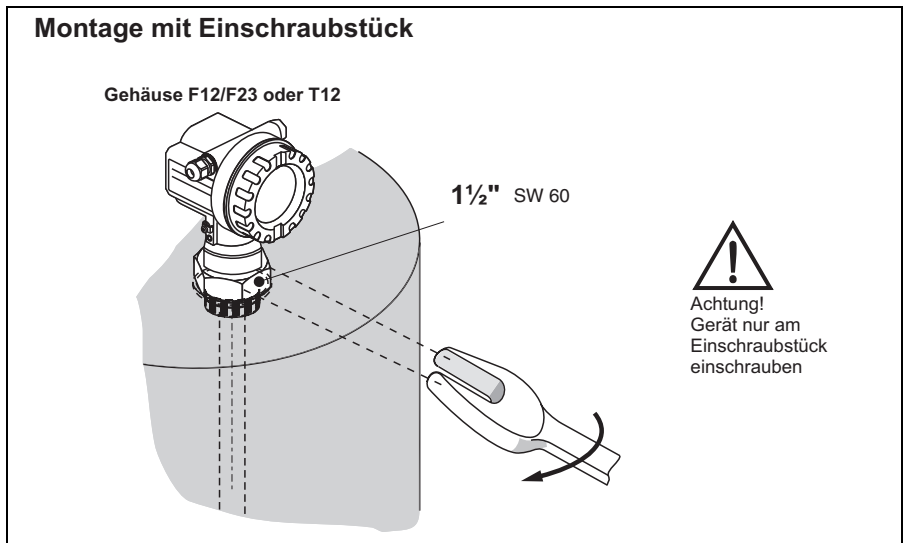
Folgen Sie hierzu den Hinweisen in der Betriebsanleitung auf der mitgelieferten CD-ROM.

1.5 Sicherheitszeichen

Symbol	Bedeutung
	Warnung! Deutet auf Aktivitäten oder Vorgänge hin, die - wenn sie nicht ordnungsgemäß durchgeführt werden - zu ernsthaften Verletzungen von Personen, zu einem Sicherheitsrisiko oder zur Zerstörung des Gerätes führen.
	Achtung! Deutet auf Aktivitäten oder Vorgänge hin, die - wenn sie nicht ordnungsgemäß durchgeführt werden - zu Verletzungen von Personen oder zu fehlerhaftem Betrieb des Gerätes führen können.
	Hinweis! Deutet auf Aktivitäten oder Vorgänge hin, die - wenn sie nicht ordnungsgemäß durchgeführt werden - einen indirekten Einfluss auf den Betrieb haben oder eine unvorhergesehene Geräteaktion auslösen können.

2 Montage

2.1 Montage auf einen Blick



L00-FMP4xxxx-17-00-00-de-072

2.2 Warenannahme, Transport, Lagerung

2.2.1 Warenannahme

Überprüfen Sie, ob Verpackung oder Inhalt beschädigt sind. Überprüfen Sie die gelieferte Ware auf Vollständigkeit und vergleichen Sie den Lieferumfang mit Ihren Bestellungen.

2.2.2 Transport zur Messstelle



Achtung!

Sicherheitshinweise, Transportbedingungen für Geräte über 18 kg beachten. Messgerät darf für den Transport nicht am Sondenstab oder Seil angehoben werden.

2.2.3 Lagerung

Für Lagerung und Transport ist das Messgerät stoßsicher zu verpacken. Dafür bietet die Originalverpackung optimalen Schutz.

Die zulässige Lagerungstemperatur beträgt $-40\text{ °C} \dots +80\text{ °C}$.

2.3 Einbau

2.3.1 Montagewerkzeuge

Außer Werkzeug für die Flanschmontage benötigen Sie folgendes Werkzeug:

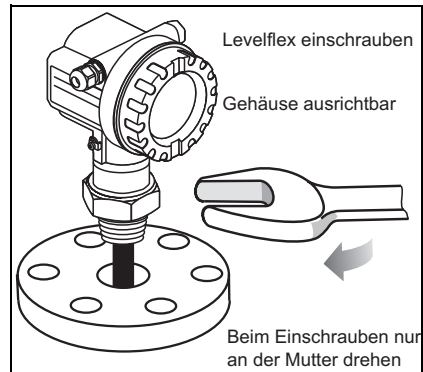
- Für das Befestigen von Einschraubstücken: 60 mm Gabelschlüssel für 1 ½".
- Für das Drehen des Gehäuses einen Innensechskantschlüssel 4 mm.

2.3.2 Allgemeine Einbauhinweise

Der Levellflex kann in eine Muffe oder Flansch eingeschraubt werden. Gehen Sie wie folgt vor:

Einschrauben

- Levellflex in der Muffe einschrauben bzw. am Gegenflansch befestigen.
- Der Levellflex funktioniert in Metall-, Beton- und Kunststoffsilos. Beim Einbau in Metallsilos sollte auf einen guten metallischen Kontakt zwischen dem Prozessanschluss und dem Silo geachtet werden.
- Bei Flanschmontage mit Dichtung benutzen Sie unlackierte Metallschrauben, um einen guten elektrischen Kontakt zwischen Prozess- und Sondenflansch zu ermöglichen.



L00-FMP4xxxx-17-00-00-de-057

2.3.3 Montage von Seilsonden

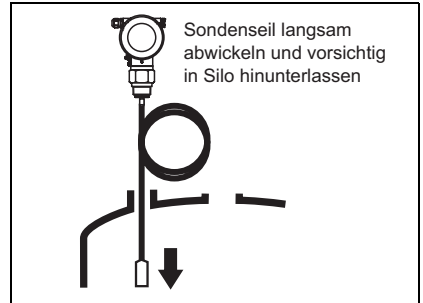


Achtung!

Bei Gefahr von elektrostatischer Entladung des Produkts muß das Gehäuse geerdet werden, bevor das Sondenseil in das Silo hinuntergelassen wird.

Sonde einführen

- Sondenseil abwickeln und vorsichtig in das Silo hinunterlassen.
- Knicken des Seils unbedingt vermeiden.
- Ein unkontrolliertes Pendeln des Gewichts ist zu vermeiden, weil Schläge zu möglichen Schäden an den Siloeinbauten führen können.
- Falls möglich, Sichtkontrolle durchführen: Es dürfen keine Knoten beim Entleeren des Silos entstehen.



L00-FMP4xxxx-17-00-00-de-056

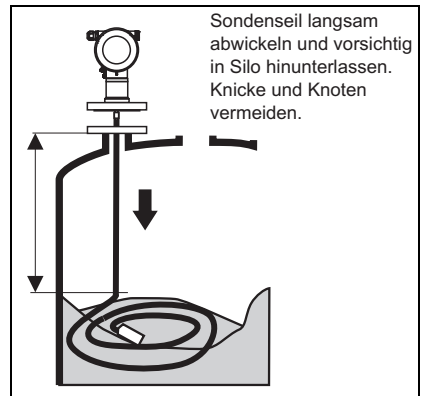
2.3.4 Montage von Seilsonden im teilbefüllten Silo

Bei einer nachträglichen Ausrüstung eines Silos mit dem Levelflex, ist es nicht immer möglich, das Silo zu entleeren. Der Einbau ist unter folgenden Bedingungen auch bei teilbefülltem Silo möglich:

- Die Montage nur vornehmen, wenn das Silo soweit wie möglich leer ist. Es muss mindestens zu 2/3 leer sein.

Sonde einführen

- Falls möglich, Sichtkontrolle durchführen: Es dürfen keine Knoten beim Entleeren des Silos entstehen.
- Flansch an Gegenflansch anschrauben.



L00-FMP4xxxx-17-00-00-de-059



Hinweis!

- Nach der Montage muss eine Ausblendung durchgeführt werden, falls die Einbaubedingungen es verlangen.
- Eine genaue Messung ist erst nach gesamter Ausstreckung des Sondenseils möglich.

2.3.5 Montage von Stabsonden

Siehe KA00228F/00/B8.

2.3.6 Allgemeine Hinweise

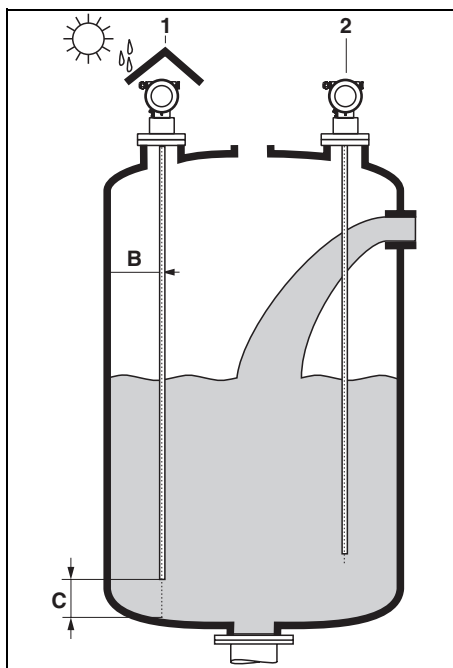
Verwenden Sie im Normalfall Stabsonden. Seilsonden werden verwendet für Messbereiche > 4 m oder wenn die Deckenfreiheit den Einbau von starren Sonden nicht zulässt.

Koaxsonden werden von den Einbauverhältnissen nicht beeinflusst. Sie können auch eingesetzt werden:

- im Befüllstrom
- in beliebiger Nähe zu Einbauten
- bei Viskositäten bis 500 cSt.

Einbauort

- Stab- und Seilsonden nicht in den Befüllstrom montieren (2).
- Stab- und Seilsonden soweit von der Wand weg montieren (B), dass bei Ansatzbildung an der Wand ein Abstand der Sonde zu diesem Ansatz von min. 100 mm bleibt.
- Stab- und Seilsonden mit möglichst großem Abstand zu Einbauten montieren. Bei Abständen < 300 mm muss bei der Inbetriebnahme eine "Ausblendung" durchgeführt werden.
- Mindestabstand des Sondenende zum Behälterboden (C):
 - Seilsonde: 150 mm
 - Stabsonde: 50 mm
 - Koaxsonde: 10 mm
- Bei der Installation im Freien wird eine Wetterschutzhaube (1) empfohlen, siehe Betriebsanleitung auf der CD-ROM.



100-FMP4xxxx-17-00-00-xx-003



Hinweis!

Dichtung für Geräte mit G1½"-Einschraubstücke

Dichtform am FMP45 entspricht der DIN 3852 Teil 1, Einschraubzapfen Form A. Der Einschraubzapfen hat eine Gesamtlänge von 45 mm. Dazu passen Dichtringe nach DIN 7603 mit den Abmessungen 48x55 mm. Bitte wenden Sie einen Dichtring nach dieser Norm in Form A, C oder D in einem für die Anwendung beständigem Werkstoff.

Minimaler Abstand B von Stab- und Seilsonden zur Behälterwand:

Der Wandabstand darf beliebig sein, solange die Sonde die Behälterwand nicht berührt.



Hinweis!

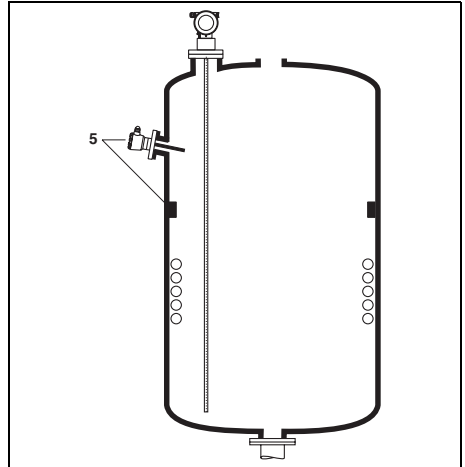
Verschmutzung bzw. hochviskose Medien dürfen keine Brücken zur Wand bilden.

Behältereinbauten

- Wählen Sie den Einbauort so, dass der Abstand zu Einbauten (5) (z. B. Grenzscharter, Verstreubungen) über die ganze Sondenlänge > 300 mm beträgt, auch während des Betriebs.
- Sonde darf während des Betriebs innerhalb des Messbereiches keine Einbauten berühren.

Optimierungsmöglichkeiten

- Störeoausblendung: durch die elektronische Ausblendung von Störeoos kann die Messung optimiert werden.

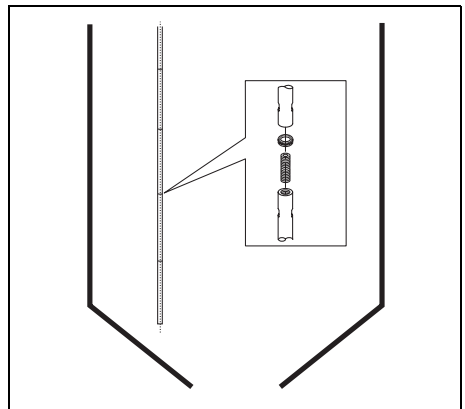


L00-FMP41 Cxx-17-00-00-xx-001

Teilbare Sonden

Bei beengten Montageverhältnissen (Deckenfreiheit) ist die Verwendung von teilbaren Stabsonden ($\varnothing 16$ mm) vorteilhaft.

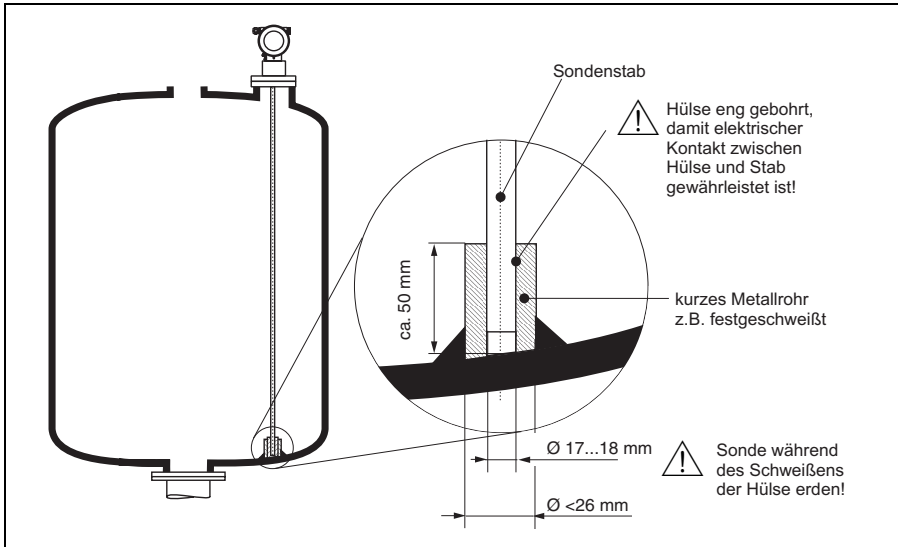
- max. Sondenlänge 10 m
- max. seitliche Belastbarkeit 20 Nm
- Sonden sind mehrfach teilbar in den Längen:
 - 500 mm
 - 1000 mm
- Anzugsmoment: 15 Nm



L00-FMP4xxxx-17-00-00-xx-037

Abstützung von Sonden gegen Verbiegen

- Bei WHG-Zulassung:
Bei Sondenlängen ≥ 3 m ist eine Abstützung erforderlich (siehe Zeichnung).



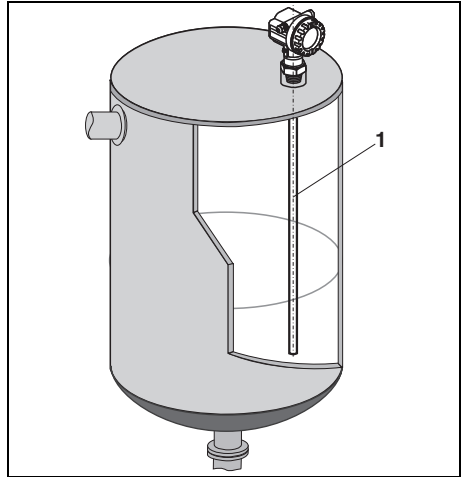
L00-FMP4xxxx-17-00-00-de-055

2.3.7 Spezielle Hinweise

Beim Einbau in Rührwerksbehältern seitliche Belastung von Sonden beachten. Eventuell prüfen, ob nicht ein berührungsloses Radar besser geeignet ist, vor allem, wenn das Rührwerk große mechanische Belastungen an der Sonde erzeugt.

Einbau in zylindrisch liegende und stehende Tanks

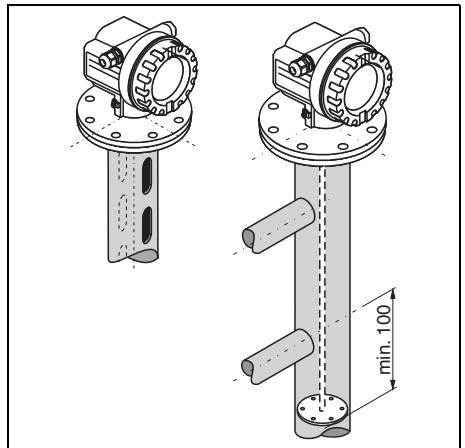
- Bei Messbereichen bis 4 m Stabsonde einsetzen. Darüber oder bei zu geringer Deckenfreiheit Seilsonde einsetzen.
- Wandabstand beliebig, solange zeitweise Berührung vermieden wird.
- Bei Metallbehältern Sonden (1) vorzugsweise außermittig montieren.



L00-FMP4xxxx-17-00-00-de-049

Einbau im Schwallrohr oder Bypass

- Stab- und Seilsonden können auch in Rohre (Schwallrohre, Bypass) eingebaut werden.
- Beim Einbau in Metallrohre bis DN150 (6") erhöht sich die Messempfindlichkeit des Gerätes, so dass Flüssigkeiten ab DK1,4 gemessen werden können.
- Schweißnähte, die bis ca. 5 mm nach innen ragen beeinflussen die Messung nicht.
- Bei Verwendung von Stabsonden muss die Sondenlänge 100 mm länger sein als der untere Abgang.
- Eine Berührung der Sonde mit der Seitenwand muss verhindert werden. Benutzen Sie gegebenenfalls eine Zentrierscheibe am unteren Ende der Sonde (siehe Betriebsanleitung auf CD-ROM).



L00-FMP4xxxx-17-00-00-xx-024

Achtung!

In Vakuumanwendungen und in Anwendungen, bei denen extrem starke Kondensatbildungen auftritt, besteht die Gefahr das Behältnisse komplett geflutet werden. Dabei kann es bei Medien-gruppen mit großem DK-Wert zur Ausgabe eines Messwertes kommen, der unterhalb des tatsächlichen Füllstandes liegt. Bitte kontaktieren Sie Ihre lokale Endress+Hauser Niederlassung für Abhilfemaßnahmen.

2.3.8 Hinweise zu besonderen Einbausituationen

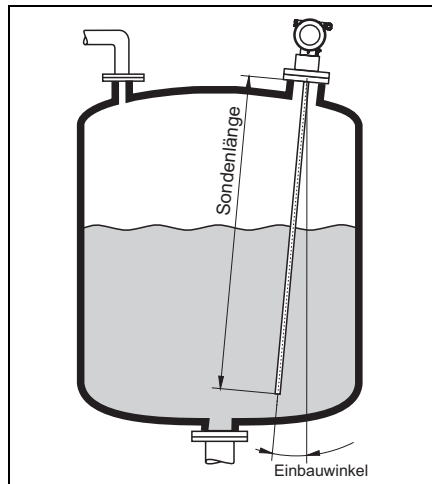
Anschweißen der Sonde im Tank

Achtung!

Falls die Sonde im Behälter angeschweißt werden soll, muss die Sonde vorher sehr niederohmig geerdet werden. Falls das nicht möglich ist, muss die Elektronik inklusive HF-Modul ausgebaut werden. Andernfalls kann die Elektronik zerstört werden.

Schräger Einbau

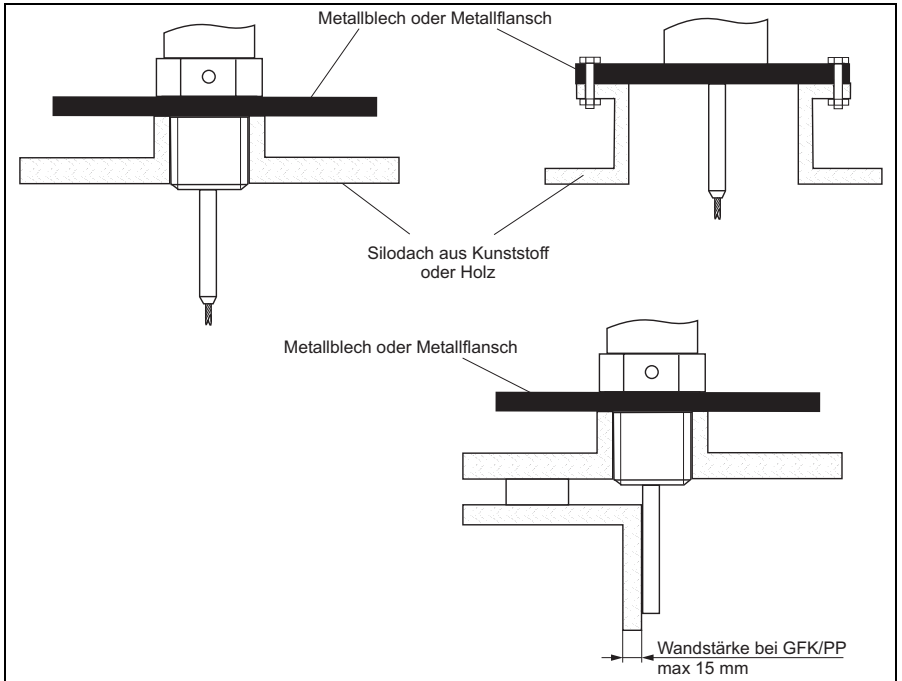
- Die Sonde soll aus mechanischen Gründen möglichst senkrecht eingebaut werden.
- Bei schrägem Einbau muss die Sondenlänge abhängig vom Einbauwinkel begrenzt werden.
 - bis 1 m = 30°
 - bis 2 m = 10°
 - bis 4 m = 5°



L00-FMP45xxx-17-00-00-de-048

Einbau in Kunststoffbehältern

Bitte beachten Sie, dass das Messprinzip "Geführtes Füllstand-Radar" am Prozessanschluss eine metallische Fläche benötigt! Beim Einbau von Stab- und Seilsonden in Kunststoffsilos, bei denen auch die Silodecke aus Kunststoff besteht oder Silos mit Holzdecke, müssen die Sonden entweder in einem Metallflansch \geq DN50 (2") montiert werden, oder es muss ein Metallblech mit Durchmesser \geq 200 mm unter dem Einschraubstück montiert werden.

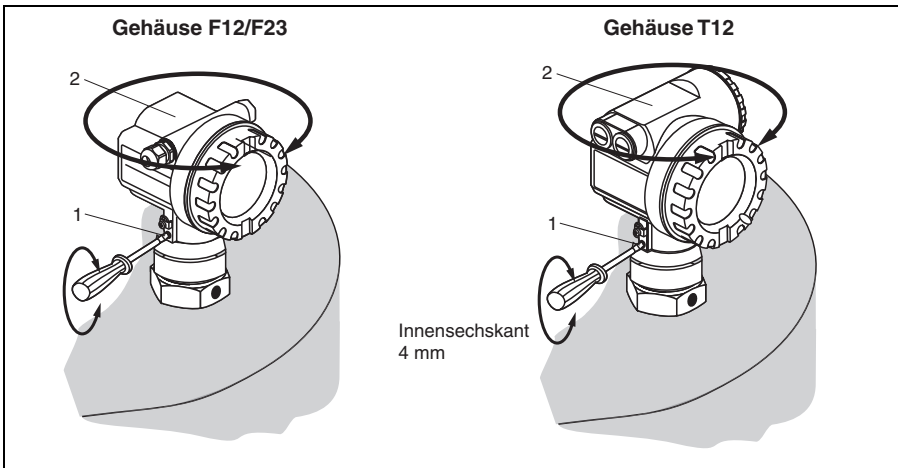


L00-FMP4xxxx-17-00-00-de-018

2.3.9 Gehäuse drehen

Nach der Montage können Sie das Gehäuse um 350° drehen, um den Zugang zur Anzeige und zum Anschlussraum zu erleichtern. Um das Gehäuse in die gewünschte Position zu drehen, gehen Sie wie folgt vor:

- Befestigungsschraube (1) lösen
- Gehäuse (2) in die entsprechende Richtung drehen
- Befestigungsschraube (1) fest anziehen



100-FMP4xxxx-17-00-00-de-028

2.4 Einbaukontrolle

Führen Sie nach dem Einbau des Messgerätes folgende Kontrollen durch:

- Ist das Messgerät beschädigt (Sichtkontrolle)?
- Entspricht das Messgerät den Messstellenspezifikationen, wie Prozesstemperatur/-druck, Umgebungstemperatur, Messbereich usw.?
- Sind Messstellenummer und Beschriftung korrekt (Sichtkontrolle)?
- Ist das Messgerät gegen Niederschlag und direkte Sonneneinstrahlung ausreichend geschützt (siehe Kapitel "Zubehör" in der Betriebsanleitung auf CD-ROM)?

3 Verdrahtung



Warnung!

Beim Einsatz des Messgerätes im explosionsgefährdeten Bereich sind zusätzlich die entsprechenden nationalen Normen und Regeln sowie die Sicherheitshinweise oder Installation bzw. Control Drawings und die Inhalte der Betriebsanleitung einzuhalten.



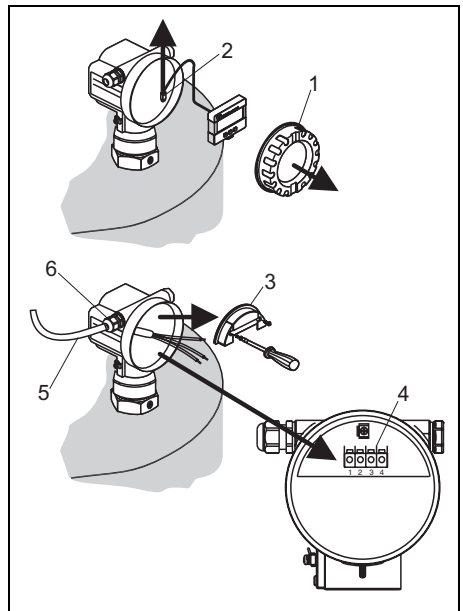
Achtung!

Vor dem Anschluss bitte folgendes beachten:

- Die Versorgungsspannung muss mit der am Typenschild übereinstimmen.
- Versorgungsspannung ausschalten, bevor Sie das Gerät anschließen.
- Verwenden Sie Kabel entsprechend dem FISCO-Modell (siehe Betriebsanleitung auf CD-ROM).

3.1 Verdrahtung im Gehäuse F12/F23

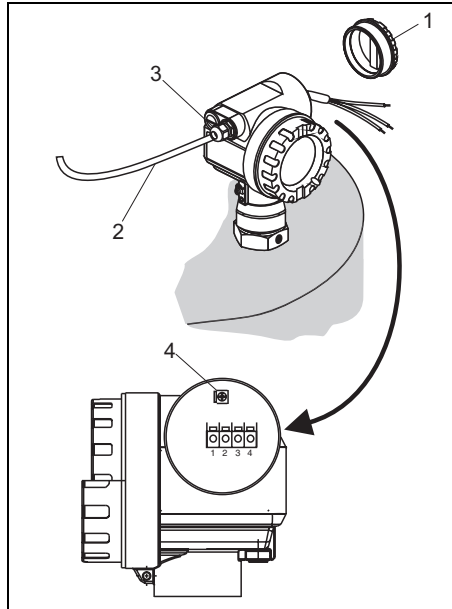
1. Gehäusedeckel (1) abschrauben.
2. Evtl. vorhandenes Display entfernen. Displaystecker (2) abziehen.
3. Abdeckplatte des Anschlussraums (3) entfernen.
4. Klemmenmodul (4) mit der Zugschleife etwas heraus ziehen.
5. Kabel (5) durch die Kabelverschraubung (6) einführen.
6. Anschluss herstellen (siehe Klemmenbelegung).
7. Klemmenmodul (4) wieder einschieben.
8. Kabelverschraubung (6) festdrehen. Max. Drehmoment 10...12 Nm!
9. Abdeckplatte (3) festschrauben.
10. Evtl. Display einstecken (2).
11. Gehäusedeckel (1) zuschrauben.
12. Hilfsenergie einschalten.



L00-FMP40xxx-04-00-00-xx-001

3.2 Verdrahtung im Gehäuse T12

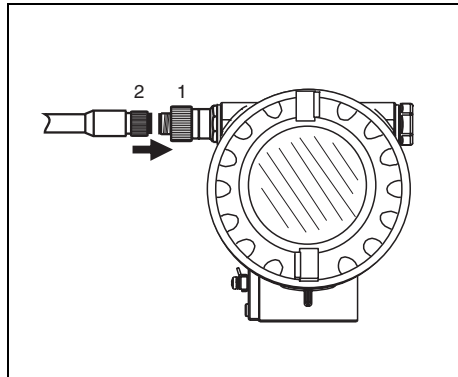
1. Gehäusedeckel (1) abschrauben.
2. Kabel (2) durch die Kabelverschraubung (3) einführen.
Verwenden Sie geschirmte, verdrehte Zweidrahtleitung.
3. Kabelschirm mit der Erdungsklemme (4) im Anschlussraum verbinden.
4. Anschluss herstellen (siehe Klemmenbelegung).
5. Kabelverschraubung (3) festdrehen.
Max. Drehmoment 10...12 Nm!
6. Gehäusedeckel (1) zuschrauben.
7. Hilfsenergie einschalten.



100-FMP40xxx-04-00-00-xx-002

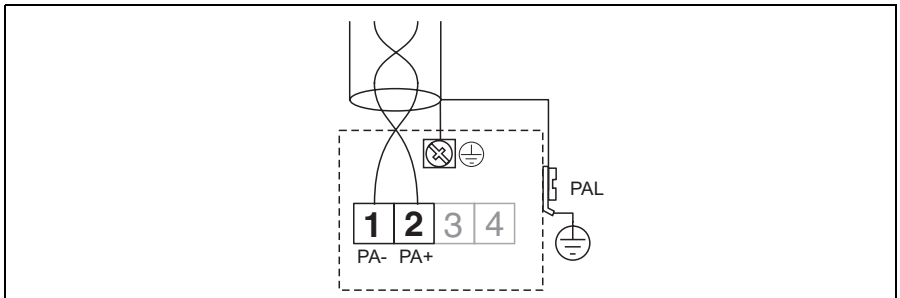
3.3 Verdrahtung mit M12-Stecker

1. Stecker (1) in Buchse (2) stecken.
2. Rändelschraube fest anziehen.
3. Gerät gemäß ausgewähltem Sicherheitskonzept erden.



100-FMP40xxx-04-00-00-xx-002

3.4 Klemmenbelegung



L00-FMP4xxxx-04-00-00-de-007

3.5 Kabelspezifikation PROFIBUS

Verwenden Sie immer verdrilltes, abgeschirmtes Zweiaederkabel. Folgende Kabeltypen sind zum Beispiel geeignet:

- Siemens 6XV1 830-5BH10
- Kerpen CEL-PE/OSCR/PVC/FRLA FB-02YS(ST)YFL
- Belden 3076F

3.6 Anschluss Messeinheit

Erdanschluss

Eine gute Erdung an der Erdklemme außen am Gehäuse ist notwendig, um die EMV-Festigkeit zu erreichen.

Klemmen

Für Aderquerschnitte 0,5...2,5 mm²

Kabeleinführung

- Kabelverschraubung: M20x1,5
- Kabeleinführung: G½ oder ½NPT
- PROFIBUS PA M12-Stecker

Versorgungsspannung

Alle folgenden Spannungen sind Klemmspannungen direkt am Gerät:

Variante	Klemmspannung
Standard	9 V...32 V

Versorgungsspannung	9 V...32 V ¹⁾
Einschaltspannung	9 V

- 1) Für Geräte mit Explosionsschutz-Zertifikat ist der zulässige Spannungsbereich eingeschränkt. Beachten Sie die zugehörigen Sicherheitshinweise (XA).

Stromaufnahme

Die Stromaufnahme beträgt über den gesamten Spannungsbereich max. 11 mA.

Überspannungsschutz

Falls das Messgerät zur Füllstandmessung brennbarer Flüssigkeiten verwendet werden soll, die einen Überspannungsschutz gemäß EN/IEC 60079-14 oder EN/IEC 60060-1 (10 kA, Puls 8/20 µs) erfordert, muss

- das Messgerät mit integriertem Überspannungsschutz mit 600 V Gasableiter im T12-Gehäuse verwendet werden, siehe "Produktübersicht" in der Betriebsanleitung auf CD-ROM
- oder**
- dieser Schutz durch zusätzliche geeignete Maßnahmen realisiert werden (externe Schutzmaßnahmen wie z. B. HAW562Z).

3.7 Anschluss M12-Stecker

Die Levellflex M PROFIBUS PA Version mit M12-Stecker wird fertig verdrahtet ausgeliefert und braucht nur noch über ein vorkonfektioniertes Kabel an den Bus angeschlossen werden.

3.8 Abschirmung/Potentialausgleich

- Optimale Abschirmung gegen Störeinflüsse erzielen Sie, wenn die Abschirmung auf beiden Seiten (im Schaltschrank und am Gerät) angeschlossen ist. Falls Sie in der Anlage mit Potentialausgleichsströmen rechnen müssen, Abschirmung nur einseitig erden, vorzugsweise am Transmitter.
- Bei Einsatz im explosionsgefährdeten Bereich sind die einschlägigen Vorschriften sowie die separate Ex-Dokumentation zu beachten.

3.9 Schutzart

- bei geschlossenem Gehäuse getestet nach:
 - IP68, NEMA6P (24 h bei 1,83 m unter Wasser)
 - IP66, NEMA4X
- bei geöffnetem Gehäuse: IP20, NEMA1 (auch Schutzart des Displays)




Achtung!

Bei M12 PROFIBUS PA Stecker gilt die Schutzart IP68, NEMA6P nur, wenn das PROFIBUS-Kabel eingesteckt ist.

3.10 Anschlusskontrolle

Führen Sie nach der Verdrahtung des Messgerätes folgende Kontrollen durch:

- Ist die Klemmenbelegung richtig (→  17)?
- Ist die Kabelverschraubung dicht?
- Ist der M12-Stecker fest verschraubt?
- Ist der Gehäusedeckel zugeschraubt?
- Wenn Hilfsenergie vorhanden:
 - Is das Gerät betriebsbereit und leuchtet die LCD-Anzeige?

4 Bedienung

4.1 Allgemeiner Aufbau des Bedienmenüs

Das Bedienmenü besteht aus zwei Ebenen:

- **Funktionsgruppen (00, 01, 03, ..., 0C, 0D):**

In den Funktionsgruppen erfolgt eine grobe Einteilung der einzelnen Bedienmöglichkeiten des Gerätes. Zur Verfügung stehende Funktionsgruppen sind z. B.: "**Grundabgleich**", "**Sicherheitseinst.**", "**Ausgang**", "**Anzeige**", etc.

- **Funktionen (001, 002, 003, ..., 0D8, 0D9):**

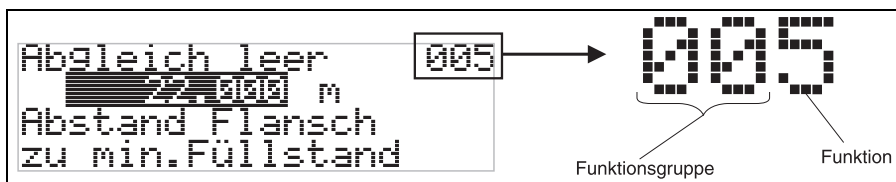
Jede Funktionsgruppe besteht aus einer oder mehreren Funktionen. In den Funktionen erfolgt die eigentliche Bedienung bzw. Parametrierung des Gerätes. Hier können Zahlenwerte eingegeben und Parameter ausgewählt und abgespeichert werden. Zur Verfügung stehende Funktionen der Funktionsgruppe "**Grundabgleich**" (00) sind z. B.: "**Behälter Eigen.**" (002), "**Medium Eigensch.**" (003), "**Messbedingungen**" (004), "**Abgleich leer**" (005), etc.

Soll also z. B. die Anwendung des Gerätes verändert werden, ergibt sich folgendes Vorgehen:

1. Auswahl der Funktionsgruppe "**Grundabgleich**" (00)
2. Auswahl der Funktion "**Behälter Eigen.**" (002) (in der die Auswahl der vorhandenen Tankgeometrie erfolgt).

4.1.1 Kennzeichnung der Funktionen

Zur leichten Orientierung innerhalb der Funktionsmenüs wird im Display zu jeder Funktion eine Position angezeigt.



L00-FMRxxxxx-07-00-00-de-005

Die ersten beiden Ziffern bezeichnen die Funktionsgruppe:

- **Grundabgleich** 00
- **Sicherheitseinst.** 01
- **Linearisierung** 04

...

Die dritte Ziffer numeriert die einzelnen Funktionen innerhalb der Funktionsgruppe:

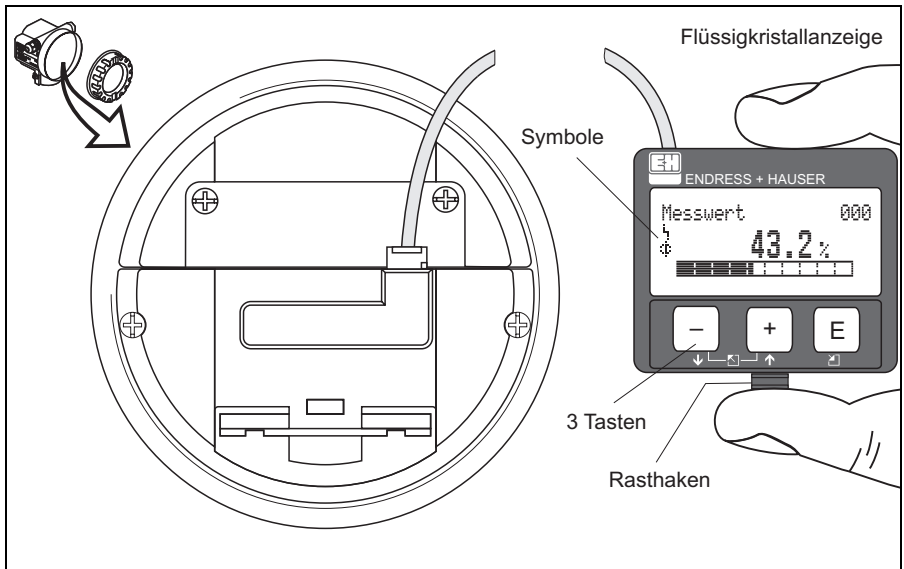
■ Grundabgleich	00	→	■ Behälter Eigen.	002
			■ Medium Eigensch.	003
			■ Messbedingungen	004
			...	

Im folgenden wird die Position immer in Klammern (z. B. "**Behälter Eigen.**" (002)) hinter der beschriebenen Funktion angegeben.

4.2 Anzeige- und Bedienelemente

4.2.1 Flüssigkristallanzeige (LCD-Anzeige)

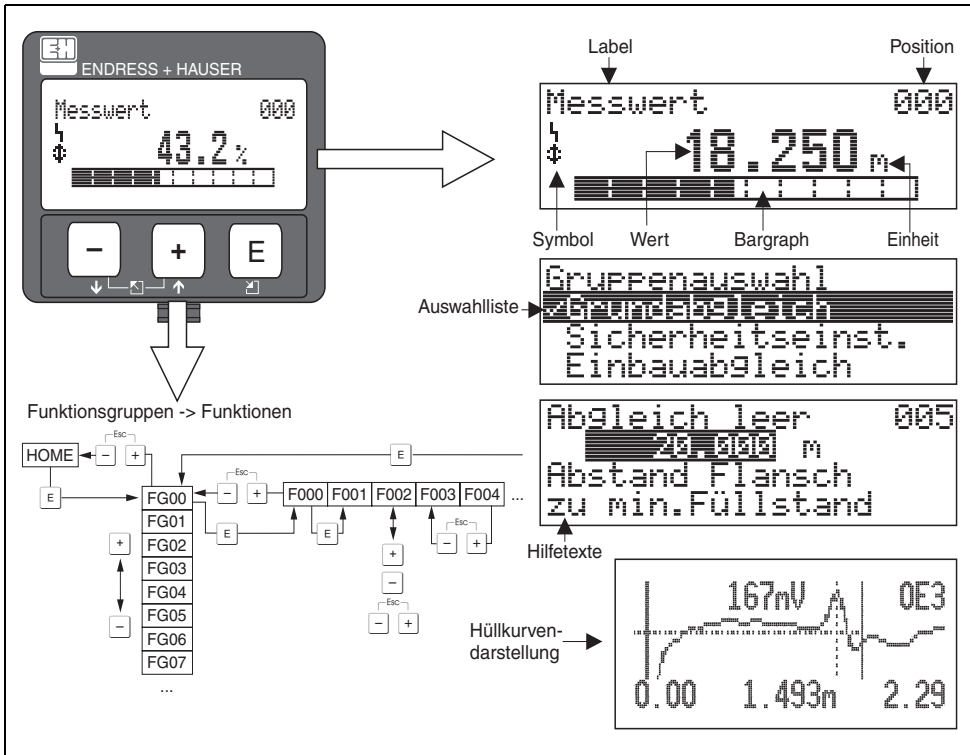
Vierzeilig mit je 20 Zeichen. Anzeigecontrast über Tastenkombination einstellbar.



L00-FMxxxxx-07-00-00-de-001

Die LCD-Anzeige VU31 kann zur einfachen Bedienung durch Drücken des Rasthakens entnommen werden (siehe Abb). Sie ist über ein 500 mm langes Kabel mit dem Gerät verbunden.




4.2.2 Anzeigedarstellung



L00-FMRxxxxx-07-00-00-de-007

4.2.3 Anzeigesymbole

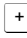



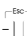


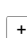



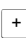


Folgende Tabelle beschreibt die in der Flüssigkristallanzeige dargestellten Symbole:

Symbol	Bedeutung
	ALARM_SYMBOL Dieses Alarm Symbol wird angezeigt, wenn sich das Gerät in einem Alarmzustand befindet. Wenn das Symbol blinkt handelt es sich um eine Warnung.
	LOCK_SYMBOL Dieses Verriegelungs Symbol wird angezeigt, wenn das Gerät verriegelt ist, d.h. wenn keine Eingabe möglich ist.
	COM_SYMBOL Dieses Kommunikations Symbol wird angezeigt wenn eine Datenübertragung über z. B. HART, PROFIBUS PA oder FOUNDATION Fieldbus stattfindet.

4.2.4 Tastenbelegung

Die Bedienelemente befinden sich innerhalb des Gehäuses und können nach Öffnen des Gehäusedeckels bedient werden.

Funktion der Tasten

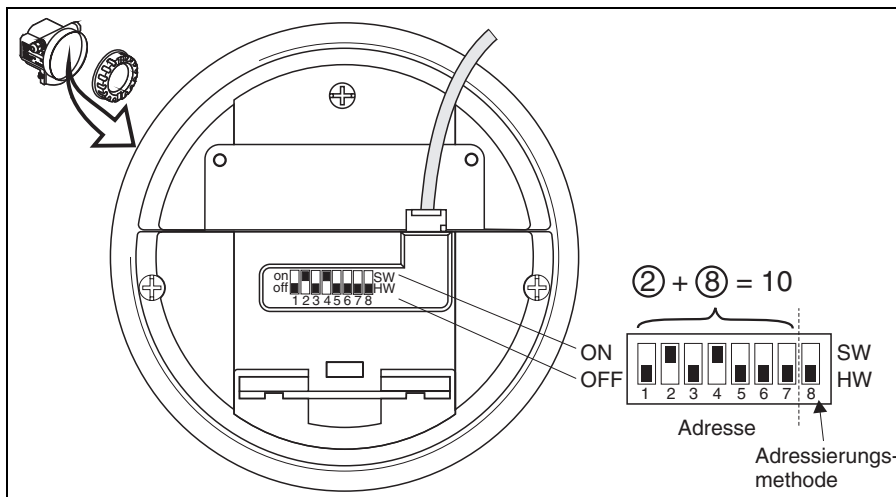
Taste(n)	Bedeutung
 oder 	Navigation in der Auswahlliste nach oben. Editieren der Zahlenwerte innerhalb einer Funktion.
 oder 	Navigation in der Auswahlliste nach unten. Editieren der Zahlenwerte innerhalb einer Funktion.
 oder 	Navigation innerhalb einer Funktionsgruppe nach links.
	Navigation innerhalb einer Funktionsgruppe nach rechts, Bestätigung.
 und  oder  und 	Kontrasteinstellung der Flüssigkristallanzeige.
 und  und 	Hardware-Verriegelung / Entriegelung Nach einer Hardware-Verriegelung ist eine Bedienung über Display und Kommunikation nicht möglich! Die Entriegelung kann nur über das Display erfolgen. Es muss dabei ein Freigabecode eingegeben werden.

4.3 Geräteadresse

4.3.1 Software-Adressierung

Die Software-Adressierung ist wirksam, wenn DIP-Schalter 8 in Position "ON" steht (Werkseinstellung). Der Adressierungs-Vorgang ist beschrieben in Betriebsanleitung BA034S/04/DE.

4.3.2 Hardware-Adressierung

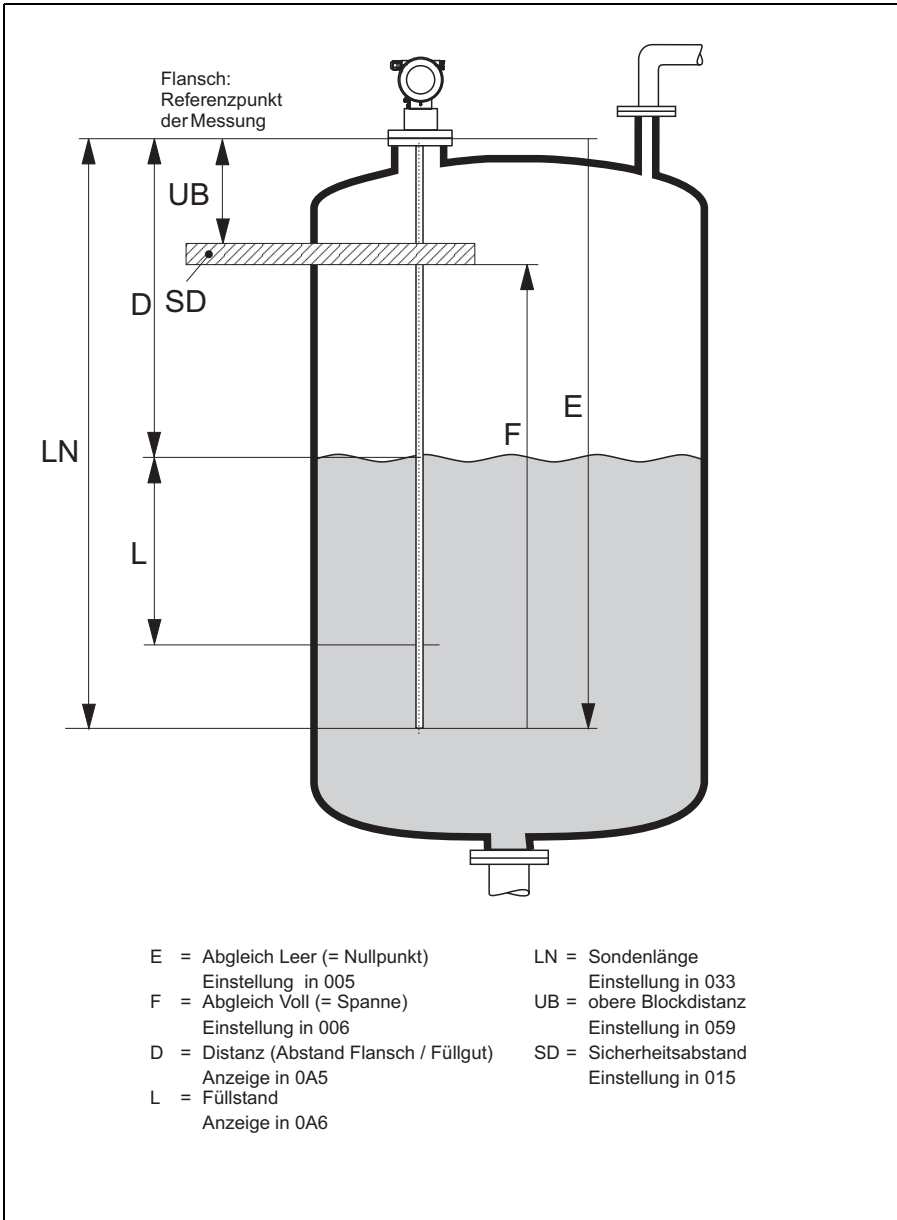


Die Hardware-Adressierung ist wirksam, wenn DIP-Schalter 8 in Position "HW (OFF)" steht. Die Adresse wird dann durch die DIP-Schalter 1 bis 7 nach folgender Tabelle festgelegt:

Schalter Nr.	1	2	3	4	5	6	7
Wert der Position "OFF"	0	0	0	0	0	0	0
Wert der Position "ON"	1	2	4	8	16	32	64

Die neu eingestellte Adresse wird 10 Sekunden nach dem Umschalten gültig. Es erfolgt ein Neustart des Gerätes.

5.3 Übersicht Grundabgleich




100-FMP4xxxx-19-00-00-de-042

 **Achtung!**

Zur erfolgreichen Inbetriebnahme ist in den meisten Anwendungen der Grundabgleich ausreichend. Der Levelflex ist im Werk auf die bestellte Sondenlänge vorabgeglichen, so dass in den meisten Fällen nur noch die Anwendungsparameter, die automatisch das Gerät an die Messbedingungen anpassen, eingegeben werden müssen. Für digitale Ausgänge und das Anzeigemodul entspricht der Werksabgleich für Nullpunkt "E" und Spanne "F" 0 % und 100 %.





Eine Linearisierungsfunktion mit max. 32 Punkten, die auf einer manuellen bzw. halbautomatisch eingegebenen Tabelle basiert, kann vor Ort oder über Fernbedienung aktiviert werden. Diese Funktion erlaubt z. B. die Umsetzung des Füllstandes in Volumen- und Masseneinheiten.

 **Hinweis!**

Der Levelflex M ermöglicht unter anderem auch eine Überwachung der Sonde auf Abriss. Diese Funktion ist im Auslieferungszustand ausgeschaltet, weil sonst eine Kürzung der Sonde als Sondenabriss angezeigt würde. Um diese Funktion zu aktivieren, gehen Sie folgendermaßen vor:

1. Führen Sie bei freier Sonde eine Ausblendung durch ("**Bereich Ausblend**" (052) und "**Starte Ausblend.**" (053)).
2. Aktivieren Sie die Funktion "**Sondenbruch Erk.**" (019) in der Funktionsgruppe "**Sicherheitseinst.**" (01).

Komplexe Messaufgaben können weitere Einstellungen notwendig machen, mit denen der Anwender den Levelflex auf seine spezifischen Anforderungen hin optimieren kann. Die hierzu zur Verfügung stehenden Funktionen sind in der BA00245F/00/DE, ausführlich beschrieben. Beachten Sie beim Konfigurieren der Funktionen im "**Grundabgleich**" (00) folgende Hinweise:

- Die Anwahl der Funktionen erfolgt wie beschrieben, →  20.
- Bei bestimmten Funktionen (z. B. Starten einer Störschoausblendung (053)) erscheint nach der Dateneingabe eine Sicherheitsabfrage. Mit  oder  kann "**JA**" gewählt und mit  bestätigt werden. Die Funktion wird jetzt ausgeführt.
- Falls während einer konfigurierbaren Zeit (→ Funktionsgruppe "**Anzeige (09)**") keine Eingabe über das Display gemacht wird, erfolgt der Rücksprung in die Messwertdarstellung.

 **Hinweis!**

- Während der Dateneingabe misst das Gerät weiter, d.h. die aktuellen Messwerte werden über die Signalausgänge normal ausgegeben.
- Ist die Hüllkurvendarstellung auf dem Display aktiv, erfolgt die Messwertaktualisierung in einer langsameren Zykluszeit. Es ist daher empfehlenswert nach der Optimierung der Messstelle die Hüllkurvendarstellung wieder zu verlassen.
- Bei Ausfall der Hilfsenergie bleiben alle eingestellten und parametrisierten Werte sicher im EEPROM gespeichert.
- Eine ausführliche Beschreibung aller Funktionen sowie eine Detailübersicht des Bedienmenüs finden Sie im Handbuch "**BA00245F - Beschreibung der Gerätefunktionen**" auf der mitgelieferten CD-ROM.

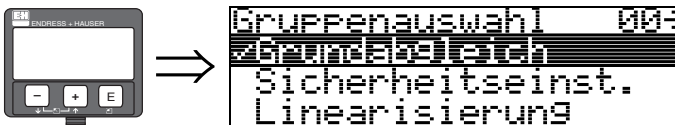
5.4 Grundabgleich mit Gerätedisplay

5.4.1 Funktion "Messwert" (000)

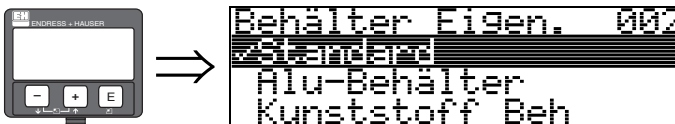


Mit dieser Funktion wird der aktuelle Messwert in der gewählten Einheit (siehe Funktion "**Kundeneinheit**" (042)) angezeigt. Die Zahl der Nachkommastellen kann in der Funktion "**Nachkommast.**" (095) eingestellt werden.

5.4.2 Funktionsgruppe "Grundabgleich" (00)



5.4.3 Funktion "Behälter Eigen." (002)



Mit dieser Funktion wählen Sie die Behälter Eigenschaften aus.

Auswahl:

- **Standard**
- Alu-Behälter
- Kunststoff Beh
- Bypass / Rohr
- Koax-Sonde
- nahe Betonwand

Standard

Die Auswahl "**Standard**" ist für gewöhnliche Behälter für Stab- und Seilsonden zu empfehlen.

Alu-Behälter

Die Auswahl "**Alu-Behälter**" ist speziell für hohe Aluminiumsilos, die im leeren Zustand einen erhöhten Rauschpegel verursachen, konzipiert. Diese Auswahl ist nur sinnvoll bei Sondenlängen größer 4 m. Bei kurzen Sonden (< 4 m) ist die Auswahl "**Standard**" zu wählen!

**Hinweis!**

Bei der Auswahl "**Alu-Behälter**" kalibriert sich das Gerät in Abhängigkeit von den Mediumseigenschaften bei der ersten Befüllung selbständig. Es können daher zur Beginn der ersten Befüllung Steigungsfehler auftreten.

Kunststoff Beh

Die Auswahl "**Kunststoff Beh**"(älter) ist bei Einbau von Sonden in Holz- bzw. Kunststoffbehälter **ohne** metallische Fläche am Prozessanschluss (siehe Einbau in Kunststoffbehälter) zu wählen. Bei Verwendung einer metallischen Fläche am Prozessanschluss ist die Auswahl "**Standard**" ausreichend!

**Hinweis!**

Prinzipiell sollte der Einsatz einer metallischen Fläche am Prozessanschluss bevorzugt werden!

Bypass / Rohr

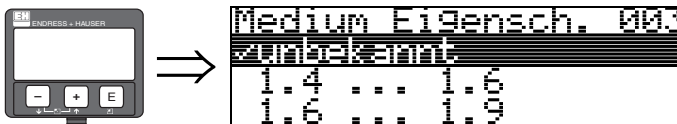
Die Auswahl "**Bypass / Rohr**" ist speziell für den Einbau der Sonde in einen Bypass bzw. ein Schwallrohr konzipiert. Wenn Sie diese Option auswählen wird die obere Blockdistanz auf 100 mm voreingestellt.

Koax-Sonde

Die Auswahl "**Koax-Sonde**" ist bei Einsatz einer koaxialen Sonde zu wählen. Bei dieser Einstellung wird die Auswertung an die hohe Empfindlichkeit der Koaxsonde angepasst. Diese Auswahl sollte daher **nicht** bei Seil- bzw. Stabsonden gewählt werden.

nahe Betonwand

Die Auswahl "**nahe Betonwand**" berücksichtigt die Signal dämpfende Eigenschaft von Betonwänden bei Montage mit < 1 m Abstand zur Wand.

5.4.4 Funktion "Medium Eigensch." (003)

Mit dieser Funktion wählen Sie die Dielektrizitätskonstante aus.

Auswahl:

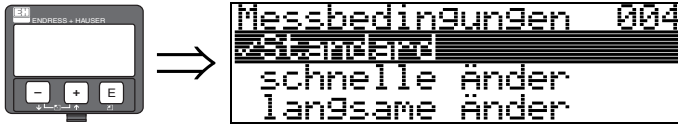
- **unbekannt**
- 1.4 ... 1.6 (Koax- oder Stabsonde beim Einbau in Metallrohr ≤ DN150)
- 1.6 ... 1.9
- 1.9 ... 2.5
- 2.5 ... 4.0
- 4.0 ... 7.0
- > 7.0

Mediengruppe	DK (Er)	Typische Flüssigkeiten	Messbereich
1	1,4...1,6	– verflüssigte Gase, z. B. N ₂ , CO ₂	4 m, beim Einbau in metallische Rohre
2	1,6...1,9	– Flüssiggas, z. B. Propan – Lösemittel – Frigen / Freon – Palmöl	9 m
3	1,9...2,5	– Mineralöle, Treibstoffe	12 m
4	2,5...4	– Benzol, Styrol, Toluol – Furan – Naphthalin	16 m
5	4...7	– Chlorbenzol, Chloroform – Nitrolack – Isocyanat, Anilin	25 m
6	> 7	– wässrige Lösungen – Alkohole – Ammoniak	30 m

Für sehr lockere oder aufgelockerte Schüttgüter gilt die jeweils niedrigere Gruppe. Reduktion des max. möglichen Messbereiches durch:

- Extrem lockere Oberfläche von Schüttgütern, z. B. Schüttgut mit niedrigem Schüttgewicht bei pneumatischer Befüllung.
- Ansatzbildung, vor allem von feuchten Produkten.

5.4.5 Funktion "Messbedingungen" (004)



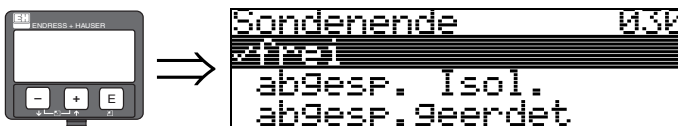
Mit dieser Funktion passen Sie die Reaktion des Gerätes an die Füllgeschwindigkeit im Behälter an. Die Einstellung hat Einfluss auf ein intelligentes Filter.

Auswahl:

- **Standard**
- schnelle Änder
- langsame Änder
- Test:Filt. aus

Auswahl:	Standard	schnelle Änderung	langsame Änderung	Test:Filt. aus
Anwendung:	Für alle normalen Anwendungen, Schüttgüter und Flüssigkeiten mit geringer bis mittlerer Füllgeschwindigkeit und nicht zu kleinen Behältern.	Kleine Behälter, vor allem mit Flüssigkeiten, bei hoher Füllgeschwindigkeit.	Anwendungen mit starker Bewegung der Oberfläche, z. B. durch Rührwerk, vor allem große Behälter mit langsamer bis mittlerer Füllgeschwindigkeit.	Kürzeste Reaktionszeit: <ul style="list-style-type: none"> ■ Für Testzwecke ■ Messung in kleinen Tanks bei hoher Füllgeschwindigkeit, wenn Einstellung "schnelle Änder" zu langsam ist."
2-Draht-Elektronik:	Totzeit: 4 s Anstiegszeit: 18 s	Totzeit: 2 s Anstiegszeit: 5 s	Totzeit: 6 s Anstiegszeit: 40 s	Totzeit: 1 s Anstiegszeit: 0 s

5.4.6 Funktion "Sondenende" (030)



Mit dieser Funktion wählen Sie die Polarität des Sondenendesignales. Ist das Sondenende frei oder isoliert befestigt, entsteht ein negatives Sondenendesignal. Bei geerdeter Befestigung ist das Signal vom Sondenende positiv.

Auswahl:

- **frei**
- abGesp. Isol.
- abGesp.geerdet (bei Verwendung einer metallischen Sondenendzentrierung)

5.4.7 Funktion "Sondenlänge" (031)



Mit dieser Funktion wählen Sie ob die Sondenlänge nach dem Werksabgleich geändert wurde. Nur dann ist eine Eingabe bzw. Korrektur der Sondenlänge notwendig.

Auswahl:

- nicht geändert
- geändert



Hinweis!

Wurde in der Funktion "**Sondenlänge**" (031) "geändert" ausgewählt, so wird im folgenden Schritt die Sondenlänge bestimmt.

5.4.8 Funktion "Sonde" (032)

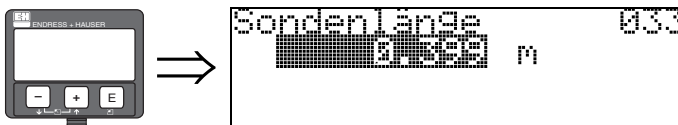


Mit dieser Funktion wählen Sie aus, ob die Sonde zum Zeitpunkt des Sondenlängenabgleiches frei oder bedeckt ist. Bei freier Sonde kann der Levelflex die Sondenlänge automatisch bestimmen (Funktion "**Länge bestimmen**" (034). Bei bedeckter Sonde ist die korrekte Eingabe in der Funktion "**Sondenlänge**" (033) notwendig.

Auswahl:

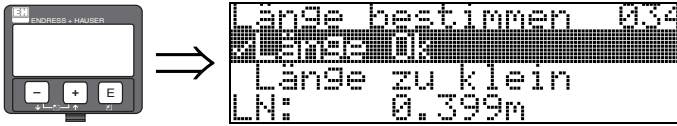
- frei
- bedeckt

5.4.9 Funktion "Sondenlänge" (033)



Mit dieser Funktion kann die Sondenlänge manuell eingegeben werden.

5.4.10 Funktion "Länge bestimmen" (034)



Mit dieser Funktion kann die Sondenlänge automatisch bestimmt werden. Je nach den Einbaubedingungen kann die automatisch bestimmte Sondenlänge größer sein als die tatsächliche Sondenlänge (typisch 20...30 mm länger). Dies hat keinen Einfluss auf die Messgenauigkeit. Bei Eingabe einer Linearisierung bitte für den Leerwert den Wert "Abgleich leer" einsetzen und nicht die automatisch ermittelte Sondenlänge.

Auswahl:

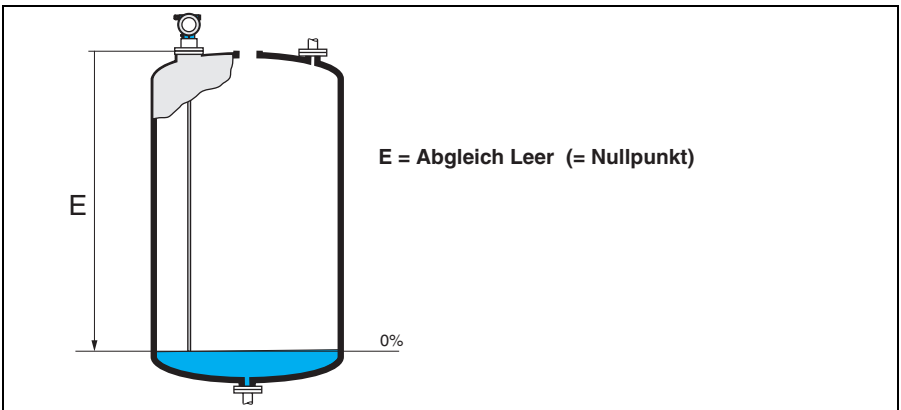
- Länge Ok
- Länge zu klein
- Länge zu gross

Nach Auswahl "Länge zu klein" oder "Länge zu groß" dauert die Berechnung der neuen Sondenlänge bis ca. 10 s.

5.4.11 Funktion "Abgleich leer" (005)



Mit dieser Funktion geben Sie den Abstand vom Flansch (Referenzpunkt der Messung) bis zum minimalen Füllstand (= Nullpunkt) ein.

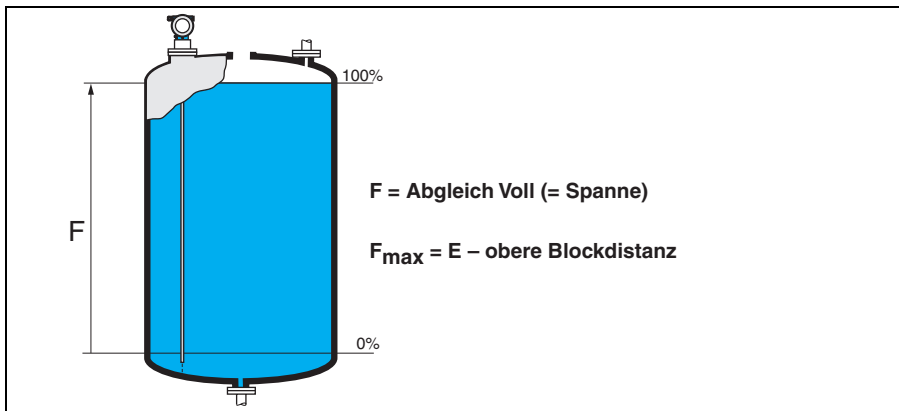


L00-FMP4xxxx-14-00-06-de-008


5.4.12 Funktion "Abgleich voll" (006)



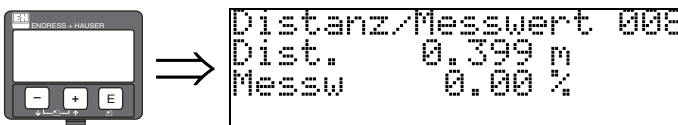
Mit dieser Funktion geben Sie den Abstand vom minimalen Füllstand bis zum maximalen Füllstand (= Spanne) ein.



L00-FMP4xxxx-14-00-06-de-009

 **Hinweis!**
Der nutzbare Messbereich liegt zwischen der oberen Blockdistanz und dem Sondenende. Die Werte für Leerdistanz "E" und Messspanne "F" können unabhängig davon eingestellt werden.

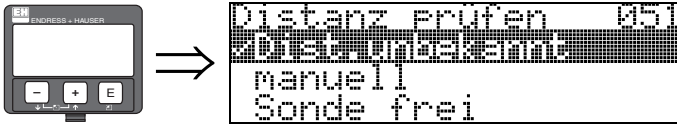
5.4.13 Funktion "Distanz/Messwert" (008)



Es wird die gemessene **Distanz** vom Referenzpunkt zur Füllgutoberfläche und der mit Hilfe des Leer-Abgleichs berechnete **Messwert** angezeigt. Überprüfen Sie ob die Werte dem tatsächlichen Messwert bzw. der tatsächlichen Distanz entsprechen. Es können hier folgende Fälle auftreten:

- Distanz richtig - Messwert richtig → weiter mit nächster Funktion "**Distanz prüfen**" (051)
- Distanz richtig - Messwert falsch → "**Abgleich leer**" (005) überprüfen
- Distanz falsch - Messwert falsch → weiter mit nächster Funktion "**Distanz prüfen**" (051)

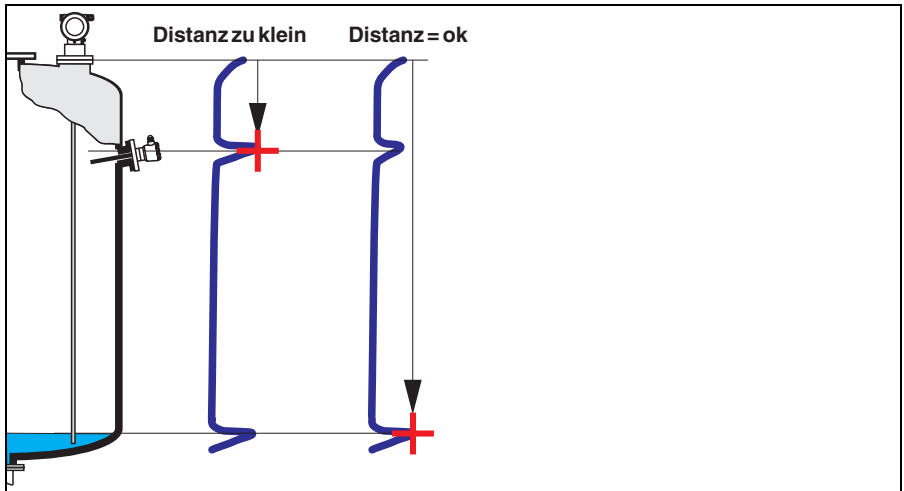
5.4.14 Funktion "Distanz prüfen" (051)



Mit dieser Funktion wird die Ausblendung von Störechos eingeleitet. Dazu muss die gemessene Distanz mit dem tatsächlichen Abstand der Füllgutoberfläche verglichen werden. Es gibt folgende Auswahlmöglichkeiten:

Auswahl:

- Distanz = ok
- Dist. zu klein
- Dist. zu gross
- Dist.unbekannt
- **manuell**
- Sonde frei



L00-FMP4xxxx-14-00-06-de-010

Distanz = ok

Nutzen Sie diese Funktion bei teilbedeckter Sonde. Bei freier Sonde Funktion "**manuell**" oder "**Sonde frei**" wählen.

- eine Ausblendung wird bis zum derzeit gemessenen Echo ausgeführt
- der auszublendende Bereich wird in der Funktion "**Bereich Ausblend**" (**052**) vorgeschlagen

Es ist in jedem Fall sinnvoll eine Ausblendung auch in diesem Fall durchzuführen.



Hinweis!

Bei freier Sonde sollte die Ausblendung mit der Auswahl "**Sonde frei**" bestätigt werden.

Dist. zu klein

- es wird derzeit ein Störecho ausgewertet
- eine Ausblendung wird deshalb einschliesslich des derzeit gemessenen Echos ausgeführt
- der auszublendende Bereich wird in der Funktion "**Bereich Ausblend**" (**052**) vorgeschlagen

Dist. zu gross

- dieser Fehler kann durch eine Störechoausblendung nicht beseitigt werden
- Anwendungsparameter (**002**), (**003**), (**004**) und "**Abgleich leer**" (**005**) überprüfen.

Dist.unbekannt

Wenn die tatsächliche Distanz nicht bekannt ist, kann keine Ausblendung durchgeführt werden.

manuell

Eine Ausblendung ist auch durch manuelle Eingabe des auszublendenden Bereichs möglich. Diese Eingabe erfolgt in der Funktion "**Bereich Ausblend**" (**052**).



Achtung!

Der Bereich der Ausblendung muss 0,3 m vor dem Echo des tatsächlichen Füllstandes enden.

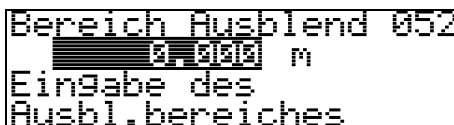
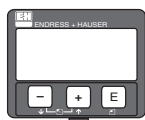
Sonde frei

Bei freier Sonde wird die Ausblendung über die gesamte Sondenlänge durchgeführt.



Achtung!

Ausblendung in dieser Funktion nur starten, wenn die Sonde sicher frei ist. Andernfalls misst das Gerät nicht mehr korrekt!

5.4.15 Funktion "Bereich Ausblend" (052)

In dieser Funktion wird der vorgeschlagene Bereich der Ausblendung angezeigt. Bezugspunkt ist immer der Referenzpunkt der Messung (→ 26). Dieser Wert kann vom Bediener noch editiert werden. Bei manueller Ausblendung ist der Defaultwert 0,3 m.

5.4.16 Funktion "Starte Ausblend." (053)

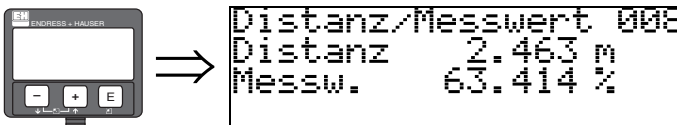


Mit dieser Funktion wird die Störeoausblendung bis zum in **"Bereich Ausblend" (052)** eingegebenen Abstand durchgeführt.

Auswahl:

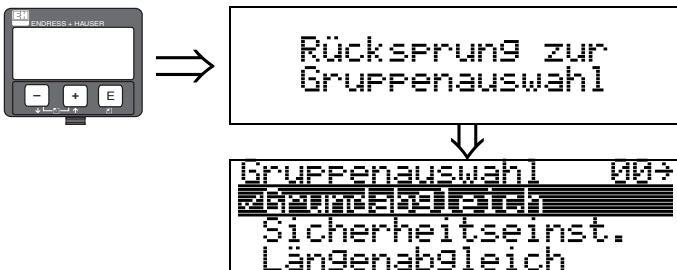
- **aus**: es wird keine Ausblendung durchgeführt
- **an**: die Ausblendung wird gestartet

5.4.17 Funktion "Distanz/Messwert" (008)



Es wird noch einmal die gemessene Distanz vom Referenzpunkt zur Füllgutoberfläche und der mit Hilfe des Leer-Abgleichs berechnete Messwert angezeigt. Überprüfen Sie ob die Werte dem tatsächlichen Messwert bzw. der tatsächlichen Distanz entsprechen. Es können hier folgende Fälle auftreten:

- Distanz richtig - Messwert richtig → Grundabgleich beendet
- Distanz falsch - Messwert falsch → es muss eine weitere Störeoausblendung durchgeführt werden **"Distanz prüfen" (051)**
- Distanz richtig - Messwert falsch → **"Abgleich leer" (005)** überprüfen



Nach 3 s erscheint

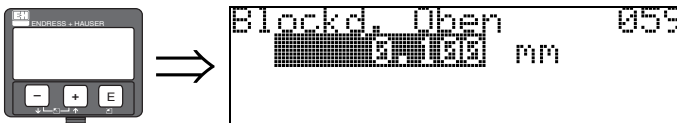


Hinweis!

Nach dem Grundabgleich empfiehlt sich eine Beurteilung der Messung mit Hilfe der Hüllkurve (Funktionsgruppe **"Hüllkurve" (0E)**) (→ 40).

5.5 Blockdistanz

Funktion "Blockd. Oben" (059)



Die obere Blockdistanz ist für Stabsonden, sowie für Seilsonden bis 8 m Länge werkseitig auf 0,2 m eingestellt. Bei Seilsonden mit Längen über 8 m, sind als obere Blockdistanz 2,5 % der Sondenlänge eingestellt. Bei der Messung in Füllgütern mit $DK > 7$ kann die obere Blockdistanz UB für Stab- und Seilsonden bis auf 0,1 m reduziert werden, wenn die Sonde wandbündig oder in einem Stutzen von max. 50 mm Höhe eingebaut ist.

Blockdistanzen und Messbereich je nach Sondentyp

Im untersten Bereich der Sonde ist eine genaue Messung nicht möglich, siehe "Messabweichung", → 39.

FMP45	LN [m]		UB [m]
	min	max	min
Seilsonde	1	35	0,2 ¹⁾
Stabsonde	0,3	4	0,2 ¹⁾
Koaxsonden	0,3	4	0

- 1) Die angegebenen Blockdistanzen sind voreingestellt. Bei Medien mit $DK > 7$ kann die obere Blockdistanz UB für Stab- und Seilsonden auf 0,1 m reduziert werden. Die obere Blockdistanz UB kann manuell eingegeben werden.

Hinweis!
Innerhalb der Blockdistanz kann eine zuverlässige Messung nicht garantiert werden.

Für Anwendungen im Schwallrohr

Die obere Blockdistanz (UB) ist bei Auswahl des Parameters "Bypass/Rohr" in der Funktion "**Behälter Eigen.**" (002) auf 100 mm voreingestellt.

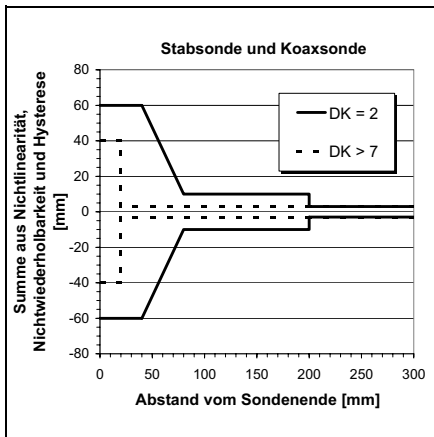
Messabweichung

Typische Angaben unter Referenzbedingungen:
DIN EN 61298-2, prozentuale Werte bezogen auf die Spanne.

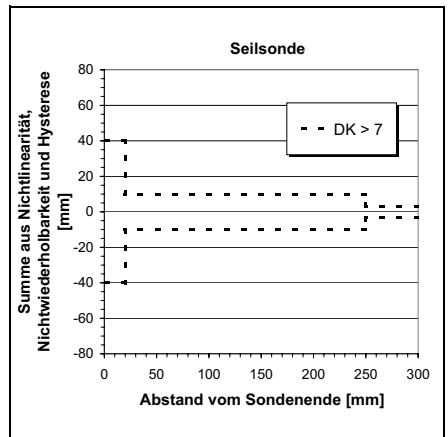
Ausgang:	digital	analog
Summe aus Nichtlinearität, Nichtwiederholbarkeit und Hysterese	Messbereich: – bis 10 m: ± 3 mm – > 10 m: $\pm 0,03$ % bei PA-beschichteten Seilsonden Messbereich: – bis 5 m: ± 5 mm – > 5 m: $\pm 0,1$ %	$\pm 0,06$ %
Offset / Nullpunkt	± 4 mm	$\pm 0,03$ %

Bei Abweichung von den Referenzbedingungen kann der Offset/Nullpunkt, der sich durch die Einbauverhältnisse ergibt, bei Seil- und Stabsonden bis zu ± 12 mm betragen. Dieser zusätzliche Offset/Nullpunkt kann durch eine Korrektur Eingabe (Funktion "**Füllhöhenkorrektur**" (057)) bei der Inbetriebnahme beseitigt werden.

Im Bereich des unteren Sondenendes ergibt sich davon abweichend folgende Messabweichung:



L00-FMP4xxxx-05-00-00-de-001

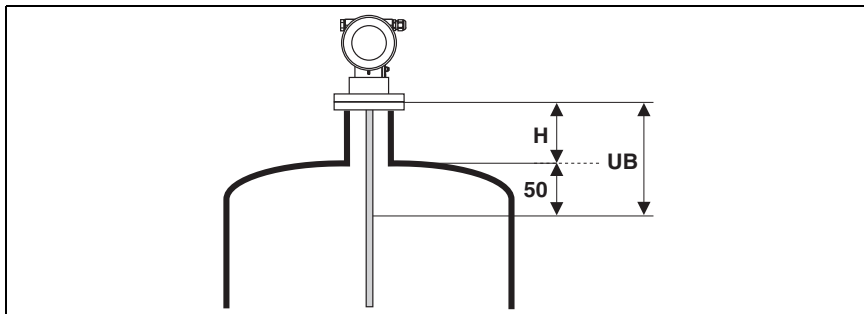


L00-FMP4xxxx-05-00-00-de-002



Hinweis!

Bei Einbau in hohe Stutzen, bitte die Blockdistanz in der Funktionsgruppe "**erweit. Abgleich**" (05) Funktion "**Blockd. oben**" (059) neu eingeben:
 obere Blockdistanz (UB) = Stutzenhöhe (H) + 50 mm.



100-FMP4xxxx-14-00-06-xx-001

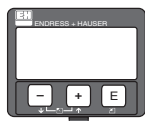
5.6 Hüllkurve mit Gerätedisplay

Nach dem Grundabgleich empfiehlt sich eine Beurteilung der Messung mit Hilfe der Hüllkurve (Funktionsgruppe "**Hüllkurve**" (0E)).

5.6.1 Funktion "Darstellungsart" (0E1)

Hier kann ausgewählt werden welche Informationen auf dem Display angezeigt werden:

- **Hüllkurve**
- Differenzkurve
- Ausblendung



Hinweis!

Zur Bedeutung der Störechoausblendung siehe BA00245F/00/DE "Beschreibung der Gerätefunktionen".

5.6.2 Funktion "Kurve lesen" (0E2)

Diese Funktion bestimmt ob die Hüllkurve als

- **einzelne Kurve** oder
- zyklisch
gelesen wird.



Hinweis!

Ist die zyklische Hüllkurvendarstellung auf dem Display aktiv, erfolgt die Messwertaktualisierung in einer langsameren Zykluszeit. Es ist daher empfehlenswert nach der Optimierung der Messstelle die Hüllkurvendarstellung wieder zu verlassen.

www.endress.com/worldwide

Endress+Hauser 

People for Process Automation

KA01045F/00/DE/13.10
71120327
CCS/FM+SGML 6.0



71120327