

技术资料

ISEmax CAM40/CAS40

在线营养参数测量

用于氨氮和硝氮连续测量的离子选择性电极系统



应用

离子选择性电极系统直接浸入到污水处理厂的活性污泥池中工作，无需任何采样装置。

整个测量系统由传感器、电极和带显示及操作功能的变送器组成，可直接安装于池边。

最多可配两个离子选择性探头，可同时测量活性污泥池中的硝氮和氨氮含量。

优点

- 经济可靠
 - 可直接测量氨氮和硝氮，无需昂贵的采样装置
 - 可选择测量钾离子或氯离子，以补偿高浓度干扰离子对测量的影响
 - 无需化学试剂，运行成本低
- 灵活多样：
 - 量程范围宽：
 - 0.1...1000 mg/l NH₄-N 或 0.1...1000 mg/l NO₃-N
 - 四路电流输出、五路继电器输出，用户可自定义
- 简单安全：
 - 可直接安装于池边，无需集液器或采样泵
 - 使用压缩空气清洁，维护成本低
 - 每半年更换覆膜帽，可以有效延长电极的使用寿命

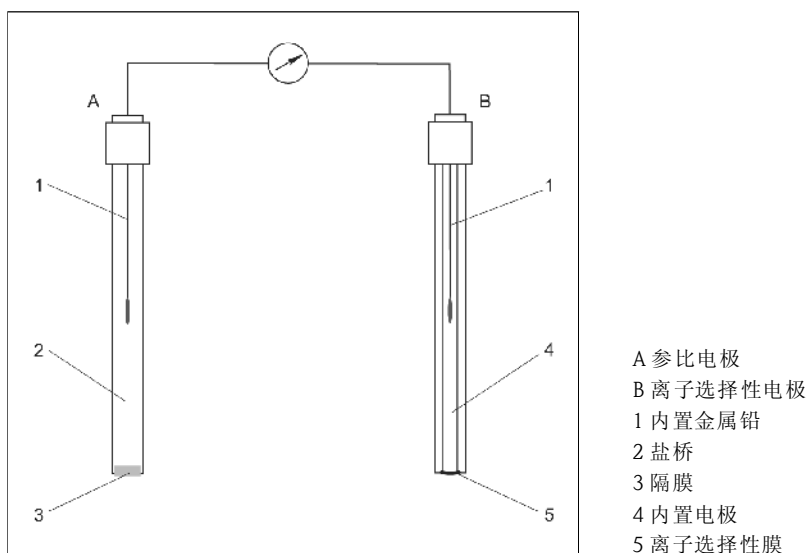
测量系统

测量原理

离子选择性电极的核心部件是覆膜，该膜对测量离子具有选择性。覆膜上内置的离子载体能够促使特定离子(如氨氮或硝氮)选择性地移动至电极。

离子迁移的结果使电荷发生变化，从而产生一个与离子浓度成比例的电化学电势。通过一固定电势的参比电极来测量该电化学电势，并利用能斯特方程计算出特定物质的浓度。

由于采用电位法测量原理，测量结果不受色度和浊度影响。



离子选择性电极的测量原理

干扰

依据离子选择性电极相对其他干扰离子的选择性以及这些干扰离子的浓度，都会影响部分测量信号，从而导致测量误差。

在污水的测量过程中，由于钾离子的化学性质类似于铵离子，所以会导致测量值偏高。

氯离子浓度过高则会导致硝氮测量值偏高。

为了减少由交叉干扰所引起的测量误差，可以加装合适的补偿电极，通过测量钾离子或氯离子的浓度来进行补偿。

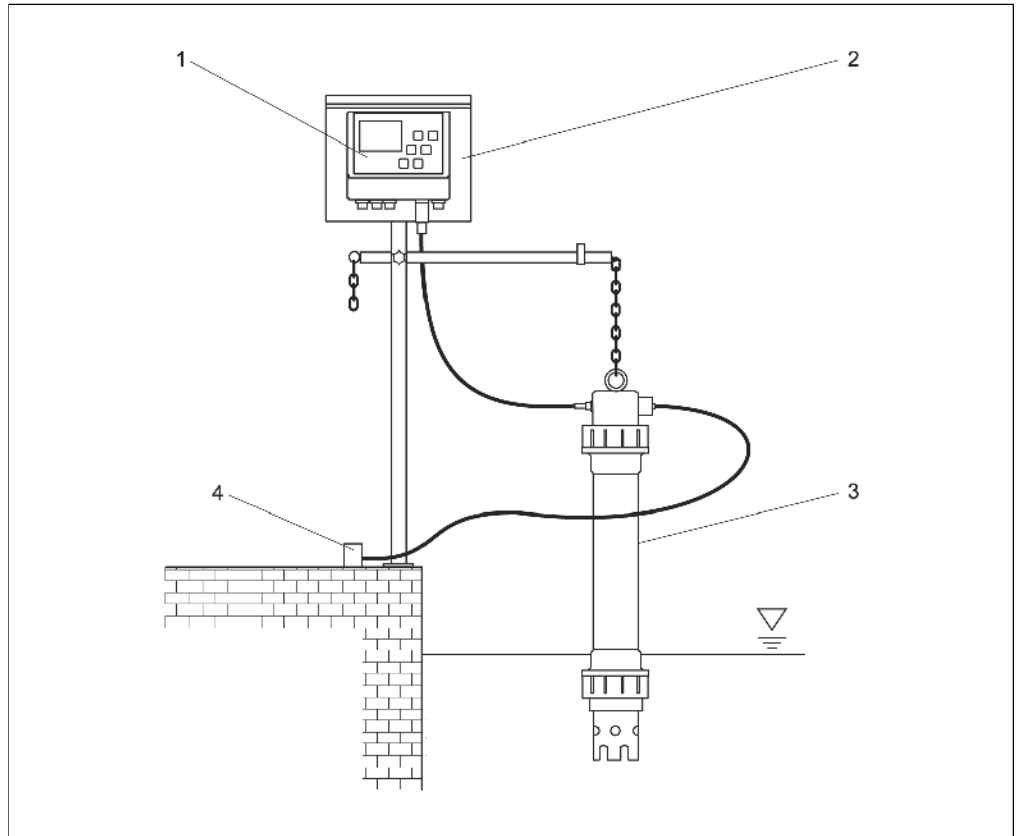
测量系统

一套完整的测量系统包含：

- CAM40 变送器
- CAS40 传感器
 - 针对氨氮和硝氮的离子选择性电极
 - 参比电极
 - 补偿电极
 - pH玻璃电极

可选附件：

- 带悬臂的安装柱
- 墙装式支架
- 露天保护罩(建议室外安装时使用)
- 空气压缩机(现场无压缩空气时使用)



实例：安装于池边的测量系统

- 1 CAM40 变送器
- 2 带有露天保护罩的垂直安装柱

- 3 CAS40 传感器
- 4 压缩空气供给(清洗)

输入

测量变量	与仪表的具体型号相关： <ul style="list-style-type: none"> • 氨氮 • 硝氮 • 钾离子 • 氯离子 • pH值
------	---

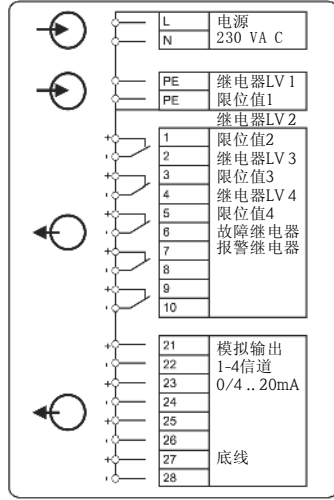
测量范围	<ul style="list-style-type: none"> • 氨氮 0.1...1000 mg/l (NH₄-N) • 硝氮 0.1...1000 mg/l (NO₃-N) • 钾离子 1...1000 mg/l • 氯离子 1...1000 mg/l
------	--

输出

输出信号	4路0/4...20 mA信号，电气隔离
报警信号	根据测量值，可以方便地将故障信号设置为继电器输出
负载	最大500 Ω
继电器输出	5路继电器输出： 用户可自定义 若需使用压缩机，则需用一路继电器输出来控制压缩机
触点开关输出	触点开关容量 230 V DC / 5 A

电源

电气连接

	接线柱	分配
 <p style="text-align: center;">CAM40接线图</p>	<p>L1, N 1, 2 3, 4 5, 6 7, 8 9, 10 21, 22 23, 24 25, 26 27, 28 PE, PE</p>	<p>230V AC 电源 继电器1, 最大值. 230 V AC, 2 A 继电器2, 最大值. 230 V AC, 2 A 继电器3, 最大值. 230 V AC, 2 A 继电器4, 最大值. 230 V AC, 2 A 继电器5, 最大值. 230 V AC, 2 A 模拟输出 1 模拟输出 2 模拟输出 3 模拟输出 4 接地保护</p> <p>提示: 可选压缩机可以通过端口9和端口10进行控制。 此时, 继电器5不再可用。</p>

供电电压

100...240V AC

警告!
电源必须通过中继全极电源开关连接。

电缆规格

三芯屏蔽电缆, 标准长度10m

警告!
电缆外径须保证5...13mm, 以确保电缆符合特定的安全要求。

电极连接

GSA插槽

性能参数

响应时间 t_{90} ¹⁾

- 氨氮: <2min
- 硝氮: <2min
- 钾离子: <2min
- 氯离子: <2min

测量精度

氨氮、硝氮、钾离子和氯离子:

- 0.1...99mg/l: 0.01mg/l
- 99...999mg/l: 0.1mg/l
- >999mg/l: 1mg/l

最大测量误差

$\pm 5\%$ 测量值 ± 0.2 mg/l

重复性

显示值的 $\pm 3\%$

补偿

传感器	温度	pH	钾离子 ¹⁾	氯离子 ¹⁾
氨氮	2...40°C	pH: 8.3...10	1...1000mg/l(ppm)	—
硝氮		—	—	10...1000mg/l(ppm)
钾离子		—	—	—
氯离子		—	—	—

1)浓度的波动(而非绝对值)是重要的影响因素

最长使用寿命

- 覆膜和电极
- 使用年限: 半年
 - 储存年限: 2年

自动清洗

- 清洗介质: 空气
- 压力: 3-3.5bar(30-50 psi)
- 每次清洗所需空气量: 3-4 l
- 清洗时间: 4-15 s
- 清洗间隔(>10°C):
 活性污泥池入口: 清洗15 s, 间歇30分钟
 活性污泥池: 清洗15 s, 间歇1小时

环境条件

环境温度范围	CAM40变送器: -20...50°C CAS40传感器: 2...50°C
存储温度	CAM40+CAS40: 2...40°C
防护等级	CAM40变送器: IP 65 CAS40传感器: IP 68

1) 25°C下, 会有上下0.5-1mmol/l的波动

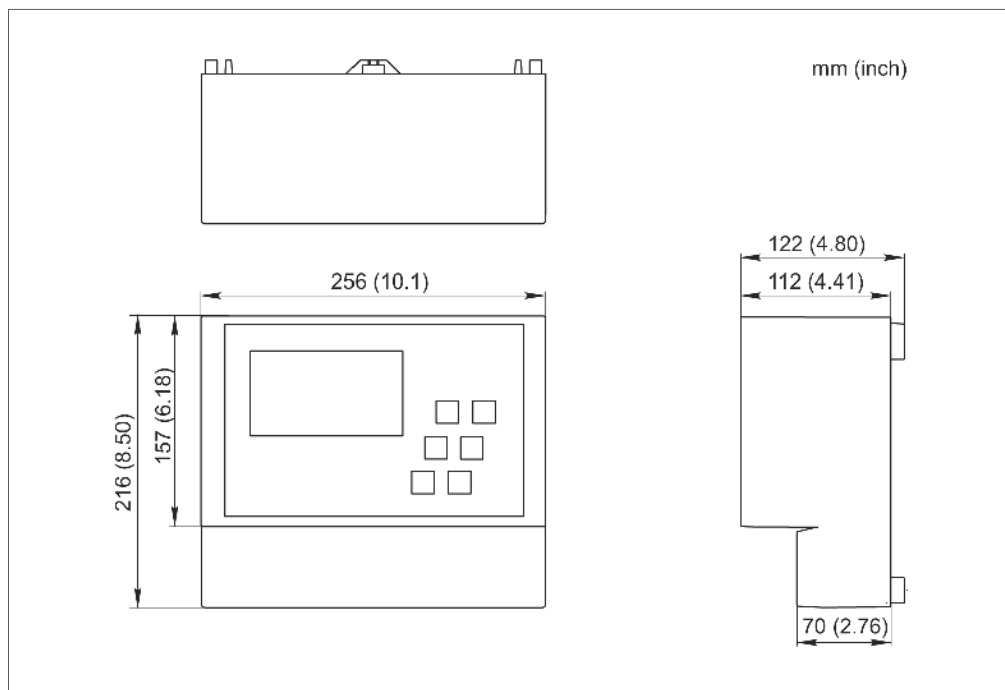
过程条件

工作温度范围	2...40°C
工作压力	最大允许过压为400mbar (160 inH ₂ O)
介质的pH值范围	<ul style="list-style-type: none">• 氨氮 pH: 5 ... 8.3(无pH补偿) pH: 5 ... 10(带pH补偿)• 硝氮 pH: 2 ... 12• 钾离子 pH: 2 ... 12• 氯离子 pH: 1 ... 10

机械结构

尺寸

CAM40

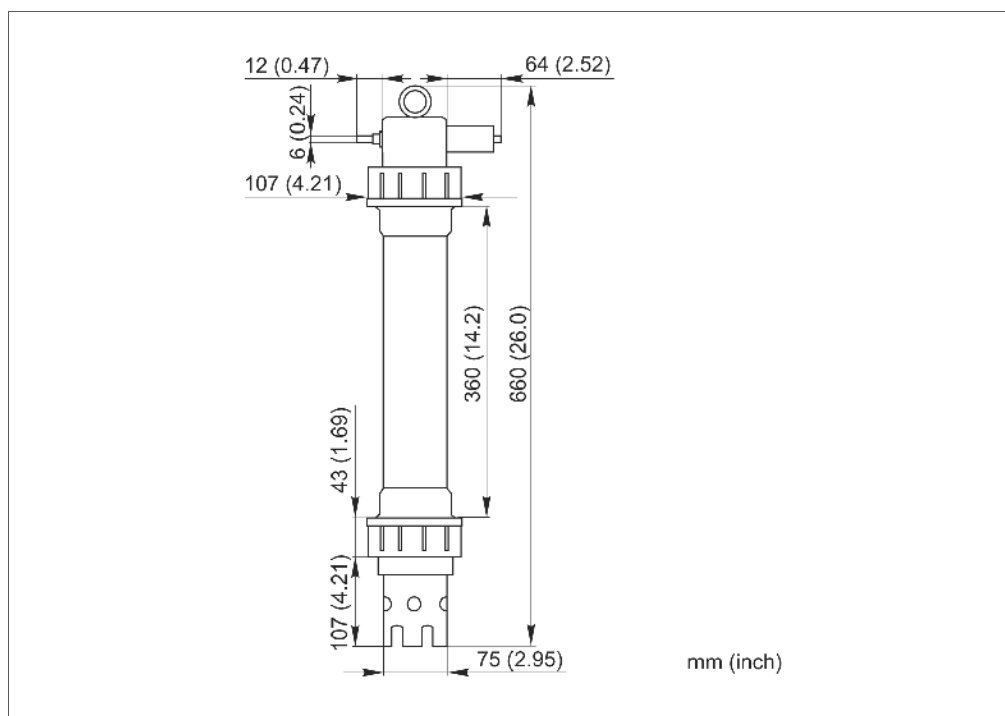


CAM40的尺寸

提示:

外壳的其他机械尺寸请参照原始安装图，如带背部悬挂槽盘面安装(BA资料光盘中相应的pdf文件)。

CAS40



CAS40的尺寸

重量	CAM40变送器: 约2.6kg CAS40传感器: 约2.8kg
材料	CAM40变送器: 聚碳酸酯 CAS40传感器: PVC, 玻璃, 聚乙烯, 非接触介质部份: —氨氮、硝氮、钾离子电极: PVC, 增塑剂, 有机硅, 腈 —氯离子电极: PVC, AgCl, AgS, 有机硅, 腈 —参比电极: 玻璃, PTFE, EPDM —pH电极: 玻璃, EPDM
电极的过程连接	Pg 13.5

人机界面

显示与操作单元



- | | | | |
|---|--------------|---|------------|
|  | 开启菜单功能 |  | 测量+解冻 输出信号 |
|  | 确定, 切换, 屏幕滚动 |  | 开启日常标定 |
|  | “冻结”输出信号 |  | 开启人工清洗 |

证书和认证

CE认证

一致性声明
 本产品符合欧盟一致性标准。符合EC指导要求。
 制造商经过测试，可以使用CE标示。

订购信息

CAM40的产品选型表

电源	
A	100...240 V AC, 50/60Hz
输出信号	
1	4× 0/4...20 mA
CAM40-	完整的产品选型表

CAS40的产品选型表

应用	
A	曝气池, 硝化作用, 反硝化作用, 带参比电极
B	曝气池入口, 带pH补偿(仅补偿氨氮)
离子选择性参数	
1	氨氮+硝氮
2	氨氮
3	硝氮
补偿电极	
A	无补偿
B	钾离子(仅当离子选择性参数=“1”或“2”时)
C	氯离子(仅当离子选择性参数=“1”或“3”时)
电缆长度	
1	10m
9	特殊类型
CAS40-	完整的产品选型表

供货范围

供货范围包含:

- 1个变送器
- 1个传感器(版本依照每一铭牌而定)
- 1根传感器电缆
- 3个用于固定露天保护罩的螺钉
- 1套简明操作手册
- 1套光盘版操作手册

附件

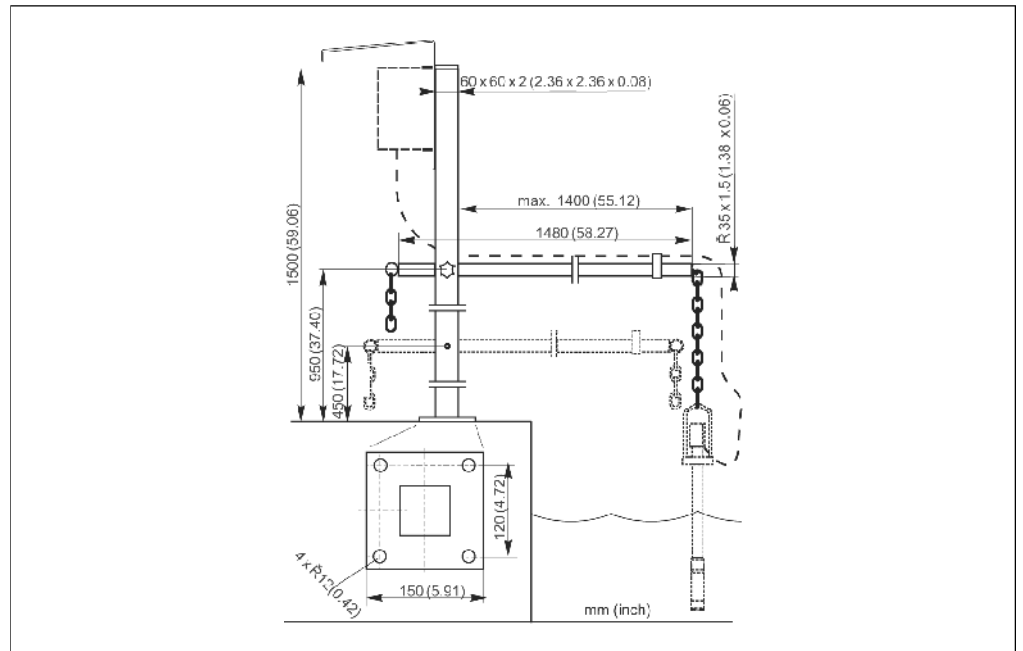
提示！

以下为该文档发行时市面上已有的附件。
如果希望获得未列出产片的信息，请联系当地服务供应商。

安装附件

浸入式安装支架CYH101

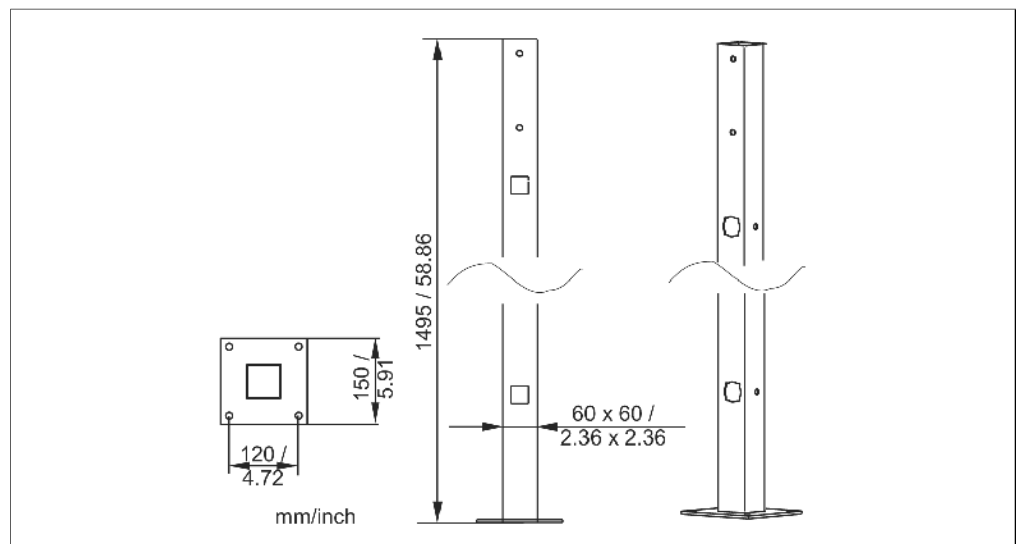
- 适用于pH、ORP、溶解氧、电导率的安装支架，也适用于溶解氧和浊度传感器以及ISEmax
- 露天保护罩
- 需根据产品结构选型(参见技术文件TI092C/07/en)



浸入式安装支架 CYH101

通用安装柱

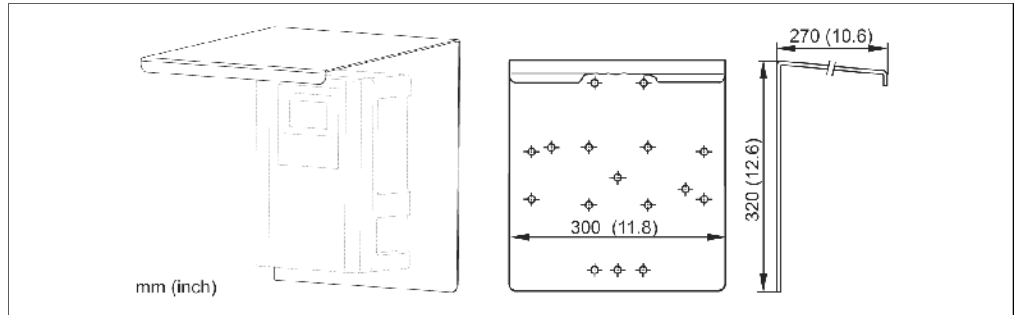
- 用以安装变送器的方钢管
- 材质：不锈钢 1.4301 (AISI 304)
- 订购码：CYY102-A



方形安装装置

CYY101露天保护罩用于现场设备，推荐室外安装使用

- 材质：不锈钢1.4031(AISI 304)
- 订购码：CYY101-A



露天保护罩

维护备件

覆膜维护包

- 2个覆膜帽
- 电解液
- 订购码：
 - 氨氮：71072574
 - 硝氮：71072575
 - 钾离子：71072576

氯离子电极维护包：

- 砂纸
- 电解液
- 订购码：71085727

电极

离子选择性电极

- 电极
- 订购码
 - 氨氮：71072578
 - 硝氮：71072580
 - 钾离子：71072581
 - 氯离子：71072582
 - pH：CPS64-1AA2GSA

参比电极

- 订购码：CPS13-0TA2GSA

标准液

氨氮、硝氮、钾离子和氯离子

标准液	
1	氨氮 硝氮, 1m
2	钾离子 氯离子 1m
容器尺寸	
A	250ml(8.45 flOz.)
货运文件	
1	标准文档
2	危险品说明书
3	安全数据说明书
证书	
A	无
B	制造商认证
CAY 40-	完整的产品选型码

pH

Endress+Hauser高质量缓冲液CPY20

第二缓冲液参考PTB(德国联邦物理技术研究所)基本相关材料以及NIST(国家标准与技术研究院)标准参考材料, 符合DKD认证实验室颁布的德国国家标准DIN 19266。

pH值	
A	pH2.00(精度±0.02pH)
C	pH4.00(精度±0.02pH)
E	pH7.00(精度±0.02pH)
G	pH9.00(精度±0.02pH)
I	pH9.20(精度±0.02pH)
K	pH10.00(精度±0.05pH)
M	pH12.00(精度±0.05pH)
数量	
01	20 ml(仅适用于pH 4.00和7.00的缓冲液)
02	250 ml
10	1000 ml
50	5000 ml(用于Topcal S的装液桶)
认证	
A	缓冲液分析认证
版本	
1	标准版
CPY 20-	完整的产品选型码

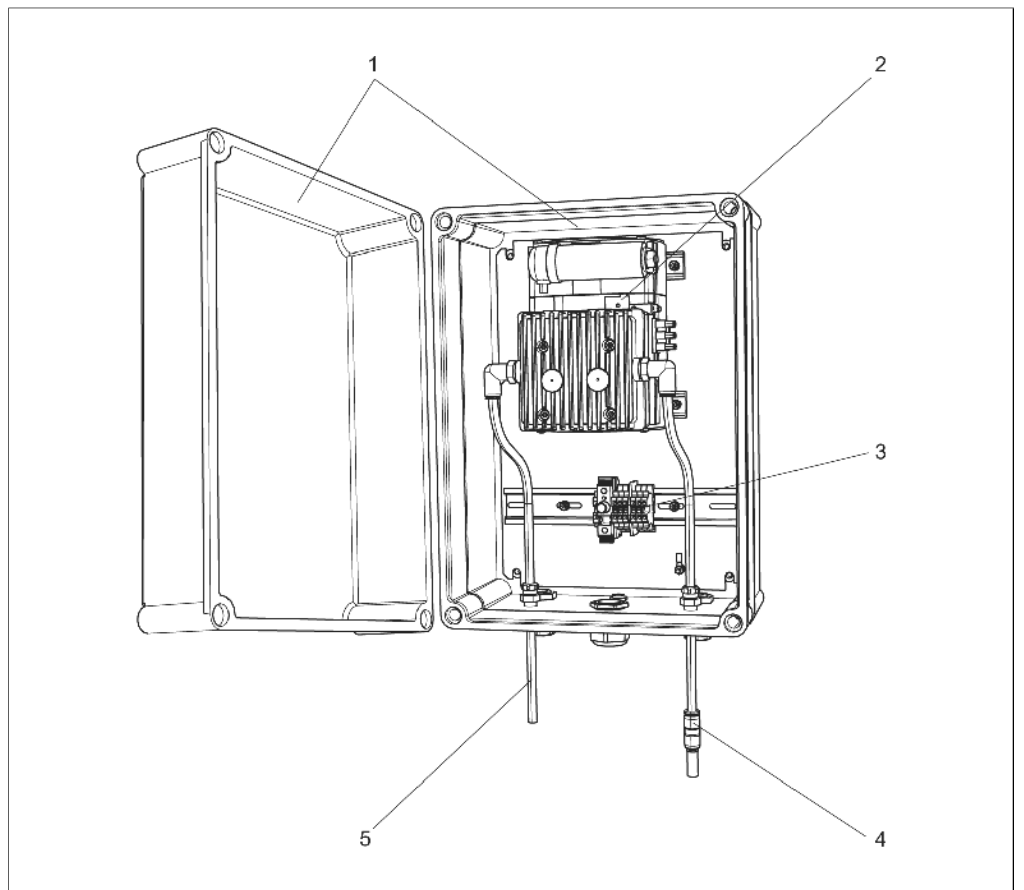
清洁装置

提示！

- 不适合连续操作
操作间隔：最多清洗3分钟，休息至少6倍的清洗时间
- 避免压力胶管中发生冷凝

外壳内的清洗装置

- 230V, IP 65
- 大气压下的送风量：50 l/min(13.2 gal/min)
- 电功率：240W
- 电流：1.3A
- 过热保护：T > 130 ° C (266 ° F)时，自动关闭
- 订货号：71072583



清洗单元

- 1 外壳
- 2 泵
- 3 带保险丝的接线板
- 4 吸入旁管
- 5 压缩空气供给(到传感器)

中国销售中心

上海市江川东路458号
 电话: (021)24039600 24039700
 传真: (021)24039607
 邮编: 200241
 E-mail: info@cn.endress.com
 Http://www.cn.endress.com

北京办事处
 北京经济技术开发区
 科创十四街99号第16幢楼
 电话: (010)59572888
 传真: (010)59572700
 邮编: 100176
 E-mail: ehbj@cn.endress.com

南京办事处
 南京市山西路67号
 世贸中心大厦A2座1103室
 电话: (025) 84805000
 传真: (025) 84805302
 邮编: 210009
 E-mail: ehjn@cn.endress.com

沈阳办事处
 沈阳市皇姑区黄河南大街96-6号
 沈阳启运商务大厦1208室
 电话: (024) 86131178
 传真: (024) 86131799
 邮编: 110031
 E-mail: ehsh@cn.endress.com

康德尔公司(云南独家代理)
 昆明市南屏街88号
 世纪广场C1座8楼
 电话: (0871)3634650
 传真: (0871)3638622
 邮编: 650011
 E-mail: konde@cn.endress.com

成都办事处
 成都市天府大道南延线成都高新
 孵化园天河孵化器B-D-22
 电话: (028) 66002128 (商务)
 (028) 66070084 (服务)
 传真: (028) 66070085
 邮编: 610041
 E-mail: ehcd@cn.endress.com

长沙办事处
 长沙市岳麓区枫林一路19号
 麓山宾馆2号楼2619房
 电话: (0731) 8855487 8859768
 传真: (0731) 8856537
 邮编: 410006
 E-mail: ehcs@cn.endress.com

西安办事处
 西安市南关正街88号
 长安国际中心B座802室
 电话: (029) 87651280
 传真: (029) 87651278
 邮编: 710068
 E-mail: ehxa@cn.endress.com

宏达公司(吉林独家代理)
 长春市硅谷大街3355号
 超达磐谷国际商务港13号楼606室
 电话: (0431) 7025888 7027755
 传真: (0431) 7023666
 邮编: 130012
 E-mail: ehcc@cn.endress.com

济南办事处
 济南市泺源大街68号
 玉泉森信大酒店B座1606室
 电话: (0531)86110426
 传真: (0531)86110584
 邮编: 250011
 E-mail: ehjn@cn.endress.com

武汉办事处
 武昌珞珞路628号
 亚洲贸易广场A座2308室
 电话: (027) 87854540 87854601
 传真: (027) 87665231
 邮编: 430070
 E-mail: ehwh@cn.endress.com

哈尔滨办事处
 哈尔滨市南岗区长江路368号
 开发区管理大厦812室
 电话: (0451)85977500 85977600
 传真: (0451)85977100
 邮编: 150090
 E-mail: ehhr@cn.endress.com

合肥办事处
 合肥市徽州大道418号
 金万通大厦V207室
 电话: (0551)2863897
 传真: (0551)2863887
 邮编: 230001
 E-mail: ehhf@cn.endress.com

深圳办事处
 深圳市南山区南山大道1110号
 中油酒店大厦2101室
 电话: (0755)33225328 33225325
 (0755)33235326
 传真: (0755)33225327
 邮编: 518054
 E-mail: ehshz@cn.endress.com

新疆办事处
 乌鲁木齐市黄河路2号
 恒昌大厦22层H座
 电话: (0991) 5587692 5587695
 传真: (0991) 5589109
 邮编: 830000
 E-mail: ehxj@cn.endress.com

Endress+Hauser 
 People for Process Automation