

技術仕様書

RMC621

エナジーマネージャ

気体、蒸気、液体アプリケーション用フローコンピュータ



アプリケーション

- エネルギー管理
- 化学工業
- 空調冷熱の管理
- 医薬工業
- 食品、飲料工業
- プラントおよびパネル製造
- 石油 / 石油化学

特長

- 気体、蒸気、液体および水アプリケーションに最適
- 本質安全防爆 (ATEX) 対応の入力 (オプション)
- 最大 3 つまでの異なる計測点を同時に演算可能
- 方程式または内蔵されているデータテーブルを使用して、各種プロセス変数に演算可能 (密度、エンタルピー、圧縮係数)
- IAPWS-IF 97、SGERG88、AGA8、実存気体の状態方程式 (SRK, RK)、ISO 5167 の各種データテーブルにより演算
- 一般的な流量計全てと組合せ可能 (渦流量計、電磁流量計、差圧流量計等)

- プロフィバス用インターフェース (オプション)
- 補正演算用密度信号を直接取込可能
- エラー発生およびパラメータ変更の履歴を保存
- 専用ソフトウェア ReadWin® 2000 によるパラメータ設定および操作可能
- モジュールシステム採用により入出力用カード (拡張カード) の追加が簡単
- エラー発生時には、バックライト付液晶ディスプレイの色が変わる安全設計
- ATEX II (1) GD [EEx ia] IIC



Endress+Hauser

People for Process Automation

エンドレスハウザー ジャパン株式会社

機能およびシステム設計

計測原理

RMC621 は汎用型フローコンピュータです。流量計、圧力計、差圧伝送器、温度計および密度計等により計測信号を取り込み、基準体積流量、体積流量、質量流量、熱流量、差エネルギーに演算可能です。この計算は天然ガス、空気等の気体計算や水、蒸気、各種液体の熱流量の計算に適しています。

演算

- 体積流量
- 基準体積流量
- 質量流量
- 熱流量
- 差エネルギー

積算計

- 体積流量
- 基準体積流量
- 質量流量
- 熱流量
- 正負両方向流量の積算も可

入力

- 電流出力 (0/4 ~ 20 mA)
- PFM
- パルス出力
- 温度入力: 測温抵抗体 Pt100、Pt500 および Pt1000 (3 線式又は 4 線式)、または温度計変換器 TMT181 等からの 4 ~ 20mA 信号

出力

- 電流出力 (0/4 ~ 20 mA)
- パルス出力
- ステータス出力 (オープンコレクタパッシブ)
- リレー出力
- 各種アナログ / パルス入力用電源

注意!

使用可能な入出力、リレー、変換器電源の数は追加可能です。拡張ポートに最大 3 つまでボードを追加できます。

計算方法

エナジーマネージャ RMC621 は、以下の各種演算式を使用して流量、気体、液体の補償を行っています。

気体

- 拡張理想気体の状態方程式: 温度、圧力および圧縮係数の平均値を使用した流量
- 実存気体の状態方程式 (SRK, RK) と作成した圧縮係数と気体密度のデータテーブルを使用した、または密度の直接入力による流量演算
- 国際規格 NX19, SGERG88, AGA8 (オプション) による天然ガスの計算

液体

- アルゴリズムおよびデータテーブルを使用した密度計算
- 熱容量またはデータテーブルを使用した演算 (比エンタルピー一定と仮定)
- ASTM 1250, API 2540, OIML R63 (オプション) に準拠した鉱油の密度計算

蒸気 / 水

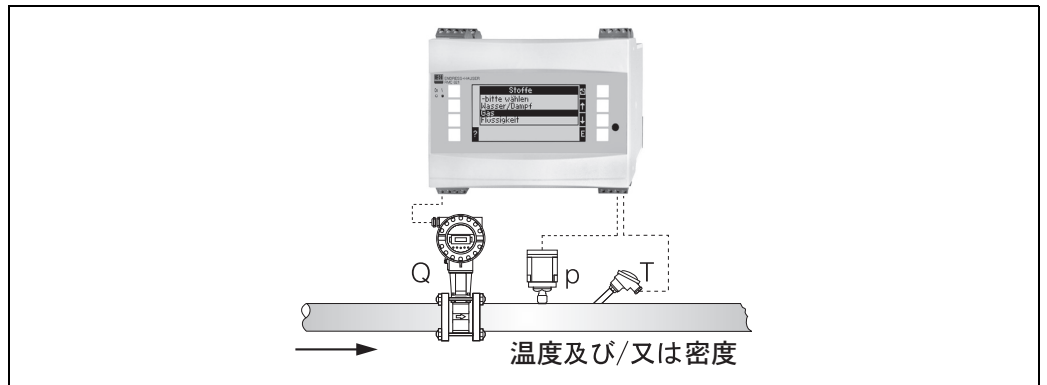
- IAPWS IF-97 (ASME テーブル) に準拠した蒸気 / 水の計算

アプリケーション

気体

標準体積 / 質量 / 燃焼エネルギー

気体の基準体積流量、質量流量への計算は、フローコンピュータ RMC621 に登録されたデータを使用して行われます。気体の基準体積流量は、指定された圧力、温度及び気体の圧縮係数（Z-ファクタ）によって計算されます。気体の圧縮係数は、実際に存在している気体がどの程度理想気体の状態方程式を満足するかの係数で、RMC621 に内蔵された各種国際標準の演算式または気体ごとに登録されているデータテーブルより計算されます。オプションとして気体の密度を直接入力することも可能です。可燃性気体の場合には、比エンタルピーより存在する燃焼エネルギーを計算します。



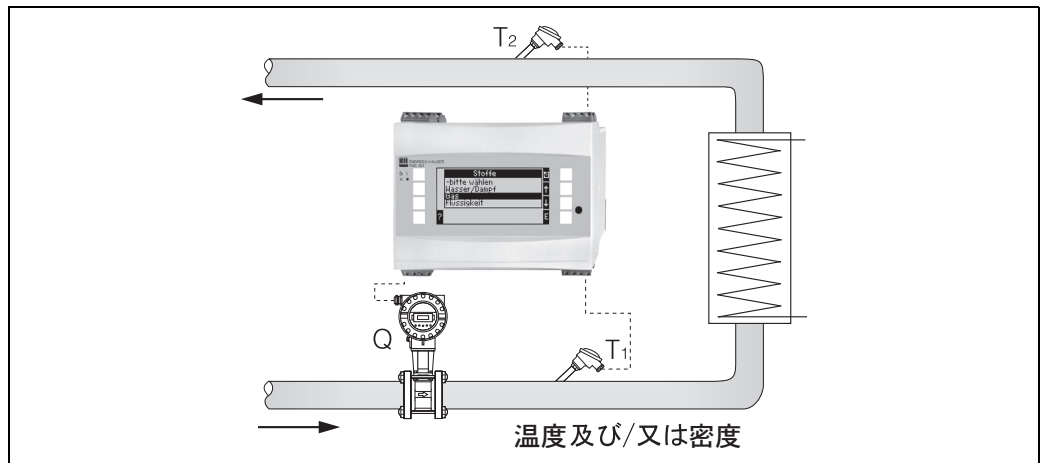
G09-RMC621ZZ-15-10-xx-en-000

気体の基準体積流量 / 質量流量の演算例：体積流量 (Q)、圧力 (p)、温度 (T) または密度 (ρ) の入力

液体

熱流量 / 差エネルギー

熱流量は、熱交換システムにおいて単位時間あたりどの程度の熱量を放出 / 吸収されたかで表され、プロセス中の流量およびシステムの温度差から計算されます。また、蓄熱器のように蓄熱 / 放熱を繰り返し流れ方向が絶えず変わるバランスシステムの場合には、正負両方向の熱流量の計算も可能です。オプションとして液体の密度を直接入力することも可能です。可燃性気体の場合には、比エンタルピーより存在する燃焼エネルギーを計算します。



G09-RMC621ZZ-15-10-xx-en-000

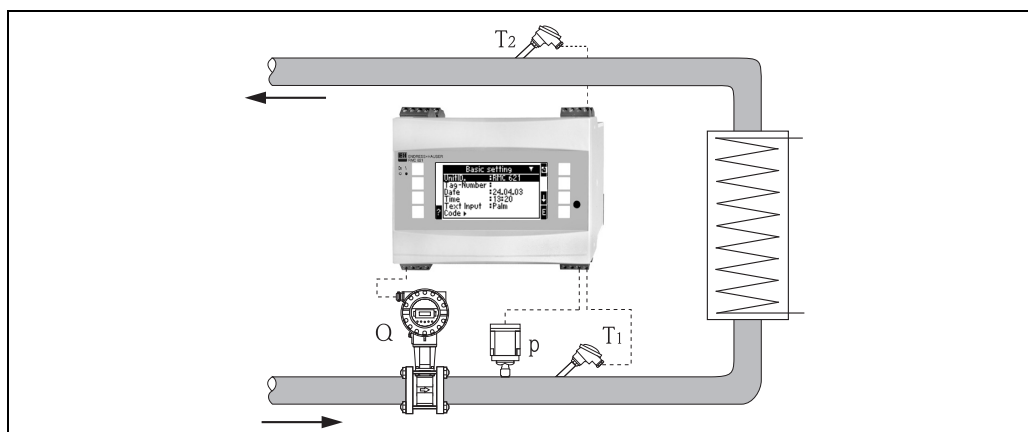
温水に含まれる潜熱 / 差熱の演算例：体積流量 (Q)、温度差 ($T_1 - T_2$) または密度 (ρ) の入力

蒸気

質量 / 熱流量 / 差エネルギー

質量流量および熱流量は、蒸気ラインの体積流量、圧力および温度から計算されます。飽和蒸気の場合には、圧力補正または温度補正のどちらかより質量流量に演算されます。

加えて、蒸気発生プロセス（水 → 蒸気）あるいは蒸気使用プロセス（蒸気 → 水）の効率バランスをとることも可能です。



G09-RMC621ZZ-15-10-xx-en-001

蒸気ラインの差熱の演算例：体積流量（Q）、圧力（p）、温度差（ $T_1 - T_2$ ）

計測システム

アナログ信号により入力された計測値は、全てデジタル信号処理され、パルス、PFM（パルス周波数変調）と共にマイクロプロセッサによって演算処理されます。エネルギー量への演算は、流体や設定ごとに指定された国際標準式（IAPWS-IF97,SGERG88）、実在気体の状態方程式（SRK）または内蔵されたデータテーブルを使用して行われます。こうして、計測システムは全ての温度範囲に対し、高精度な補償を実現しています。バックアップ電源付のリアルタイムクロックは流量値の記録に利用され、入力値と演算結果すべては自由に出力可能です。

差圧流量計の場合には、流量計の動作レンジ内全体において流量係数の補正ができます。

入出力、リレーの動作点、表示を含めた全ての設定は、バックライト付液晶表示部を見ながら 8 つのプッシュスイッチで行います。さらに、RS232/RS485 ケーブルと専用ソフトウェア ReadWin[®] 2000 を使用した外部からの操作や分離ディスプレイによる操作も可能です。オンラインでのヘルプ機能を備えており、現場での操作もこれまでの変換器と比べ非常に簡単になっています。また、エラー発生時の画面表示もオペレーターの方々が分かりやすいような配慮をしています。入出力機能は、拡張カードにより必要な時にいつでも追加することが可能です。

入力

計測変数

電流値、PFM、パルス、温度

入力信号

流量、差圧、圧力、密度

計測レンジ

計測変数	入力
電流	<ul style="list-style-type: none"> 0/4 ~ 20 mA +10% 電流リミット値：最大 150 mA 入力インピーダンス < 10 Ω 精度：フルスケール値の ± 0.1% 温度ドリフト：周囲温度に対して ± 0.04% / K 信号ダンピング：ローパスフィルタ 1次、時定数：0 ~ 99 s 可変 分解能：13 ビット エラーの識別：3.6 mA または 21 mA、NAMUR NE43 に準拠（NAMUR NE43 に関するエラー情報は、5 ページを参照してください。）
PFM	<ul style="list-style-type: none"> メインボードの入力（スロット A）を使用する場合の周波数レンジ： 0.25 Hz ~ 12.5 kHz 拡張ボードの入力（スロット B、C、D）を使用する場合の周波数レンジ： 0.01 Hz ~ 12.5 kHz 信号レベル：低レベル 2 ~ 7 mA; 高レベル 13 ~ 19 mA 計測方式：波長 / 周波数 精度：読み値に対し ± 0.01% 温度ドリフト：周囲温度に対して ± 0.1% / 10 K

計測変数	入力												
パルス	<ul style="list-style-type: none"> メインボードの入力（スロット A）を使用する場合の周波数レンジ： 0.25 Hz ~ 12.5 kHz 拡張ボードの入力（スロット B、C、D）を使用する場合の周波数レンジ： 0.01 Hz ~ 12.5 kHz 信号レベル：低レベル 2 ~ 7 mA; 高レベル 13 ~ 19 mA 制限抵抗 最大約 1.3 kΩ (24V 時) 												
温度	測温抵抗体 (RTD)、IEC 751 に準拠 ($\alpha = 0.00385$) : <table border="1" data-bbox="762 465 1525 633"> <thead> <tr> <th>測温抵抗体</th> <th>計測レンジ</th> <th>精度 (4 線式の場合)</th> </tr> </thead> <tbody> <tr> <td>Pt100</td> <td>-200 ~ 800 °C</td> <td>フルスケール値 $\pm 0.03\%$</td> </tr> <tr> <td>Pt500</td> <td>-200 ~ 250 °C</td> <td>フルスケール値 $\pm 0.1\%$</td> </tr> <tr> <td>Pt1000</td> <td>-200 ~ 250 °C</td> <td>フルスケール値 $\pm 0.08\%$</td> </tr> </tbody> </table> <ul style="list-style-type: none"> 接続方式：3 線または 4 線式 計測電流：500 μA 分解能：16 Bit 温度ドリフト：周囲温度に対して $\pm 0.01\% / 10$ K 	測温抵抗体	計測レンジ	精度 (4 線式の場合)	Pt100	-200 ~ 800 °C	フルスケール値 $\pm 0.03\%$	Pt500	-200 ~ 250 °C	フルスケール値 $\pm 0.1\%$	Pt1000	-200 ~ 250 °C	フルスケール値 $\pm 0.08\%$
測温抵抗体	計測レンジ	精度 (4 線式の場合)											
Pt100	-200 ~ 800 °C	フルスケール値 $\pm 0.03\%$											
Pt500	-200 ~ 250 °C	フルスケール値 $\pm 0.1\%$											
Pt1000	-200 ~ 250 °C	フルスケール値 $\pm 0.08\%$											

NAMUR NE43 に関するエラー情報

エラー情報は、計測値が不正な場合または存在しない場合に作成され、計測システムで発生した全エラーリスト一覧が表示されます。

		信号 (mA)
レンジ外 (低)	標準	3.8
レンジ外 (高)	標準	20.5
センサ断線; センサ短絡 (低電圧)	NAMUR NE 43	≤ 3.6
センサ断線; センサ短絡 (高電圧)	NAMUR NE 43	≥ 21.0

入力点数 (標準カード) :

- 2 x 0/4 ~ 20 mA/PFM/ パルス
- 2 x Pt100/500/1000

最大入力点数 :

- 10 点 (拡張カードの種類により異なります)

電氣的絶縁

全ての入力は、拡張カードおよび標準カードごとに電氣的に絶縁されています (項目：出力の部分の電氣的絶縁性も併せて参照ください)。

出力

出力信号 電流値、パルス、変換器電源及びスイッチ出力

電氣的絶縁 標準カード使用時：

端子の種類	供給電源 (L/N)	入力 1/2 0/4 ~ 20 mA/PFM/ パルス (10/11) 又は (110/11)	入力 1/2 TPS (82/81) 又は (83/81)	温度入力 1/2 (1/5/6/2) 又は (3/7/8/4)	出力 1/2 0 ~ 20 mA/ パルス (132/131) 又は (134/133)	RS232/485 インターフェース フロントパネル 又は (102/101)	外部供給電源 (92/91)
電源		2.3 kV	2.3 kV	2.3 kV	2.3 kV	2.3 kV	2.3 kV
入力 1/2 0/4 ~ 20 mA/ PFM/ パルス	2.3 kV			500 V	500 V	500 V	500 V
入力 1/2 TPS	2.3 kV			500 V	500 V	500 V	500 V
温度入力 1/2	2.3 kV	500 V	500 V		500 V	500 V	500 V
出力 1/2 0 ~ 20 mA/ パルス	2.3 kV	500 V	500 V	500 V		500 V	500 V
RS232/RS485 インターフェース	2.3 kV	500 V	500 V	500 V	500 V		500 V
外部供給電源	2.3 kV	500 V	500 V	500 V	500 V	500 V	

注意！

絶縁電圧は各端子間へ付加された試験交流電圧 U_{eff} です。

評価方法は、IEC 61010-1 (EN 61010-1)，保護等級 II，過電圧クラス II に基づきます。

同じカードの出力は、電氣的に絶縁されません。

電流出力、パルス出力

電流出力

- 0/4 ~ 20 mA +10%、正負両方
- 最大ループ電流：22 mA (短絡時)
- 最大負荷：750 Ω / 20 mA 時
- 精度：フルスケール値の $\pm 0.1\%$
- 温度ドリフト：周囲温度に対して $\pm 0.1\% / 10 K$
- リップル電流 $< 10 mV / 500 \Omega$ (周波数 $< 50 kHz$ の場合)
- 分解能：13 ビット
- エラー時の応答：3.6 mA または 21 mA、NAMUR NE43 に準拠、可変 (5 ページの電流入力参照)

パルス出力

標準カード使用時：

- 周波数レンジ：~ 12.5 kHz (本質安全防爆時 ~ 18 kHz)
- 電圧レベル：低レベル 0 ~ 1 V、高レベル 24 V $\pm 15\%$
- 最低負荷：1 k Ω
- パルス幅：0.04 ~ 1000 ms

拡張カード (オープンコレクタ パッシブ)：

- 周波数レンジ：~ 12.5 kHz (本質安全防爆時 ~ 18 kHz)
- $I_{max} = 200 mA$
- $U_{max} = 24 V \pm 15\%$
- $U_{low/max} = 1.3 V$ 、200 mA 時
- パルス幅：0.04 ~ 1000 ms

出力点数	出力点数（標準カード）： <ul style="list-style-type: none"> • 2 x 0/4 ~ 20 mA/ パルス 最大出力数： <ul style="list-style-type: none"> • 8 x 0/4 ~ 20 mA/ パルス（拡張カードの種類により異なります） • 6 x ステータス出力，オープンコレクタ，パッシブ（拡張カードの種類により異なります）
------	--

出力の割当	電流値、PFM/ パルスなどの入力信号および演算結果の全てを自由に出力可能
-------	---------------------------------------

スイッチ出力

機能	リミットリレー出力：上下限の監視、勾配、アラーム、飽和蒸気アラーム、周波数 / パルス、システムエラーで設定可
----	---

スイッチ特性	双方向、設定値に達した場合に動作（無負荷 NO, a 接点）
--------	--------------------------------

リレー容量	最大 AC250 V 3 A/DC30 V 3 A 注意！ 拡張カードのリレーを使用している場合には、低電圧機器と特別電圧機器の組合せはできません。
-------	--

動作周波数	最大 5 Hz
-------	---------

動作閾値	プログラム可能（初期設定：飽和蒸気アラームを 2 °C で設定）
------	----------------------------------

ヒステリシス	0 ~ 99%
--------	---------

出力の割当	入力信号および演算結果の全てをスイッチ出力に割当可能
-------	----------------------------

出力点数	1（標準カード使用時） 最大 7（拡張カードの種類により異なります）
------	---------------------------------------

開閉回数	100,000
------	---------

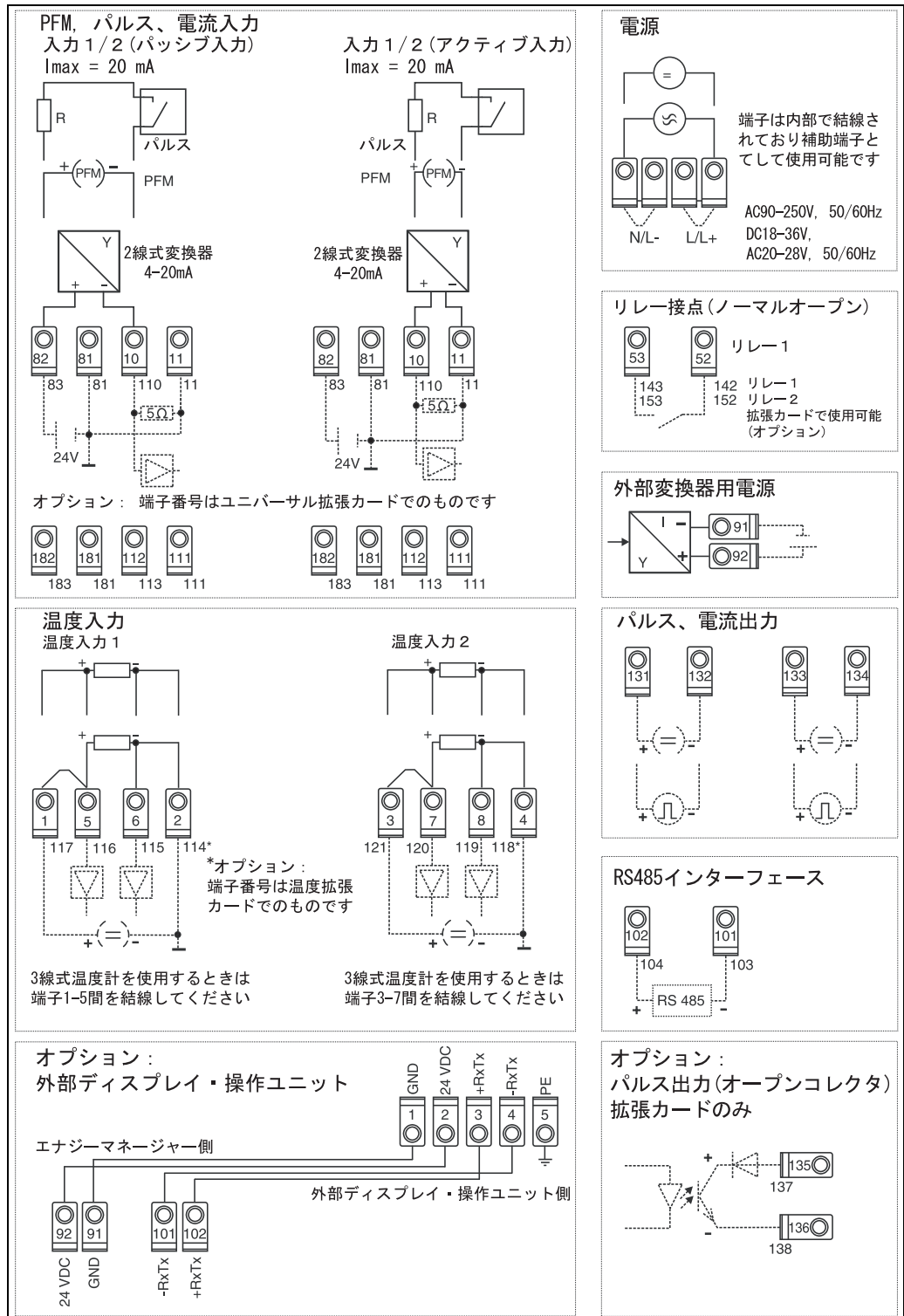
スキャンレート	500 ms
---------	--------

変換器用および外部用電源

- 変換器用外部電源；端子番号 81/82 または 81/83（拡張カード使用時には端子番号 181/182 or 181/183）で使用可能：
 最大供給電圧 DC 24 V ± 15%
 インピーダンス < 345 Ohm
 最大電流出力 22 mA ($U_{out} > 16 V$ の場合)
- エナジーマネージャに関する技術データ：
 HART® 通信は不可
 電源数：2（標準カード使用時）
 最大：8（拡張カードの種類により異なります）
- 追加電源（例、分離ディスプレイ）、端子番号 91/92：
 供給電圧 DC 24 V ± 5%
 最大電流 80 mA、短絡保護機能付
 電源数：1
 ソース抵抗 < 10 Ω

電源

電気接続



RMC621 の端子割当 - 標準カード + 拡張カード (オプション) RMC621

供給電圧

- AC 90 ~ 250 V 50/60 Hz
- DC 20 ~ 36 V または AC 20 ~ 28 V 50/60 Hz

消費電力

8 ~ 26 VA (使用する拡張カードにより異なります)

接続データ インターフェース

RS232

- 接続：フロントパネルの 3.5 mm ジャックプラグを使用
- データ転送用プロトコル：ReadWin[®] 2000
- 転送速度：最大 57,600 Baud

RS485

- 接続：端子番号 101/102（標準カード使用時）
- データ転送用プロトコル：（シリアル：ReadWin[®] 2000; パラレル：オープンスタード）
- 転送速度：最大 57,600 Baud

追加 RS485 インターフェース（オプション）

- 接続：端子番号 103/104
- データ転送用プロトコル並びに転送速度は、標準の RS-485 と同じ

性能特性

基準動作条件

- 電源 AC 230 V \pm 10%; 50 Hz \pm 0.5 Hz
- ウォームアップ時間 30 分以上
- 周囲温度レンジ 25 $^{\circ}$ C \pm 5 $^{\circ}$ C
- 湿度 39% \pm 10%（室内）

計測項目

計測対象物	計測パラメータ	計測レンジ
液体	温度	-200 ~ 800 $^{\circ}$ C
	温度差 ΔT	0 ~ 1000 K
	温度の計測誤差	3 ~ 20 K < \pm 1.0% o.r. 20 ~ 250 K < 0.3% o.r.
	計測の精度クラス	クラス 4 (EN 1434-1 / OIML R75 に準拠)
	計測 / 演算周期	500 ms
蒸気	温度	0 ~ 800 $^{\circ}$ C
	圧力	0 ~ 100 MPa
	計測 / 演算周期	500 ms
気体	温度	-137 ~ 800 $^{\circ}$ C
	圧力	0 ~ 50 MPa
	計測 / 演算周期	500 ms
天然ガス	温度	-40 ~ 200 $^{\circ}$ C (Nx-19) -60 ~ 200 $^{\circ}$ C (SGerg88)
	圧力	0 ~ 12 MPa
	計測 / 演算周期	500 ms

設置条件

設置方法

設置場所

IEC 60715 TH 35 に準拠した DIN レール取付

警告!

拡張カードを使用する場合は、少なくとも 0.5 m/s の流速で通気する必要があります。

向き

制限無し

環境条件

周囲温度

-20 ~ 60 °C

保管温度

-30 ~ 70 °C

気候クラス

クラス B2 / EN 1434 クラス C、IEC 60654-1 に準拠

保護等級

- 標準装置 : IP 20
- 分離ディスプレイ : IP 65

電氣的安全性

海拔 2000 m 以下の大気中

電磁適合性 (EMC)

NAMUR NE21

実験やプロセス制御などで機器を使用する際、周囲からの干渉に影響されないかどうかを判断するための指標として下記をご参照ください。

干渉エミッション

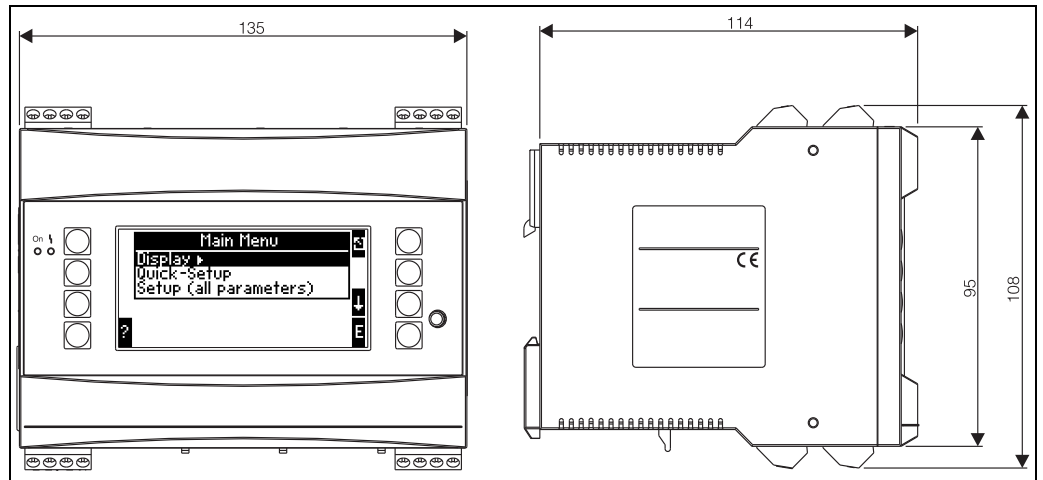
IEC 61326 (EN 61326 クラス A)

干渉イミュニティ

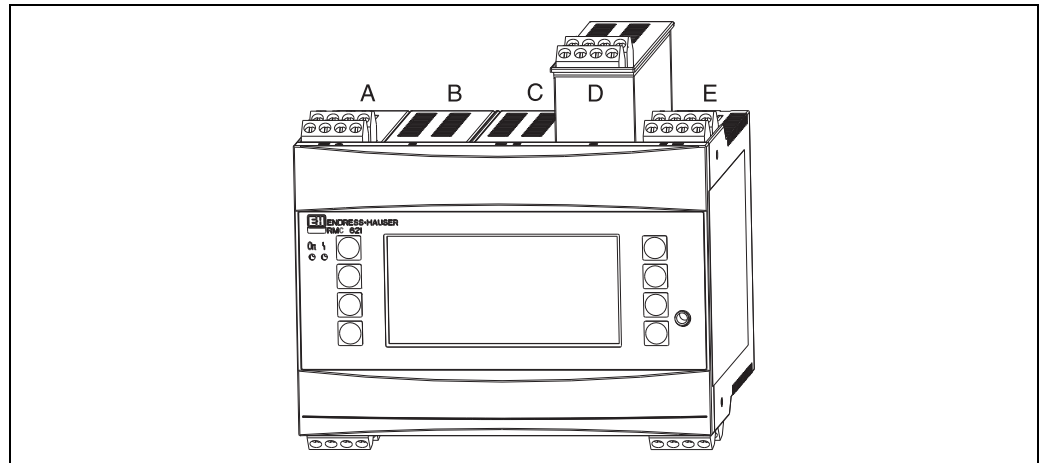
- 電源異常 : 20 ms 影響無し
- 起動時電流値限界 : $I_{max}/I_n \leq 50\%$ (T50% ≤ 50 ms)
- 電磁波 : 10 V/m、IEC 61000-4-3 に準拠
- 導電性高周波 : 0.15 ~ 80 MHz, 10 V、EN 61000-4-3 に準拠
- 静電保護 : 接触時 6 kV、非接触時 EN 61000-4-2 に準拠
- バースト (電源部) : 2 kV、IEC 61000-4-4 に準拠
- バースト (信号) : 1 kV/2 kV、IEC 61000-4-4 に準拠
- サージ (AC 電源) : 1 kV/2 kV、IEC 61000-4-5 に準拠
- サージ (DC 電源) : 1 kV/2 kV、IEC 61000-4-5 に準拠
- サージ (信号) : 500 V/1 kV、IEC 61000-4-5 に準拠

構造

外径寸法



IEC 60715 TH 35 に準拠した DIN レールハウジングの寸法 (単位 mm)



拡張カード追加による RMC621 機能拡張 (オプションまたはアクセサリ)

- スロット A および E は標準カード
- スロット B、C および D は拡張カード

重量

- 標準 : 500 g (拡張カードを全て使用した場合)
- 遠隔操作ユニット : 300 g

材質

ハウジング : ポリカーボネート樹脂, UL 94V0

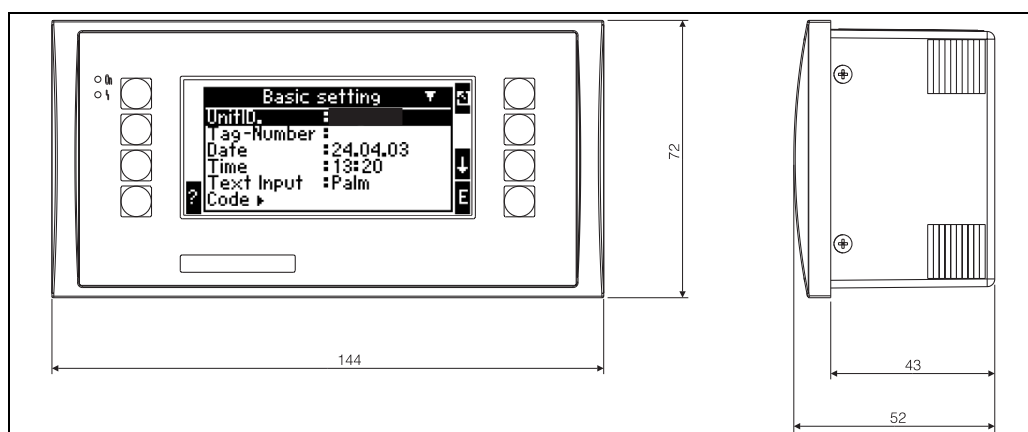
端子

番号付 DIN 端子 ; 取付範囲 1.5 mm²、1.0 mm² の範囲で可変 (全ての端子共通)

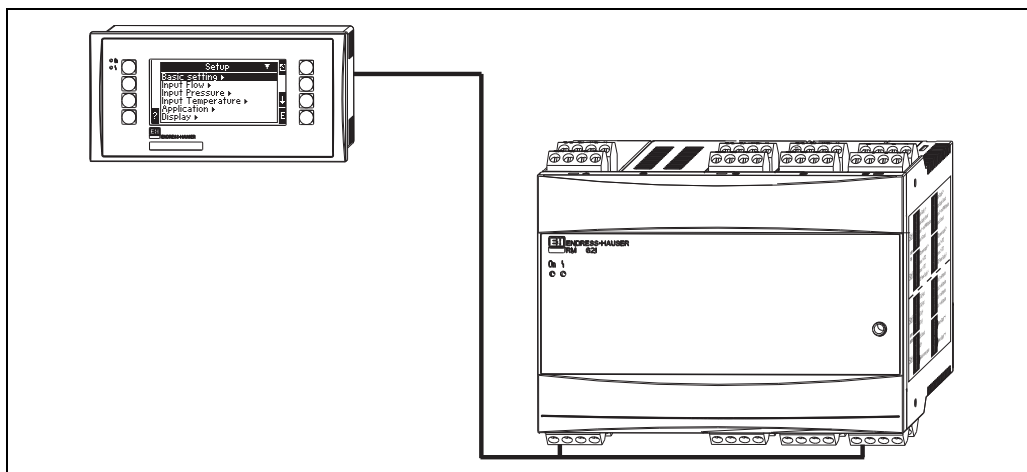
表示部、ユーザーインターフェース

表示部

- 標準ディスプレイ :
160 x 80 ドットマトリックス LCD (背景は青色)
エラー発生時には赤色へ変化 (設定の変更可)
- ステータス表示 (LED) :
正常時 : 1 × 緑色 (2 mm)
エラー発生時 : 1 × 赤色 (2 mm)
- 分離ディスプレイ (オプションまたはアクセサリ) :
分離ディスプレイはパネルに取付可能です (W x H x D : 144 mm × 72 mm × 43 mm)。アクセサリキットに同梱されたケーブル (L = 3 m) を使用して RS-485 インターフェースと RMC621 を接続します。分離ディスプレイと RMC621 の標準ディスプレイを同時に使用することも可能です。



パネル取付用分離ディスプレイ (オプションまたはアクセサリ) ; 単位 mm



分離ディスプレイの接続例

操作部

フロントパネル部の 8 つのプッシュスイッチ (操作内容は画面に表示されます)。

リモート操作

RS232 インターフェース (フロントパネルの 3.5 mm ジャックプラグ) : ReadWin® 2000 PC を使用し設定可。RS485 インターフェース

リアルタイムクロック

- 精度：30 分 / 年
- 設定の保存：14 日

演算機能

流量、差圧演算：EN ISO 5167 に準拠

質量、基準体積、密度、エンタルピー、熱流量の計算は内蔵されたアルゴリズムおよびデータテーブルを使用

- 水 / 蒸気：IAWPS-IF97 に準拠
- 液体：1 次熱膨張補正またはデータテーブルによる密度計算および熱容量による計算
鉱油：API 2540、ASTM 1250、OIML R63 に準拠
- 気体：実在気体の状態方程式 (Soave Redlich Kwong)。拡張理想気体の状態方程式および圧縮係数のデータテーブルによる計算
- 天然ガス：NX19、オプションとして SGERG88, AGA8

密度、エンタルピーおよび圧縮係数のデータテーブルはそれぞれ編集可能です。

認証と認定

CE マーク

本製品が、EC 指令で定められた要求事項に従い設計、開発された製品であることを CE マーク添付によって保証しています。

防爆認定

ATEX II (1) GD [Ex ia] IIC

FM IS クラス I, II, III; Div. 1、グループ A ~ F (要問合せ)

CSA (Ex ia) クラス I, II, III; Div. 1、グループ A ~ F (要問合せ)

その他の規格およびガイドライン

- IEC 60529 (EN 60529):
ハウジング保護等級、ANSI/NEMA 250 電気機器用エンクロージャ (IP コード)
- IEC 61010 (EN 61010):
計測、コントロール、実験処理用の電気装置のための保護基準
- IEC 61326 (EN 61326):
電磁適合性 (EMC)
- NAMUR NE21、NE43
化学工業および医薬工業に対する計測・制御の標準化
(www.namur.com)
- IAWPS-IF 97
国際水・蒸気性質協会 (IAPWS) 発行、水・蒸気の熱力学的性質に関する新実用国際状態式
- OIML R75
OIML (Organisation Internationale de Metrologie Legale) 発行、積算熱量計に関する国際勧告および試験要綱
- EN 1434-1, 2, 5, 6
- EN ISO 5167
絞り機構を使用した充填流量の計測法

注文情報

注文情報

RMC621	エナジーマネージャ 気体、蒸気、液体および水アプリケーションの質量流量、基準体積流量、熱流量、差エネルギーの演算機能付フローコンピュータ。 気体および各種流体のデータテーブル内蔵。 標準計算式: IAPWS-IF97 (蒸気/水)、SGERG/AGA8/SRK/RK (気体) 入力 A: 2 x 0/4 ~ 20 mA/PFM/パルス (ループ電源) 入力 E: 2 x Pt100/500/1000 出力 A: 1 x リレー (a 接点)、1 x ループ電源 出力 E: 2 x 0/4 ~ 20 mA/パルス			
	認定			
	A	非防爆		
	B	ATEX II(1)GD EEx ia IIC		
	C	FM AIS I,II,III/1/ABCDEF		
	D	CSA (Ex ia) I,II,III/1/ABCDEF		
	E	NEPSI (Ex ia) IIC		
	F	IEC Ex (Ex ia) IIC		
	操作部			
	1	ReadWin 2000、ボタン無し		
	2	英数字ディスプレイ; 8 ボタン		
	3	パネル 72x144mm; RS485		
	4	パネル 72x144mm、2x RS485		
	電源			
	1	AC 90 ~ 250V		
	2	DC 20 ~ 36V、AC 20 ~ 28V		
	拡張カード (スロット B)			
	A	なし		
	B	入力: 2 x 0/4 ~ 20mA/PFM/パルス + 2 x ループ電源; 出力: 2 x 0/4 ~ 20mA/パルス、2 x ステータス出力 (オープンコレクタ バッシブ)、2 x リレー SPST		
	C	入力: 2 x Pt100/500/1000; 出力: 2 x 0/4 ~ 20mA/パルス、2 x ステータス出力 (オープンコレクタ バッシブ)、2 x リレー SPST		
	D	入力: Ex-i、2 x 0/4 ~ 20mA/PFM パルス + ループ電源; 出力: 2 x 0/4 ~ 20mA/パルス、2 x ステータス出力 (オープンコレクタ バッシブ)、2 x リレー SPST		
	E	入力: Ex-i、2 x Pt100/500/1000; 出力: 2 x 0/4 ~ 20mA/パルス; 2 x ステータス出力 (オープンコレクタ バッシブ)、2 x リレー SPST		
	拡張カード (スロット C)			
	A	なし		
	B	入力: 2 x 0/4 ~ 20mA/PFM/パルス + 2 x ループ電源; 出力: 2 x 0/4 ~ 20mA/パルス、2 x ステータス出力 (オープンコレクタ バッシブ)、2 x リレー SPST		
	C	入力: 2 x Pt100/500/1000; 出力: 2 x 0/4 ~ 20mA/パルス、2 x ステータス出力 (オープンコレクタ バッシブ)、2 x リレー SPST		
	D	入力: Ex-i、2 x 0/4 ~ 20mA/PFM パルス + ループ電源; 出力: 2 x 0/4 ~ 20mA/パルス、2 x ステータス出力 (オープンコレクタ バッシブ)、2 x リレー SPST		
	E	入力: Ex-i、2 x Pt100/500/1000; 出力: 2 x 0/4 ~ 20mA/パルス; 2 x ステータス出力 (オープンコレクタ バッシブ)、2 x リレー SPST		
	拡張カード (スロット D)			
	A	なし		
	B	入力: 2 x 0/4 ~ 20mA/PFM/パルス + 2 x ループ電源; 出力: 2 x 0/4 ~ 20mA/パルス、2 x ステータス出力 (オープンコレクタ バッシブ)、2 x リレー SPST		
	C	入力: 2 x Pt100/500/1000; 出力: 2 x 0/4 ~ 20mA/パルス、2 x ステータス出力 (オープンコレクタ バッシブ)、2 x リレー SPST		
	D	入力: Ex-i、2 x 0/4 ~ 20mA/PFM パルス + ループ電源; 出力: 2 x 0/4 ~ 20mA/パルス、2 x ステータス出力 (オープンコレクタ バッシブ)、2 x リレー SPST		
	E	入力: Ex-i、2 x Pt100/500/1000; 出力: 2 x 0/4 ~ 20mA/パルス; 2 x ステータス出力 (オープンコレクタ バッシブ)、2 x リレー SPST		
	ソフトウェア			
	1	標準ソフトウェア		
	2	標準ソフトウェア + SGERG(88)/AGA8		
	3	標準ソフトウェア + API2540/ASTM		
	4	標準ソフトウェア + SGERG(88)/AGA8 + API2540/ASTM D1250/OIML R63		
	Y	その他の特殊ソフトウェア		
RMC621-				⇐ オーダーコード (パート 1)

										表示言語	
										A	ドイツ語
										B	英語
										C	フランス語
										D	イタリア語
										E	スペイン語
										F	オランダ語
										G	ポーランド語
										H	米語
										K	チェコ語
										通信	
										1	1 x RS232 + 1 x RS485
										2	1 x RS232 + 1 x RS485 + 専用ケーブル + 専用ソフトウェア ReadWin® 2000
										3	1 x RS232 + プロフィバス -DP スレーブモジュール
										4	1 x RS232 + プロフィバス -DP スレーブモジュール + 専用ケーブル + 専用ソフトウェア ReadWin® 2000
										5	1 x RS232 + 2 x RS485 (オプション 2 の RS485 で接続した分離ディスプレイとの組合せ不可)
										6	1 x RS232 + 2 x RS485 + 専用ケーブル + 専用ソフトウェア ReadWin® 2000 (オプション 2 の RS485 で接続した分離ディスプレイとの組合せ不可)
										7	1 x RS232 + 1 x RS485 + 1 x M-Bus
										8	1 x RS232 + 1 x RS485 + 1 x M-Bus + 専用ケーブル + 専用ソフトウェア Readwin
										A	1 x RS232 + 1 x RS485 + 1 x ModBus
										B	1 x RS232 + 1 x RS485 + 1 x ModBus + 専用ケーブル + 専用ソフトウェア Readwin
										追加オプション	
										1	標準ソフトウェア
										2	校正証明書付、5 点
										K	DIN レール取付キット
RMC621-										⇐ オーダーコード (完全)	

製品仕様選択ガイド

アプリケーションごとに適した、エナジーマネージャ RMC621 のオーダーコード例を示します。

アプリケーション	入力点数	製品コードの例 (拡張カードのみ)
1 x 飽和蒸気	1 x パルス /PFM (流量) 1 x 4 ~ 20 mA (圧力)	RMC621-xxxAAAxxxx
1 x 気体の基準体積流量	1 x 4 ~ 20 mA (流量) 1 x 4 ~ 20 mA (圧力) 1 x Pt100 (温度)	
1 x 液体 - 差エネルギー	1 x 4 ~ 20 mA (流量) 2 x Pt100 (温度)	
2 x 飽和蒸気	2 x パルス /PFM (流量) 2 x 4 ~ 20 mA (圧力)	RMC621-xxxBAxxxx
1 x 気体の基準体積流量 1 x 蒸気 - 熱流量	2 x PFM (流量) 2 x 4 ~ 20 mA (圧力) 2 x Pt500 (温度)	
1 x 飽和蒸気 1 x 水 - 熱流量	2 x パルス /PFM (流量) 1 x 4 ~ 20 mA (圧力) 2 x Pt100 (温度)	
2 x 液体 - 熱流量	2 x 4 ~ 20 mA (流量) 4 x Pt100 (温度)	RMC621-xxxCAxxxx
1 x 気体の基準体積流量 1 x 液体 - 差エネルギー	2 x 4 ~ 20 mA (流量) 4 x Pt100 (温度)	
3 x 飽和蒸気	3 x パルス /PFM (流量) 3 x 4 ~ 20 mA (圧力)	RMC621-xxxBBxxxx
1 x 蒸気 - 熱流量 1 x 水 - 差エネルギー	1 x PFM (流量) 1 x パルス /PFM (流量) 1 x 4 ~ 20 mA (圧力) 3 x Pt100 (温度)	RMC621-xxxBCxxxx
1 x 蒸気 - 差エネルギー 1 x 水 - 差エネルギー	2 x PFM (流量) 1 x 4 ~ 20 mA (圧力) 4 x Pt100 (温度)	
1 x 気体の基準体積流量 1 x 蒸気 - 熱流量 1 x 液体 - 熱流量	3 x PFM (流量) 2 x 4 ~ 20 mA (圧力) 4 x Pt100 (温度)	RMC621-xxxBBCxxxx
3 x 蒸気の質量流量	3 x 4 ~ 20 mA (流量) 3 x 4 ~ 20 mA (圧力) 3 x Pt500 (温度)	
3 x 気体の基準体積流量	3 x 4 ~ 20 mA (流量) 3 x 4 ~ 20 mA (圧力) 3 x Pt500 (温度)	
1 x 蒸気の質量流量 2 x 水 - 差エネルギー	3 x PFM (流量) 1 x 4 ~ 20 mA (圧力) 5 x Pt100 (温度)	RMC621-xxxBCCxxxx
3 x 水 - 差エネルギー	3 x パルス /PFM (流量) 6 x Pt100 (温度)	

アクセサリ

- 専用ソフトウェア ReadWin[®] 2000 および 3.5 mm ジャックプラグ付専用ケーブル
オーダー番号: RMC621A-VK
- パネル取付用分離ディスプレイ、寸法: 144 x 72 x 43 mm
オーダー番号: RMC621A-AA
- フィールドハウジング (DIN レール取付)、保護等級 NEMA 4 (IP 66)
オーダー番号: 52010132
- プロフィバス用インターフェース
オーダー番号: RMC621A-P1

拡張カード

拡張カードの追加は、1 台につき 3 枚まで可能です。拡張カードは、ユニバーサル拡張カードまたは温度拡張カードの 2 種類から選択が可能です。

温度拡張カード 入力: 2 x Pt100/500/1000 出力: 2 x 0/4 ~ 20 mA/パルス、2 x ステータス出力、2 x リレー	オーダー番号: RMC621A-TA
ユニバーサル拡張カード 入力: 2 x 0/4 ~ 20 mA/PFM/パルス + 変換器用電源付 出力: 2 x 0/4 ~ 20 mA/パルス、2 x ステータス出力、2 x リレー	オーダー番号: RMC621A-UA

関連文書

- 冊子「システムコンポーネント - フィールド / パネル取付用の制御ユニット付き表示器、電源、バリア、変換器、エナジーマネージャ、サージアレスタ」(FA016K)
- 取扱説明書 エナジーマネージャ RMC 621 (BA 144R)

■ 仙台営業所
〒980-0011
仙台市青葉区上杉 2-5-12 今野ビル
Tel. 022 (265) 2262 Fax. 022 (265) 8678

■ 新潟営業所
〒950-0923
新潟市中央区姥ヶ山 4-11-18
Tel. 025 (286) 5905 Fax. 025 (286) 5906

■ 千葉営業所
〒290-0054
市原市五井中央東 1-15-24 斉藤ビル
Tel. 0436 (23) 4601 Fax. 0436 (21) 9364

■ 東京営業所
〒183-0036
府中市日新町 5-70-3
Tel. 042 (314) 1922 Fax. 042 (314) 1945

■ 横浜営業所
〒221-0045
横浜市神奈川区神奈川2-8-8 第1川島ビル
Tel. 045 (441) 5701 Fax. 045 (441) 5702

■ 名古屋営業所
〒463-0088
名古屋市守山区鳥神町 88
Tel. 052 (795) 0221 Fax. 052 (795) 0440

■ 大阪営業所
〒564-0042
吹田市穂波町 26-4
Tel. 06 (6389) 2511 Fax. 06 (6389) 8182

■ 水島営業所
〒712-8061
倉敷市神田 1-5-5
Tel. 086 (445) 0611 Fax. 086 (448) 1464

■ 徳山営業所
〒745-0814
周南市鼓海 2-118-46
Tel. 0834 (25) 6231 Fax. 0834 (25) 6232

■ 小倉営業所
〒802-0971
北九州市小倉南区守恒本町 3-7-6
Tel. 093 (963) 2822 Fax. 093 (963) 2832