



Level



Pressure



Flow



Temperature



Liquid Analysis



Registration



Systems Components



Services



Solutions

技術仕様書

リミットスイッチ リキファント T FTL 260

液体用音叉式レベルスイッチ

フロート式スイッチに替わるメンテナンスフリー型



用途

リキファントは、貯蔵タンク、攪拌機付きタンク、配管などの液面検出用リミットスイッチです。

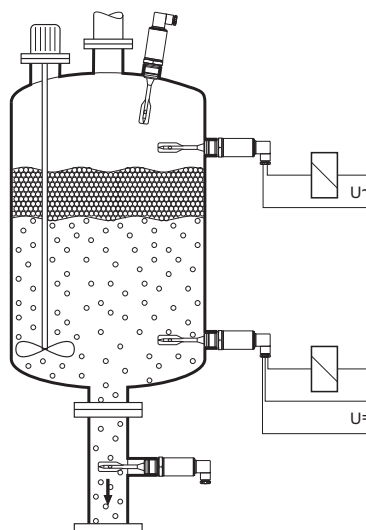
フロート式スイッチの替わりとして、また、付着物、乱流、液流、気泡が発生する、フロート式では対応が難しいアプリケーションで使用できます。

特長

- 省スペースコンパクト設計：限られたスペースへの取付けが容易
- ステンレスハウジング：高い堅牢性
- スイッチング状態および外部テスト：シンプルな制御
- プラグ接続：接続コストを削減

測定系

リキファント FTL 260 は、小型接触器、電磁弁、プログラマブルロジックコントローラ (PLC) に直接接続できるコンパクトなリミットスイッチです。



Endress+Hauser

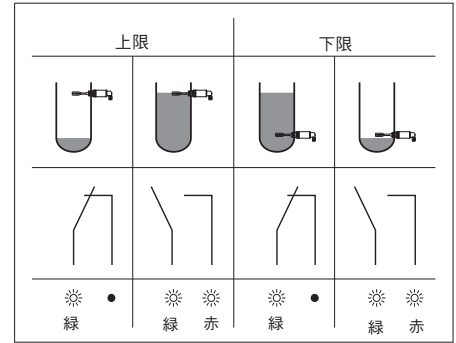
People for Process Automation

エンドレスハウザー ジャパン株式会社

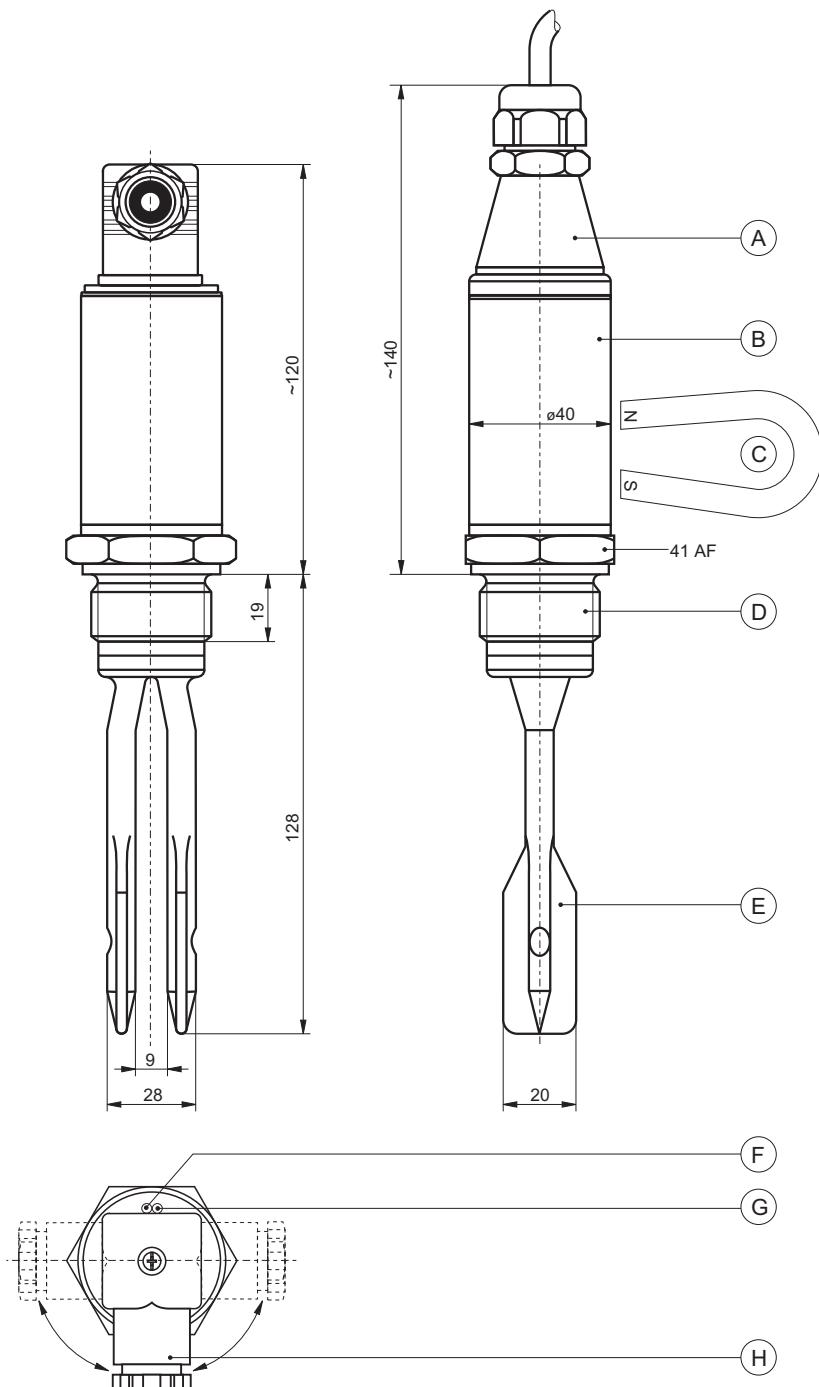
機能および寸法

左右対称の音叉部は共振周波数で振動するように励起されています。音叉部が接液すると、振動周波数が変化します。電子回路部がこの変化を検知し、電子スイッチを作動させます。

リキファント FTL 260 は、下限または上限フェールセーフモードのいずれでも使用できます。つまり、リミット値に達した場合、故障や電源異常が発生した場合に電子スイッチが開になります。



この図は、レベルおよびフェールセーフモードに応じた電子スイッチと LED の機能を示しています。



- A 標準プラグ付き電気接続部、ケーブルグランド Pg11 (IP65/67) または固定接続ケーブル (IP 68) 付き
配線方法に応じてフェールセーフモードが決まります。
- B ステンレスハウジングが内部の電子回路部を保護します。
- C ハウジングにマグネットを当てることにより、外側からスイッチング機能を点検できます。
- D プロセス接続バージョン：
G 1 A (平行型)
1 -11 ½ NPT (テーパ型)
R 1 (テーパ型)
ステンレス製
- E ステンレス製の音叉部
- F 緑色 LED 「動作モード」
- G 赤色 LED はスイッチングモード「回路開」を表示
- H プラグハウジングは ± 90° 回転させて取り付けることが可能です。

寸法は [mm]

技術データ

出力 (AC バージョン)

電源	端子電圧 19 ~ 253 V、50 / 60 Hz、消費電流 (暗電流) 最大 4 mA
接続可能な負荷 (サイリスタを介して、負荷を直接電源回路に切り替え)	瞬時 (40 ms) : 最大 1.5 A、最大 375 VA (250 V 時) または最大 36 VA (24 V 時) (短絡保護なし) 連続 : 最大 87 VA (250 V、350 mA 時)、最大 8.4 VA (24 V、350 mA 時) 最小 2.5 VA (250 V、10 mA 時)、最小 0.5 VA (24 V、20 mA 時) FTL 260 での電圧降下 : 最大 12 V 暗電流 : 最大 4 mA、サイリスタ開時

出力 (DC バージョン)

電源	10 ~ 55 V、リップル最大 1.7 V、0 ~ 400 Hz、消費電流最大 15 mA、逆極性保護
接続可能な負荷 (PNP トランジスタを介して、負荷を切り替え)	瞬時 (1 ms) : 最大 1 A、最大 55 V (過負荷および短絡の保護) 連続 : 最大 350 mA 最大 0.5 μ F (55 V 時)、最大 1 μ F (24 V 時) 暗電圧 : < 3 V (トランジスタ閉時) 暗電流 : < 100 μ A (トランジスタ開時)

出力

フェールセーフモード	上限または下限フェールセーフモード、接続負荷に応じて
エラー信号	出力開
スイッチング時間	接液時 : 約 0.5 秒、非接液時 : 約 1.0 秒
ヒステリシス	垂直取付の場合、約 4 mm

プロセス条件

向き	必要に応じて
周囲温度	-40 °C ~ +70 °C、3 ページの図も参照
プロセス温度	-40 °C ~ +150 °C、3 ページの図も参照
運転圧力 p_e	- 0.1 MPa ~ +4 MPa、3 ページの図も参照
保管温度	-40 °C ~ +85 °C
耐候性	IEC 68、Part 2-38、図 2a に準拠
保護等級 (EN 60529 準拠)	プラグ付き (ケーブルグランド Pg 11) IP 65 / IP 67、ケーブル付き IP 68 (24 時間、1.5 m)
電磁適合性	干渉エミッションは EN 61326、電気機器クラス B に準拠 干渉波のイミュニティは EN 61326、付録 A (工業分野) および NAMUR 推奨基準 NE 21 (EMC) に準拠
製品密度 ρ	0.7 g/cm ³ 以上
製品粘度 ν	最大 10,000 mm ² /s

機械的構成

構造	コンパクト型、取付けには 41 AF ボックススパナまたはオープンエンドスパナを使用
寸法	2 ページの寸法図を参照
重量	約 0.45 kg
材質	プロセス接続部および音叉部 : ステンレス 1.4571、1.4581 (SUS 316 Ti 相当) ハウジング : ステンレス 1.4404 (SUS 316 L 相当)、ハウジングカバー : PPSU プラグ : PA、プラグシール : エラストマ プロセス接続 G 1 A 用フラットシールリング : エラストマファイバ、ノンアスベスト材、各種耐性あり (油、溶剤、蒸気、弱酸、アルカリ)
プロセス接続	平行ネジ G 1 A (DIN ISO 228/1 準拠)、フラットシール 33x39 付き (DIN 7603 準拠) テーパネジ 1 - 11 ½ NPT (ANSI B 1.20.1 準拠) テーパネジ R 1 (DIN 2999 Part 1 準拠)
電氣的接続	4 端子接続、DIN 43650-A、ISO 4400 準拠、ケーブルグランド Pg 11 付き ケーブル径 6 ~ 9 mm、または電線管接続口 ½ NPT 用、 ケーブル断面積 : 最大 1.5 mm ² または 5 m 固定接続ケーブル、4 x 0.75 mm ²

注文情報

オーダーコード	3 ページのオーダーコードを参照
アクセサリ	ボックススパナ 41 AF : オーダー番号 942 667-0000 テストマグネット : オーダー番号 016920-0000
補足文書	システム情報「リキファント」SI007F

■ 仙台営業所
〒980-0011
仙台市青葉区上杉 2-5-12 今野ビル
Tel. 022 (265) 2262 Fax. 022 (265) 8678

■ 新潟営業所
〒950-0923
新潟市中央区姥ヶ山 4-11-18
Tel. 025 (286) 5905 Fax. 025 (286) 5906

■ 千葉営業所
〒290-0054
市原市五井中央東 1-15-24 斉藤ビル
Tel. 0436 (23) 4601 Fax. 0436 (21) 9364

■ 東京営業所
〒183-0036
府中市日新町 5-70-3
Tel. 042 (314) 1922 Fax. 042 (314) 1945

■ 横浜営業所
〒221-0045
横浜市神奈川区神奈川2-8-8 第1川島ビル
Tel. 045 (441) 5701 Fax. 045 (441) 5702

■ 名古屋営業所
〒463-0088
名古屋市守山区鳥神町 88
Tel. 052 (795) 0221 Fax. 052 (795) 0440

■ 大阪営業所
〒564-0042
吹田市穂波町 26-4
Tel. 06 (6389) 2511 Fax. 06 (6389) 8182

■ 水島営業所
〒712-8061
倉敷市神田 1-5-5
Tel. 086 (445) 0611 Fax. 086 (448) 1464

■ 徳山営業所
〒745-0814
周南市鼓海 2-118-46
Tel. 0834 (25) 6231 Fax. 0834 (25) 6232

■ 小倉営業所
〒802-0971
北九州市小倉南区守恒本町 3-7-6
Tel. 093 (963) 2822 Fax. 093 (963) 2832