



Level



Pressure



Flow



Temperature



Liquid
Analysis



Registration



Systems
Components



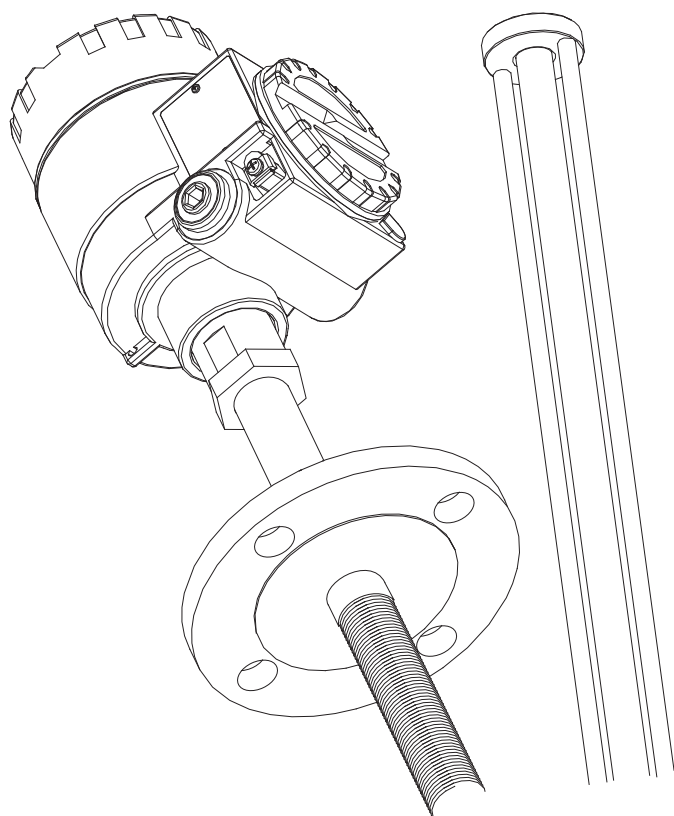
Services



Solutions

簡易取付説明書

プロサーモ NMT539 フランジ溶接タイプ 平均温度計



KA00297G/08/ja/01.11
71132980

Endress+Hauser 
People for Process Automation

エンドレスハウザー ジャパン株式会社

目 次

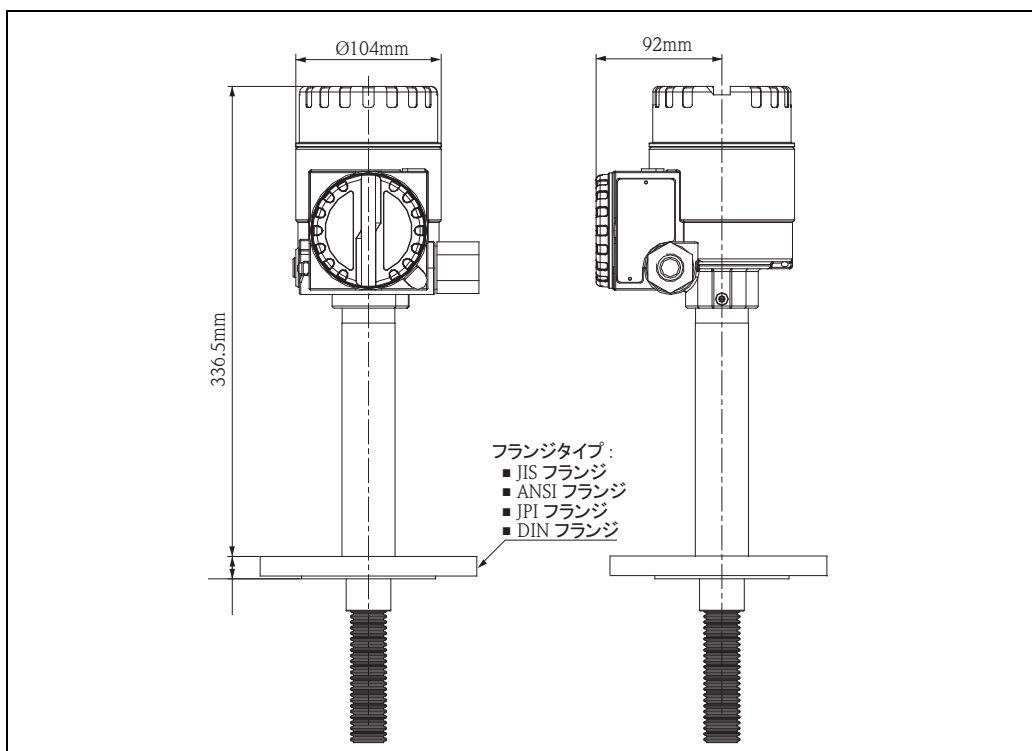
1.	設置	3
1.1	構造、寸法	3
1.2	開梱	3
1.3	温度プローブの取扱	4
1.4	設置手順	5

1 設置


本マニュアルは、プロサーモ NMT539 フランジ溶接タイプ用の取付説明書です。本マニュアルはプロサーモ NMT539 取付説明書、操作・機能説明書、防爆注意事項説明書と共に納入されます。設置およびコミッショニングに関しましては、本マニュアルを参照してください。

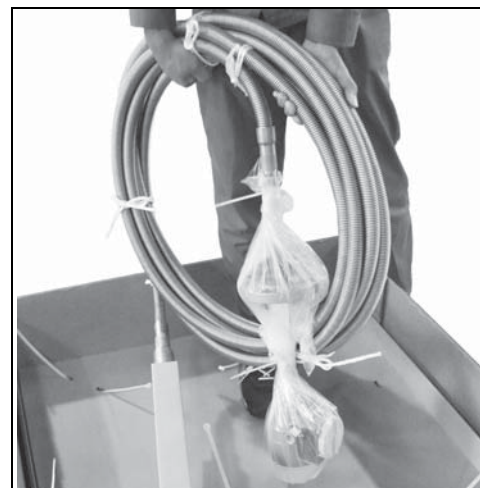
- 取付説明書 BA1025G
- 操作・機能説明書 BA1026G
- 防爆注意事項説明書 XA00002G

1.1 構造、寸法




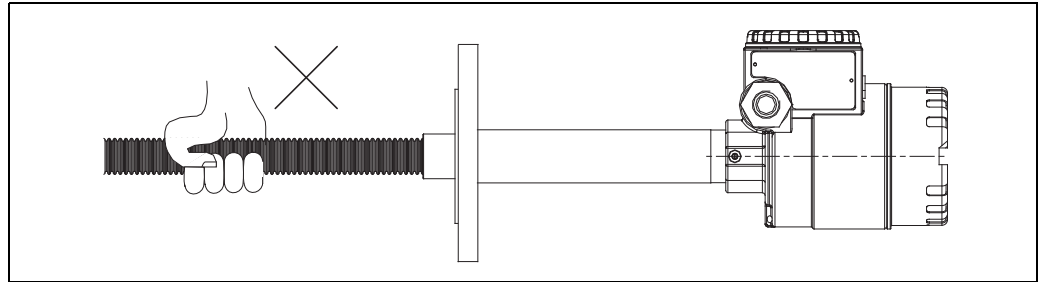
1.2 開梱

注意！
 プロサーモ NMT539 の開梱作業をする場合、温度プローブを曲げたり、ひねったりしないように気を付けてください。曲げたり、ひねったしますとプローブおよび素子の故障を招く恐れがあります。




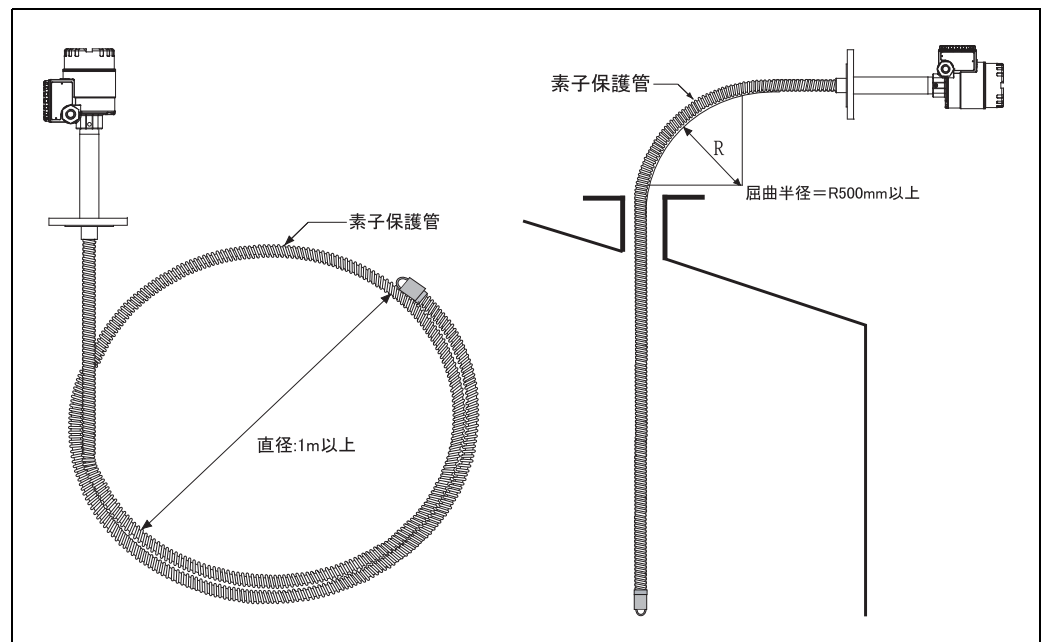
1.3 温度プローブの取扱

 温度プローブ部分を持って、ゲージヘッドを引っ張り上げたりしますと、故障の原因となりますので注意してください。




注意！

 温度プローブの部分を巻き取る時には、直径が1m以上になるようにしてください。温度プローブをタンクに取付る際や、温度プローブ部分を曲げる必要がある場合には、その曲げた部分がR=500mm以上になるように注意してください。

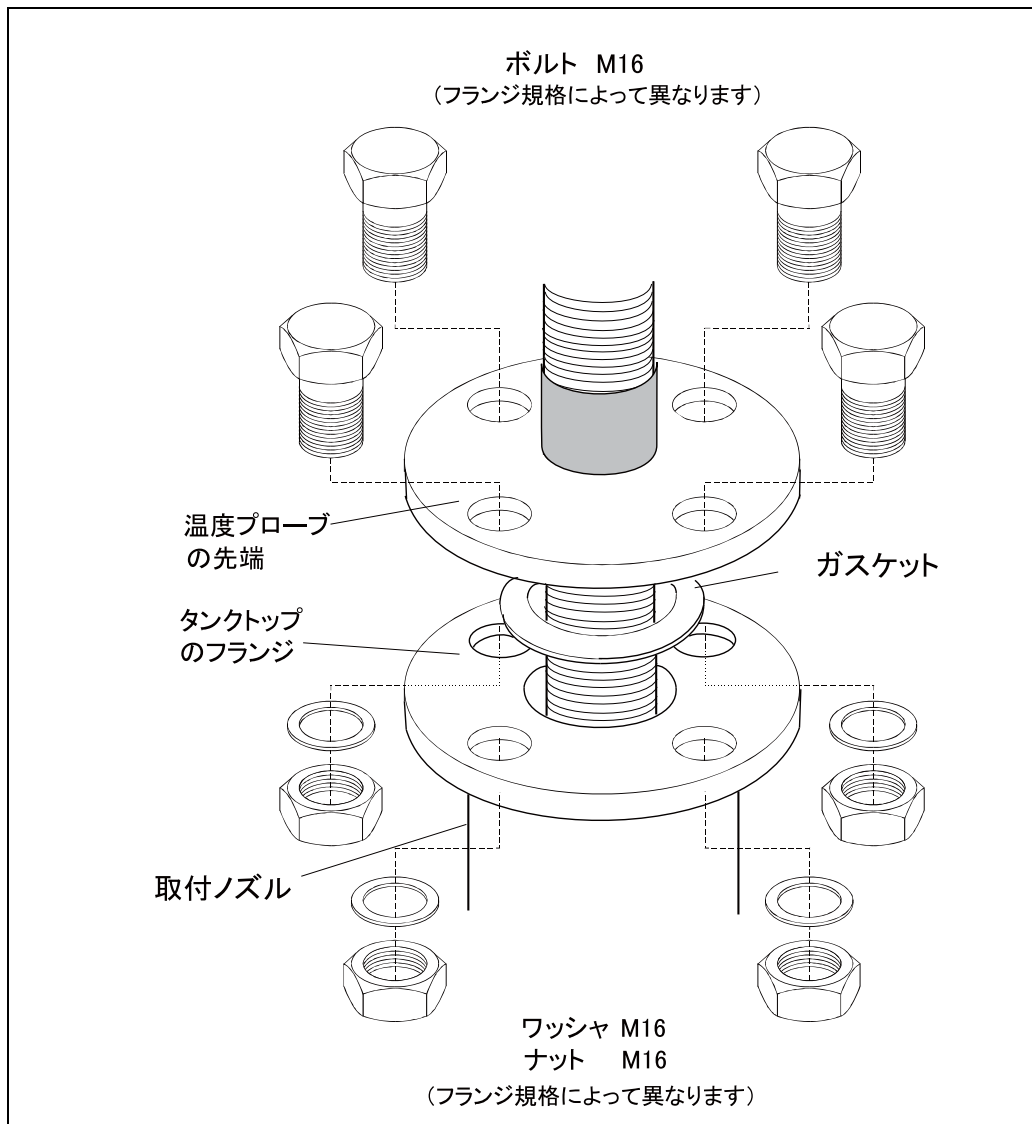


注意！

 温度プローブ部分の屈曲をR=500mm(19.69")以下にした場合には、プローブおよび素子の破損を招く恐れがあります。

1.4 設置手順

取付高さ調節可能なプロサーモ NMT539 と違って、フランジ溶接タイプの NMT539 はフランジと溶接されているため、高さ調節はできません。下図は、プロセス接続部の説明です。プロサーモ NMT539 溶接タイプの設置およびコミッショニングに関しては、本マニュアルを参照ください。



●機器調整（新規調整、再調整、故障）不適合に関するお問い合わせ
サービス部ヘルプデスク課

〒183-0036 府中市日新町 5-70-3
Tel. 042(314)1919 Fax. 042(314)1941

■仙台サービス

〒980-0011 仙台市青葉区上杉 2-5-12 今野ビル
Tel. 022(265)2262 Fax. 022(265)8678

■新潟サービス

〒950-0923 新潟市中央区姥ヶ山 4-11-18
Tel. 025(286)5905 Fax. 025(286)5906

■千葉サービス

〒290-0054 千葉県原市五井中央東 1-15-24 斉藤ビル
Tel. 0436(23)4601 Fax. 0436(21)9364

■東京サービス

〒183-0036 府中市日新町 5-70-3
Tel. 042(314)1912 Fax. 042(314)1941

■横浜サービス

〒221-0045 横浜市神奈川区神奈川 2-8-8 第1川島ビル
Tel. 045(441)5701 Fax. 045(441)5702

■名古屋サービス

〒463-0088 名古屋市守山区鳥神町 88
Tel. 052(795)0221 Fax. 052(795)0440

■大阪サービス

〒564-0042 吹田市穂波町 26-4
Tel. 06(6389)8511 Fax. 06(389)8182

■水島サービス

〒712-8061 岡山県倉敷市神田 1-5-5
Tel. 086(445)0611 Fax. 086(448)1464

■徳山サービス

〒746-0028 山口県周南市鼓海 2-118-46
Tel. 0834(25)6231 Fax. 0834(25)6232

■小倉サービス

〒802-0971 北九州市小倉南区守恒本町 3-7-6
Tel. 093(963)2822 Fax. 093(963)2832

■計量器製造業登録工場 ■特定建設業認定工場許可（電気工事業、電気通信工事業）

Endress+Hauser 
People for Process Automation

エンドレスハウザー ジャパン株式会社