

Техническая информация

Proline Promass 80F, 83F

Система измерения массового расхода по принципу Кориолиса
Универсальный многопараметрический расходомер для жидкостей и газов



Применение

Принцип измерения Кориолиса действует независимо от физических свойств среды, таких, как вязкости и плотности.

- Крайне точное измерение жидкостей и газов, таких, как нефть, смазочные вещества, топливо, сжиженные газы, растворители, пищевые продукты и сжатые газы
- Температуры сред до +350 °C
- Давления процесса до 100 бар
- Измерение массового расхода до 2200 т/ч

Одобрения взрывоопасной области:

- ATEX, FM, CSA, TIIS, IECEx, NEPSI

Одобрения в пищевой промышленности/гигиеническом секторе:

- 3A, FDA, EHEDG

Подключение ко всем основным системам управления производственным процессом:

- HART, PROFIBUS DP/PA, FOUNDATION Fieldbus, MODBUS

Существенные аспекты безопасности:

- Вторичный кожух до 40 бар, Pressure Equipment Directive, AD 2000 SIL-2
- Подключения для разрывной или разрывной диск (опция)

Ваши преимущества

Promass позволяет одновременно зарегистрировать несколько переменных процесса (масса/плотность/температура) при изменяющихся условиях во время процесса измерения.

Концепция преобразователя Proline содержит:

- Модульное устройство и концепция управления обеспечивают высшую степень эффективности
- Опции программного обеспечения для дозирования и измерения концентрации с целью расширения области применения
- Способность диагностики и регистрации данных для повышения качества работы

Сенсоры Promass, проверенные и испытанные в более чем 100000 применений, предлагают:

- Оптимальные рабочие характеристики благодаря PremiumCal
- Многофункциональное измерение в компактном исполнении
- Нечувствительность к вибрациям благодаря сбалансированной двухтрубной системе измерения
- Защищенность от внешнего воздействия благодаря прочной конструкции
- Легкая установка без необходимости обеспечения входных и выходных прямых участков

Содержание

Принцип действия и конструкция системы	3
Принцип измерения	3
Измерительная система	4
Вход	6
Изменяемая переменная	6
Диапазон измерения	6
Динамический диапазон	7
Входной сигнал	7
Выход	8
Выходной сигнал	8
Сигнал при аварии	10
Нагрузка	10
Отсечка дрейфа	10
Гальваническая изоляция	10
Коммутируемый выход	10
Электропитание	11
Электрическое подключение	11
Электрическое подключение, назначение клемм	12
Электрическое подключение, раздельное исполнение	13
Напряжение питания	13
Кабельные вводы	13
Спецификация кабеля, раздельное исполнение	14
Потребляемая мощность	14
Сбой питания	14
Выравнивание потенциалов	14
Рабочие характеристики	15
Стандартные рабочие условия	15
Максимальная погрешность измерения	15
Повторяемость	16
Влияние температуры среды	17
Влияние давления среды	17
Инструкции по монтажу	17
Рабочие условия (установка)	18
Инструкции по монтажу	18
Входные и выходные участки	21
Длина кабеля раздельного исполнения	21
Давление в системе	21
Рабочие условия (окружающие условия)	22
Диапазон окружающей температуры	22
Температура хранения	22
Степень защиты	22
Устойчивость к удару	22
Устойчивость к вибрации	22
Электромагнитная совместимость (ЭМС)	22

Рабочие условия (условия процесса)	22
Диапазон температур среды	22
Диапазон давления среды (номинальное давление)	22
Разрывной диск	22
Предельный расход	23
Потери давления	23
Механическая конструкция	25
Конструкция, размеры	25
Вес	54
Материал	55
Нагрузочная диаграмма	56
Присоединения к процессу	58
Интерфейс пользователя	59
Элементы индикации	59
Элементы управления	59
Языковые группы	59
Дистанционное управление	59
Сертификаты и одобрения	59
Маркировка CE	59
C-Tick символ	59
Ех одобрение	59
Санитарная совместимость	59
Сертификация FOUNDATION Fieldbus	60
Сертификация PROFIBUS DP/PA	60
Сертификация MODBUS	60
Другие стандарты и рекомендации	60
Директива по оборудованию, работающему под давлением	60
Функциональная безопасность	61
Информация по коду заказа	61
Принадлежности	61
Документация	61
Зарегистрированные товарные знаки	62

Принцип действия и конструкция системы

Принцип измерения

Принцип измерения базируется на контролируемом возбуждении сил Кориолиса. Такие силы всегда присутствуют, когда одновременно имеют место поступательное и вращательное движения.

$$F_C = 2 \cdot \Delta m (v \cdot \omega)$$

F_C = сила Кориолиса

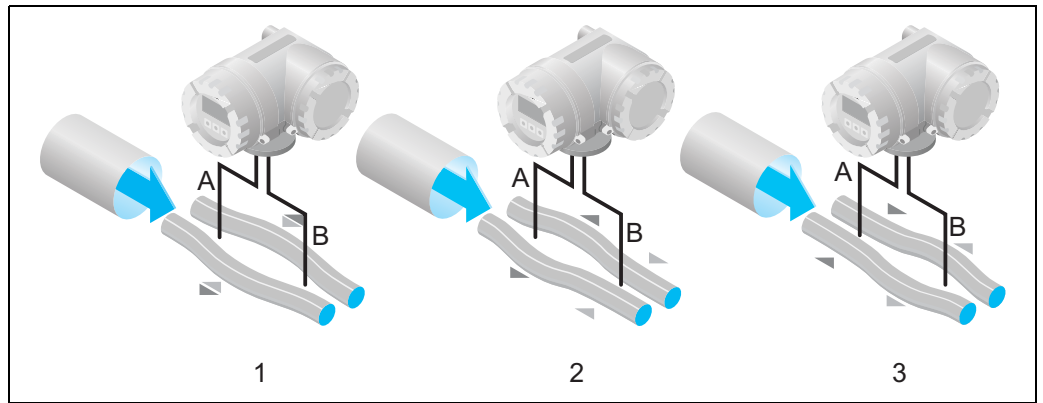
Δm = движущаяся масса

ω = угловая скорость

v = линейная скорость во вращающейся или колеблющейся системе

Амплитуда силы Кориолиса зависит от движущейся массы Δm , ее скорости в системе v , и, следовательно, от массового расхода. В сенсоре Promass вместо постоянной угловой скорости ω используется колебательное движение. Измерительные трубы, через которые движется измеряемая среда, приводятся в колебание. Трубы колеблются в противофазе. Силы Кориолиса, возникающие в измерительных трубах, вызывают фазовый сдвиг в колебаниях труб (см. рисунок):

- При отсутствии расхода, т.е. при неподвижной среде, обе трубы колеблются в фазе (1).
- Массовый расход вызывает замедление колебаний трубы на входе (2) и ускорение на выходе (3).



При увеличении массового расхода, разность фаз также увеличивается (A-B). Колебания измерительных труб регистрируются электродинамическими сенсорами на входе и выходе. Баланс системы достигается за счет того, что колебания в двух трубах возбуждаются в противофазе. Принцип действия не зависит от температуры, давления, вязкости, электропроводности среды или профиля потока.

Измерение плотности

Измерительные трубы всегда приводятся в колебание на их резонансной частоте. Эта частота автоматически подстраивается при изменении массы, а следовательно плотности колебательной системы (измерительные трубы и среда). То есть резонансная частота есть функция плотности среды, что позволяет микропроцессору вычислять сигнал плотности.

Измерение температуры

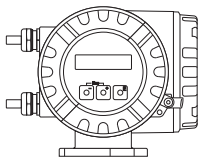
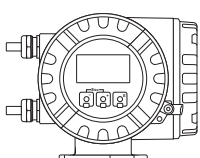
Температура измерительных труб определяется и используется для расчета компенсации температурных эффектов. Измерительный сигнал соответствует температуре процесса и может передаваться в виде выходного сигнала.

Измерительная система

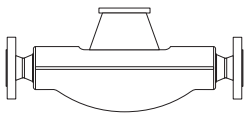
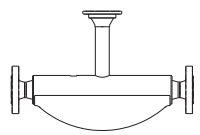
Измерительная система состоит из сенсора и трансмиттера. Возможны два варианта исполнения:

- Компактное исполнение: сенсор и трансмиттер образуют единую механическую конструкцию
- Раздельное исполнение: трансмиттер устанавливается отдельно от сенсора

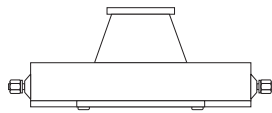
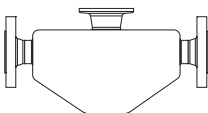
Трансммиттер

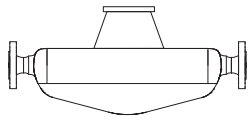
<p>Promass 80</p>  <p>a0003671</p>	<ul style="list-style-type: none">• Двухстрочный жидкокристаллический дисплей• Настройка с помощью тактильных клавиш
<p>Promass 83</p>  <p>a0003672</p>	<ul style="list-style-type: none">• Четырехстрочный жидкокристаллический дисплей• Настройка с помощью сенсорных клавиш• Меню быстрой настройки Quick Setup• Измерение массового и объемного расхода, плотности, температуры, а также расчетных переменных (напр., концентрации среды)

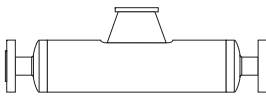
Сенсор

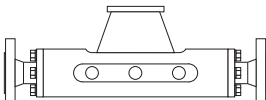
<p>F</p>  <p>a0003673</p>	<ul style="list-style-type: none">• Универсальный сенсор для жидкостей с температурой до 200 °С• Номинальные диаметры от ДУ 8 до ДУ 250• Материал: нержавеющая сталь EN 1.4539/ASTM 904L, EN 1.4404/ASTM 316L, Alloy C-22 DIN 2.4602	Документация No. TI101D
<p>F (высокотемпературный)</p>  <p>a0003675</p>	<ul style="list-style-type: none">• Универсальный высокотемпературный сенсор для жидкостей с температурой до +350 °С• Номинальные диаметры ДУ 25, 50, 80 (1", 2", 3")• Материал: Alloy C-22, DIN 2.4602, EN 1.4404/ASTM 316L	

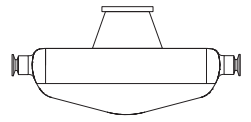
Информацию по другим сенсорам можно найти в отдельной документации

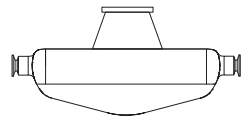
<p>A</p>  <p>a0003679</p>	<ul style="list-style-type: none">• Однотрубная система для высокоточного измерения малых расходов• Номинальные диаметры от ДУ 1 до ДУ 4 (1/24" до 1/8")• Материал: нержавеющая сталь EN 1.4539/ASTM 904L, EN 1.4404/ASTM 316L, Alloy C-22 DIN 2.4602 (присоединение к процессу)	Документация No. TI054D
<p>E</p>  <p>a0002271</p>	<ul style="list-style-type: none">• Сенсор для общих применений, идеальная замена для объемных расходомеров• Номинальные диаметры от ДУ 8 до ДУ 50 (3/8" до 2")• Материал: нержавеющая сталь EN 1.4539/ASTM 904L, EN 1.4404/ASTM 316L	Документация No. TI061D

<p>H</p>  <p style="text-align: right;">a0003677</p>	<ul style="list-style-type: none"> • Одна изогнутая труба. Малые потери давления и химически стойкий материал • Номинальные диаметры от ДУ 8 до ДУ 50 (3/8" до 2") • Материал: цирконий 702/R 60702, тантал 2.5W 	<p>Документация No. TI074D</p>
--	---	--------------------------------

<p>I</p>  <p style="text-align: right;">a0003678</p>	<ul style="list-style-type: none"> • Одна прямая измерительная труба. Минимальное нарушение потока, малые потери давления • Номинальные диаметры от ДУ 8 до ДУ 80 (3/8" до 3") • Материал: титан, Ti Grade 2, Ti Grade 9 	<p>Документация No. TI075D</p>
--	---	--------------------------------

<p>M</p>  <p style="text-align: right;">a0003676</p>	<ul style="list-style-type: none"> • Сенсор для процессов с высоким давлением, повышенными требованиями ко вторичному кожуху и сред с температурой до +150 °C • Номинальные диаметры от ДУ 8 до ДУ 80 (3/8" до 3") • Материал: титан, Ti Grade 2, Ti Grade 9 	<p>Документация No. TI102D</p>
--	---	--------------------------------

<p>P</p>  <p style="text-align: right;">a0006828</p>	<ul style="list-style-type: none"> • Одна изогнутая труба, минимальное напряжение при сдвиге среды. Гигиеническая конструкция с документами для применений Life Science Industries, низкая потеря давления, для сред с температурой до до +200 °C • Номинальные диаметры от ДУ 8 до ДУ 50 (3/8" до 2") • Материал: нерж. сталь EN 1.4435/ASTM 316L 	<p>Документация No. TI078D</p>
--	---	--------------------------------

<p>S</p>  <p style="text-align: right;">a0006828</p>	<ul style="list-style-type: none"> • Одна изогнутая труба. Гигиеническая конструкция, низкая потеря давления, для сред с температурой до +150 °C • Номинальные диаметры от ДУ 8 до ДУ 50 (3/8" до 2") • Материал: нержавеющая сталь, EN 1.4539/ASTM 904L, EN 1.4435/ASTM 316L 	<p>Документация No. TI076D</p>
--	--	--------------------------------

Вход

Измеряемая переменная

- Массовый расход (пропорциональный разности фаз между двумя сенсорами, смонтированными на измерительной трубе)
- Плотность среды (пропорциональная резонансной частоте измерительных труб)
- Температура среды (измеряется встроенными датчиками температуры)

Диапазон измерения

Диапазоны измерения для жидкости

ДУ		Диапазон измерения (жидкости) $\dot{m}_{\min(F)}$ до $\dot{m}_{\max(F)}$	
[мм]	[дюйм]	[кг/ч]	[фунт/мин]
8	3/8"	от 0 до 2000	от 0 до 73.5
15	1/2"	от 0 до 6500	от 0 до 238
25	1"	от 0 до 18000	от 0 до 660
40	1 1/2"	от 0 до 45000	от 0 до 1650
50	2"	от 0 до 70000	от 0 до 2570
80	3"	от 0 до 180000	от 0 до 6600
100	4"	от 0 до 350000	от 0 до 12860
150	6"	от 0 до 800000	от 0 до 29400
250	10"	от 0 до 2200000	от 0 до 80840

Диапазоны измерения для газов

Верхний предел диапазона зависит от плотности газа. Для расчета используйте следующую формулу:

$$\dot{m}_{\max(G)} = \dot{m}_{\max(F)} \cdot \rho_{(G)} : x \text{ [кг/м}^3\text{]}$$

$\dot{m}_{\max(G)}$ = верхний предел диапазона для газов [кг/ч]

$\dot{m}_{\max(F)}$ = верхний предел диапазона для жидкостей [кг/ч]

$\rho_{(G)}$ = плотность газа [кг/м³] при рабочих условиях

ДУ		X	ДУ		X
[мм]	[дюйм]		[мм]	[дюйм]	
8	3/8"	60	80	3"	110
15	1/2"	80	100	4"	130
25	1"	90	150	6"	200
40	1 1/2"	90	250	10"	200
50	2"	90			

$\dot{m}_{\max(G)}$ не может быть лучше, чем $\dot{m}_{\max(F)}$

Пример расчета для газа:

- Тип сенсора: Promass F, ДУ 50
- Газ: воздух с плотностью 60.3 кг/м³ (при 20 °С и 50 бар)
- Диапазон измерения (жидкость): 70000 кг/ч
- x = 90 (для Promass F ДУ 50)

Макс. возможное верхнее значение диапазона:

$$\dot{m}_{\max(G)} = \dot{m}_{\max(F)} \cdot \rho_{(G)} : x \text{ [кг/м}^3\text{]} = 70000 \text{ кг/ч} \cdot 60.3 \text{ кг/м}^3 : 90 = 46900 \text{ кг/ч}$$

Рекомендуемые диапазоны измерения:

Смотрите информацию в разделе "Предельный расход" → Стр. 23

Динамический диапазон

Более 1000 :1. При расходе выше установленной шкалы измерения, усилитель не перегружается, т.е. накопленные значения регистрируются корректно.

Входной сигнал**Вход статуса (дополнительный вход)**

$U = 3$ до 30 В DC, $R_i = 5$ к Ω , гальванически изолирован.

Выбор конфигурации: сброс сумматора (сумматоров), принудительная установка в ноль, сброс сообщений об ошибках, старт настройки нулевой точки, старт/остановка дозирования (опция), сброс сумматора для дозирования (опция).

Вход статуса (дополнительный вход) с PROFIBUS DP

$U = 3$ до 30 В DC, $R_i = 3$ к Ω , гальванически изолирован.

Уровень переключения: ± 3 до ± 30 В DC, независим от полярности.

Выбор конфигурации: принудительная установка в ноль, сброс сообщений об ошибках, старт настройки нулевой точки, старт/остановка дозирования (опция), сброс сумматора для дозирования (опция).

Вход статуса (дополнительный вход) с MODBUS RS485

$U = 3$ до 30 В DC, $R_i = 3$ к Ω , гальванически изолирован.

Уровень переключения: ± 3 до ± 30 В DC, независим от полярности.

Выбор конфигурации: сброс сумматора, принудительная установка в ноль, сброс сообщений об ошибках, старт настройки нулевой точки.

Токовый вход (только Promass 83)

Выбор активный/пассивный, гальванически изолирован, разрешение: 2 мкА

- Активный: 4 до 20 мА, $R_L < 700 \Omega$, $U_{out} = 24$ В DC, защита от короткого замыкания
 - Пассивный: 0/4 до 20 мА, $R_i = 150 \Omega$, $U_{max} = 30$ В DC
-

Выход

Выходной сигнал

Promass 80

Токовый выход

Выбор активный/пассивный, гальванически изолирован, выбор постоянной времени (0.05 до 100 с), выбор верхнего значения шкалы, температурный коэффициент: типично 0.005% ВЗШ/°С, разрешение: 0.5 мкА

- Активный: 0/4 до 20 мА, $R_L < 700 \Omega$ (for HART: $R_L \geq 250 \Omega$)
- Пассивный: 4 до 20 мА; напряжение питания U_S 18 до 30 В DC; $R_L \geq 150 \Omega$

Импульсный/частотный выход

Пассивный, открытый коллектор, 30 В DC, 250 мА, гальванически изолирован.

- Частотный выход: верхнее значение частоты 2 до 1000 Гц ($f_{max} = 1250$ Гц), скважность 1:1, макс. ширина импульса 2 с
- Импульсный выход: выбор масштаба и полярности импульса, макс. частоты импульса (0.5 до 2000 мс)

Интерфейс PROFIBUS PA

- PROFIBUS PA согласно EN 50170 Volume 2, IEC 61158-2 (MBP), гальванически изолирован
- Профиль исполнения 3.0
- Потребляемый ток: 11 мА
- Допустимое напряжение питания: 9 до 32 В
- Шинное подключение со встроенной защитой от обратной полярности
- Ток сбоя FDE (Fault Disconnection Electronic) = 0 мА
- Скорость передачи данных: 31.25 кбит/с
- Кодировка: Manchester II
- Функциональные блоки: 4 x Аналоговый вход, 2 x Сумматор
- Выходные данные: Массовый расход, Объемный расход, Плотность, Температура, Сумматор
- Входные данные: Принудительная установка в ноль (ON/OFF), Настройка нулевой точки, Режим измерения, Управление сумматором
- Установка адреса DIP-переключателями на местном дисплее (опция)

Promass 83

Токовый выход

Выбор активный/пассивный, гальванически изолирован, выбор постоянной времени (0.05 до 100 с), выбор верхнего значения шкалы, температурный коэффициент: типично 0.005% ВЗШ/°С, разрешение: 0.5 мкА

- Активный: 0/4 до 20 мА, $R_L < 700 \Omega$ (for HART: $R_L \geq 250 \Omega$)
- Пассивный: 4 до 20 мА; напряжение питания U_S 18 до 30 В DC; $R_L \geq 150 \Omega$

Импульсный/частотный выход

Выбор активный/пассивный, гальванически изолирован

- Активный: 24 В DC, 25 мА (макс. 250 мА в течение 20 мс), $R_L > 100 \Omega$
- Пассивный: открытый коллектор, 30 В DC, 250 м
- Частотный выход:
верхнее значение частоты 2 до 10000 Гц ($f_{max} = 12500$ Гц), скважность 1:1, макс. ширина импульса 2 с
- Импульсный выход:
выбор масштаба и полярности импульса, макс. частоты импульса (0.05 до 2000 мс)

Интерфейс PROFIBUS DP

- PROFIBUS DP согласно EN 50170 Volume 2
- Профиль исполнения 3.0
- Скорость передачи данных: 9.6 кБод до 12 МБод
- Автоматическое определение скорости передачи данных
- Кодировка: NRZ Code
- Функциональные блоки: 6 x Аналоговый вход, 3 x Сумматор
- Выходные данные: Массовый расход, Объемный расход, Приведенный объемный расход, Плотность, Стандартная плотность, Температура, Сумматоры от 1 до 3
- Входные данные: Принудительная установка в ноль (ON/OFF), Настройка нулевой точки, Режим измерения, Управление сумматором
- Установка адреса DIP-переключателями на местном дисплее (опция)
- Допустимые выходные комбинации → Стр. 12

Интерфейс PROFIBUS PA

- PROFIBUS PA согласно EN 50170 Volume 2, IEC 61158-2 (MBP), гальванически изолирован
- Скорость передачи данных: 31.25 кбит/с
- Потребляемый ток: 11 мА
- Допустимое напряжение питания: 9 до 32 В
- Шинное подключение со встроенной защитой от обратной полярности
- Ток сбоя FDE (Fault Disconnection Electronic): 0 мА
- Кодировка: Manchester II
- Функциональные блоки: 6 x Аналоговый вход, 3 x Сумматор
- Выходные данные: Массовый расход, Объемный расход, Приведенный объемный расход, Плотность, Стандартная плотность, Температура, Сумматоры от 1 до 3
- Входные данные: Принудительная установка в ноль (ON/OFF), Настройка нулевой точки, Режим измерения, Управление сумматором
- Установка адреса DIP-переключателями на местном дисплее (опция)
- Допустимые выходные комбинации → Стр. 12

Интерфейс MODBUS

- Тип прибора MODBUS: подчиненный
- Диапазон адресов: 1 до 247
- Поддерживаемые функции с кодами: 03, 04, 06, 08, 16, 23
- Трансляция: поддерживаемые функции с кодами 06, 16, 23
- Физический интерфейс: RS485 согласно стандарта EIA/TIA-485
- Поддерживаемая скорость обмена: 1200, 2400, 4800, 9600, 19200, 38400, 57600, 115200 Бод
- Режим передачи: RTU или ASCII
- Время отклика:
Прямой доступ к данным = типично 25 до 50 мс
Автосканируемый буфер (диапазон данных) = типично 3 до 5 мс
- Допустимые выходные комбинации → Стр. 12

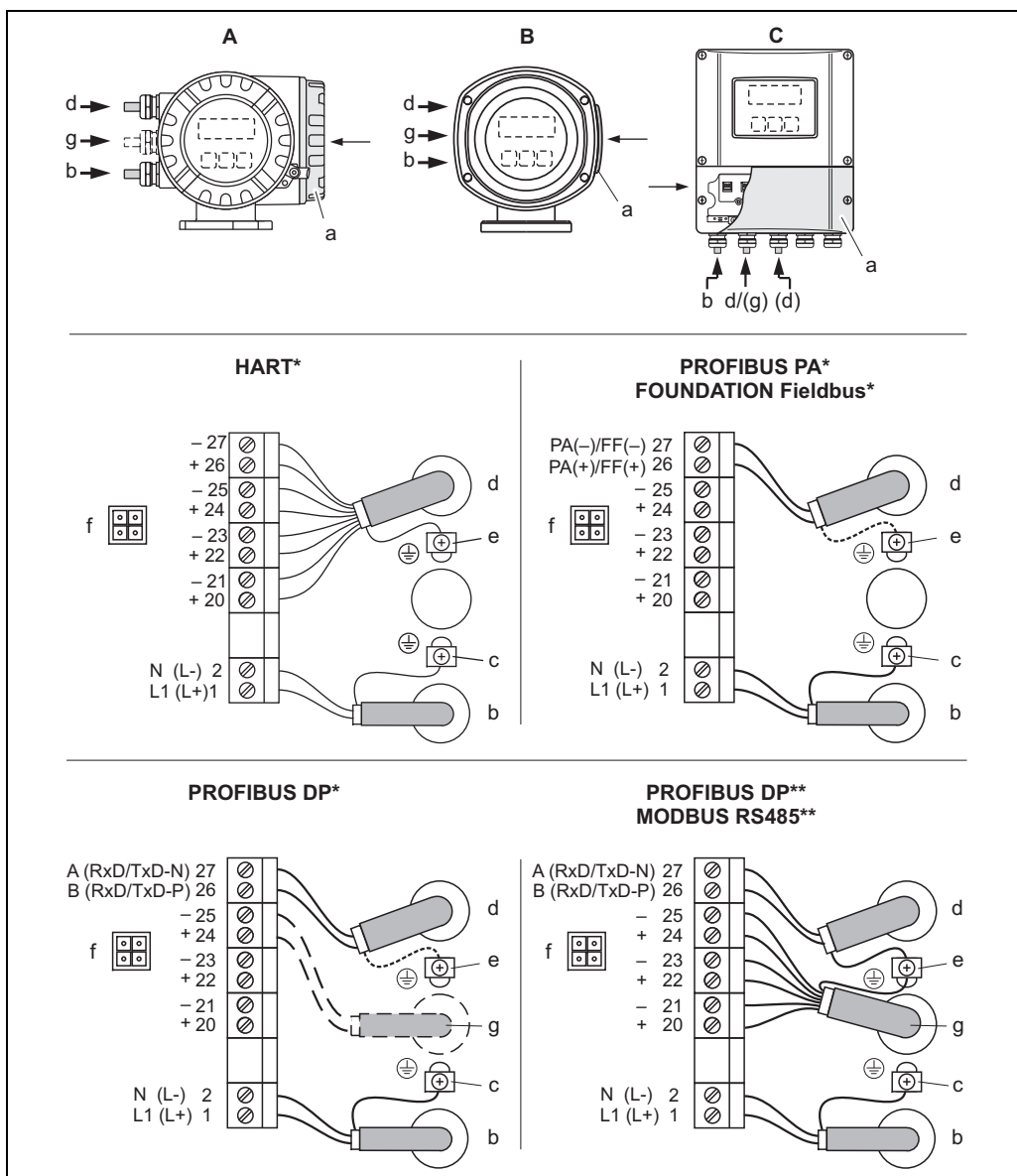
Интерфейс FOUNDATION Fieldbus

- FOUNDATION Fieldbus H1, IEC 61158-2, гальванически изолирован
- Скорость передачи данных: 31.25 кбит/с
- Потребляемый ток: 12 мА
- Допустимое напряжение питания: 9 до 32 В
- Ток сбоя FDE (Fault Disconnection Electronic): 0 мА
- Шинное подключение со встроенной защитой от обратной полярности
- Кодировка: Manchester II
- ИТК Исполнение 5.01
- Функциональные блоки:
 - 8 x Аналоговый вход (Время выполнения: каждые 18 мс)
 - 1 x Цифровой Выход (18 мс)
 - 1 x ПИД (25 мс)
 - 1 x Арифметический (20 мс)
 - 1 x Входной Селектор (20 мс)
 - 1 x Описание сигнала (20 мс)
 - 1 x Интегратор (18 мс)
- Количество VCR: 38
- Количество связанных объектов в VFD: 40
- Выходные данные: Массовый расход, Объемный расход, Приведенный объемный расход, Плотность, Приведенная плотность, Температура, Сумматоры от 1 до 3
- Входные данные: Принудительная установка в ноль (ON/OFF), Настройка нулевой точки, Режим измерения, Сброс сумматора
- Поддерживается функция Link Master (LM)

Сигнал при аварии	Токовый выход Выбор режима при аварии (напр., согласно NAMUR Recommendation NE 43)
	Импульсный/частотный выход Выбор режима при аварии
	Выход статуса (Promass 80) Непроводящий при аварии или сбое питания
	Релейный выход (Promass 83) Холостой контакт при аварии или сбое питания
Нагрузка	см. "Выходной сигнал"
Отсечка дрейфа	Выбор точки отсечки дрейфа.
Гальваническая изоляция	Все входные, выходные цепи, цепь питания гальванически изолированы друг от друга.
Коммутируемый выход	Выход статуса (Promass 80) <ul style="list-style-type: none"> • открытый коллектор • макс. 30 В DC / 250 мА • гальванически изолирован • выбор конфигурации: сообщения об ошибках, Контроль заполнения трубопровода (КЗТ), направление потока, предельные значения
	Релейный выход (Promass 83) <ul style="list-style-type: none"> • макс. 30 В / 0.5 А AC; 60 В / 0.1 А DC • гальванически изолирован • нормально замкнутый (НЗ) или нормально разомкнутый (НР) контакт (заводские установки: реле 1 = НР, реле 2 = НЗ)

Электроснабжение

Электрическое подключение



Подключение трансмиттера, сечение кабеля: макс. 2.5 мм²

- A Вид А (полевой корпус)
- B Вид В (полевой корпус из нерж. стали)
- C Вид С (корпус для настенного монтажа)

*) Фиксированная коммуникационная плата

**) Гибкая коммуникационная плата

a Крышка отсека подключений

b Кабель питания: 85 до 260 В AC, 20 до 55 В AC, 16 до 62 В DC

Клемма No. 1: L1 для AC, L+ для DC

Клемма No. 2: N для AC, L- для DC

c Клемма заземления для защитного проводника

d Сигнальный кабель: см. Назначение клемм → Стр. 12

Кабель Fieldbus:

Клемма No. 26: DP (B) / PA (+) / FF (+) / MODBUS RS485 (B) / (PA, FF: с защитой от обратной полярности)

Клемма No. 27: DP (A) / PA (-) / FF (-) / MODBUS RS485 (A) / (PA, FF: с защитой от обратной полярности)

e Клемма заземления экрана сигнального кабеля / кабель fieldbus / линия RS485

f Сервисный адаптер для подключения сервисного интерфейса FXA 193 (Fieldcheck, FieldCare)

g Сигнальный кабель: см. Назначение клемм → Стр. 12

g Кабель для подключения внешнего терминатора (только для PROFIBUS DP с коммуникационной платой постоянного назначения):

Клемма No. 24: +5 В

Клемма No. 25: DGND

Электрическое
подключение, назначение
клемм

Promass 80

Версия кода заказа	Клемма No. (входы/выходы)			
	20 (+) / 21 (-)	22 (+) / 23 (-)	24 (+) / 25 (-)	26 (+) / 27 (-)
80***_*****A	-	-	Частотный выход	Токовый выход, HART
80***_*****D	Вход статуса	Выход статуса	Частотный выход	Токовый выход, HART
80***_*****H	-	-	-	PROFIBUS PA
80***_*****S	-	-	Частотный выход Ex i, пассивный	Токовый выход Ex i Активный, HART
80***_*****T	-	-	Частотный выход Ex i, пассивный	Токовый выход Ex i Пассивный, HART
80***_*****8	Вход статуса	Частотный выход	Токовый выход 2	Токовый выход 1, HART

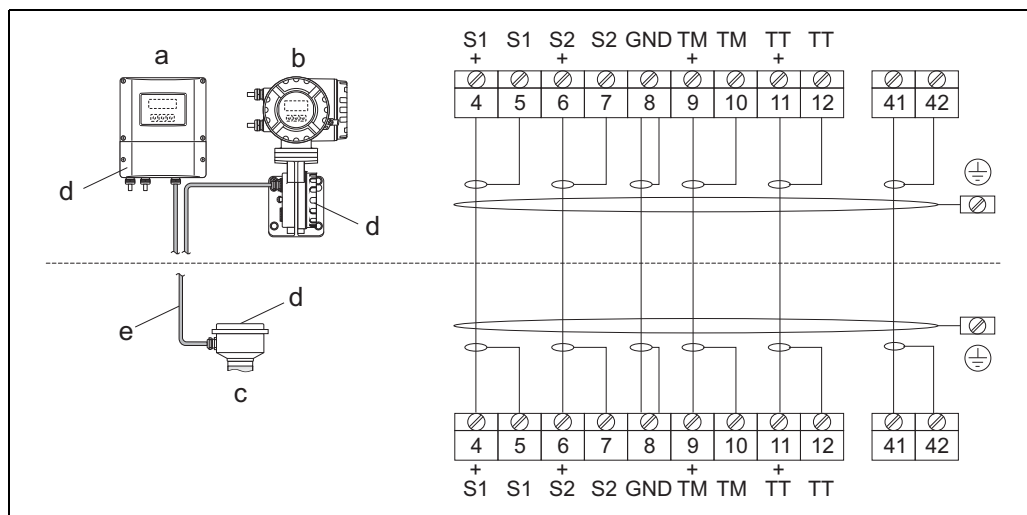
Promass 83

Входы и выходы на коммуникационном модуле в зависимости от заказанного исполнения могут быть присвоены постоянно (фиксированный коммуникационный модуль) или иметь различное назначение (гибкий коммуникационный модуль) (см. таблицу). При необходимости замены модули могут быть заказаны как принадлежности.

Версия кода заказа	Клемма No. (входы/выходы)			
	20 (+) / 21 (-)	22 (+) / 23 (-)	24 (+) / 25 (-)	26 (+) / 27 (-)
Фиксированные коммуникационные платы (постоянное назначение)				
83***_*****A	-	-	Частотный выход	Токовый выход, HART
83***_*****B	Релейный выход	Релейный выход	Частотный выход	Токовый выход, HART
83***_*****F	-	-	-	PROFIBUS PA, Ex i
83***_*****G	-	-	-	FOUNDATION Fieldbus Ex i
83***_*****H	-	-	-	PROFIBUS PA
83***_*****J	-	-	+5В (вн. терминатор)	PROFIBUS DP
83***_*****K	-	-	-	FOUNDATION Fieldbus
83***_*****Q	-	-	Вход статуса	MODBUS RS485
83***_*****R	-	-	Токовый выход 2 Ex i, активный	Токовый выход 1 Ex i активный, HART
83***_*****S	-	-	Частотный выход Ex i, пассивный	Токовый выход Ex i Активный, HART
83***_*****T	-	-	Частотный выход Ex i, пассивный	Токовый выход Ex i Пассивный, HART
83***_*****U	-	-	Токовый выход 2 Ex i, пассивный	Токовый выход 1 Ex i пассивный, HART
Гибкие коммуникационные платы				
83***_*****C	Релейный выход 2	Релейный выход 1	Частотный выход	Токовый выход, HART
83***_*****D	Вход статуса	Релейный выход	Частотный выход	Токовый выход, HART
83***_*****E	Вход статуса	Релейный выход	Токовый выход 2	Токовый выход, HART
83***_*****L	Вход статуса	Релейный выход 2	Релейный выход 1	Токовый выход, HART
83***_*****M	Вход статуса	Частотный выход 2	Частотный выход 1	Токовый выход, HART
83***_*****N	Токовый выход	Частотный выход	Вход статуса	MODBUS RS485

Версия кода заказа	Клемма No. (входы/выходы)			
	20 (+) / 21 (-)	22 (+) / 23 (-)	24 (+) / 25 (-)	26 (+) / 27 (-)
83***_*****P	Токовый выход	Частотный выход	Вход статуса	PROFIBUS DP
83***_*****V	Релейный выход 2	Релейный выход 1	Вход статуса	PROFIBUS DP
83***_*****W	Релейный выход	Токовый выход 3	Токовый выход 2	Токовый выход 1, HART
83***_*****0	Вход статуса	Токовый выход 3	Токовый выход 2	Токовый выход 1, HART
83***_*****2	Релейный выход	Токовый выход 2	Частотный выход	Токовый выход 1, HART
83***_*****3	Токовый вход	Релейный выход	Токовый выход 2	Токовый выход 1, HART
83***_*****4	Токовый вход	Релейный выход	Частотный выход	Токовый выход, HART
83***_*****5	Вход статуса	Токовый вход	Частотный выход	Токовый выход, HART
83***_*****6	Вход статуса	Токовый вход	Токовый выход 2	Токовый выход 1, HART
83***_*****7	Релейный выход 2	Релейный выход 1	Вход статуса	MODBUS RS485

Электрическое подключение, раздельное исполнение



Подключение прибора раздельного исполнения

- a Корпус для настенного монтажа: невзрывоопасная область и АTEX II3G / zone 2 → см. отдельную "Документацию по Ex"
- b Корпус для настенного монтажа: АTEX II2G / Zone 1 /FM/CSA → см. отдельную "Документацию по Ex"
- c Раздельное исполнение, фланцевое исполнение
- d Крышка клеммного отсека или корпус клеммного отсека
- e Соединительный кабель

Клемма No.: 4/5 = серый; 6/7 = зеленый; 8 = желтый; 9/10 = розовый; 11/12 = белый; 41/42 = коричневый

Напряжение питания

85 до 260 В AC, 45 до 65 Гц
 20 до 55 В AC, 45 до 65 Гц
 16 до 62 В DC

Кабельные вводы

Кабель питания и сигнальный кабель (входы/выходы):

- Кабельный ввод M20 x 1.5 (от 8 до 12 мм)
- Резьба под кабельный ввод, 1/2" NPT, G 1/2"

Соединительный кабель для раздельного исполнения:

- Кабельный ввод M20 x 1.5 (от 8 до 12 мм)
- Резьба под кабельный ввод, 1/2" NPT, G 1/2"

Спецификация кабеля, раздельное исполнение	<ul style="list-style-type: none"> • 6 x 0.38 мм² (ПВХ кабель с общим экраном и индивидуально экранированными жилами) • Сопротивление проводника: ≤ 50 Ω/км • Емкость: проводник/экран: ≤ 420 пФ/м • Длина кабеля: макс. 20 м • Допускаемая рабочая температура: макс. +105 °С <p>Работа в области с высоким уровнем электрических помех: Измерительный прибор соответствует требованиям безопасности по EN 61010, по электромагнитной совместимости EN 61326/A1, и рекомендациям NAMUR NE 21/43.</p>
Потребляемая мощность	<p>AC: <15 ВА (включая сенсор) DC: <15 Вт (включая сенсор)</p> <p>Ток при включении:</p> <ul style="list-style-type: none"> • Макс. 13.5 А (<50 мс) при 24 В DC • Макс. 3 А (<5 мс) при 260 В AC
Сбой питания	<p>Promass 80</p> <p>Продолжительность мин. 1 цикл питания:</p> <ul style="list-style-type: none"> • EEPROM сохраняет данные измерительной системы при пропадании питания. • HistoROM/S-DAT: заменяемая микросхема, в которой сохраняются данные конкретного сенсора (номинальный диаметр, заводской номер, калибровочный коэффициент, нулевая точка и т.д.) <p>Promass 83</p> <p>Продолжительность мин. 1 цикл питания:</p> <ul style="list-style-type: none"> • EEPROM и T-DAT сохраняют данные измерительной системы даже при пропадании питания. • HistoROM/S-DAT: заменяемый ЧИП, в котором сохраняются данные сенсора (номинальный диаметр, заводской номер, калибровочный коэффициент, нулевая точка и т.д.)
Выравнивание потенциалов	<p>Никакие специальные меры для выравнивания потенциалов не требуются. Для приборов при использовании их во взрывоопасных областях изучите соответствующие директивы, приведенные в специальной Ex документации.</p>

Рабочие характеристики

Нормальные рабочие условия

- Пределы погрешности по ISO/DIS 11631
- Вода, стандартно от +20 до +30 °С; от 2 до 4 бар
- Данные в соответствии с протоколом калибровки ± 5 °С и ± 2 бар
- Точность исходя из аккредитованных проливочных стендов согласно ISO 17025

Максимальная погрешность измерения

Следующие значения даны для импульсного / частотного выхода. Стандартная дополнительная погрешность измерения для токового выхода равна ± 5 мкА. Инструкции по монтажу → Стр. 17.

ТИЗ = текущее измеряемое значение

Массовый расход и объемный расход (жидкость)

Promass 83F:

- $\pm 0.05\%$ ТИЗ (PremiumCal, для массового расхода)
- $\pm 0.10\%$ ТИЗ

Promass 80F:

- $\pm 0.10\%$ ТИЗ (опция)
- $\pm 0.15\%$ ТИЗ

Массовый расход (газ)

Promass 83F, 80F: $\pm 0.35\%$ ТИЗ

Плотность (жидкость)

- ± 0.0005 г/см³ (при нормальных условиях)
- ± 0.0005 г/см³ (после полевой калибровки плотности при рабочих условиях)
- ± 0.001 г/см³ (после специальной калибровки плотности)
- ± 0.01 г/см³ (свыше полного диапазона измерения сенсора)

1 г/см³ = 1 кг/л

Специальная калибровка плотности (опция):

- Диапазон калибровки: 0.8 до 1.8 г/см³, +5 до +80 °С
- Рабочий диапазон: 0.0 до 5.0 г/см³, -50 до +200 °С

Температура

± 0.5 °С $\pm 0.005 \cdot T$ °С

T = температура среды

Стабильность нулевой точки

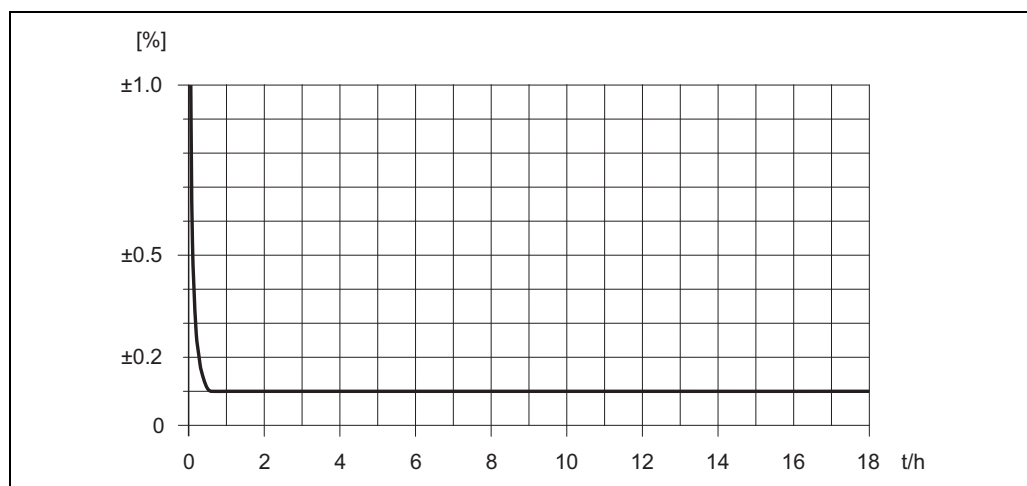
Promass F (стандартно)

ДУ		Стабильность нулевой точки	
[мм]	[дюйм]	[кг/ч] или [л/ч]	[фунт/мин]
8	3/8"	0.030	0.001
15	1/2"	0.200	0.007
25	1"	0.540	0.019
40	1 1/2"	2.25	0.083
50	2"	3.50	0.129
80	3"	9.00	0.330
100	4"	14.00	0.514
150	6"	32.00	1.17
250	10"	88.00	3.23

Promass F (высокотемпературное исполнение)

ДУ		Стабильность нулевой точки	
[мм]	[дюйм]	[кг/ч] или [л/ч]	[фунт/мин]
25	1"	1.80	0.0661
50	2"	7.00	0.2572
80	3"	18.0	0.6610

Пример для максимальной погрешности измерения



Макс. погрешность измерения в % ТИЗ (пример: Promass 83F / ДУ 25)

Значения расхода (пример)

Инструкции по монтажу → Стр. 17

Перестройка диапазона	Расход		Макс. погрешность измерения [% ТИЗ]
	[кг/ч] или [л/ч]	[фунт/мин]	
500 : 1	36	1.323	1.5
100 : 1	180	6.615	0.3
25 : 1	720	26.46	0.1
10 : 1	1800	66.15	0.1
2 : 1	9000	330.75	0.1

ТИЗ = текущее измеряемое значение

Повторяемость

Инструкции по монтажу → Стр. 17.

ТИЗ = текущее измеряемое значение

Массовый расход и объемный расход (жидкости)

Promass 83F:

- ±0.025% ТИЗ (PremiumCal, для массового расхода)
- ±0.05% ТИЗ

Promass 80F: ±0.05% ТИЗ

Массовый расход (газы)

Promass 80F, 83F: ±0.25% ТИЗ

Плотность (жидкость) $\pm 0.00025 \text{ г/см}^3$ $1 \text{ г/см}^3 = 1 \text{ кг/л}$ **Температура** $\pm 0.25 \text{ }^\circ\text{C} \pm 0.0025 \cdot T \text{ }^\circ\text{C}$

T = температура среды

Влияние температуры среды При разнице температуры процесса и температуры калибровки нулевой точки, стандартная дополнительная погрешность измерения сенсора Promass составляет $\pm 0.0002\%$ от верхнего предела шкалы измерения / $^\circ\text{C}$.

Влияние давления среды Таблица внизу иллюстрирует влияние на точность измерения массового расхода разницы между давлением процесса и давлением калибровки.

ДУ		Promass F	Promass F, высокотемпературное исполнение
[мм]	[дюйм]	[% ТИЗ/бар]	[% ТИЗ/бар]
8	3/8"	нет влияния	–
15	1/2"	нет влияния	–
25	1"	нет влияния	нет влияния
40	1 1/2"	–0.003	–
50	2"	–0.008	–0.008
80	3"	–0.009	–0.009
100	4"	–0.007	–
150	6"	–0.009	–
250	10"	–0.009	–

ТИЗ = текущее измеряемое значение

Основные расчетные положения

Зависимость от расхода:

- Расход \geq Стабильность нулевой точки : (Основная точность : 100)
 - Макс. погрешность измерения: \pm Основная точность в % ТИЗ
 - Повторяемость: $\pm 1/2 \cdot$ Основная точность в % ТИЗ
- Расход $<$ Стабильность нулевой точки : (Основная точность : 100)
 - Макс. погрешность измерения: \pm (стабильность нулевой точки : измеряемое значение) $\cdot 100\%$ ТИЗ
 - Повторяемость: $\pm 1/2 \cdot$ (стабильность нулевой точки : измеряемое значение) $\cdot 100\%$ ТИЗ

ТИЗ = текущее измеряемое значение

Основные расчетные положения	Promass 83F	Promass 80F
Массовый расход жидкостей, PremiumCal	0.05	–
Массовый расход жидкостей	0.10	0.10 (опция); 0.15
Объемный расход жидкостей	0.10	0.10 (опция); 0.15
Массовый расход газов	0.35	0.35

Рабочие условия (установка)

Инструкции по монтажу

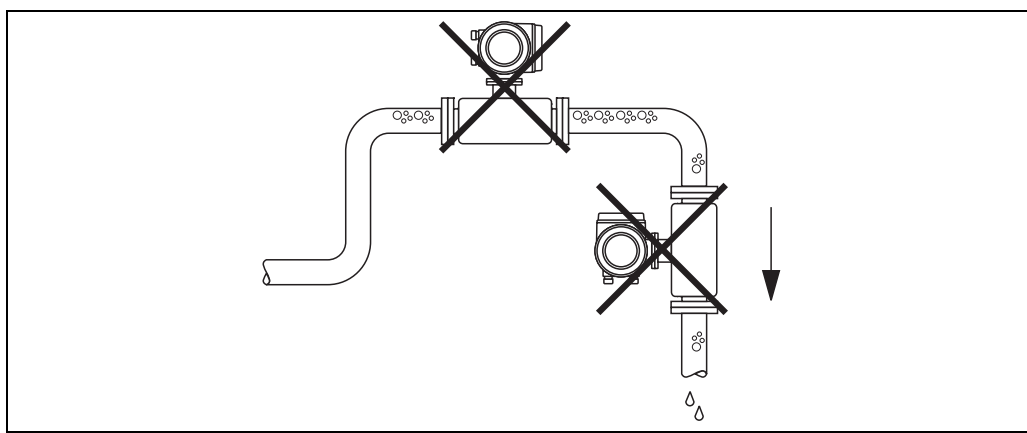
Обратите внимание на следующие условия:

- Никаких специальных мер по закреплению сенсора не требуется. Внешние силы поглощаются конструкцией прибора, например, вторичным кожухом.
- Высокая частота колебаний измерительных труб обеспечивает корректную работу, даже при значительных вибрациях.
- Монтаж прибора не требует специальных мер из-за вызывающих турбулентность элементов (клапанов, колен, Т-образных участков трубопровода и т.п.), если не возникает кавитация.
- По механическим причинам и для защиты трубы рекомендуется поддержка для тяжелых сенсоров.

Место установки

Вовлеченный воздух и пузырьки газа в измерительной трубе могут вести к увеличению погрешности измерения. Поэтому **избегайте** следующих мест установки:

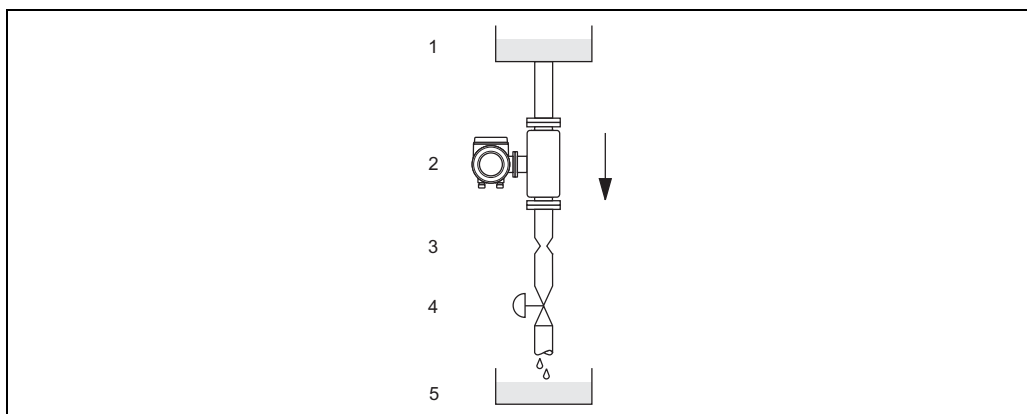
- Установки в наивысшей точке трубопровода. Опасность скопления воздуха.
- Установки непосредственно перед свободным сливом на вертикальном трубопроводе.



a0003605

Место установки

Несмотря на вышесказанное, допускается установка на открытом вертикальном трубопроводе с учетом приводимых ниже рекомендаций. Сужение трубопровода или применение дросселирующей диафрагмы с меньшим номинальным диаметром позволяет избежать опорожнения измерительной трубы в процессе измерения.



a0003597

Установка на нисходящем трубопроводе (напр., для применений в дозировании)

- 1 Питающий резервуар
- 2 Сенсор
- 3 Диафрагма, сужение трубопровода (см. таблицу на следующей странице)
- 4 Клапан
- 5 Дозировочный резервуар

ДУ		∅ Диафрагмы, сужения трубопровода	
[мм]	[дюйм]	мм	дюйм
8	3/8"	6	0.24
15	1/2"	10	0.40
25	1"	14	0.55
40	1 1/2"	22	0.87
50	2"	28	1.10
80	3"	50	2.00
100	4"	65	2.60
150	6"	90	3.54
250	10"	150	5.91

Ориентация

Убедитесь что направление стрелки на шильде сенсора соответствует направлению потока (направление, в котором жидкость течет через трубу).

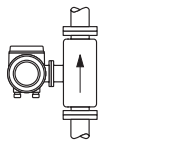
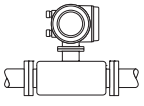
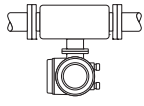
Вертикальная (Вид V)

Оптимальная ориентация с потоком, направленным вверх (Вид V). Содержащиеся в измеряемой среде твердые включения оседают вниз, а пузырьки газа поднимаются вверх при отсутствии расхода. Это также обеспечивает полное опорожнение измерительных труб при остановке и предотвращает образование отложений.

Горизонтальная (Виды Н1/Н2)

Измерительные трубы должны быть горизонтальными и возле друг друга. При правильной установке корпус транзмиттера находится над или под трубопроводом, но не сбоку (Виды Н1/Н2). Всегда избегайте нахождения корпуса транзмиттера в одной горизонтальной плоскости с трубой.

Соблюдайте специальные инструкции по установке → Стр. 20.

Ориентация	Вертикальная	Горизонтальная, голова транзмиттера сверху	Горизонтальная, голова транзмиттера снизу
	 <small>a0004572</small> Вид V	 <small>a0004576</small> Вид Н1	 <small>a0004580</small> Вид Н2
Стандартно, Компактное исполнение	✓✓	✓✓	✓✓ ①
Стандартно, Раздельное исполнение	✓✓	✓✓	✓✓ ①
Высокотемпературный, Компактное исполнение	✓✓	✗ ^② ТМ > 200 °С	✓✓ ①
Высокотемпературный, Раздельное исполнение	✓✓	✗ ^② ТМ > 200 °С	✓✓ ①

✓✓ = Рекомендуемая ориентация; ✓ = Рекомендуемая ориентация для особых случаев; ✗ = Недопускаемая ориентация

Для обеспечения соответствия окружающих температур допустимым для транзмиттера рекомендуются следующие ориентации:

① = Для сред с низкой температурой рекомендуется горизонтальная ориентация с транзмиттером, обращенным вверх (Вид Н1), или вертикальная ориентация (Вид V).

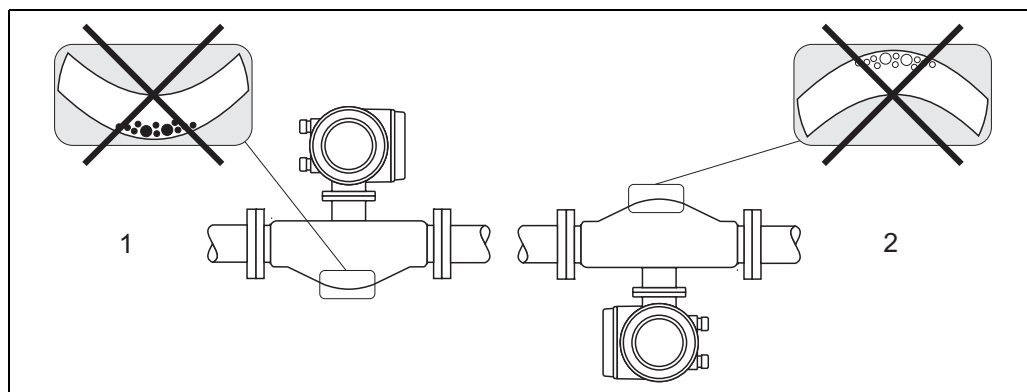
② = Для сред с высокой температурой (> 200 °С), рекомендуется горизонтальная ориентация с транзмиттером, обращенным вниз (Вид Н2), или вертикальная ориентация (Вид V).

Специальные инструкции по установке



Внимание!

Обе измерительные трубы слегка изогнуты. Ориентация сенсора при установке на горизонтальном трубопроводе, следовательно, должна учитывать свойства среды.



Горизонтальная установка

- 1 Не годится для сред с включениями твердых веществ. Риск образования отложений.
- 2 Не годится для сред с включениями газов. Риск скопления газов.

Обогрев

Для некоторых сред требуется принятие мер по предотвращению потери тепла сенсором. Обогрев может осуществляться, напр., посредством электрических теплоэлементов, от нагревательных рубашек или от медных трубопроводов с горячей водой или паром.



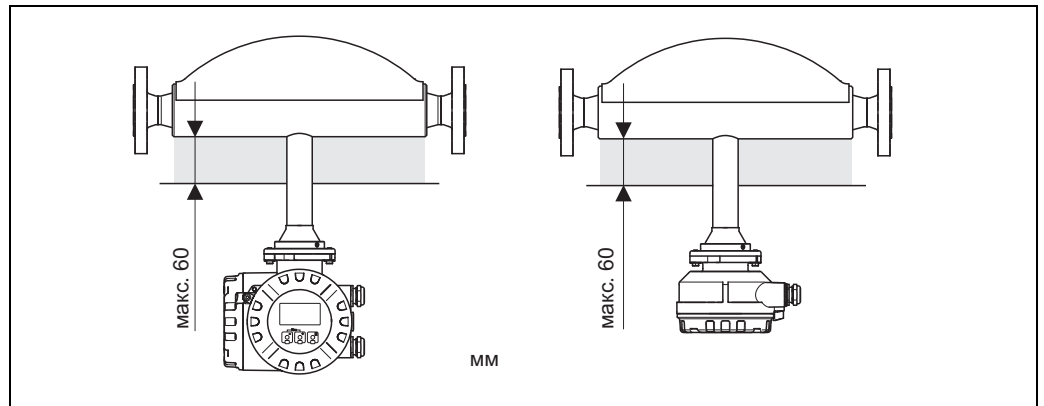
Внимание!

- Опасность перегрева электроники! Убедитесь, что не превышена максимально допустимая температура окружающей среды для трансмиттера. Убедитесь также, что адаптер между сенсором и корпусом трансмиттера или корпусом клеммного отсека для отдельного исполнения остается свободным, не покрытым теплоизоляцией. Заметьте, что в зависимости от температуры среды может потребоваться выбрать ориентацию прибора → Стр. 19.
- Для сред с температурой от +200 °C до +350 °C предпочтительным является отдельное исполнение прибора высокотемпературного исполнения.
- При использовании электрического подогрева, где регулирование осуществляется через фазовое управление или импульсное пакетирование, не может исключаться влияние образовавшихся магнитных полей на измеренные значения (т.е. при значениях больше, чем допустимых по стандарту ЕС (Синус 30/м)). В таких случаях сенсор должен быть магнитно экранирован (за исключением Promass M).
- Вторичный кожух может быть экранирован жестяными пластинами или листами электротехнической стали без учета предпочтительного направления (напр., V330-35a) со следующими свойствами:
 - Относительная магнитная проницаемость $\mu_r \geq 300$
 - Толщина пластины $d \geq 0.35$ мм
- Информация о диапазонах допустимой температуры → Стр. 22

Имеющиеся для сенсоров специальные нагревательные рубашки могут быть заказаны, как принадлежности от Endress+Hauser.

Теплоизоляция

Для некоторых сред требуется принятие мер по предотвращению теплопередачи к сенсору. Для выполнения теплоизоляции могут использоваться различные материалы.



Высокотемпературное исполнение: максимальная толщина изоляции в области электроники/горловины не более 60 мм

Если Promass F в высокотемпературном исполнении устанавливается горизонтально (с тарнситтером, обращенным вверх), то для уменьшения конвекции рекомендуется толщина изоляции не менее 10 мм. Максимальная толщина изоляции должна быть 60 мм.

Настройка нулевой точки

Все устройства калибруются в соответствии с современными технологиями. Определенная таким образом нулевая точка пропечатана на шильде прибора.

Калибровка производится при нормальных условиях. → Стр. 15

Promass, как правило, **не требует** настройки нулевой точки!

Практически, настройка нулевой точки производится только в особых случаях:

- Для получения высокой точности, также при очень малых расходах
- При экстремальных процессах или жестких рабочих условиях (напр., при высоких рабочих температурах или очень вязких жидкостях).

Входные и выходные участки	Нет никаких требований по прямым входным и выходным участкам.
Длина кабеля раздельного исполнения	макс. 20 м, раздельное исполнение
Давление в системе	<p>Крайне важно убедиться, что нет кавитации, так как она может повлиять на колебания измерительной трубы. Для жидкостей, имеющих характеристики, близкие к соответствующим характеристикам воды при стандартных условиях, не требуется принятия никаких специальных мер.</p> <p>Для жидкостей с низкой температурой кипения (углеводороды, сольвенты, сжиженные газы) или в линиях всасывания, важно убедиться, что давление не понижается ниже давления паров и что жидкость не начинает кипеть. давление паров не должно падать ниже точки, после которой начинается кипение жидкости. Важно также не допустить дегазации газов, обычно присутствующих во многих жидкостях. Хороший результат достигается при поддержании достаточно высокого давления в системе.</p> <p>Следовательно, лучшие условия установки:</p> <ul style="list-style-type: none">• На напорной стороне насоса (предотвращается образование разрежения)• В нижней части вертикального трубопровода

Рабочие условия (окружающие условия)

Диапазон окружающей температуры



Сенсор и трансмиттер

- Стандартно: -20 до $+60$ °C
- Опция: -40 до $+60$ °C

Замечание!

- Устанавливайте прибор в затененном месте. Избегайте попадания прямого солнечного света, особенно в районах с жарким климатом.
 - При окружающих температурах ниже -20 °C читаемость показаний дисплея может ухудшиться.
-

Температура хранения

от -40 до $+80$ °C, предпочтительно $+20$ °C

Степень защиты

Стандартно: IP 67 (NEMA 4X) для трансмиттера и сенсора

Устойчивость к удару

Согласно IEC 68-2-31

Устойчивость к вибрации

Ускорение до 1 g, 10 до 150 Гц, согласно IEC 68-2-6

Электромагнитная совместимость (ЭМС)

По EN 61326 / A1 и рекомендациям NAMUR NE 21

Рабочие условия (условия процесса)

Диапазон температур среды

Сенсор

- Стандартно: -50 до $+200$ °C
 - Высокотемпературное исполнение: -50 до $+350$ °C
-

Диапазон давления среды (номинальное давление)

Фланцы

- Стандартно:
 - согласно DIN PN 16 до 100
 - согласно ASME B16.5 Cl 150, Cl 300, Cl 600
 - JIS 10K, 20K, 40K, 63K
- Высокотемпературное исполнение:
 - согласно DIN PN 40, 64, 100
 - согласно ASME B16.5 Cl 150, Cl 300, Cl 600
 - JIS 10K, 20K, 63K

Диапазоны давления вторичного кожуха

- ДУ 8 до 50 (3/8" до 2"): 40 бар
- ДУ 80 (3"): 25 бар
- ДУ 100 до 150 (4" до 6"): 16 бар
- ДУ 250 (10"): 10 бар



Предупреждение!

В случае существования риска повреждения измерительных труб из-за условий процесса, напр., из-за коррозионной среды, рекомендуется использовать сенсоры с вторичным кожухом и специальными коннекторами для контроля давления (опция в коде заказа прибора). С помощью этих коннекторов при повреждении измерительных труб среда скапливаемая во вторичном кожухе, может быть удалена. Это особенно важно, напр., для измерения газов при высоком давлении. Такие коннекторы также могут использоваться для циркуляции/определения наличия газа (размеры → Стр. 25).

Разрывной диск

Дальнейшая информация → Стр. 52

Предельный расход

Смотрите информацию в разделе "Диапазон измерения" → Стр. 6

Выбирайте номинальный диаметр исходя из требуемого диапазона расхода и допустимой потери давления. Обзор возможных максимальных значений полной шкалы можно найти в разделе "Диапазон измерения".

- Минимальное рекомендуемое значение полной шкалы составляет приблизительно $1/20$ от максимального значения полной шкалы.
- В большинстве применений, 20...50% от максимального значения полной шкалы считаются идеальными.
- Выбирайте меньшее значение полной шкалы для абразивных сред, т.е. сред, содержащих твердые включения (скорость потока <1 м/с).
- При измерении в газе следуйте указанным правилам:
 - Скорость потока в измерительных трубах не должна быть больше $1/2$ скорости звука (0.5 числа Маха).
 - Максимальный массовый расход зависит от плотности газа: формула → Стр. 6

Потери давления

Потери давления зависят от свойств среды и величины расхода. Следующая формула может быть использована для подсчета приблизительной потери давления:

Число Рейнольдса	$Re = \frac{2 \cdot \dot{m}}{\pi \cdot d \cdot v \cdot \rho}$	a0004623
$Re \geq 2300^1)$	$\Delta p = K \cdot v^{0.25} \cdot \dot{m}^{1.85} \cdot \rho^{-0.86}$	a0004626
	Promass F ДУ 250 $\Delta p = K \cdot \left[1 - a + \frac{a}{e^{b \cdot (v - 10^{-6})}} \right] \cdot v^{0.25} \cdot \dot{m}^{1.85} \cdot \rho^{-0.86}$	a0012135
$Re < 2300$	$\Delta p = K1 \cdot v \cdot \dot{m} + \frac{K2 \cdot v^{0.25} \cdot \dot{m}^2}{\rho}$	a0004628
Δp = потеря давления [мбар] v = кинематическая вязкость [m^2/c] \dot{m} = массовый расход [кг/с] ρ = плотность среды [кг/м ³] d = внутренний диаметр измерительных труб [м] $K...K2$ = константы (зависящие от номинального диаметра) $a = 0.3$ $b = 91000$		
¹⁾ Для расчета потерь давления в газах всегда используйте формулу для $Re \geq 2300$.		

Коэффициенты потери давления

ДУ		d[m]	K	K1	K2
[мм]	[дюйм]				
8	3/8"	$5.35 \cdot 10^{-3}$	$5.70 \cdot 10^7$	$9.60 \cdot 10^7$	$1.90 \cdot 10^7$
15	1/2"	$8.30 \cdot 10^{-3}$	$5.80 \cdot 10^6$	$1.90 \cdot 10^7$	$10.60 \cdot 10^5$
25	1"	$12.00 \cdot 10^{-3}$	$1.90 \cdot 10^6$	$6.40 \cdot 10^6$	$4.50 \cdot 10^5$
40	1 1/2"	$17.60 \cdot 10^{-3}$	$3.50 \cdot 10^5$	$1.30 \cdot 10^6$	$1.30 \cdot 10^5$
50	2"	$26.00 \cdot 10^{-3}$	$7.00 \cdot 10^4$	$5.00 \cdot 10^5$	$1.40 \cdot 10^4$
80	3"	$40.50 \cdot 10^{-3}$	$1.10 \cdot 10^4$	$7.71 \cdot 10^4$	$1.42 \cdot 10^4$
100	4"	$51.20 \cdot 10^{-3}$	$3.54 \cdot 10^3$	$3.54 \cdot 10^4$	$5.40 \cdot 10^3$
150	6"	$68.90 \cdot 10^{-3}$	$1.36 \cdot 10^3$	$2.04 \cdot 10^4$	$6.46 \cdot 10^2$
250	10"	$102.26 \cdot 10^{-3}$	$3.00 \cdot 10^2$	$6.10 \cdot 10^3$	$1.33 \cdot 10^2$

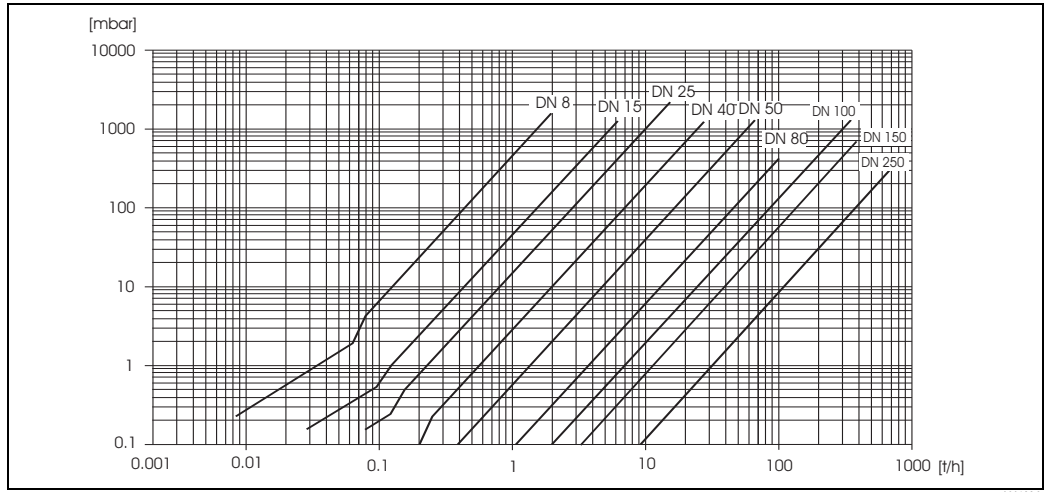


Диаграмма потери давления для воды

Потери давления (единицы измерения US)

Потери давления зависят от свойств среды при номинальном диаметре. Проконсультируйтесь с Endress+Hauser для определения с помощью ПО Applicator потери давления в единицах US. Все важные данные прибора для оптимизации проекта измерительной системы содержатся в ПО Applicator. Данное ПО используется для следующих расчетов:

- Номинальный диаметр сенсора исходя из характеристик среды, таких как вязкость, плотность и т.д.
- Потери давления после точки измерения.
- Пересчет массового расхода в объемный расход и т.д.
- Одновременное отображение различных типоразмеров прибора.
- Определение диапазонов измерения.

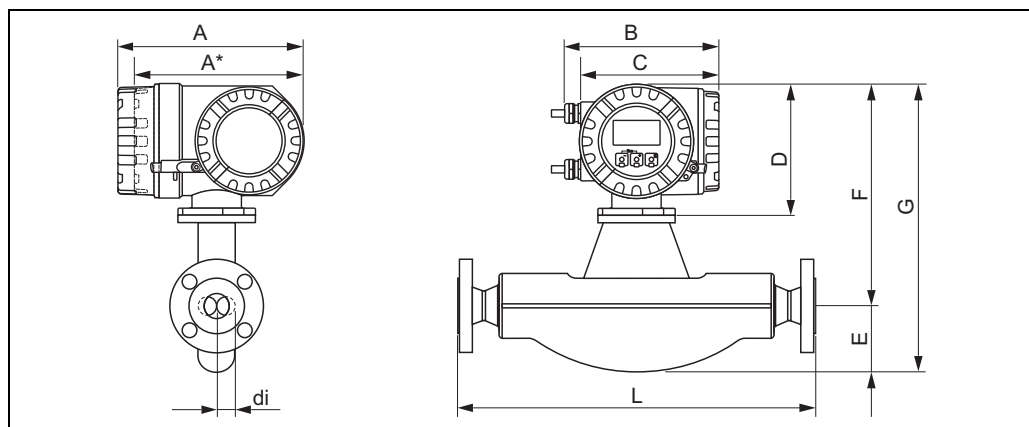
Applicator работает с любым IBM совместимым ПК с ПО "Windows".

Механическая конструкция

Конструкция, размеры

Размеры:	
Полевой корпус компактного исполнения, алюминиевое литье под давлением, покрытие	→ Стр. 26
Трансмиттер компактного исполнения, нержавеющая сталь	→ Стр. 27
Трансмиттер раздельного исполнения, корпус клеммного отсека (II2G/Zone 1)	→ Стр. 27
Трансмиттер раздельного исполнения, корпус для настенного монтажа (не применяется для Ex-zone и II3G/Zone 2)	→ Стр. 28
Сенсор раздельного исполнения, корпус клеммного отсека	→ Стр. 29
Сенсор раздельного исполнения, корпус клеммного отсека с удлиненной горловиной	→ Стр. 30
Высокотемпературное исполнение (компактное)	→ Стр. 31
Высокотемпературное исполнение (раздельное)	→ Стр. 32
Присоединения к процессу в единицах СИ	
Фланцевые подключения EN (DIN)	→ Стр. 32
Фланцевые подключения ASME B16.5	→ Стр. 36
Фланцевые подключения JIS B2220	→ Стр. 38
Tri-Clamp	→ Стр. 40
DIN 11851 (резьбовое гигиеническое подключение)	→ Стр. 41
DIN 11864-1 Form A (резьбовое гигиеническое подключение)	→ Стр. 42
DIN 11864-2 Form A (плоский фланец с пазом)	→ Стр. 43
ISO 2853 (резьбовое гигиеническое подключение)	→ Стр. 44
SMS 1145 (резьбовое гигиеническое подключение)	→ Стр. 45
VCO подключения	→ Стр. 46
Присоединения к процессу в единицах измерения US	
Фланцевые подключения ASME B16.5	→ Стр. 47
Tri-Clamp	→ Стр. 49
SMS 1145 (резьбовое гигиеническое подключение)	→ Стр. 50
VCO подключения	→ Стр. 51
Продувочные подключения / для мониторинга давления во вторичном кожухе	→ Стр. 52
Разрывной диск	→ Стр. 53

Полевой корпус компактного исполнения, алюминиевое литье под давлением, порошковая лакировка



40003165

Размеры в единицах СИ

ДУ	A	A*	B	C	D	E	F	G	L	di
8	227	207	187	168	160	75	266	341	1) ¹⁾	1) ¹⁾
15	227	207	187	168	160	75	266	341	1) ¹⁾	1) ¹⁾
25	227	207	187	168	160	75	266	341	1) ¹⁾	1) ¹⁾
40	227	207	187	168	160	105	271	376	1) ¹⁾	1) ¹⁾
50	227	207	187	168	160	141	283	424	1) ¹⁾	1) ¹⁾
80	227	207	187	168	160	200	305	505	1) ¹⁾	1) ¹⁾
100	227	207	187	168	160	254	324	578	1) ¹⁾	1) ¹⁾
150	227	207	187	168	160	378	362	740	1) ¹⁾	1) ¹⁾
250	227	207	187	168	160	548	390	938	1) ¹⁾	1) ¹⁾

* Слепое исполнение (без местного дисплея)

¹⁾ Зависит от соответствующего присоединения к процессу

Все размеры в [мм]

Размеры в единицах измерения US

ДУ	A	A*	B	C	D	E	F	G	L	di
3/8"	8.94	8.15	7.68	6.61	6.30	2.95	10.5	13.4	1) ¹⁾	1) ¹⁾
1/2"	8.94	8.15	7.68	6.61	6.30	2.95	10.5	13.4	1) ¹⁾	1) ¹⁾
1"	8.94	8.15	7.68	6.61	6.30	2.95	10.5	13.4	1) ¹⁾	1) ¹⁾
1 1/2"	8.94	8.15	7.68	6.61	6.30	4.13	10.7	14.8	1) ¹⁾	1) ¹⁾
2"	8.94	8.15	7.68	6.61	6.30	5.55	11.1	16.7	1) ¹⁾	1) ¹⁾
3"	8.94	8.15	7.68	6.61	6.30	7.87	12.0	19.9	1) ¹⁾	1) ¹⁾
4"	8.94	8.15	7.68	6.61	6.30	10.0	12.8	22.8	1) ¹⁾	1) ¹⁾
6"	8.94	8.15	7.68	6.61	6.30	14.9	14.3	29.1	1) ¹⁾	1) ¹⁾
10"	8.94	8.15	7.68	6.61	6.30	21.6	15.4	36.9	1) ¹⁾	1) ¹⁾

* Слепое исполнение (без местного дисплея)

¹⁾ Зависит от соответствующего присоединения к процессу

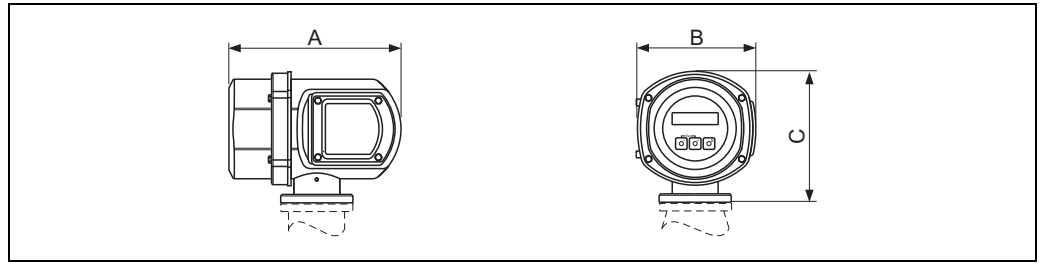
Все размеры в [дюйм]



Замечание!

Размеры трансмиттеров для П2G/Zone 1 → Стр. 27.

Компактное исполнение трансмиттера, нержавеющая сталь

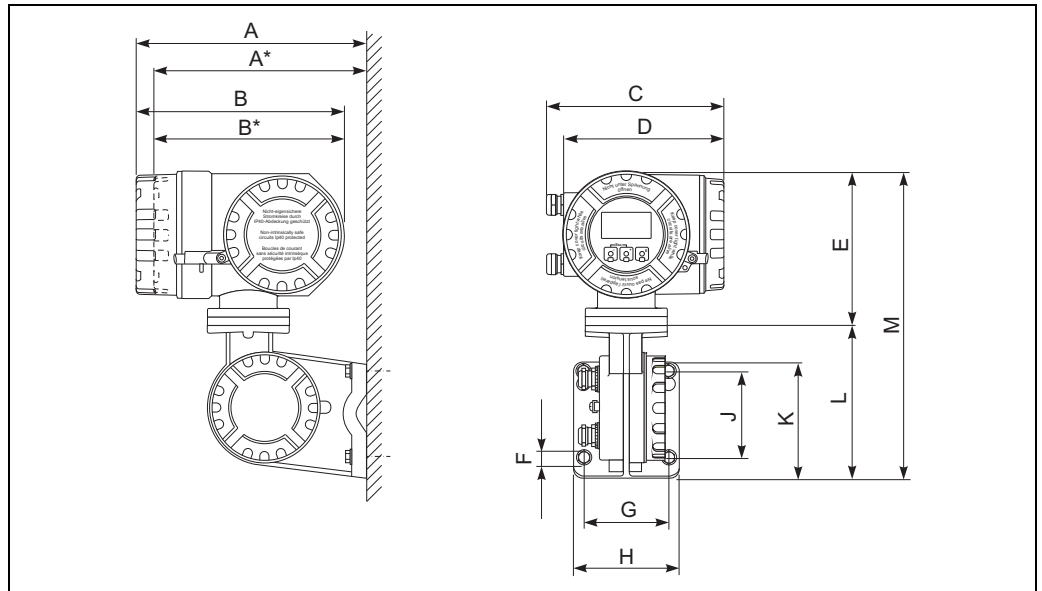


a0002245

Размеры в единицах SI и US

A		B		C	
[мм]	[дюйм]	[мм]	[дюйм]	[мм]	[дюйм]
225	8.86	153	6.02	168	6.61

Раздельное исполнение трансмиттера, корпус клеммного отсека (II2G/Zone 1)



a0002128

Размеры в единицах СИ

A	A*	B	B*	C	D	E	F Ø	G	H	J	K	L	M
265	242	240	217	206	186	178	8.6 (M8)	100	130	100	144	170	348

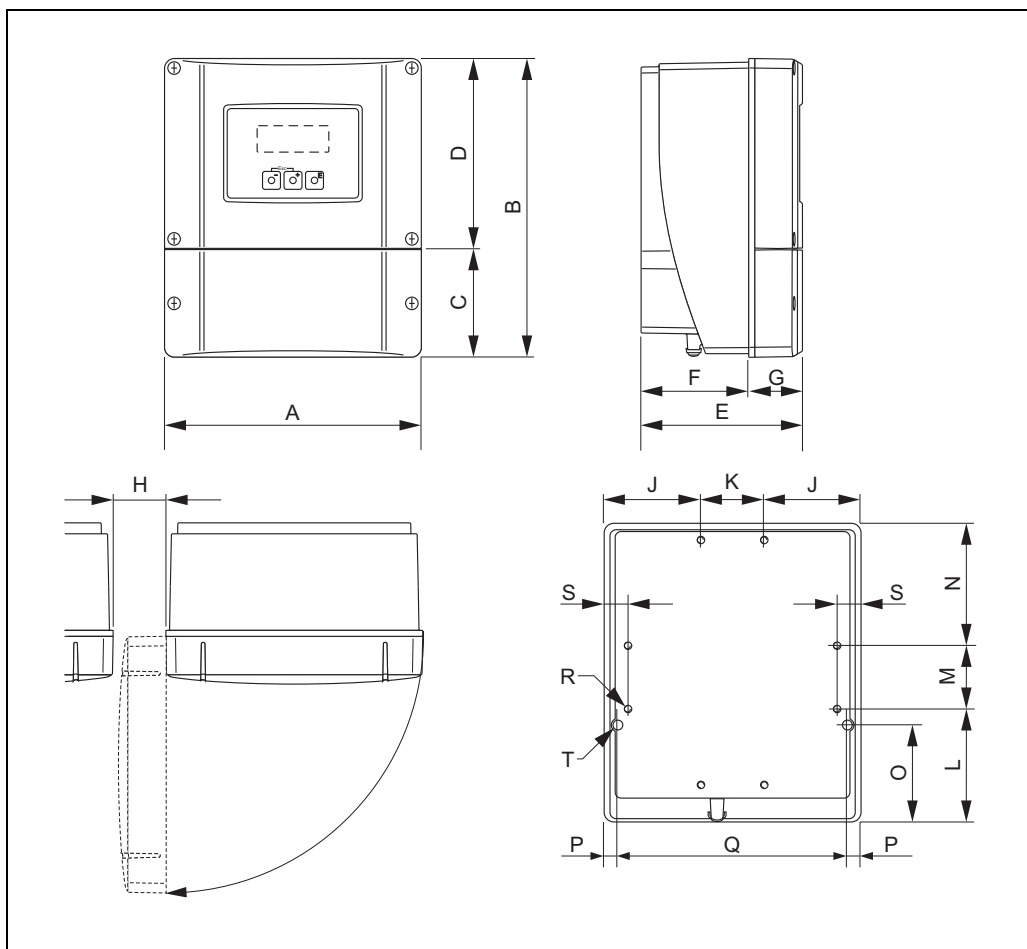
* Слепое исполнение (без дисплея)
Все размеры в [мм]

Размеры в единицах измерения US

A	A*	B	B*	C	D	E	F Ø	G	H	J	K	L	M
10.4	9.53	9.45	8.54	8.11	7.32	7.01	0.34 (M8)	3.94	5.12	3.94	5.67	6.69	13.7

* Слепое исполнение (без дисплея)
Все размеры в [дюйм]

Раздельное исполнение трансмиттера, корпус для настенного монтажа (не применяется для Ex-zone и II3G/Zone 2)



a0001150

Размеры в единицах СИ

A	B	C	D	E	F	G	H	J
215	250	90.5	159.5	135	90	45	>50	81
K	L	M	N	O	P	Q	R	S
53	95	53	102	81.5	11.5	192	8 x M5	20

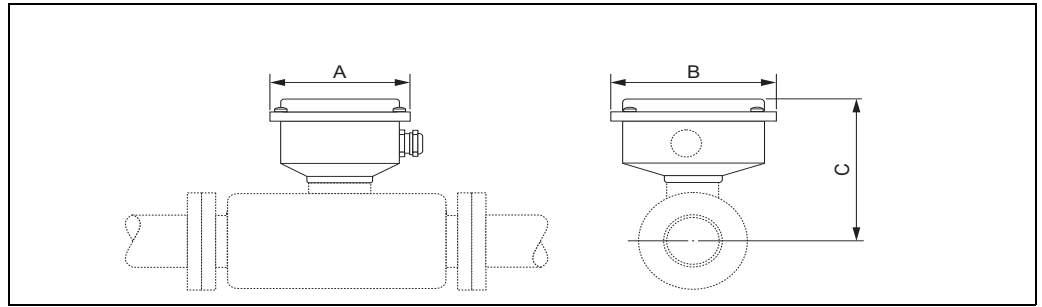
Все размеры в [мм]

Размеры в единицах измерения US

A	B	C	D	E	F	G	H	J
8.46	9.84	3.56	6.27	5.31	3.54	1.77	>1.97	3.18
K	L	M	N	O	P	Q	R	S
2.08	3.74	2.08	4.01	3.20	0.45	7.55	8 x M5	0.79

Все размеры в [дюйм]

Сенсор для раздельного исполнения, корпус клеммного отсека



a0002516

Размеры в единицах СИ

ДУ	A	B	C
8	118.5	137.5	113
15	118.5	137.5	113
25	118.5	137.5	113
40	118.5	137.5	118
50	118.5	137.5	130
80	118.5	137.5	152
100	118.5	137.5	171
150	118.5	137.5	209
250	118.5	137.5	237

Все размеры в [мм]

Размеры в единицах измерения US

ДУ	A	B	C
3/8"	4.67	5.41	4.52
1/2"	4.67	5.41	4.52
1"	4.67	5.41	4.52
1 1/2"	4.67	5.41	4.72
2"	4.67	5.41	5.20
3"	4.67	5.41	6.08
4"	4.67	5.41	6.84
6"	4.67	5.41	8.36
10"	4.67	5.41	9.48

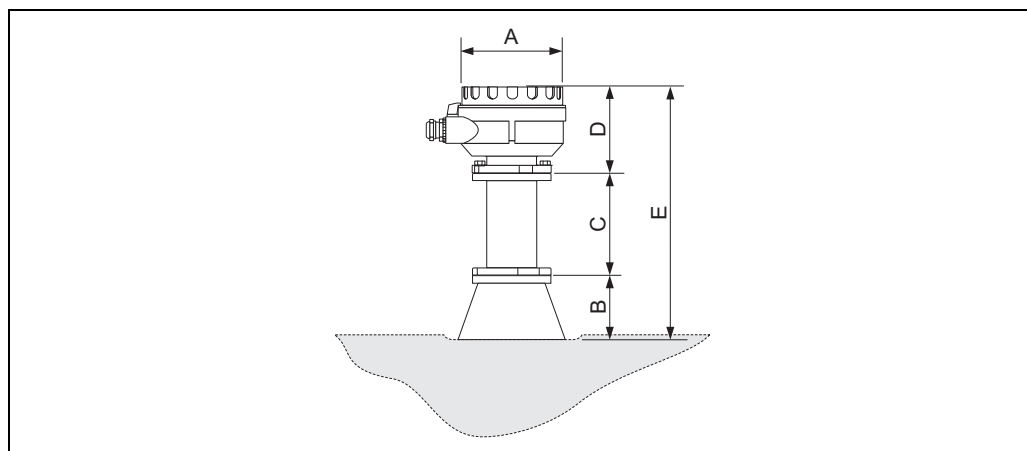
Все размеры в [дюйм]

Сенсор для раздельного исполнения, корпус клеммного отсека с удлиненной горловиной



Замечание!

Используйте эту версию в случае изоляции или применения нагревательной рубашки.

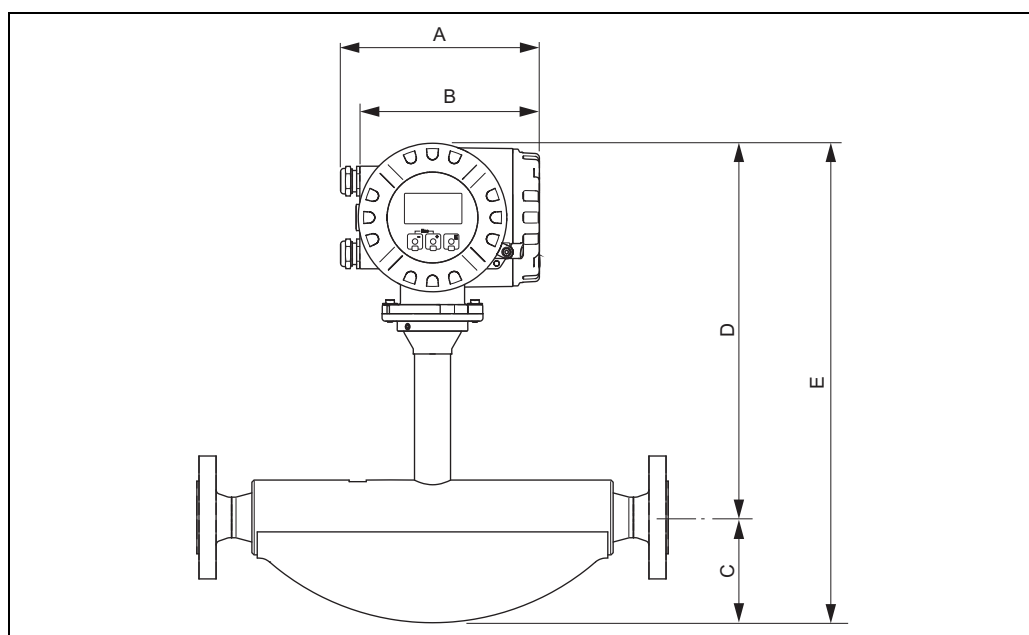


a0002517

Размеры в единицах SI и US

A		B		C		D		E	
[мм]	[дюйм]	[мм]	[дюйм]	[мм]	[дюйм]	[мм]	[дюйм]	[мм]	[дюйм]
129	5.08	80	3.15	110	4.33	102	4.02	292	11.5

Высокотемпературное исполнение (компактное)



0002518

Размеры в единицах СИ

ДУ	A	B	C	D	E
25	187	168	100	350	450
50	187	168	141	365	506
80	187	168	200	385	585

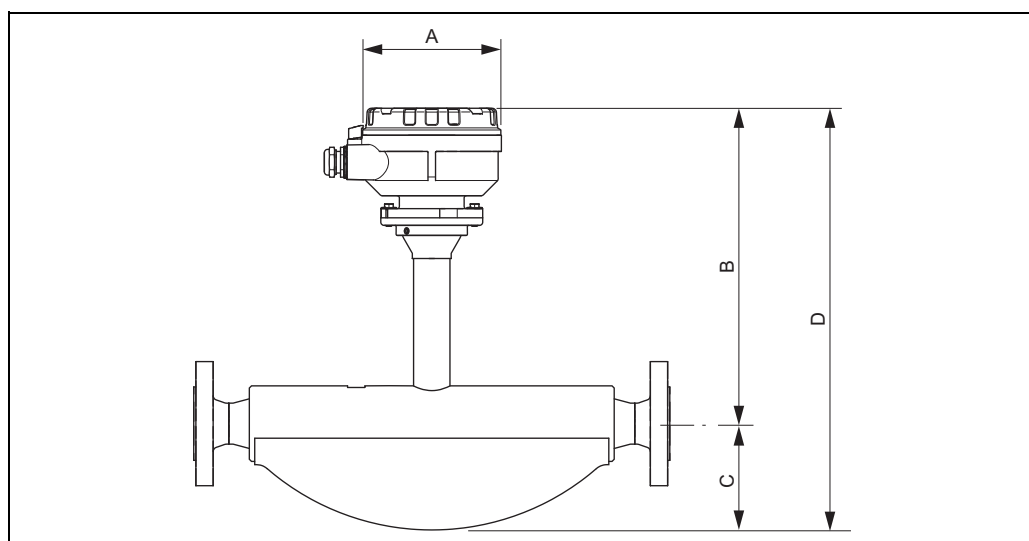
Все размеры в [мм]

Размеры в единицах измерения US

ДУ	A	B	C	D	E
1"	7.36	6.61	3.94	13.78	17.72
2"	7.36	6.61	5.55	14.37	19.92
3"	7.36	6.61	7.87	15.16	23.03

Все размеры в [дюйм]

Высокотемпературное исполнение (раздельное)



40002519

Размеры в единицах СИ

ДУ	A	C	D	E
25	129	105	292	397
50	129	141	307	448
80	129	200	327	527

Все размеры в [мм]

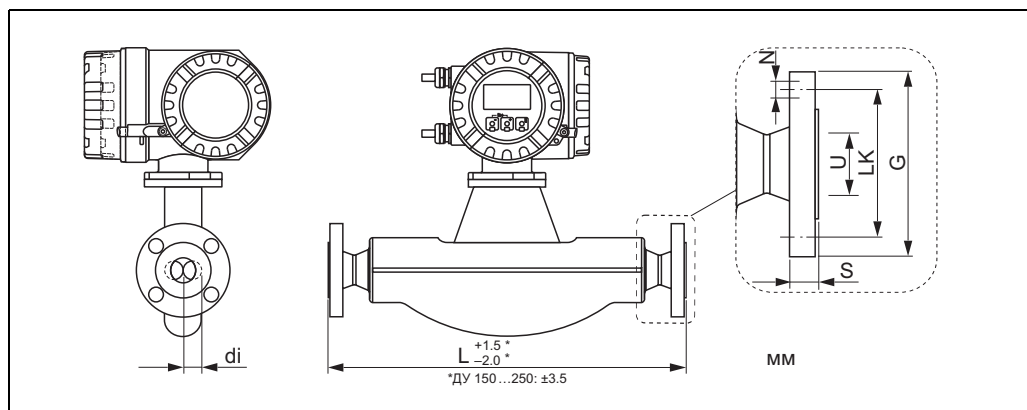
Размеры в единицах измерения US

ДУ	A	C	D	E
1"	5.08	4.13	11.50	15.63
2"	5.08	5.55	12.09	17.64
3"	5.08	7.87	12.87	20.75

Все размеры в [дюйм]

Присоединения к процессу в единицах СИ

Фланцевые подключения EN (DIN), ASME B16.5, JIS



a0002501-ac

Фланцевые подключения EN

Фланец согласно EN 1092-1 (DIN 2501 / DIN 2512N¹⁾) / PN 16: 1.4404/316L							
Шероховатость поверхности (фланец): EN 1092-1 Form B1 (DIN 2526 Form C), Ra 3.2 до 12.5 мкм							
ДУ	G	L	N	S	LK	U	di
100	220	1128	8 x Ø18	20	180	107.1	51.20
150	285	1330	8 x Ø22	22	240	159.3	68.90
250 ²⁾	405	1780	12 x Ø26	26	355	260.4	102.26

¹⁾ Возможен фланец с пазом согласно EN 1092-1 Form D (DIN 2512N)

²⁾ Не поставляется из Alloy

Все размеры в [мм]

Фланец согласно EN 1092-1 (DIN 2501 / DIN 2512N¹⁾) / PN 40: 1.4404/316L, Alloy C-22							
Шероховатость поверхности (фланец): EN 1092-1 Form B1 (DIN 2526 Form C), Ra 3.2 до 12.5 мкм							
ДУ	G	L	N	S	LK	U	di
8	95	370	4 x Ø14	16	65	17.3	5.35
15	95	404	4 x Ø14	16	65	17.3	8.30
25	115	440	4 x Ø14	18	85	28.5	12.00
40	150	550	4 x Ø18	18	110	43.1	17.60
50	165	715	4 x Ø18	20	125	54.5	26.00
80	200	840	8 x Ø18	24	160	82.5	40.50
100	235	1128	8 x Ø22	24	190	107.1	51.20
150	300	1370	8 x Ø26	28	250	159.3	68.90
250 ²⁾	450	1850	12 x Ø33	38	385	258.8	102.26

¹⁾ Возможен фланец с пазом согласно EN 1092-1 Form D (DIN 2512N)

²⁾ Не поставляется из Alloy

Все размеры в [мм]

Фланец согласно EN 1092-1 (DIN 2501) / PN 40 (с фланцами ДУ 25): 1.4404/316L							
Шероховатость поверхности (фланец): EN 1092-1 Form B1 (DIN 2526 Form C), Ra 3.2 до 12.5 мкм							
ДУ	G	L	N	S	LK	U	di
8	115	440	4 x Ø14	18	85	28.5	5.35
15	115	440	4 x Ø14	18	85	28.5	8.30

Все размеры в [мм]

Фланец согласно EN 1092-1 (DIN 2501 / DIN 2512N) расширение/уменьшение / PN 16: 1.4404/316L							
Только для номинального диаметра ДУ 250 (по запросу)							
Шероховатость поверхности (фланец): Ra 0.8 до 3.2 мкм							
ДУ	G	L	N	S	LK	U	di
150	285	1980	8 x Ø22	22	240	159.3	102.26
200	340	1940	12 x Ø22	24	295	207.3	102.26
300	460	1940	12 x Ø26	28	410	309.7	102.26

Все размеры в [мм]

Фланец согласно EN 1092-1 (DIN 2501 / DIN 2512N) расширение/уменьшение / PN 40: 1.4404/316L							
Только для номинального диаметра ДУ 250 (по запросу)							
Шероховатость поверхности (фланец): Ra 0.8 до 3.2 мкм							
ДУ	G	L	N	S	LK	U	di
150	300	1980	8 x Ø26	28	250	159.3	102.26
200	375	1940	12 x Ø30	34	320	206.5	102.26
300	515	1940	16 x Ø33	42	450	307.9	102.26

Все размеры в [мм]

Фланец согласно EN 1092-1 (DIN 2501 / DIN 2512N¹⁾) / PN 63: 1.4404/316L, Alloy C-22							
Шероховатость поверхности (фланец): EN 1092-1 Form B2 (DIN 2526 Form E), Ra 0.8 до 3.2 мкм							
ДУ	G	L	N	S	LK	U	di
50	180	724	4 x Ø22	26	135	54.5	26.00
80	215	875	8 x Ø22	28	170	81.7	40.50
100	250	1128	8 x Ø26	30	200	106.3	51.20
150	345	1410	8 x Ø33	36	280	157.1	68.90
250 ²⁾	470	1890	12 x Ø36	46	400	255.4	102.26

¹⁾ Возможен фланец с пазом согласно EN 1092-1 Form D (DIN 2512N)

²⁾ Не поставляется из Alloy

Все размеры в [мм]

Фланец EN 1092-1 (DIN 2501 / DIN 2512N ¹⁾) / PN 100: 1.4404/316L, Alloy C-22							
Шероховатость поверхности (фланец): EN 1092-1 Form B2 (DIN 2526 Form E), Ra 0.8 до 3.2 мкм							
ДУ	G	L	N	S	LK	U	di
8	105	400	4 x Ø14	20	75	17.3	5.35
15	105	420	4 x Ø14	20	75	17.3	8.30
25	140	470	4 x Ø18	24	100	28.5	12.00
40	170	590	4 x Ø22	26	125	42.5	17.60
50	195	740	4 x Ø26	28	145	53.9	26.00
80	230	885	8 x Ø26	32	180	80.9	40.50
100	265	1128	8 x Ø30	36	210	104.3	51.20
150	355	1450	12 x Ø33	44	290	154.0	68.90

¹⁾ Возможен фланец с пазом согласно EN 1092-1 Form D (DIN 2512N)
 Все размеры в [мм]

Фланцевые подключения ASME B16.5

Фланец согласно ASME B16.5 / CI 150: 1.4404/316L, Alloy C-22							
Шероховатость поверхности (фланец): Ra 3.2 до 6.3 мкм							
ДУ	G	L	N	S	LK	U	di
8	88.9	370.0	4 x Ø15.7	11.2	60.5	15.7	5.35
15	88.9	404.0	4 x Ø15.7	11.2	60.5	15.7	8.30
25	108.0	440.0	4 x Ø15.7	14.2	79.2	26.7	12.00
40	127.0	550.0	4 x Ø15.7	17.5	98.6	40.9	17.60
50	152.4	715.0	4 x Ø19.1	19.1	120.7	52.6	26.00
80	190.5	840.0	4 x Ø19.1	23.9	152.4	78.0	40.50
100	228.6	1128.0	8 x Ø19.1	23.9	190.5	102.4	51.20
150	279.4	1398.0	8 x Ø22.4	25.4	241.3	154.2	68.90
250 ¹⁾	406.4	1836.8	12 x Ø25.4	30.2	362.0	254.5	102.26

¹⁾ Не поставляется из Alloy
Все размеры в [мм]

Фланец согласно ASME B16.5 / CI 300: 1.4404/316L, Alloy C-22							
Шероховатость поверхности (фланец): Ra 3.2 до 6.3 мкм							
ДУ	G	L	N	S	LK	U	di
8	95.2	370.0	4 x Ø15.7	14.2	66.5	15.7	5.35
15	95.2	404.0	4 x Ø15.7	14.2	66.5	15.7	8.30
25	123.9	440.0	4 x Ø19.0	17.5	88.9	26.7	12.00
40	155.4	550.0	4 x Ø22.3	20.6	114.3	40.9	17.60
50	165.1	715.0	8 x Ø19.0	22.3	127.0	52.6	26.00
80	209.5	840.0	8 x Ø22.3	28.4	168.1	78.0	40.50
100	254.0	1128.0	8 x Ø22.3	31.7	200.1	102.4	51.20
150	317.5	1417.0	12 x Ø22.3	36.5	269.7	154.2	68.90
250 ¹⁾	444.5	1868.2	16 x Ø28.4	47.4	387.3	254.5	102.26

¹⁾ Не поставляется из Alloy
Все размеры в [мм]

Фланец согласно ASME B16.5 / C1 600: 1.4404/316L, Alloy C-22							
Шероховатость поверхности (фланец): Ra 3.2 до 6.3 мкм							
ДУ	G	L	N	S	LK	U	di
8	95.3	400.0	4 x Ø15.7	20.6	66.5	13.9	5.35
15	95.3	420.0	4 x Ø15.7	20.6	66.5	13.9	8.30
25	124.0	490.0	4 x Ø19.1	23.9	88.9	24.3	12.00
40	155.4	600.0	4 x Ø22.4	28.7	114.3	38.1	17.60
50	165.1	742.0	8 x Ø19.1	31.8	127.0	49.2	26.00
80	209.6	900.0	8 x Ø22.4	38.2	168.1	73.7	40.50
100	273.1	1158.0	8 x Ø25.4	48.4	215.9	97.3	51.20
150	355.6	1467.0	12 x Ø28.4	47.8	292.1	154.2	68.90
250 ¹⁾	508.0	1951.2	16 x Ø35.1	69.9	431.8	254.5	102.26

¹⁾ Не поставляется из Alloy
Все размеры в [мм]

Фланец согласно ASME B16.5 расширение/уменьшение / C1 150: 1.4404/316L							
Только для номинального диаметра ДУ 250 /10" (по запросу)							
Шероховатость поверхности (фланец): Ra 3.2 до 6.3 мкм							
ДУ	G	L	N	S	LK	U	di
150	279.4	1980	8 x Ø22.4	25.4	241.3	154.2	102.26
200	342.9	1940	8 x Ø22.4	28.4	298.5	202.7	102.26
300	482.6	1940	12 x Ø25.4	31.8	431.8	304.80	102.26

Все размеры в [мм]

Фланец согласно ASME B16.5 расширение/уменьшение / C1 300: 1.4404/316							
Только для номинального диаметра ДУ 250 /10" (по запросу)							
Шероховатость поверхности (фланец): Ra 3.2 до 6.3 мкм							
ДУ	G	L	N	S	LK	U	di
150	317.5	1980	12 x Ø22.4	36.5	269.7	154.2	102.26
200	381.0	1940	12 x Ø25.4	41.1	330.2	202.7	102.26
300	520.7	1940	16 x Ø31.7	50.8	450.8	304.80	102.26

Все размеры в [мм]

Фланец согласно ASME B16.5 расширение/уменьшение / C1 600: 1.4404/316L							
Только для номинального диаметра ДУ 250 /10" (по запросу)							
Шероховатость поверхности (фланец): Ra 3.2 до 6.3 мкм							
ДУ	G	L	N	S	LK	U	di
150	355.6	1980	12 x Ø28.4	54.2	292.1	154.2	102.26
200	419.1	1940	12 x Ø31.8	62.0	349.3	202.7	102.26

Все размеры в [мм]

Фланцевые подключения JIS B2220

Фланец JIS B2220 / 10К: 1.4404/316L, Alloy C-22							
Шероховатость поверхности (фланец): Ra 3.2...6.3 мкм							
ДУ	G	L	N	S	LK	U	di
50	155	715	4 x Ø19	16	120	50	26.00
80	185	832	8 x Ø19	18	150	80	40.50
100	210	1128	8 x Ø19	18	175	100	51.20
150	280	1354	8 x Ø23	22	240	150	68.90
250 ¹⁾	400	1780	12 x Ø25	24	355	250	102.26

¹⁾ Не поставляется из Alloy
Все размеры в [мм]

Фланец JIS B2220 / 20К: 1.4404/316L, Alloy C-22							
Шероховатость поверхности (фланец): Ra 1.6 до 3.2 мкм							
ДУ	G	L	N	S	LK	U	di
8	95	370	4 x Ø15	14	70	15	5.35
15	95	404	4 x Ø15	14	70	15	8.30
25	125	440	4 x Ø19	16	90	25	12.00
40	140	550	4 x Ø19	18	105	40	17.60
50	155	715	8 x Ø19	18	120	50	26.00
80	200	832	8 x Ø23	22	160	80	40.50
100	225	1128	8 x Ø23	24	185	100	51.20
150	305	1386	12 x Ø25	28	260	150	68.90
250 ¹⁾	430	1850	12 x Ø27	34	380	250	102.26

¹⁾ Не поставляется из Alloy
Все размеры в [мм]

Фланец JIS B2220 / 40К: 1.4404/316L, Alloy C-22							
Шероховатость поверхности (фланец): Ra 1.6 до 3.2 мкм							
ДУ	G	L	N	S	LK	U	di
8	115	400	4 x Ø19	20	80	15	5.35
15	115	425	4 x Ø19	20	80	15	8.30
25	130	485	4 x Ø19	22	95	25	12.00
40	160	600	4 x Ø23	24	120	38	17.60
50	165	760	8 x Ø19	26	130	50	26.00
80	210	890	8 x Ø23	32	170	75	40.50
100	250	1168	8 x Ø25	36	205	100	51.20
150	355	1498	12 x Ø33	44	295	150	68.90

Все размеры в [мм]

Фланец JIS B2220 / 63K: 1.4404/316L, Alloy C-22							
Шероховатость поверхности (фланец): Ra 1.6 до 3.2 мкм							
ДУ	G	L	N	S	LK	U	di
8	120	420	4 x Ø19	23	85	12	5.35
15	120	440	4 x Ø19	23	85	12	8.30
25	140	494	4 x Ø23	27	100	22	12.00
40	175	620	4 x Ø25	32	130	35	17.60
50	185	775	8 x Ø23	34	145	48	26.00
80	230	915	8 x Ø25	40	185	73	40.50
100	270	1168	8 x Ø27	44	220	98	51.20
150	365	1528	12 x Ø33	54	305	146	68.90

Все размеры в [мм]

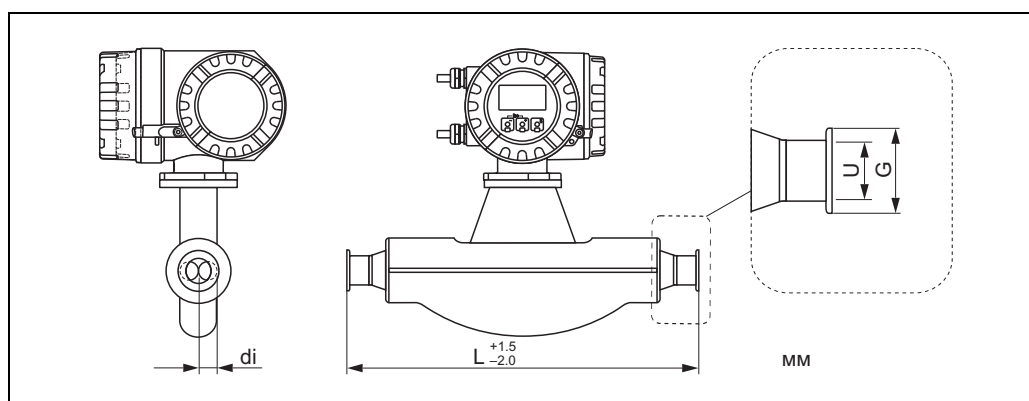
Фланец JIS B2220 расширение/уменьшение / 10K: 1.4404/316L							
Только для номинального диаметра ДУ 250 (по запросу)							
Шероховатость поверхности (фланец): Ra 1.6 до 3.2 мкм							
ДУ	G	L	N	S	LK	U	di
150	280	1980	8 x Ø23	22	240	150	102.26
200	330	1940	12 x Ø23	22	290	200	102.26
300	445	1940	16 x Ø25	24	400	300	102.26

Все размеры в [мм]

Фланец JIS B2220 расширение/уменьшение / 20K: 1.4404/316L							
Только для номинального диаметра ДУ 250 (по запросу)							
Шероховатость поверхности (фланец): Ra 1.6 до 3.2 мкм							
ДУ	G	L	N	S	LK	U	di
150	305	1980	12 x Ø25	28	260	150	102.26
200	350	1940	12 x Ø25	30	305	200	102.26
300	480	1940	16 x Ø27	36	430	300	102.26

Все размеры в [мм]

Tri-Clamp



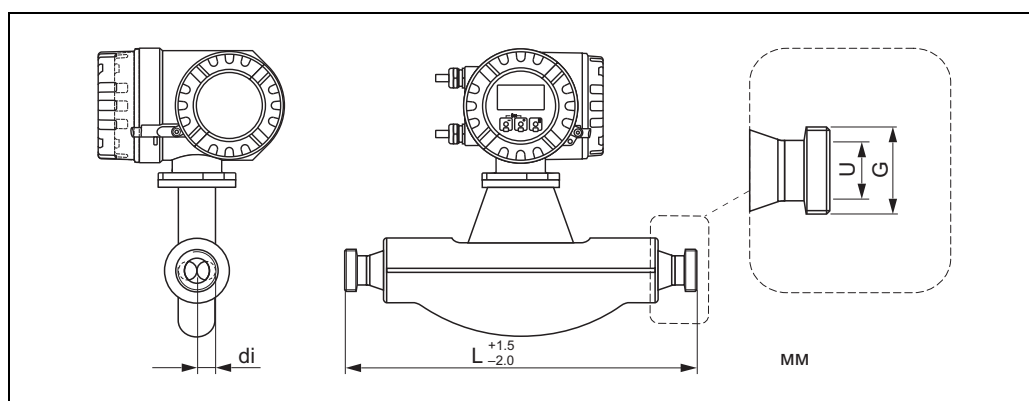
Tri-Clamp: 1.4404/316L					
ДУ	Clamp	G	L	U	di
8	1"	50.4	367	22.1	5.35
15	1"	50.4	398	22.1	8.30
25	1"	50.4	434	22.1	12.00
40	1 1/2"	50.4	560	34.8	17.60
50	2"	63.9	720	47.5	26.00
80	3"	90.9	900	72.9	40.50
100	4"	118.9	1128	97.4	51.20

Также имеется версия 3A ($Ra \leq 0.8$ мкм/150 grit, Опция: $Ra \leq 0.4$ мкм/240 grit)
 Все размеры в [мм]

1/2"-Tri-Clamp: 1.4404/316L					
ДУ	Clamp	G	L	U	di
8	1/2"	25.0	367	9.5	5.35
15	1/2"	25.0	398	9.5	8.30

Также имеется версия 3A ($Ra \leq 0.8$ мкм/150 grit, Опция: $Ra \leq 0.4$ мкм/240 grit)
 Все размеры в [мм]

DIN 11851 (резьбовое гигиеническое подключение)

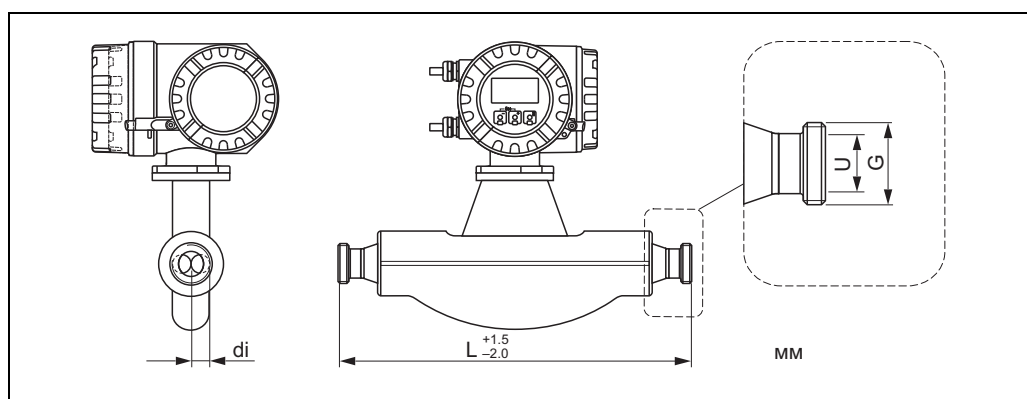


a0002520-ac

Резьбовое гигиеническое подключение DIN 11851: 1.4404/316L				
ДУ	G	L	U	di
8	Rd 34 x 1/8"	367	16	5.35
15	Rd 34 x 1/8"	398	16	8.30
25	Rd 52 x 1/6"	434	26	12.00
40	Rd 65 x 1/6"	560	38	17.60
50	Rd 78 x 1/6"	720	50	26.00
80	Rd 110 x 1/4"	900	81	40.50
100	Rd 130 x 1/4"	1128	100	51.20

Также имеется версия 3A (Ra ≤ 0.8 мкм/150 grit)
 Все размеры в [мм]

DIN 11864-1 Form A (резьбовое гигиеническое подключение)

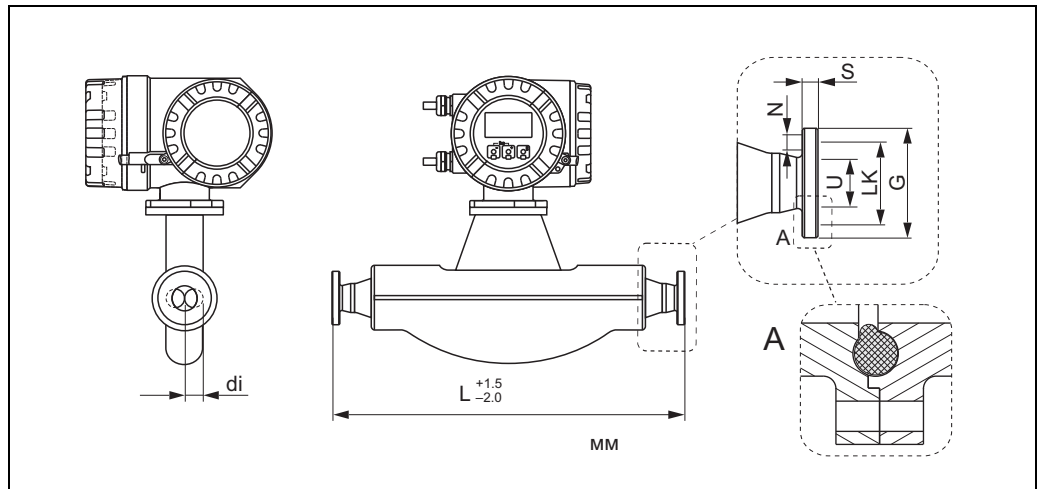


a0002521-ac

Резьбовое гигиеническое подключение DIN 11864-1 Form A: 1.4404/316L				
ДУ	G	L	U	di
8	Rd 28 x 1/8"	367	10	5.35
15	Rd 34 x 1/8"	398	16	8.30
25	Rd 52 x 1/6"	434	26	12.00
40	Rd 65 x 1/6"	560	38	17.60
50	Rd 78 x 1/6"	720	50	26.00
80	Rd 110 x 1/4"	900	81	40.50
100	Rd 130 x 1/4"	1128	100	51.20

Также имеется версия 3A (Ra ≤ 0.8 мкм/150 grit)
 Все размеры в [мм]

DIN 11864-2 Form A (плоский фланец с пазом)

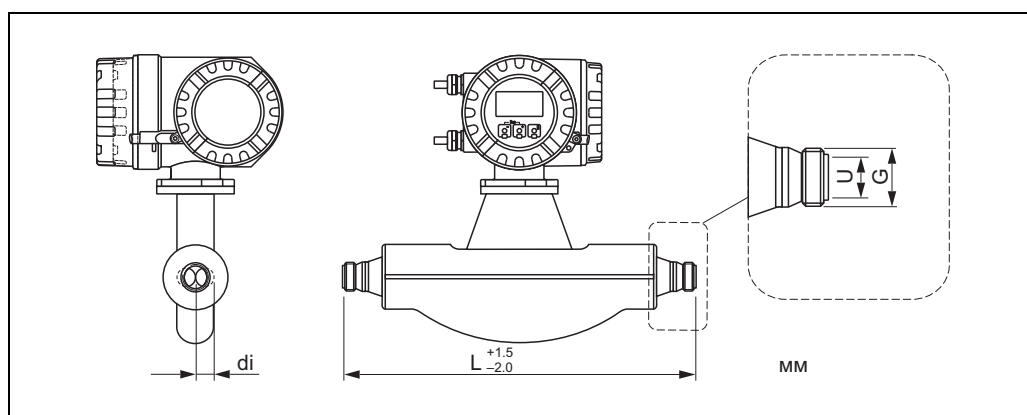


Вид А: Фланец имеет меньший паз для кольцеобразного уплотнения на стороне сенсора. При монтаже сенсора ответный фланец, соответственно, должен иметь больший паз.

DIN 11864-2 Form A (плоский фланец с пазом): 1.4404/316L							
ДУ	G	L	N	S	LK	U	di
8	54	387	4 x Ø9	10	37	10	5.35
15	59	418	4 x Ø9	10	42	16	8.30
25	70	454	4 x Ø9	10	53	26	12.00
40	82	560	4 x Ø9	10	65	38	17.60
50	94	720	4 x Ø9	10	77	50	26.00
80	133	900	8 x Ø11	12	112	81	40.50
100	159	1128	8 x Ø11	14	137	100	51.20

Также имеется версия 3A (Ra ≤ 0.8 мкм/150 grit, Опция: Ra ≤ 0.4 мкм/240 grit)
 Все размеры в [мм]

ISO 2853 (резьбовое гигиеническое подключение)



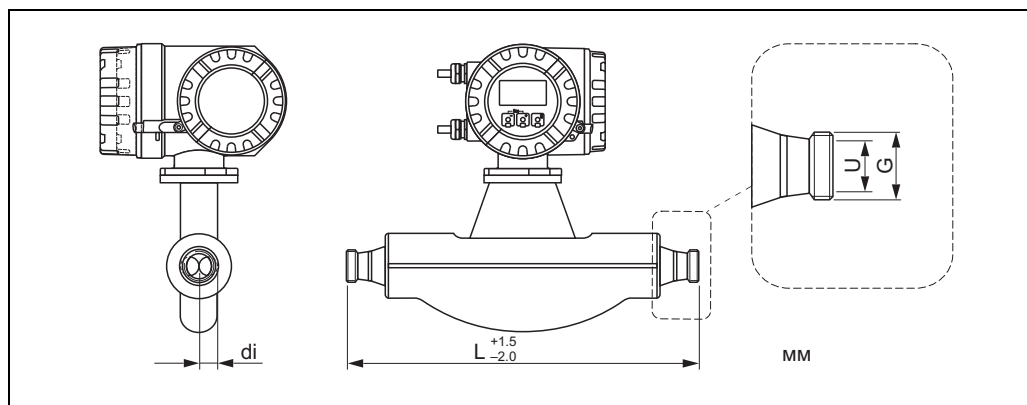
Резьбовое гигиеническое подключение ISO 2853: 1.4404/316L				
ДУ	G ¹⁾	L	N	di
8	37.13	367	22.6	5.35
15	37.13	398	22.6	8.30
25	37.13	434	22.6	12.00
40	52.68	560	35.6	17.60
50	64.16	720	48.6	26.00
80	91.19	900	72.9	40.50
100	118.21	1128	97.6	51.20

¹⁾ Макс. диаметр резьбы по ISO 2853 Annex A

Также имеется версия 3A (Ra ≤ 0.8 мкм/150 grit, Опция: Ra ≤ 0.4 мкм/240 grit)

Все размеры в [мм]

SMS 1145 (резьбовое гигиеническое подключение)

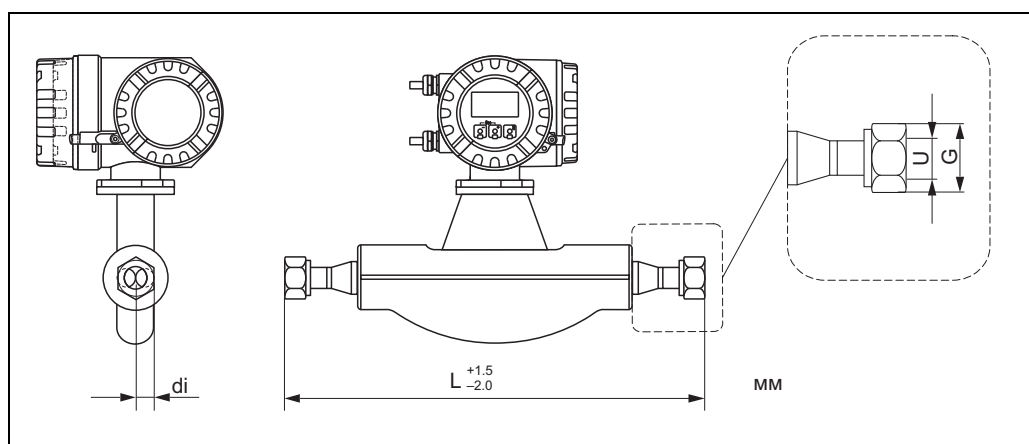


a0002524-ae

Резьбовое гигиеническое подключение SMS 1145: 1.4404/316L				
ДУ	G	L	U	di
8	Rd 40 x 1/6"	367	22.6	5.35
15	Rd 40 x 1/6"	398	22.6	8.30
25	Rd 40 x 1/6"	434	22.6	12.00
40	Rd 60 x 1/6"	560	35.6	17.60
50	Rd 70 x 1/6"	720	48.6	26.00
80	Rd 98 x 1/6"	900	72.9	40.50
100	Rd 132 x 1/6"	1128	97.6	51.20

Также имеется версия 3A (Ra ≤ 0.8 мкм/150 grit, Опция: Ra ≤ 0.4 мкм/240 grit)
 Все размеры в [мм]

VCO подключения



a10004552-ac

8-VCO-4 (1/2"): 1.4404/316L

ДУ	G	L	U	di
8	AF 1"	390	10.2	5.35

Все размеры в [мм]

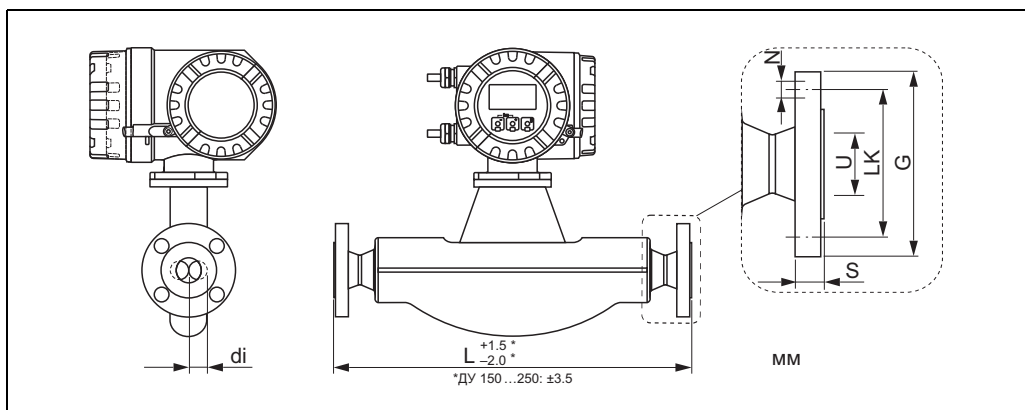
12-VCO-4 (s"): 1.4404/316L

ДУ	G	L ¹⁾	U	di
15	AF 1 1/2"	430	15.7	8.30

Все размеры в [мм]

Присоединения к процессу в единицах измерения US

Фланцевые подключения ASME B16.5



a0002501-ac

Фланец согласно ASME B16.5 / CI 150: 1.4404/316L, Alloy C-22							
Шероховатость поверхности (фланец): Ra 3.2 до 6.3 мкм							
ДУ	G	L	N	S	LK	U	di
3/8"	3.50	14.6	4 x Ø0.62	0.44	2.38	0.62	0.21
1/2"	3.50	15.9	4 x Ø0.62	0.44	2.38	0.62	0.33
1"	4.25	17.3	4 x Ø0.62	0.56	3.12	1.05	0.47
1 1/2"	5.00	21.7	4 x Ø0.62	0.69	3.88	1.61	0.69
2"	6.00	28.1	4 x Ø0.75	0.75	4.75	2.07	1.02
3"	7.50	33.1	4 x Ø0.75	0.94	6.00	3.07	1.59
4"	9.00	44.4	8 x Ø0.75	0.94	7.50	4.03	2.01
6"	11.0	55.0	8 x Ø0.88	0.99	9.50	6.07	2.71
10" ¹⁾	16.0	72.3	12 x Ø1.0	1.19	14.25	10.0	4.03

¹⁾ Не поставляется из Alloy
Все размеры в [дюйм]

Фланец согласно ASME B16.5 / CI 300: 1.4404/316L, Alloy C-22							
Шероховатость поверхности (фланец): Ra 3.2 до 6.3 мкм							
ДУ	G	L	N	S	LK	U	di
3/8"	3.75	14.57	4 x Ø0.62	0.56	2.62	0.62	0.21
1/2"	3.75	15.91	4 x Ø0.62	0.56	2.62	0.62	0.33
1"	4.88	17.32	4 x Ø0.75	0.69	3.50	1.05	0.47
1 1/2"	6.12	21.65	4 x Ø0.88	0.81	4.50	1.61	0.69
2"	6.50	28.15	8 x Ø0.75	0.88	5.00	2.07	1.02
3"	8.25	33.07	8 x Ø0.88	1.12	6.62	3.07	1.59
4"	10.00	44.41	8 x Ø0.88	1.25	7.88	4.03	2.02
6"	12.50	55.79	12 x Ø0.88	1.44	10.62	6.07	2.71
10" ¹⁾	17.50	73.55	16 x Ø1.12	1.87	15.25	10.02	4.03

¹⁾ Не поставляется из Alloy
Все размеры в [дюйм]

Фланец согласно ASME B16.5 / CI 600: 1.4404/316L, Alloy C-22							
Шероховатость поверхности (фланец): Ra 3.2 до 6.3 мкм							
ДУ	G	L	N	S	LK	U	di
3/8"	3.75	15.75	4 x Ø0.62	0.81	2.62	0.55	0.21
1/2"	3.75	16.54	4 x Ø0.62	0.81	2.62	0.55	0.33
1"	4.88	19.29	4 x Ø0.75	0.94	3.50	0.96	0.47
1 1/2"	6.12	23.62	4 x Ø0.88	1.13	4.50	1.50	0.69
2"	6.50	29.21	8 x Ø0.75	1.25	5.00	1.94	1.02
3"	8.25	35.43	8 x Ø0.88	1.50	6.62	2.90	1.59
4"	10.75	45.59	8 x Ø1.00	1.91	8.50	3.83	2.02
6"	14.00	57.76	12 x Ø1.12	1.88	11.50	6.07	2.71
10" ¹⁾	20.00	76.82	16 x Ø1.38	2.75	17.00	10.02	4.03

¹⁾ Не поставляется из Alloy
Все размеры в [дюйм]

Фланец согласно ASME B16.5 расширение/уменьшение / CI 150: 1.4404/316L							
Только для номинального диаметра ДУ 250 /10" (по запросу)							
Шероховатость поверхности (фланец): Ra 3.2 до 6.3 мкм							
ДУ	G	L	N	S	LK	U	di
6"	11.00	77.95	8 x Ø22.4	1.00	9.50	6.07	4.03
8"	13.50	76.38	8 x Ø22.4	1.12	11.75	7.98	4.03
12"	19.00	76.38	12 x Ø25.4	1.25	17.00	12.00	4.03

Все размеры в [дюйм]

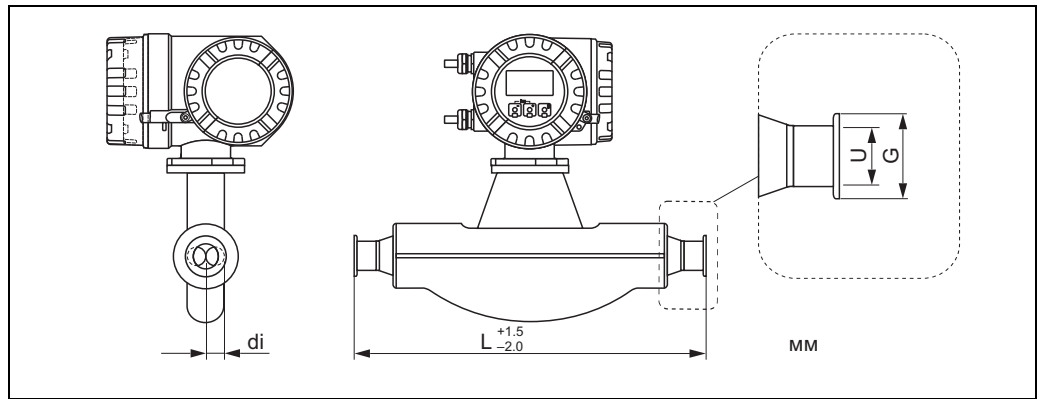
Фланец согласно ASME B16.5 расширение/уменьшение / CI 300: 1.4404/316							
Только для номинального диаметра ДУ 250 /10" (по запросу)							
Шероховатость поверхности (фланец): Ra 3.2 до 6.3 мкм							
ДУ	G	L	N	S	LK	U	di
6"	12.5	78.0	12 x Ø0.88	1.44	10.6	6.07	4.03
8"	15.0	76.4	12 x Ø1.00	1.62	13.0	7.98	4.03
12"	20.5	76.4	16 x Ø1.25	2.00	17.7	12.0	4.03

Все размеры в [дюйм]

Фланец согласно ASME B16.5 расширение/уменьшение / CI 600: 1.4404/316L							
Только для номинального диаметра ДУ 250 /10" (по запросу)							
Шероховатость поверхности (фланец): Ra 3.2 до 6.3 мкм							
ДУ	G	L	N	S	LK	U	di
6"	14.0	78.0	12 x Ø1.12	2.13	11.5	6.07	4.03
8"	16.5	76.4	12 x Ø1.25	2.44	13.7	7.98	4.03

Все размеры в [дюйм]

Tri-Clamp



Tri-Clamp: 1.4404/316L

ДУ	Clamp	G	L	U	di
3/8"	1"	1.98	14.4	0.87	0.21
1/2"	1"	1.98	15.7	0.87	0.33
1"	1"	1.98	17.1	0.87	0.47
1 1/2"	1 1/2"	1.98	22.0	1.37	0.69
2"	2"	2.52	28.3	1.87	1.02
3"	3"	3.58	35.4	2.87	1.59
4"	4"	4.68	44.4	3.83	2.01

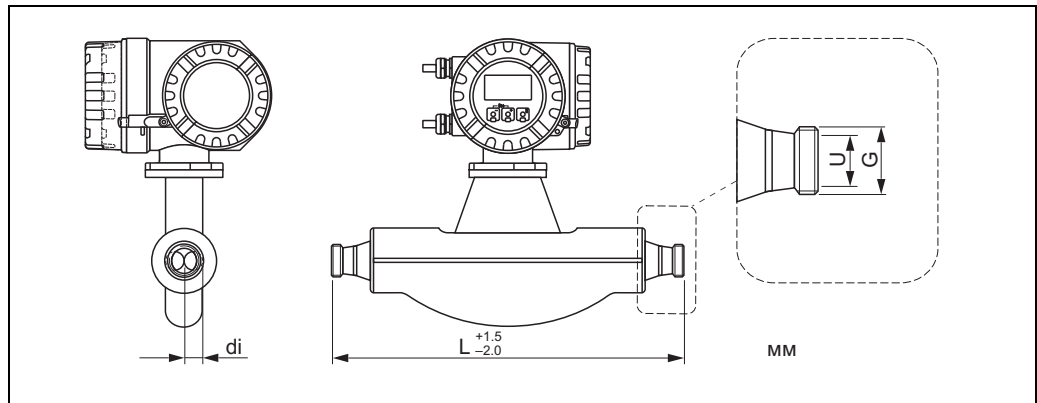
Также имеется версия 3A ($Ra \leq 0.8$ мкм/150 grit, Опция: $Ra \leq 0.4$ мкм/240 grit)
 Все размеры в [дюйм]

1/2"-Tri-Clamp: 1.4404/316L

ДУ	Clamp	G	L	U	di
3/8"	1/2"	0.98	14.4	0.37	0.21
1/2"	1/2"	0.98	15.7	0.37	0.33

Также имеется версия 3A ($Ra \leq 0.8$ мкм/150 grit, Опция: $Ra \leq 0.4$ мкм/240 grit)
 Все размеры в [дюйм]

SMS 1145 (Резьбовое гигиеническое подключение)

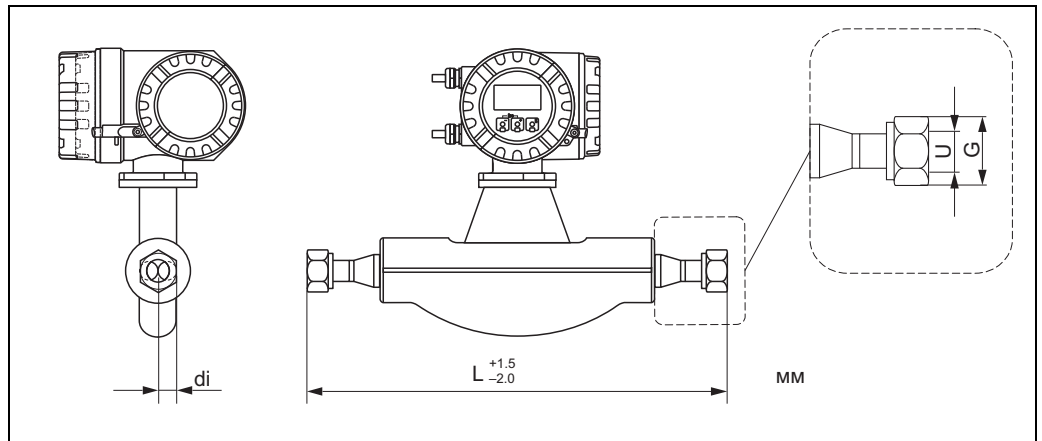


a0002524-ac

Резьбовое гигиеническое подключение SMS 1145: 1.4404/316L				
ДУ	G	L	U	di
3/8"	Rd 40 x 1/6"	14.68	0.904	0.214
1/2"	Rd 40 x 1/6"	15.92	0.904	0.332
1"	Rd 40 x 1/6"	17.36	0.904	0.480
1 1/2"	Rd 60 x 1/6"	22.40	1.424	0.704
2"	Rd 70 x 1/6"	28.80	1.944	0.104
3"	Rd 98 x 1/6"	36.00	2.916	1.620
4"	Rd 132 x 1/6"	45.12	3.904	2.048

Также имеется версия 3A ($Ra \leq 0.8$ мкм/150 grit, Опция: $Ra \leq 0.4$ мкм/240 grit)
 Все размеры в [дюйм]

VCO подключения



a0004552-00

8-VCO-4 (1/2"): 1.4404/316L				
ДУ	G	L	U	di
3/8"	AF 1"	15.35	0.40	0.21

Все размеры в [дюйм]

12-VCO-4 (s"): 1.4404/316L				
ДУ	G	L ¹⁾	U	di
1/2"	AF 1 1/2"	16.93	0.62	0.33

Все размеры в [дюйм]

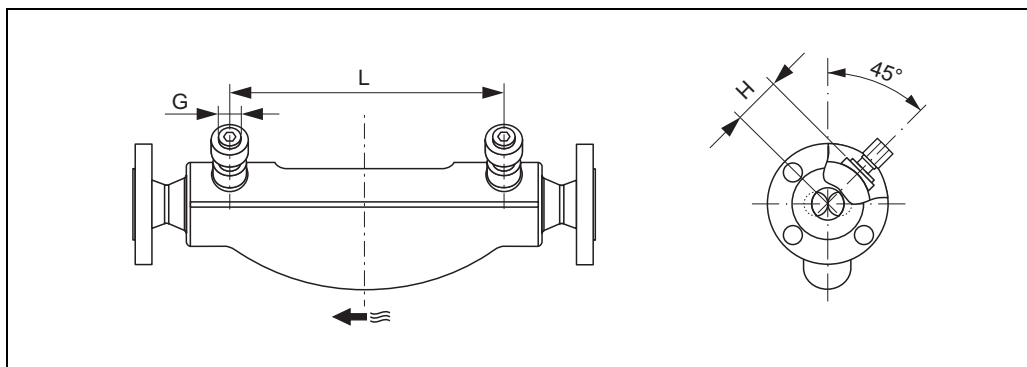
Подключения для продувки / мониторинг вторичного кожуха



Внимание!

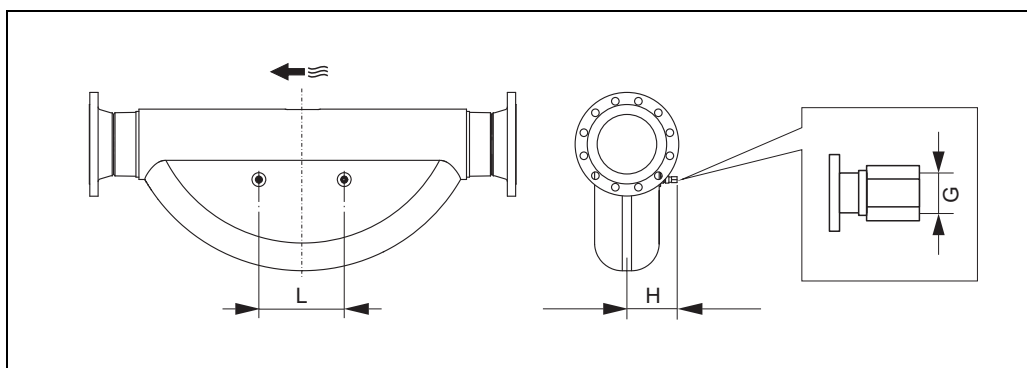
- Вторичный кожух заполнен сухим азотом (N₂). Не открывайте вторичный кожух, не обеспечив его немедленное заполнение сухим инертным газом. Используйте только низкое давление при продувке. Максимальное давление: 5 бар.
- Подключения для продувки или мониторинг вторичного кожуха не могут быть совмещены с отдельно имеющейся в распоряжении нагревательной рубашкой.

Размеры (не подходят для Promass F высокотемпературного исполнения)



ДУ 8 до ДУ 150 (3/8" до 6")

ДУ		G	H		L	
[мм]	[дюйм]		[мм]	[дюйм]	[мм]	[дюйм]
8	3/8"	1/2"-NPT	62	2.44	216	8.50
15	1/2"	1/2"-NPT	62	2.44	220	8.66
25	1"	1/2"-NPT	62	2.44	260	10.24
40	1 1/2"	1/2"-NPT	67	2.64	310	12.20
50	2"	1/2"-NPT	79	3.11	452	17.78
80	3"	1/2"-NPT	101	3.98	560	22.0
100	4"	1/2"-NPT	120	4.72	684	27.0
150	6"	1/2"-NPT	141	5.55	880	34.6



ДУ 250 (10")

ДУ		G	H		L	
[мм]	[дюйм]		[мм]	[дюйм]	[мм]	[дюйм]
250	10"	1/2"-NPT	182	7.17	380	14.96

Разрывной диск

Возможны опции корпуса сенсора со встроенными разрывными дисками.



Предупреждение!

• Убедитесь, что установка не препятствует назначению и работе разрывного диска. Подавайте повышенное давление в корпус согласно индикационной метке. Примите соответствующие меры предосторожности для обеспечения сохранности и исключения риска для человеческой жизни при разрушении разрывного диска.

Разрывной диск: разрывное давление от 10 до 15 бар.

- Пожалуйста, обратите внимание, что при использовании разрывного диска корпус может не предполагать функцию вторичного кожуха.
- Непозволительно вскрывать подключения или удалять разрывной диск.



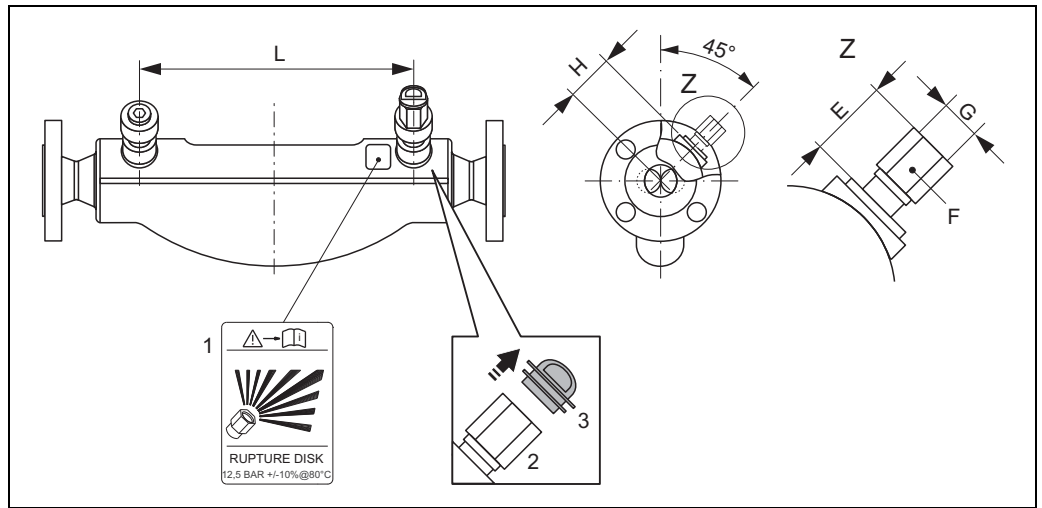
Внимание!

- Разрывные диски не могут быть совмещены с отдельно имеющейся в распоряжении нагревательной рубашкой.
- Существующие патрубки подключения не спроектированы для промывки или функции мониторинга давления.



Замечание!

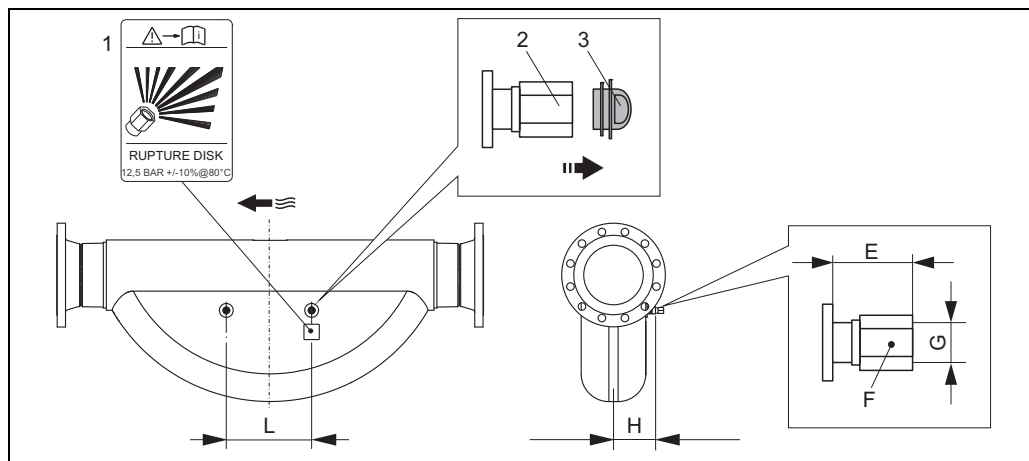
- Перед пуском в действие, пожалуйста, удалите транспортную заглушку разрывного диска.
- Пожалуйста, обратите внимание на индикационные метки.



ДУ 8 до ДУ 150 (3/8" до 6")

- 1 Индикационная метка для разрывного диска
- 2 1/2" NPT внутренняя резьба с шайбой шириной 1"
- 3 Транспортная заглушка

ДУ		E		F	G	H		L	
[мм]	[дюйм]	[мм]	[дюйм]			[мм]	[дюйм]	[мм]	[дюйм]
8	3/8"	ca. 42	ca. 1.65	AF 1"	1/2"-NPT	62	2.44	216	8.50
15	1/2"	ca. 42	ca. 1.65	AF 1"	1/2"-NPT	62	2.44	220	8.66
25	1"	ca. 42	ca. 1.65	AF 1"	1/2"-NPT	62	2.44	260	10.24
40	1 1/2"	ca. 42	ca. 1.65	AF 1"	1/2"-NPT	67	2.64	310	12.20
50	2"	ca. 42	ca. 1.65	AF 1"	1/2"-NPT	79	3.11	452	17.78
80	3"	ca. 42	ca. 1.65	AF 1"	1/2"-NPT	101	3.98	560	22.0
100	4"	ca. 42	ca. 1.65	AF 1"	1/2"-NPT	120	4.72	684	27.0
150	6"	ca. 42	ca. 1.65	AF 1"	1/2"-NPT	141	5.55	880	34.6



A0009733

ДУ 250 (10")

- 1 Индикационная метка для разрывного диска
- 2 1/2" NPT внутренняя резьба с шайбой шириной 1"
- 3 Транспортная заглушка

ДУ		E		F	G	H		L	
[мм]	[дюйм]	[мм]	[дюйм]			[мм]	[дюйм]	[мм]	[дюйм]
250	10"	ca. 42	ca. 1.65	AF 1"	1/2"-NPT	182	7.17	380	14.96

Вес

- Компактное исполнение: см. таблицы ниже
- Раздельное исполнение
 - Трансмиттер: см. таблицы ниже
 - Корпус для настенного монтажа: 5 кг

Значения веса в единицах СИ

ДУ [мм]	8	15	25	40	50	80	100	150	250 ¹⁾
Компактное исполнение	11	12	14	19	30	55	96	154	400
Высокотемпературное компактное исполнение	–	–	14.7	–	30.7	55.7	–	–	–
Компактное исполнение Ex d	20	21	23	28	39	64	105	163	409
Раздельное исполнение	9	10	12	17	28	53	94	152	398
Высокотемпературное раздельное исполнение	–	–	13.5	–	29.5	54.5	–	–	–

¹⁾С фланцами 10" согласно ASME B16.5 Cl 300
 Все значения (вес) относятся к приборам с фланцами EN/DIN PN 40.
 Значения веса в [кг].

Значения веса в единицах измерения US

ДУ [дюйм]	3/8"	1/2"	1"	1 1/2"	2"	3"	4"	6"	10" ¹⁾
Компактное исполнение	24	26	31	42	66	121	212	339	882
Высокотемпературное компактное исполнение	–	–	32	–	68	123	–	–	–
Компактное исполнение Ex d	44	46	51	62	86	141	232	359	902
Раздельное исполнение	20	22	26	37	62	117	207	335	877
Высокотемпературное раздельное исполнение	–	–	29	–	65	120	–	–	–

¹⁾С фланцами 10" согласно ASME B16.5 Cl 300
 Все значения (вес) относятся к приборам с фланцами EN/DIN PN 40.
 Значения веса в [фунт].

Материал

Корпус трансмиттера

Компактное исполнение

- Алюминий, литье под давлением, с покрытием
- Корпус из нержавеющей стали: нержавеющая сталь 1.4301/ASTM 304
- Материал окна: Стекло или поликарбонат

Раздельное исполнение

- Полевой корпус раздельного исполнения: алюминий, литье под давлением, с покрытием
- Корпус для настенного монтажа: алюминий, литье под давлением, с покрытием
- Материал окна: Стекло

Корпус сенсора

- Устойчивая к щелочам/кислотам наружная поверхность
- Нержавеющая сталь 1.4301/1.4307/304L

Корпус клеммного отсека, сенсор (раздельное исполнение)

- Нержавеющая сталь 1.4301/304 (стандартно)
- Алюминий, литье под давлением, с покрытием
(высокотемпературное исполнение и исполнение для применения с обогревом)

Присоединения к процессу

- Нержавеющая сталь 1.4404/316L
 - Фланцы согласно EN 1092-1 (DIN 2501) / согласно ASME B16.5 / JIS B2220
 - DIN 11864-2 Form A (плоский фланец с пазом)
 - Резьбовое гигиеническое подключение:
 - DIN 11851
 - SMS 1145
 - ISO 2853
 - DIN 11864-1 Form A
 - Tri-Clamp (OD-Tubes)
 - VCO подключения
- Alloy C-22 2.4602/N 06022
Фланцы согласно EN 1092-1 (DIN 2501) / согласно ASME B16.5 / JIS B2220

высокотемпературное исполнение

- Нержавеющая сталь 1.4404/316L
Фланцы согласно EN 1092-1 (DIN 2501) / согласно ASME B16.5 / JIS B2220
- Alloy C-22 2.4602/N 06022
Фланцы согласно EN 1092-1 (DIN 2501) / согласно ASME B16.5 / JIS B2220

Измерительные трубы

- от ДУ 8 до ДУ 100 (3/8" до 4"): нержавеющая сталь 1.4539/904L; манифольд: 1.4404/316L
- ДУ 150 (6"): нержавеющая сталь 1.4404/316L
- ДУ 250 (10"): нержавеющая сталь 1.4404/316L; манифольд: CF3M
- от ДУ 8 до ДУ 150 (3/8" до 6"): Alloy C-22 2.4602/N 06022

высокотемпературное исполнение

ДУ 25, 50, 80: Alloy C-22 2.4602/N 06022

Нагрузочная диаграмма

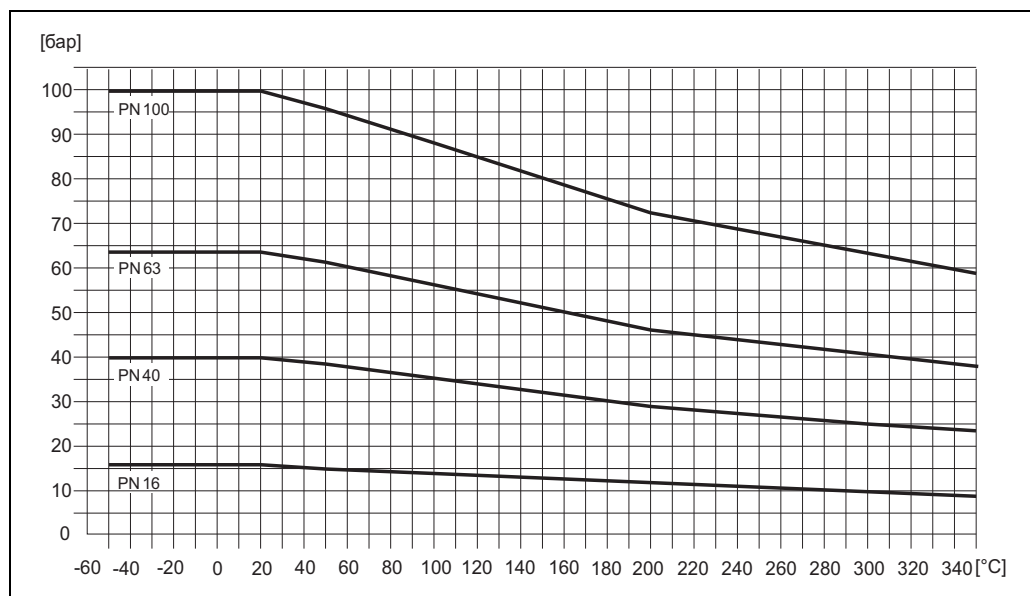


Предупреждение!

Следующие нагрузочные кривые относятся целиком к сенсору, а не только к присоединению к процессу.

Фланцевое соединение согласно EN 1092-1 (DIN 2501)

Материал фланца: 1.4404/316L, Alloy C-22

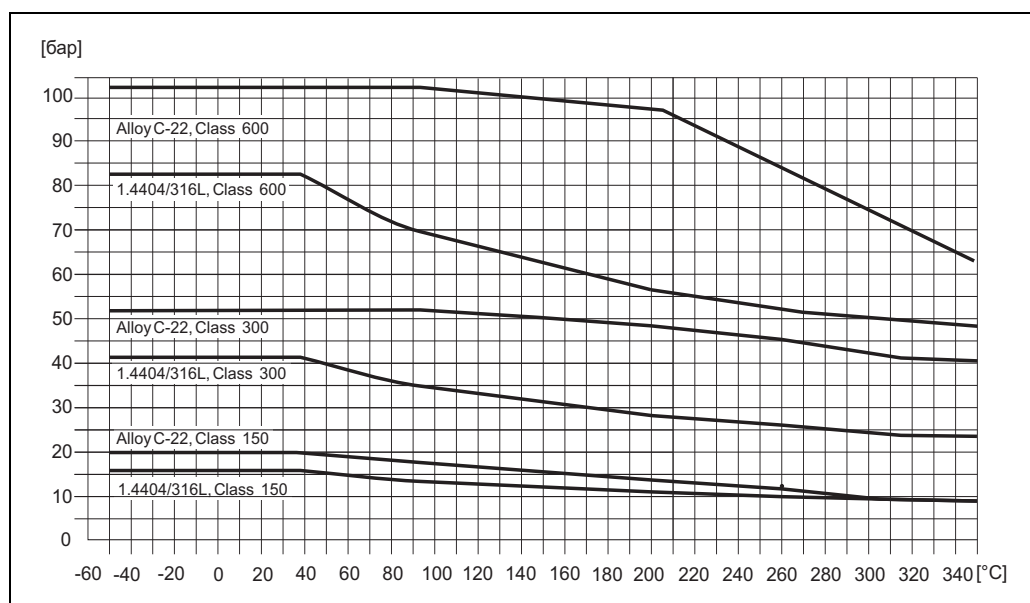


a0004654-ac

Значения для диапазона температуры от +200 °C до +350 °C действительны исключительно для высокотемпературного исполнения.

Фланцевое соединение согласно ASME B16.5

Материал фланца: 1.4404/316L, Alloy C-22

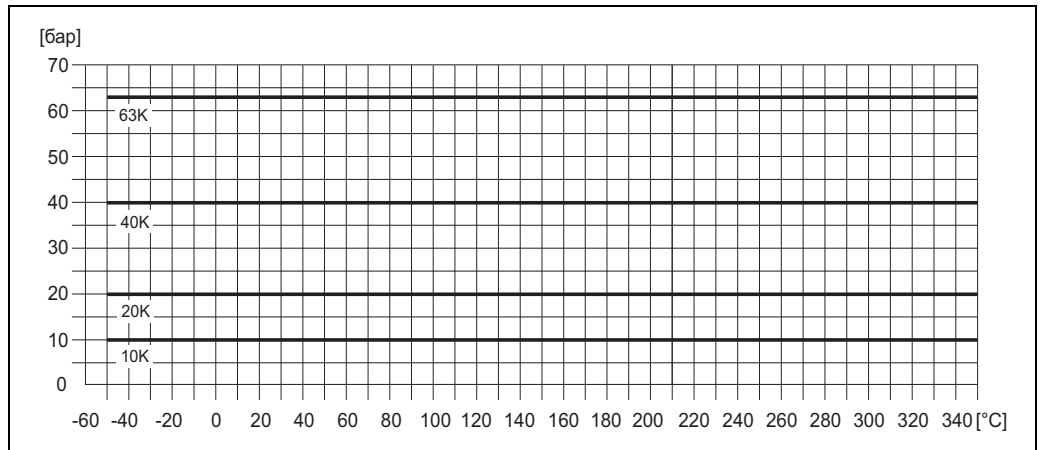


a0004655-ac

Значения для диапазона температуры от +200 °C до +350 °C действительны исключительно для высокотемпературного исполнения.

Фланцевое соединение по JIS B2220

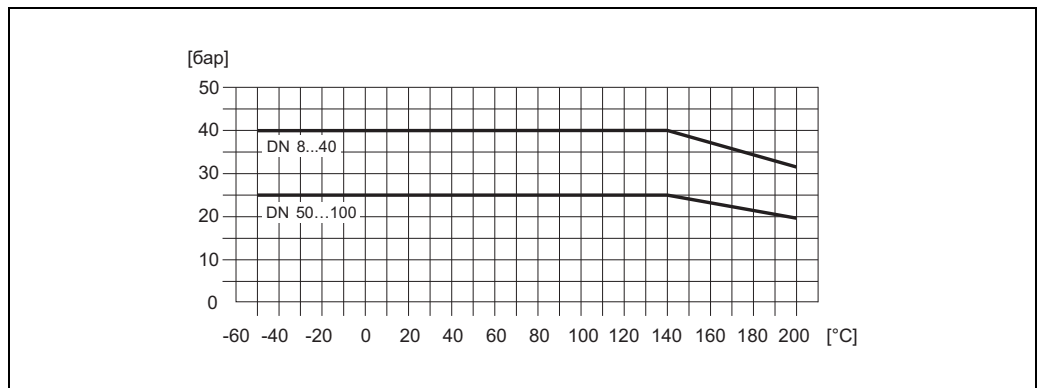
Материал фланца: 1.4404/316L, Alloy C-22



Значения для диапазона температуры от +200 °C до +350 °C действительны исключительно для высокотемпературного исполнения.

Резьбовое гигиеническое подключение по DIN 11851 / SMS 1145

Материал подключения: 1.4404/316L

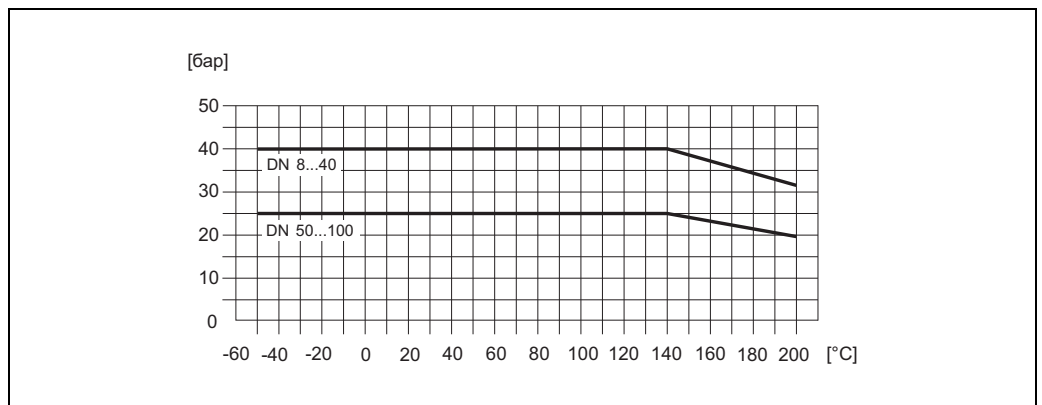


Tri-Clamp присоединение к процессу

Подключения Clamp годятся до максимального давления 16 бар. Пожалуйста, соблюдайте рабочие пределы до 16 бар для используемых зажима и уплотнения. Сами зажим и уплотнение не включены в объем поставки.

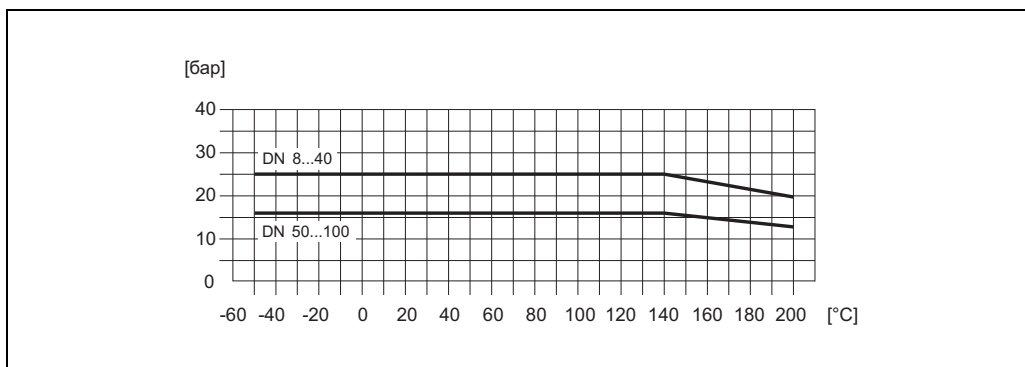
Резьбовое гигиеническое подключение по DIN 11864-1

Материал подключения: 1.4404/316L



Фланцевое соединение по DIN 11864-2 Form A (плоский фланец с пазом)

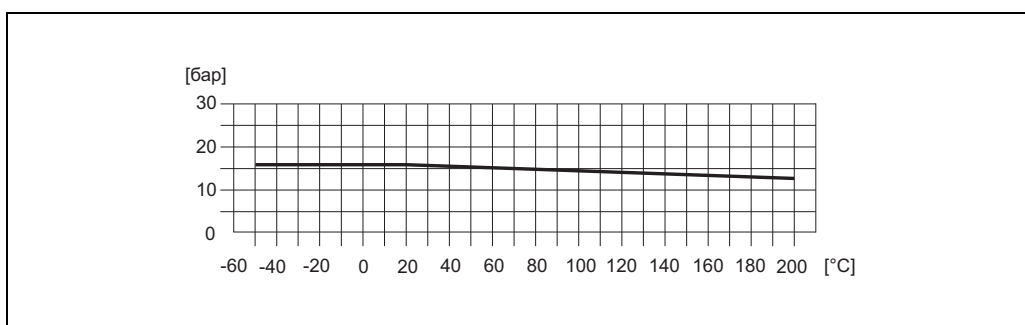
Материал фланца: 1.4404/316L



a0004659-ac

Резбовое гигиеническое подключение по ISO 2853

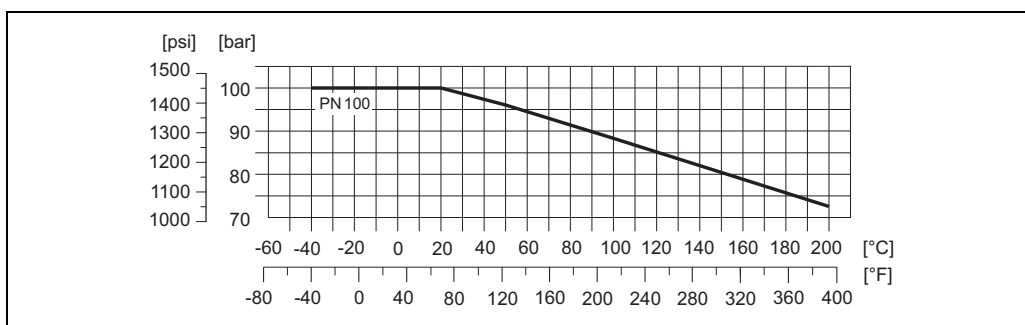
Материал подключения: 1.4404/316L



a0004660-ac

VCO присоединение к процессу

Материал подключения: 1.4404/316L



a0004553-ac

Присоединения к процессу

Вварные присоединения к процессу

- Фланцы согласно EN 1092-1 (DIN 2501), согласно ASME B16.5, JIS B2220, VCO подключения
- Санитарные подключения: Tri-Clamp, резьбовое гигиеническое подключения (DIN 11851, SMS 1145, ISO 2853, DIN 11864-1), фланец по DIN 11864-2 Form A (плоский фланец с пазом)

Интерфейс пользователя

Элементы индикации	<ul style="list-style-type: none">Жидкокристалльный дисплей: подсветка, двухстрочный (Promass 80) или четырехстрочный (Promass 83) с 16 символами в строкеВыбор индикации измеряемых переменных и сообщений системыПри окружающих температурах ниже $-20\text{ }^{\circ}\text{C}$ читаемость дисплея может ухудшаться.
Элементы управления	<p>Promass 80</p> <ul style="list-style-type: none">Местное управление с помощью трех клавиш (-, +, E)Меню быстрой настройки Quick Setup <p>Promass 83</p> <ul style="list-style-type: none">Местное управление с помощью трех оптических клавиш (-, +, E)Меню быстрой настройки Quick Setup, ориентированное на применение
Языковые группы	<p>Для работы в различных странах доступны группы языков:</p> <ul style="list-style-type: none">Западная Европа и Америка (WEA): Английский, немецкий, испанский, итальянский, французский, голландский и португальскийВосточная Европа/Скандинавия (EES): Английский, русский, польский, норвежский, финский, шведский и чешскийЮжная и Восточная Азия (SEA): Английский, японский, индонезийский <p>Только Promass 83</p> <ul style="list-style-type: none">Китай (CN): Английский, китайский <p>Языковые группы меняются при помощи рабочей программы "FieldCare".</p>
Дистанционное управление	<p>Promass 80</p> <p>Дистанционное управление через HART, PROFIBUS PA</p> <p>Promass 83</p> <p>Дистанционное управление через HART, PROFIBUS DP/PA, FOUNDATION Fieldbus, MODBUS RS485</p>

Сертификаты и одобрения

Маркировка CE	Измерительная система полностью удовлетворяет требованиям директив ЕС. Нанесением маркировки CE Endress+Hauser подтверждает успешное тестирование прибора.
C-Tick символ	Измерительная система подчиняется требованиям по ЭМС "Australian Communications and Media Authority (ACMA)"
Ex одобрение	Информацию об имеющихся Ex исполнениях (ATEX, FM, CSA, IECEx, NEPSI) можно получить в региональном центре продаж E+H по запросу. Все данные для взрывозащищенных исполнений приведены в отдельной документации, которую можно при необходимости заказать.
Санитарная совместимость	<ul style="list-style-type: none">3A одобрениеИспытано EHEDG

Сертификация FOUNDATION Fieldbus	<p>Расходомер успешно прошел все испытания, сертифицирован и зарегистрирован Fieldbus FOUNDATION. Таким образом расходомер отвечает всем требованиям перечисленных ниже спецификаций:</p> <ul style="list-style-type: none"> • Сертифицировано согласно спецификаций FOUNDATION. • Расходомер соответствует всем спецификациям FOUNDATION Fieldbus-H1. • Функциональная совместимость, Test Kit (ИТК), revision status 5.01(Сертификат по запросу). • Устройство также может эксплуатироваться совместно с сертифицированными устройствами других изготовителей. • Тест Fieldbus FOUNDATION на соответствие на физическом уровне.
Сертификация PROFIBUS DP/PA	<p>Расходомер успешно прошел все испытания, сертифицирован и зарегистрирован PNO (организацией пользователей PROFIBUS). Устройство соответствует всем требованиям следующих спецификаций:</p> <ul style="list-style-type: none"> • Сертифицирован согласно PROFIBUS Profile Version 3.0 (номер сертификата устройства: по запросу). • Устройство может также работать совместно с сертифицированными устройствами других производителей (совместимость).
Сертификация MODBUS	<p>Измерительный прибор отвечает всем требованиям к испытаниям на соответствие MODBUS/TCP и отвечает стандартам "MODBUS/TCP Conformance Test Policy, версия 2.0". Измерительный прибор успешно прошел все тестовые процедуры и сертифицирован лабораторией "MODBUS/TCP Conformance Test Laboratory" Университета Мичигана.</p>
Другие стандарты и рекомендации	<ul style="list-style-type: none"> • EN 60529 Степень защиты корпуса (код IP). • EN 61010 Защитные меры для электрического оборудования для измерения, контроля, регулирования и промышленного применения. • IEC/EN 61326 "Излучение согласно требований Класса А". Электромагнитная совместимость (требования EMC). • NAMUR NE 21 Электромагнитная совместимость (ЭМС) производственного процесса и контрольного лабораторного оборудования. • NAMUR NE 43 Стандартизация уровня сигнала для информации о неисправности цифровых трансмиттеров с аналоговым выходным сигналом. • NAMUR NE 53 Программное обеспечение полевых устройств и устройств обработки сигналов с цифровой электроникой.
Директива по оборудованию, работающему под давлением	<p>Измерительные приборы с номинальным диаметром, меньшим или равным DN 25, подпадающие под действие ст. 3(3) директивы ЕС 97/23/ЕС (для оборудования, работающего под давлением), были разработаны и произведены должным образом. Для более крупных номинальных диаметров по запросу доступны нормативы в соответствии с кат. II/III (в зависимости от среды и рабочего давления).</p> <p>Дополнительно по запросу доступны расходомеры в соответствии к директивам AD 2000.</p>

**Функциональная
безопасность**

SIL-2: согласно IEC 61508/IEC 61511-1 (FDIS)

"4–20 мА" - выход согласно следующего кода заказа:

Promass 80

Promass80***_*****A
Promass80***_*****D
Promass80***_*****S
Promass80***_*****T
Promass80***_*****8

Promass 83

Promass83***_*****A	Promass83***_*****M	Promass83***_*****Ш
Promass83***_*****B	Promass83***_*****R	Promass83***_*****2
Promass83***_*****C	Promass83***_*****S	Promass83***_*****3
Promass83***_*****D	Promass83***_*****T	Promass83***_*****4
Promass83***_*****E	Promass83***_*****U	Promass83***_*****5
Promass83***_*****L	Promass83***_*****W	Promass83***_*****6

Информация по коду заказа

По вашей просьбе сервисная организация Endress+Hauser может обеспечить подробной информацией по приобретению приборов и информацией о кодах заказа.

Принадлежности

Для трансмиттера и сенсора доступны различные принадлежности, который могут быть заказаны отдельно от Endress+Hauser.

Документация

- Измерение расхода (FA005D)
- Техническая информация
 - Promass 80A, 83A (T054D)
 - Promass 80E, 83E (TI061D)
 - Promass 80H, 83H (TI074D)
 - Promass 80I, 83I (TI075D)
 - Promass 80M, 83M (TI102D)
 - Promass 80P, 83P (TI078D)
 - Promass 80S, 83S (TI076D)
- Руководство по эксплуатации/Описание функций прибора
 - Promass 80 HART (BA057D/BA058D)
 - Promass 80 PROFIBUS PA (BA072D/BA073D)
 - Promass 83 HART (BA059D/BA060D)
 - Promass 83 FOUNDATION Fieldbus (BA065D/BA066D)
 - Promass 83 PROFIBUS DP/PA(BA063D/BA064D)
 - Promass 83 MODBUS (BA107D/BA108D)
- Дополнительная документация по Ех-исполнениям: ATEX, FM, CSA, IECEx NEPSI
- Руководство по функциональной безопасности Promass 80, 83 (SD077D)

Зарегистрированные товарные знаки

KALREZ[®] и VITON[®]

Зарегистрированные товарные знаки E.I. Du Pont de Nemours & Co., Wilmington, USA

TRI-CLAMP[®]

Зарегистрированный товарный знак Ladish & Co., Inc., Kenosha, USA

SWAGELOK[®]

Зарегистрированный товарный знак Swagelok & Co., Solon, USA

HART[®]

Зарегистрированный товарный знак HART Communication Foundation, Austin, USA

PROFIBUS[®]

Зарегистрированный товарный знак PROFIBUS User Organization, Karlsruhe, Germany

FOUNDATION[™] Fieldbus

Зарегистрированный товарный знак Fieldbus FOUNDATION, Austin, USA

MODBUS[®]

Зарегистрированный товарный знак MODBUS Organization

HistoROM[™], S-DAT[®], T-DAT[™], F-CHIP[®], Fieldcheck[®], FieldCare[®], Applicator[®]

Зарегистрированные или находящиеся в состоянии регистрации торговые знаки Endress+Hauser Flowtec AG, Reinach, CH

Instruments International

Endress+Hauser
Instruments International AG
Kaegenstrasse 2
4153 Reinach
Switzerland

Tel. +41 61 715 81 00
Fax +41 61 715 25 00
www.endress.com
info@ii.endress.com

Endress+Hauser 
People for Process Automation