



Niveau



Pression



Débit



Température



Analyses



Enregistreurs



Systèmes
Composants



Services

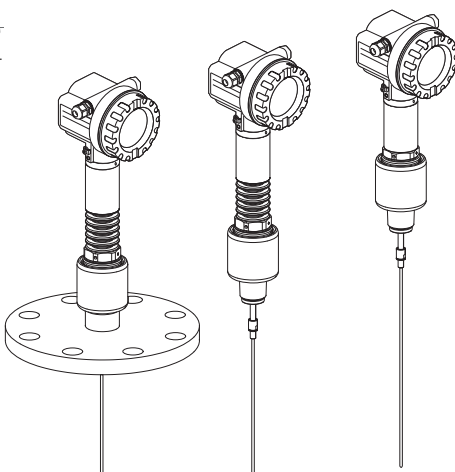


Solutions

Instructions condensées

Levelflex M FMP45

Radar de niveau filoguidé



Le présent manuel est un manuel d'instructions condensées. Vous trouverez des informations plus détaillées dans le manuel de mise en service et la documentation complémentaire contenus sur le CD-ROM fourni. Les présentes Instructions condensées ne remplacent pas le manuel de mise en service fourni avec l'appareil.

La documentation complète de l'appareil comprend :

- les présentes Instructions condensées
- les agréments et certificats de sécurité
- un CD-ROM avec :
 - le manuel de mise en service
 - l'Information technique

KA01044F/14/FR/13.10
71134553

Sommaire

1	Conseils de sécurité	3
1.1	Utilisation conforme à l'objet	3
1.2	Montage, mise en service et utilisation	3
1.3	Sécurité de fonctionnement et sécurité de process	3
1.4	Retour de matériel	3
1.5	Symboles de sécurité	4
2	Montage	5
2.1	Montage rapide	5
2.2	Réception des marchandises, transport, stockage	5
2.3	Montage	6
2.4	Contrôle du montage	14
3	Câblage	15
3.1	Câblage dans un boîtier F12/F23	15
3.2	Câblage pour boîtier T12	16
3.3	Occupation des bornes	16
3.4	Raccordement de l'unité de mesure	17
3.5	Blindage/compensation de potentiel	19
3.6	Protection	19
3.7	Contrôle du raccordement	19
4	Configuration	20
4.1	Structure générale du menu de configuration	20
4.2	Interface utilisateur	21
5	Mise en service	24
5.1	Contrôle de l'installation et du fonctionnement	24
5.2	Mettre l'appareil sous tension	24
5.3	Aperçu de l'étalonnage de base	25
5.4	Etalonnage de base avec affichage de l'appareil	27
5.5	Distance de blocage	37
5.6	Courbe enveloppe avec affichage de l'appareil	39

1 Conseils de sécurité

1.1 Utilisation conforme à l'objet

Le Levelflex M est un transmetteur de niveau compact pour la mesure continue de solides et liquides, principe de mesure : radar de niveau filoguidé / TDR : **T**ime **D**omain **R**eflectometry.

1.2 Montage, mise en service et utilisation

- Seul un personnel spécialisé qualifié et dûment habilité (par ex. électricien) est autorisé à effectuer le montage, le raccordement, la mise en service et la maintenance de l'appareil en respectant scrupuleusement les présentes instructions, les normes en vigueur, les directives légales et, le cas échéant, les certificats.
- Le présent manuel aura été lu et compris, et les instructions seront respectées. Si les présentes Instructions condensées ne vous paraissent pas claires, reportez-vous au manuel de mise en service se trouvant sur le CD-ROM fourni. Vous y trouverez toutes les informations détaillées concernant l'appareil/le système de mesure.
- Il n'est possible d'entreprendre des modifications et des réparations sur l'appareil que si cela a été expressément autorisé dans le manuel de mise en service (→ voir CD-ROM).
- S'il n'est pas possible de rectifier certains défauts, mettez l'appareil hors service et protégez-le de toute mise en service involontaire.
- Les appareils endommagés ne doivent pas être mis en service et doivent être marqués comme défectueux.




1.3 Sécurité de fonctionnement et sécurité de process

- Pour garantir la sécurité de fonctionnement et la sécurité de process pendant la configuration, le test et la maintenance de l'appareil, il convient de prendre des mesures de surveillance alternatives.
- L'appareil a été construit et contrôlé dans les règles de l'art, il a quitté nos locaux dans un état technique parfait. Les directives et les normes européennes en vigueur doivent être respectées.
- Tenez compte des indications sur la plaque signalétique.
- Si l'appareil doit être installé en zone explosible, il convient de tenir compte des normes nationales en vigueur. L'appareil est livré avec une documentation Ex séparée faisant partie intégrante de la présente documentation. Les consignes de montage, les charges de connexion et les conseils de sécurité contenus dans la documentation Ex doivent être respectés. Le numéro de cette documentation est indiqué sur la plaque signalétique.
- Pour les appareils utilisés dans des applications de sécurité fonctionnelle, il faut respecter les consignes du manuel de sécurité fonctionnelle fourni (→ voir CD-ROM).

1.4 Retour de matériel

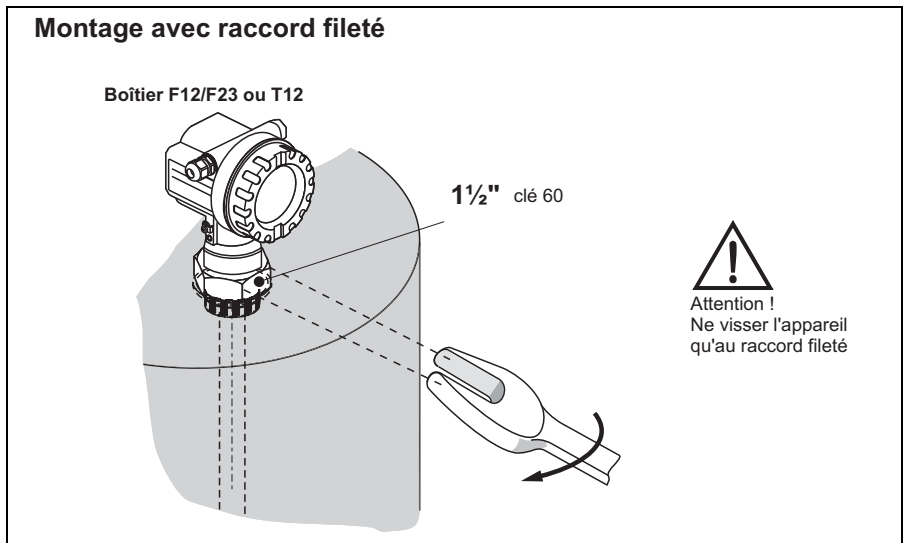
Pour cela, suivez les instructions contenues dans le manuel de mise en service sur le CD-ROM fourni.

1.5 Symboles de sécurité

Symbole	Signification
	Danger ! Signale les activités ou procédures qui, si elles ne sont pas effectuées correctement, sont sources de dangers graves pour l'utilisateur, constituant un risque pour sa sécurité ou pouvant entraîner une destruction irréversible de l'appareil.
	Attention ! Signale les activités ou procédures qui, si elles ne sont pas effectuées correctement, sont sources de dangers pour l'utilisateur ou de dysfonctionnement de l'appareil.
	Remarque ! Signale les activités ou procédures qui, si elles ne sont pas effectuées correctement, exercent une influence indirecte sur le fonctionnement ou sont susceptibles de déclencher une réaction imprévisible de l'appareil.

2 Montage

2.1 Montage rapide



L00-FMP4xxxx-17-00-00-de-072

2.2 Réception des marchandises, transport, stockage

2.2.1 Réception des marchandises

Vérifiez si l'emballage ou son contenu sont endommagés. Vérifiez que la totalité de la marchandise a été livrée et comparez le contenu de la livraison avec votre commande.

2.2.2 Transport au point de mesure



Attention !

Respectez les conseils de sécurité et les conditions de transport pour les appareils de plus de 18 kg. Pour le transport, ne pas suspendre le Levelflex par sa tige ou son câble.

2.2.3 Stockage

Pour le stockage et le transport, l'appareil doit être protégé des chocs. L'emballage d'origine constitue une protection optimale.

La température de stockage admissible est de -40 °C...+80 °C.

2.3 Montage

2.3.1 Outils de montage

En plus de l'outil pour monter la bride, il faut :

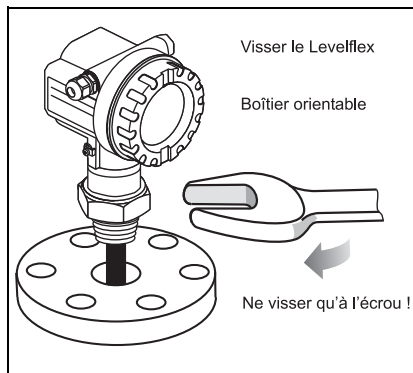
- Pour fixer les raccords filetés : une clé à molette 60 mm pour 1 1/2".
- Pour tourner le boîtier : une clé pour vis six pans 4 mm.

2.3.2 Instructions de montage générales

Le Levelflex peut être vissé dans un manchon ou une bride. Procédez de la façon suivante :

Visser

- Vissez le Levelflex dans le manchon ou fixez-le à la contre-bride.
- Le Levelflex fonctionne dans des silos en métal, béton et matière synthétique. Dans le cas d'un montage en silo métallique, il faut veiller à assurer un bon contact métallique entre le raccord process et le silo.
- Pour le montage des brides avec un joint, utilisez des boulons métalliques non peints pour garantir un bon contact électrique entre la bride de process et la bride de la sonde.



L00-FMP4xxxx-17-00-00-de-057

2.3.3 Montage des sondes à câble

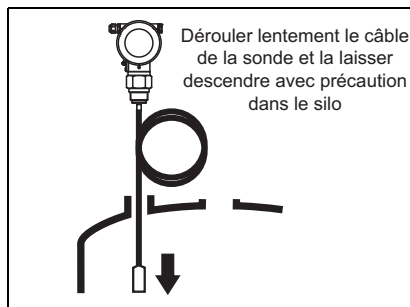


Attention !

S'il y a un risque de décharge électrostatique du produit, il faut relier le boîtier à la terre avant de descendre le câble de la sonde dans le silo.

Insérer la sonde

- Déroulez le câble de la sonde et faites-la descendre avec précaution dans le silo.
- Ne pas plier le câble.
- Evitez de laisser balancer le contrepois de façon incontrôlée, car les chocs peuvent endommager les éléments internes du silo.
- Si possible, effectuez un contrôle visuel : il ne doit y avoir aucun noeud dans le câble lors que le silo est vidé.



L00-FMP4xxxx-17-00-00-de-050

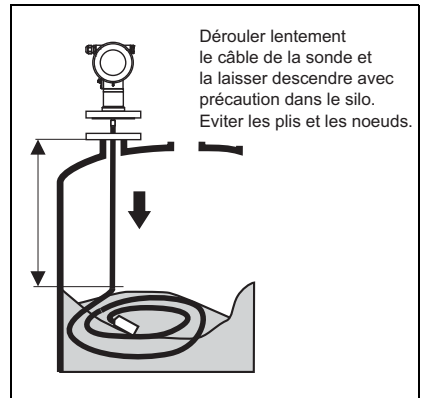
2.3.4 Montage des sondes à câble dans un silo partiellement rempli

Il n'est pas toujours possible de vider un silo déjà en cours d'utilisation. Sous les conditions suivantes, il est toutefois possible de monter un Levelflex sur un silo partiellement rempli :

- N'entreprendre le montage que lorsque le silo est aussi vide que possible. Il doit être vide au minimum aux 2/3.

Insérer la sonde

- Si possible, effectuez un contrôle visuel : il ne doit y avoir aucun noeud dans le câble lorsque le silo est vidé.
- Vissez la bride à la contre-bride.



L00-FMP4xxxx-17-00-00-de-059



Remarque !

- Une fois le montage réalisé, il faut effectuer une suppression des échos parasites si les conditions de montage le nécessitent.
- Une mesure précise n'est possible que lorsque le câble de la sonde est entièrement déroulé.

2.3.5 Montage des sondes à tige

Voir KA00228F/00/B8.

2.3.6 Généralités

Dans les applications standard, il faut utiliser des sondes à tige.

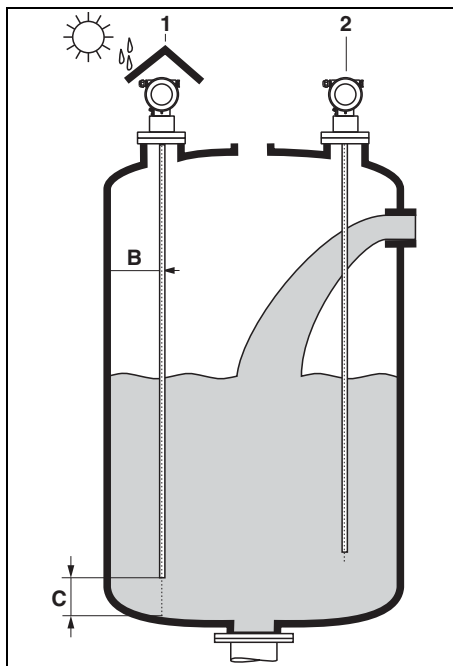
Les sondes à câble sont utilisées pour des gammes de mesure > 4 m ou lorsque la hauteur sous toit ne permet pas le montage de sondes rigides.

Les sondes coaxiales ne sont pas influencées par les conditions de montage. Elles peuvent également être utilisées :

- dans le flux de remplissage
- à n'importe quelle distance des éléments internes
- à des viscosités jusqu'à 500 cSt.

Emplacement

- Ne pas monter les sondes dans la veine de remplissage (2).
- Montez les sondes à une distance de la paroi (B) telle que, même en cas de formation de dépôt sur la paroi, la sonde soit distante d'au moins 100 mm du dépôt.
- Montez les sondes le plus loin possible des éléments internes. Pour des distances < 300 mm, il faut effectuer une suppression des échos parasites lors de la mise en service.
- Distance minimale entre l'extrémité de la sonde et le fond de la cuve (C) :
 - sonde à câble : 150 mm
 - sonde à tige : 50 mm
 - sonde coaxiale : 10 mm
- Pour un montage en extérieur, il est recommandé d'utiliser un capot de protection contre les intempéries (1), voir manuel de mise en service sur le CD-ROM.



100-FMP4xxxx-17-00-00-xx-003



Remarque !

Joint pour appareils avec raccord fileté G1½"

Le joint du FMP45 est conforme à DIN 3852 partie 1, goupille filetée forme A. La goupille filetée a une longueur totale de 45 mm. Des joints d'étanchéité selon DIN 7603 de dimensions 48x55 mm peuvent être utilisés. Veuillez utiliser un joint selon cette norme de la forme A, C ou D dans un matériau résistant à votre application.

Distance B minimum entre la sonde à tige ou à câble et la paroi de la cuve :

La distance de la paroi n'a aucune importance tant que la sonde n'entre pas en contact avec la paroi.



Remarque !

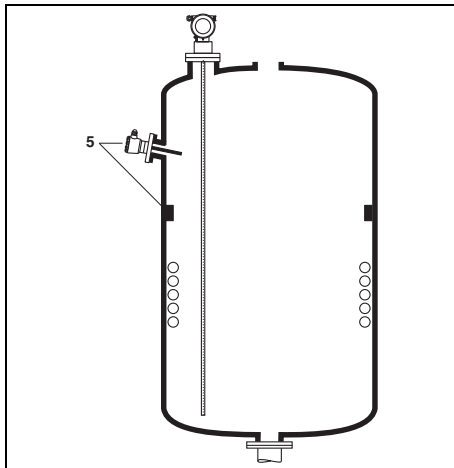
Les dépôts ou les produits hautement visqueux ne doivent pas former de pont avec la paroi.

Éléments internes

- La sonde doit être installée en respectant une distance > 300 mm avec des éléments internes (5) (ex. détection haute...). Cette distance est aussi à respecter lors des phases de remplissage ou de vidange.
- Pendant son fonctionnement, la sonde ne doit pas entrer en contact avec un élément interne dans l'étendue de mesure.

Possibilités d'optimisation

- Suppression des échos parasites : la suppression électronique des échos parasites permet d'optimiser la mesure.

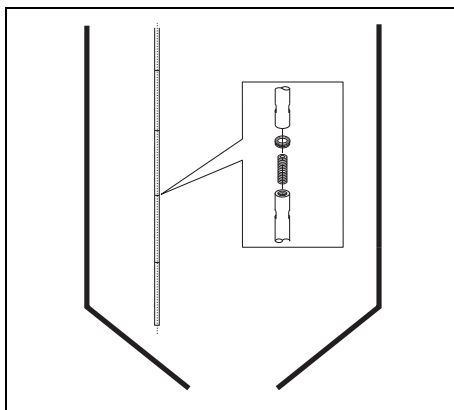


L00-FMP41Cxx-17-00-00-xx-001

Sondes séparables

En cas d'espace de montage réduit (distance du plafond), il est recommandé d'utiliser des sondes à tige séparables ($\varnothing 16$ mm).

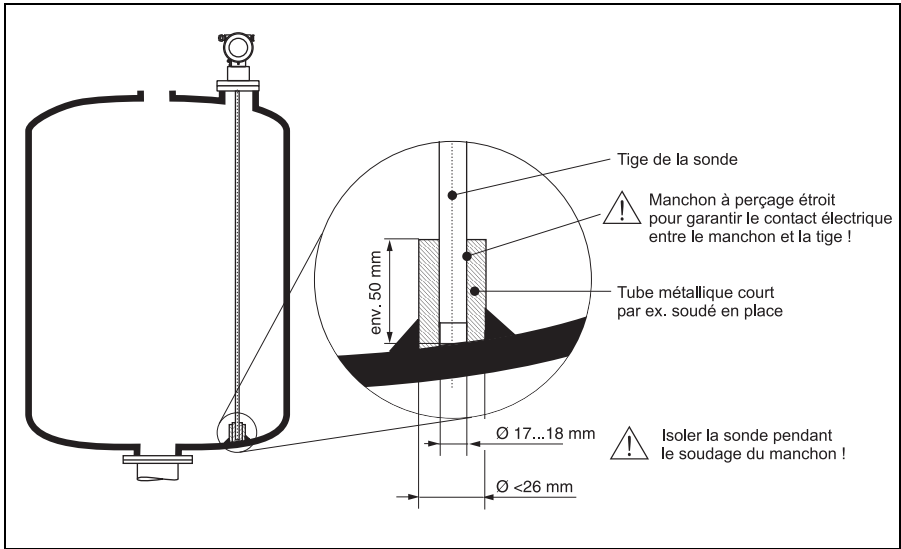
- Longueur de sonde max. 10 m
- Capacité de charge latérale max. 20 Nm
- Les sondes peuvent être séparées en plusieurs endroits dans les longueurs :
 - 500 mm
 - 1000 mm
- Couple de serrage : 15 Nm



L00-FMP4xxxx-17-00-00-xx-037

Étayage des sondes contre la déformation

- Dans le cas d'un agrément WHG :
Pour des longueurs de sonde ≥ 3 m, un étayage est nécessaire (voir schéma).



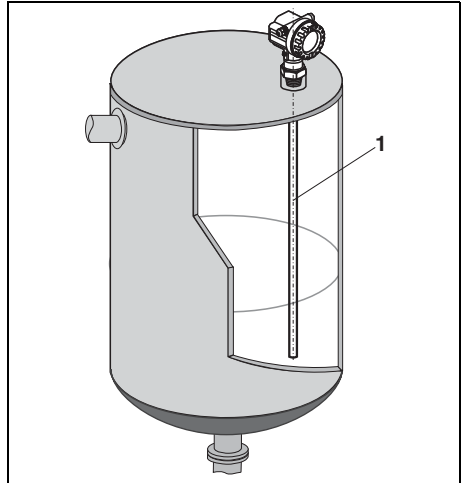
L00-FMP4xxxx-17-00-00-de-055

2.3.7 Instructions spéciales

Dans le cas d'un montage dans une cuve avec agitateur, tenez compte de la tenue aux charges latérales des sondes. Vérifiez éventuellement s'il n'est pas plus judicieux d'utiliser un procédé sans contact, ultrasons ou radar, notamment si l'agitateur crée de fortes contraintes mécaniques sur la sonde.

Montage dans une cuve cylindrique horizontale et verticale

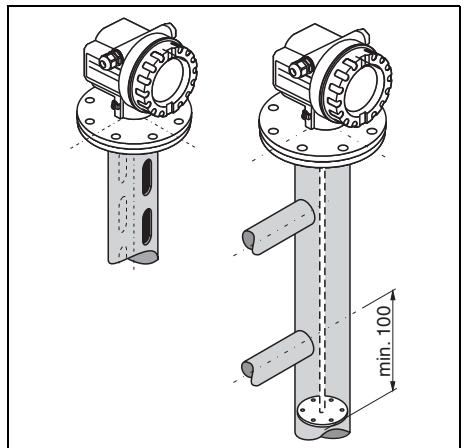
- Pour une gamme de mesure jusqu'à 4 m, utiliser une sonde à tige. Pour des gammes de mesure supérieures, utiliser une sonde à câble.
- Peu importe la distance de la paroi tant qu'il n'y a aucun risque de contact.
- Dans les cuves métalliques, il est préférable de ne pas monter la sonde (1) au milieu.



L00-FMP4xxxx-17-00-00-yy-021

Montage dans un tube de mesure ou un bypass

- Les sondes à tige et à câble peuvent également être montées dans des conduites (tubes de mesure, bypass).
- Dans le cas d'un montage dans des conduites métalliques jusqu'à DN150 (6"), la sensibilité de mesure de l'appareil augmente de sorte que les liquides à partir d'un CD de 1,4 puissent être mesurés.
- Les soudures internes dépassant de moins de 5 mm n'ont pas d'influence sur la mesure.
- Si vous utilisez des sondes à tige, la longueur de sonde doit dépasser de 100 mm de la sortie inférieure.
- Il faut éviter tout contact de la sonde avec la paroi latérale. Si nécessaire, utilisez un disque de centrage à l'extrémité inférieure de la sonde (voir manuel de mise en service sur le CD-ROM).



L00-FMP4xxxx-17-00-00-xx-024

Attention !

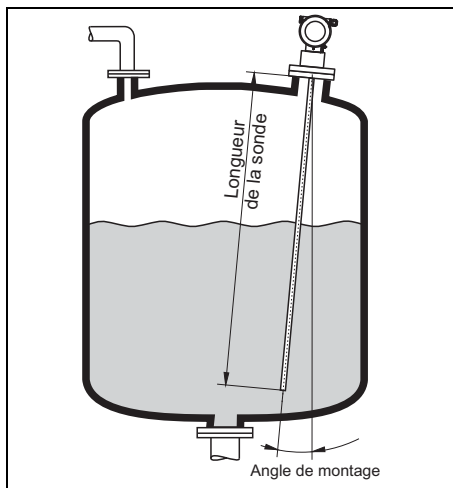
Dans les applications à vide et les applications dans lesquelles il y a une formation de condensats extrêmement forte, il y a un risque que la cuve soit complètement inondée. Pour les classes de produit avec un coefficient diélectrique élevé, il peut en résulter une valeur mesurée inférieure au niveau réel. Pour toute aide, contactez votre agence Endress+Hauser.

2.3.8 Remarques pour des montages spéciaux**Soudage de la sonde dans la cuve****Attention !**

Si la sonde doit être soudée à la cuve, il faut auparavant relier la sonde à la terre avec une liaison à basse impédance. Si cela n'est pas possible, il faut démonter l'électronique et le module HF pour éviter de les endommager.

Montage incliné

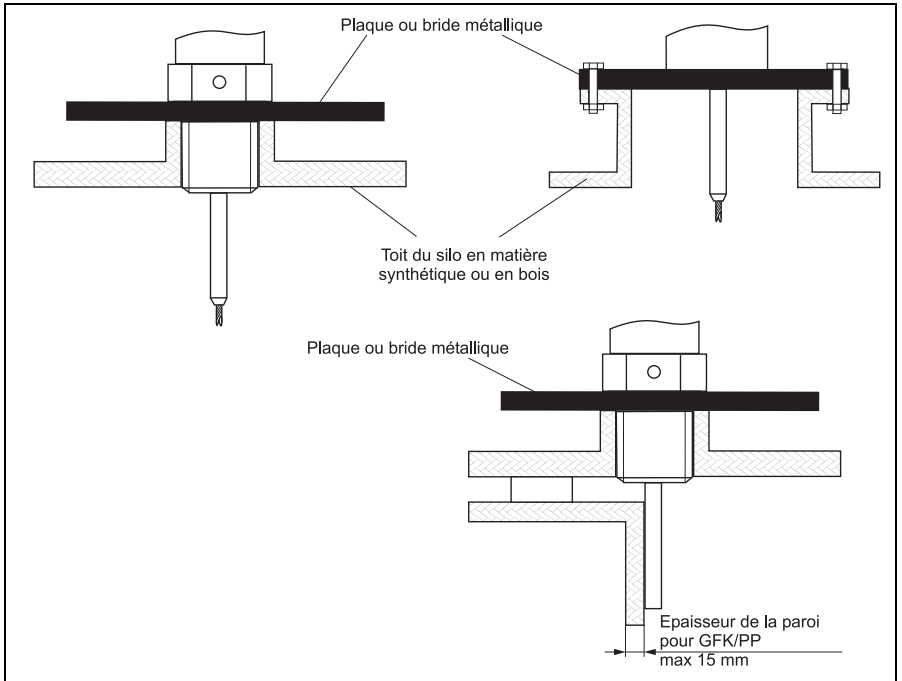
- Pour des raisons mécaniques, la sonde doit être montée le plus verticalement possible.
- Dans le cas d'un montage incliné, la longueur de sonde doit être ajustée en fonction de l'angle de montage.
 - jusqu'à 1 m = 30°
 - jusqu'à 2 m = 10°
 - jusqu'à 4 m = 5°



L00-FMP4x1xx-17-00-00-de-048

Montage dans une cuve en matière synthétique

Pour un fonctionnement optimal, utiliser une surface métallique sur le raccord process (versions à câble ou à tige) ! Lorsque la sonde à tige ou à câble est installée sur un silo en matière synthétique dont le toit est également en matière synthétique ou sur un silo avec un toit en bois, il faut monter la sonde sur une bride métallique \geq DN50 (2") ou placer une plaque métallique d'un diamètre \geq 200 mm sous le raccord.

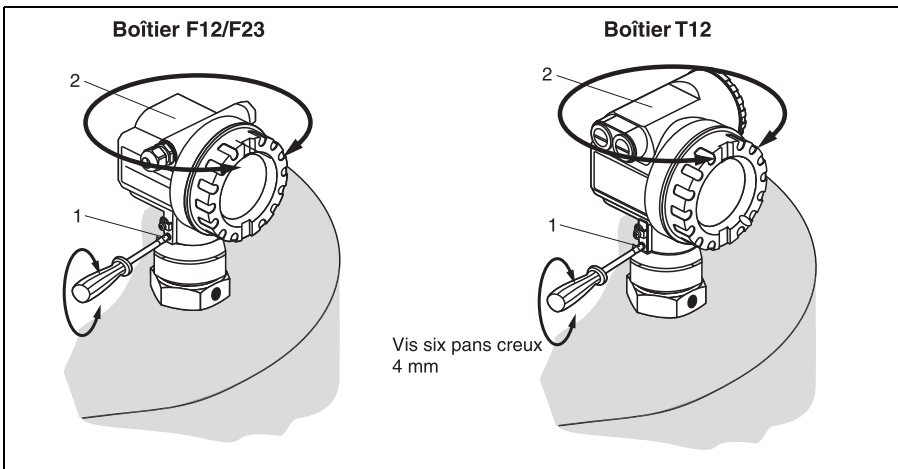


L00-FMP4xxxx-17-00-00-de-018

2.3.9 Rotation du boîtier

Après le montage, le boîtier peut être tourné de 350° pour faciliter l'accès à l'afficheur et au compartiment de raccordement. Pour tourner le boîtier dans la position souhaitée :

- Desserrez les vis de fixation (1)
- Tournez le boîtier (2) dans la direction voulue
- Resserrez les vis de fixation (1)



L00-FMP4xxxx-17-00-00-de-028

2.4 Contrôle du montage

Après le montage de l'appareil de mesure, effectuez les contrôles suivants :

- L'appareil est-il endommagé (contrôle visuel) ?
- L'appareil est-il adapté aux spécifications du point de mesure (température et pression de process, température ambiante, gamme de mesure, etc.) ?
- Le numéro du point de mesure et le marquage sont-ils corrects (contrôle visuel) ?
- L'appareil est-il suffisamment protégé contre les intempéries et le rayonnement direct du soleil (voir chapitre "Accessoires" dans le manuel de mise en service sur le CD-ROM) ?

3 Câblage



Danger !

Si l'appareil est utilisé en zone explosible, il faut tenir compte des normes et directives nationales en vigueur ainsi que des Conseils de sécurité ou des "Installation or Control Drawings" et du contenu du manuel de mise en service.



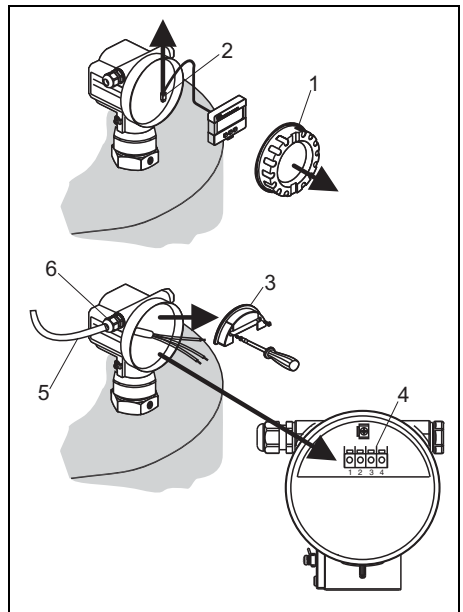
Attention !

Avant de procéder au raccordement, il faut tenir compte des points suivants :

- La tension d'alimentation doit correspondre à celle indiquée sur la plaque signalétique.
- Mettez l'appareil sous tension avant de le raccorder.
- Si seul le signal analogique est utilisé, un câble instrumentation normal est suffisant.
- En cas de communication avec le signal superposé (HART), il faut utiliser un câble blindé.

3.1 Câblage dans un boîtier F12/F23

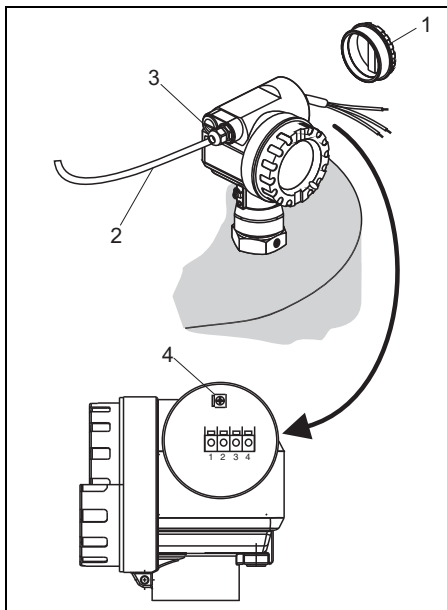
1. Dévissez le couvercle du boîtier (1).
2. Retirez l'afficheur le cas échéant. Déconnectez le connecteur de l'afficheur (2).
3. Retirez le cache du compartiment de raccordement (3).
4. Sortez légèrement le bornier (4) en tirant sur la boucle (uniquement 2 fils).
5. Passez le câble (5) dans le presse-étoupe (6).
6. Effectuez le raccordement (voir occupation des bornes).
7. Réinsérez le bornier (4).
8. Serrez le presse-étoupe (6). Couple de serrage max. 10...12 Nm !
9. Vissez le cache (3).
10. Le cas échéant, embrochez l'afficheur (2).
11. Vissez le couvercle de boîtier (1).
12. Mettez l'appareil sous tension.



L00-FMP40xxx-04-00-00-xx-001

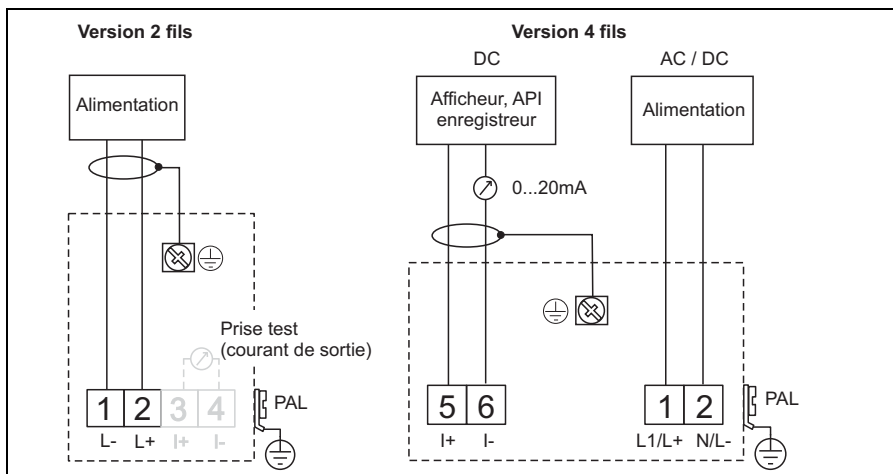
3.2 Câblage pour boîtier T12

1. Dévissez le couvercle du boîtier (1).
2. Passez le câble (2) dans le presse-étoupe (3).
3. Raccordez le blindage du câble à la borne de terre (4) dans le compartiment de raccordement.
4. Effectuez le raccordement (voir occupation des bornes).
5. Serrez le presse-étoupe (3).
6. Couple de serrage max. 10...12 Nm !
7. Vissez le couvercle de boîtier (1).
8. Mettez l'appareil sous tension.



L00-FMP40xxx-04-00-00-xx-002

3.3 Occupation des bornes



L00-FMP40xxx-04-00-00-de-011

3.4 Raccordement de l'unité de mesure

Charge HART

Charge min. pour communication HART : 250 Ω

Mise à la terre

Une mise à la terre correcte sur la borne de terre (à l'extérieur du boîtier) est nécessaire pour obtenir la sécurité CEM.

Entrée de câble

- Presse-étoupe : M20x1,5 (pour Ex d uniquement entrée de câble)
- Entrée de câble : G½ ou ½NPT

Bornes

Pour sections : 0,5...2,5 mm²

Tension d'alimentation

HART, 2 fils

Les tensions ci-dessous correspondent aux tensions aux bornes de l'appareil :

Communication	Consommation courant	Tension aux bornes
HART	4 mA	16 V...36 V
	20 mA	7,5 V...36 V
Courant constant, librement réglable, par ex. pour un fonctionnement sur batterie (valeur mesurée transmise via HART)	11 mA	10 V...36 V
Courant constant (mode multidrop HART)	4 mA ¹⁾	16 V...36 V

1) Courant de démarrage 11 mA

Ondulation sinusoïdale HART, 2 fils : $U_{cc} \leq 200$ mV

HART, 4 fils

Versión	Tension	Charge max.
DC	10,5 ... 32 V	600 Ω
AC, 50/60 Hz	90...253 V	600 Ω

Ondulation résiduelle HART, 4 fils, version DC : $U_{CC} = 2 \text{ V}$, la tension, y compris l'ondulation, se situe dans la gamme de tension admissible (10,5...32 V).

Consommation courant

Communication	Courant de sortie	Consommation courant	Consommation
HART, 2 fils	3,6...22 mA ¹⁾	—	min. 60 mW, max. 900 mW
HART, 4 fils (90...250 V _{AC})	2,4...22 mA	~ 3...6 mA	~ 3,5 VA
HART, 4 fils (10,5...32 V _{DC})	2,4...22 mA	~ 100 mA	~ 1 W

1) Le courant de démarrage pour HART multidrop est de 11 mA.

Protection contre les surtensions

Si l'appareil est utilisé pour la mesure de niveau de liquides inflammables, qui nécessite une protection contre les surtensions selon EN/IEC 60079-14 ou EN/IEC 60060-1 (10 kA, impulsion 8/20 μs), il convient de

- utiliser l'appareil avec une protection contre les surtensions intégrée avec un éclateur à gaz de 600 V dans un boîtier T12, voir "Structure de commande", dans le manuel de mise en service sur CD-ROM

ou

- réaliser cette protection en utilisant d'autres mesures adaptées (mesures de protection externes, comme par ex. HAW562Z).

3.5 Blindage/compensation de potentiel


- Vous obtenez un blindage optimal contre les interférences si le blindage est raccordé des deux côtés (dans l'armoire de commande et sur l'appareil). S'il faut s'attendre à des courants d'équipotentialité dans l'installation, ne raccordez le blindage que d'un seul côté, de préférence au transmetteur.
- Si l'appareil est utilisé en zone explosible, il faut respecter les directives en vigueur ainsi que la documentation Ex séparée.

3.6 Protection

- Boîtier fermé, testé selon :
 - IP68, NEMA6P (24 h à 1,83 m sous la surface de l'eau)
 - IP66, NEMA4X
- Boîtier ouvert : IP20, NEMA1 (également protection de l'afficheur)

3.7 Contrôle du raccordement

Après le câblage de l'appareil, effectuez les contrôles suivants :

- L'occupation des bornes est-elle correcte (→  16) ?
- Le presse-étoupe est-il étanche ?
- Le couvercle du boîtier a-t-il été vissé ?
- En cas d'énergie auxiliaire :
L'appareil est-il prêt à fonctionner ? L'afficheur LCD est-il allumé ?

4 Configuration

4.1 Structure générale du menu de configuration

Le menu de configuration se compose de :

- **Groupes de fonctions (00, 01, 03, ..., 0C, 0D) :**

Les groupes de fonctions correspondent à la première répartition des différentes possibilités de configuration de l'appareil. Les groupes de fonctions disponibles sont par ex. : **"Etalonnage base"**, **"Réglages sécurité"**, **"Sortie"**, **"Affichage"**, etc.

- **Fonctions (001, 002, 003, ..., 0D8, 0D9) :**

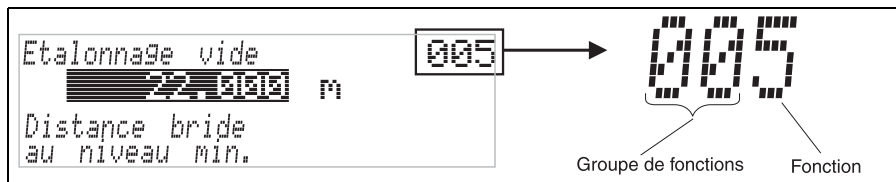
Chaque groupe de fonctions est composé d'une ou plusieurs fonctions. La configuration effective (ou paramétrage) se fait dans les fonctions. Les valeurs numériques peuvent y être saisies, et les paramètres sélectionnés et sauvegardés. Les fonctions du groupe **"Etalonnage base"** (00) sont par ex. : **"Caract. réservoir"** (002), **"Caract. produit"** (003), **"Conditions de mes."** (004), **"Etalonnage vide"** (005), etc.

Si l'utilisation de l'appareil devait changer, il faudrait suivre la procédure suivante :

1. Sélectionner le groupe de fonctions **"Etalonnage base"** (00)
2. Sélectionner la fonction **"Caract. réservoir"** (002) (dans laquelle il faut ensuite sélectionner la forme de réservoir appropriée).

4.1.1 Identification des fonctions

Pour faciliter le déplacement au sein des menus, une position est affectée à chaque fonction sur l'affichage.



Les deux premiers chiffres désignent le groupe de fonctions :

- **Etalonnage base** 00
- **Réglages sécurité** 01
- **Linéarisation** 04

...

Le troisième chiffre désigne le numéro de chaque fonction au sein du groupe de fonctions :

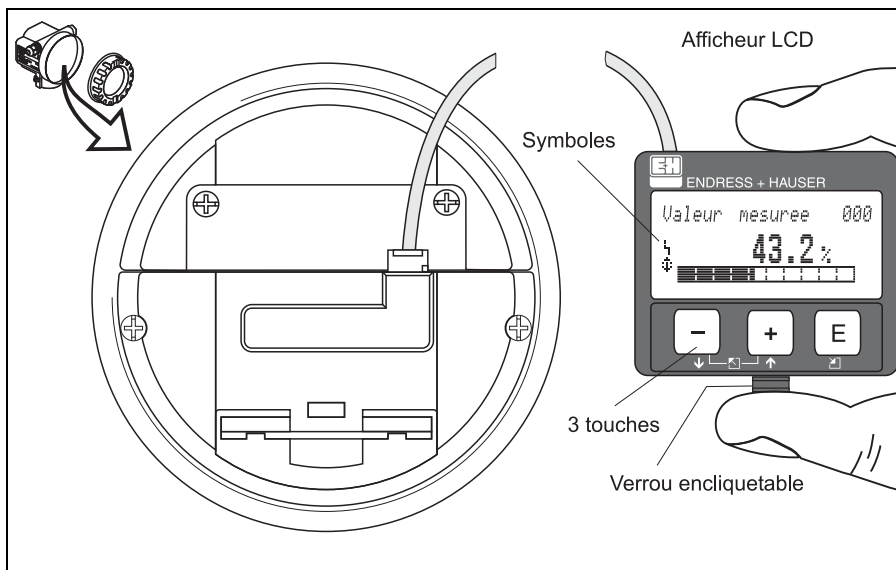
■ Etalonnage base	00	→	■ Caract. réservoir	002
			■ Caract. produit	003
			■ Conditions de mes.	004
			...	

Par la suite, la position sera toujours indiquée entre parenthèses (par ex. "**Caract. réservoir**" (002)) derrière la fonction décrite.

4.2 Interface utilisateur

4.2.1 Affichage à cristaux liquides (affichage LCD)

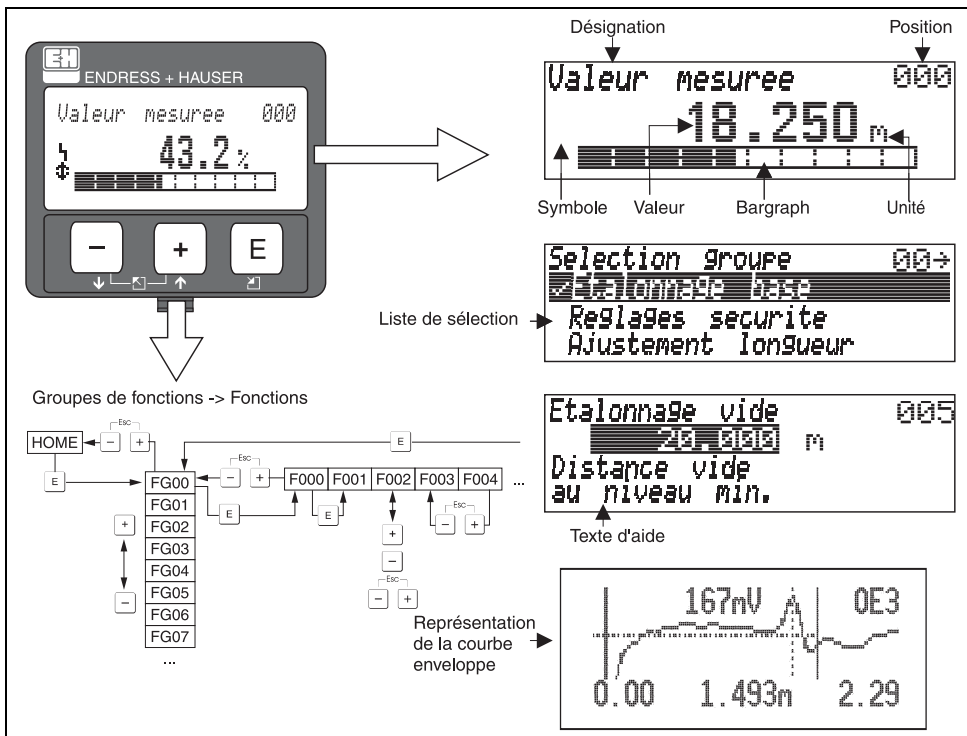
4 lignes de 20 digits. Contraste réglable par touches.



L00-FMxxxxx-07-00-00-de-001

Pour faciliter la configuration, il est possible de retirer l'afficheur LCD VU331 en appuyant simplement sur le verrou encliquetable (voir figure). Il est relié à l'appareil au moyen d'un câble de 500 mm.




4.2.2 Apparence de l'affichage



100-FMRxxxxx-07-00-00-de-007

4.2.3 Symboles affichés








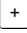

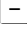




Le tableau suivant décrit les symboles utilisés par l'afficheur LCD :

Symbole	Signification
	SYMBOLE ALARME Ce symbole apparaît lorsque l'appareil est en alarme. Lorsqu'il clignote, il s'agit d'un avertissement.
	SYMBOLE DE VERROUILLAGE Ce symbole apparaît lorsque l'appareil est verrouillé, c'est-à-dire lorsqu'il est impossible de saisir des données.
	SYMBOLE DE COMMUNICATION Ce symbole apparaît lorsqu'il y a transfert de données via HART, PROFIBUS PA ou FOUNDATION Fieldbus.

4.2.4 Fonction des touches

L'afficheur se trouve dans le boîtier et est accessible en ouvrant le capot du boîtier.

Fonction des touches

Touche(s)	Signification
 ou 	Déplacement vers le haut dans la liste de sélection Edition des valeurs numériques dans une fonction
 ou 	Déplacement vers le bas dans la liste de sélection Edition des valeurs numériques dans une fonction
 ou 	Déplacement vers la gauche dans un groupe de fonctions
	Déplacement vers la droite dans un groupe de fonctions, validation
 et  ou  et 	Réglage du contraste de l'afficheur LCD
 et  et 	Verrouillage / déverrouillage hardware Si l'appareil est verrouillé, il n'est pas possible de le configurer via l'affichage ou la communication ! Le déverrouillage ne peut se faire que via l'affichage en entrant un code de déverrouillage.

5 Mise en service

5.1 Contrôle de l'installation et du fonctionnement

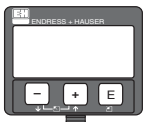
Assurez-vous que les contrôles de montage et de raccordement ont été effectués avant de mettre votre point de mesure en service :

- Liste de contrôle "Contrôle du montage", → 14.
- Liste de contrôle "Contrôle du raccordement", → 19.

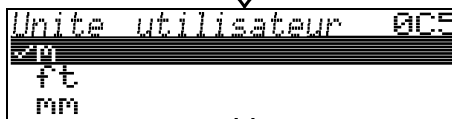
5.2 Mettre l'appareil sous tension

Lors de la première mise sous tension de l'appareil, les affichages suivants se succèdent toutes les 5 s :

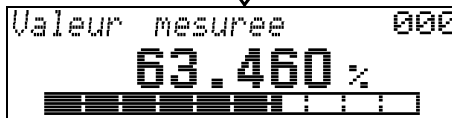
version de software, protocole de communication et sélection de la langue.



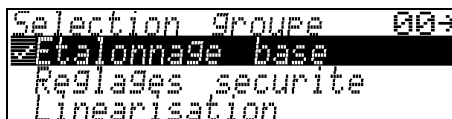
Choisissez la langue (cet affichage n'apparaît que lors de la première mise sous tension)



Choisissez l'unité de base (cet affichage n'apparaît que lors de la première mise sous tension)



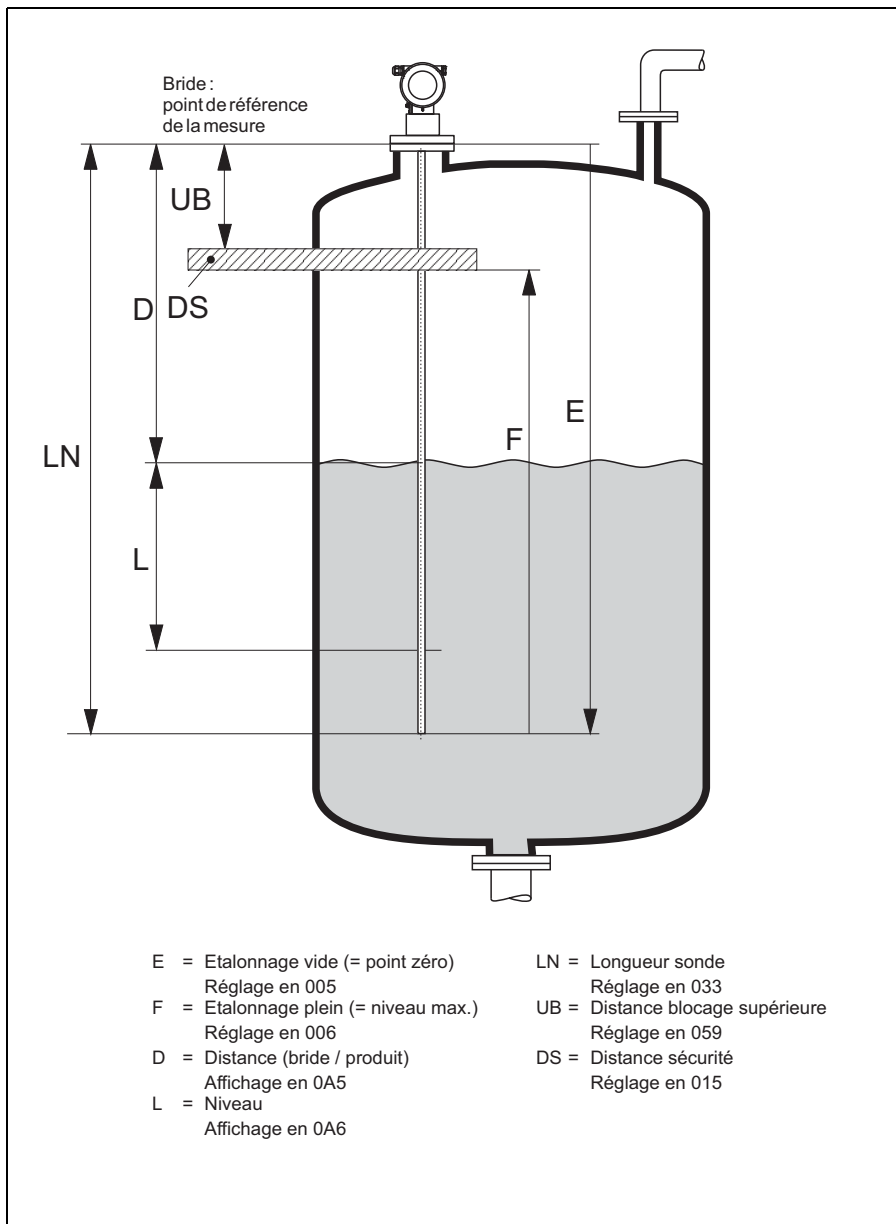
La valeur mesurée actuelle s'affiche



En appuyant sur , vous passez au menu de sélection des groupes de fonctions.

Avec cette sélection, vous pouvez effectuer l'étalonnage de base

5.3 Aperçu de l'étalonnage de base



L00-FMP4xxxx-19-00-00-de-042

 Attention !

Dans la plupart des applications, l'étalonnage de base est suffisant pour la mise en service. A partir de la longueur de sonde commandée, le Levelflex est directement réglé en usine. Dans la majorité des cas, il ne reste plus qu'à entrer les paramètres d'application qui adaptent automatiquement l'appareil aux conditions de mesure. Pour les variantes avec sortie courant, l'étalonnage usine pour le point zéro "E" et l'étendue de mesure "F" correspond respectivement à 4 mA et 20 mA. Pour les sorties numériques et l'afficheur, l'étalonnage usine pour le point zéro "E" et l'étendue de mesure "F" correspond respectivement à 0 % et 100 %.

Une fonction de linéarisation avec 32 points max., basée sur un tableau saisi manuellement ou de manière semi-automatique ou encore par schématisation des cuves, peut être activée sur site ou à distance. Elle permet par exemple de convertir le niveau en unités de volume ou de masse.



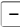
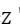
 Remarque !

Le Levelflex M permet entre autres de détecter les ruptures de sonde. A la livraison, cette fonction est désactivée, car le raccourcissement de la sonde pourrait être interprété comme une rupture. Pour activer cette fonction, procédez de la façon suivante :

1. Lorsque la sonde est libre (découverte), effectuez une suppression des échos parasites ("**Plage suppression**" (052) et "**Lancer mapping**" (053)).
2. Activez la fonction "**Détec. rupture sonde**" (019) dans le groupe de fonctions "**Réglages sécurité**" (01).

Pour des mesures complexes, d'autres réglages peuvent être nécessaires pour permettre à l'utilisateur d'optimiser le Levelflex selon ses exigences spécifiques. Les fonctions disponibles sont décrites en détail dans le manuel BA00245F.

Lors de la configuration des fonctions dans "**Etalonnage base**" (00), respectez les conseils suivants :

- Sélectionnez les fonctions selon la procédure décrite, →  20.
- Pour certaines fonctions (par ex. Lancer une suppression des échos parasites (052)), une question de sécurité (Lancer mapping (053)) s'affiche après la validation de la plage de suppression. Avec  ou , sélectionnez "**OUI**" et validez avec . La fonction est maintenant exécutée.
- Si pendant un certain temps (à régler) (→ groupe de fonctions "**Affichage (09)**"), aucune donnée n'est entrée, un retour automatique à la valeur mesurée s'effectue.

 Remarque !

- Pendant la saisie des données, l'appareil continue à mesurer, autrement dit la valeur mesurée est disponible sur la sortie signal.
- Si la représentation de la courbe enveloppe est active sur l'affichage, l'actualisation de la valeur mesurée se fait dans un temps de cycle plus lent. Il est recommandé de quitter la représentation de la courbe enveloppe après l'optimisation.
- En cas de coupure de courant, toutes les valeurs réglées et paramétrées sont sauvegardées dans l'EEPROM.
- Vous trouverez une description détaillée de toutes les fonctions ainsi qu'un aperçu du menu de configuration dans le manuel "**BA00245F - Description des fonctions de l'appareil**" qui se trouve sur le CD-ROM livré avec l'appareil.

5.4 Etalonnage de base avec affichage de l'appareil

5.4.1 Fonction "Valeur mesurée" (000)

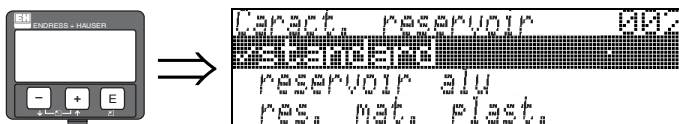


Cette fonction permet l'affichage de la valeur mesurée actuelle dans l'unité choisie (voir la fonction "Unité utilisateur" (042)). Le nombre de décimales est configuré dans la fonction "Décimales" (095).

5.4.2 Groupe de fonctions "Etalonnage base" (00)



5.4.3 Fonction "Caract. réservoir" (002)



Cette fonction permet de sélectionner les caractéristiques de la cuve.

Sélection :


- Standard
- Réservoir alu
- Rés. mat. plast.
- Bypass / tube
- Sonde coax
- Réservoir béton

Standard

L'option "**standard**" est recommandée pour les cuves normales pour les sondes à tige et à câble.

Réservoir alu

L'option "**réservoir alu**" est spécialement destinée aux silos hauts en aluminium qui causent un niveau de bruit plus élevé lorsqu'ils sont vides. Cette option n'est utile que pour des sondes de plus de 4 m. Pour des sondes courtes (< 4 m), il convient de sélectionner l'option "**standard**" !

 Remarque !
Lorsque l'option "**réservoir alu**" est sélectionnée, l'appareil s'étalonne automatiquement en fonction des propriétés du produit lors du premier remplissage. Des erreurs de pente peuvent toutefois se produire au début du premier remplissage.

Rés. mat. plast.

L'option "**rés. mat. plast.**" est destinée aux sondes montées dans des cuves en bois ou en matière plastique **sans** surface métallique au raccord process (voir Montage dans une cuve en matière synthétique). Si une surface métallique est utilisée au raccord process, l'option "**standard**" est suffisante !

 Remarque !
En principe, il faut privilégier l'utilisation d'une surface métallique au raccord process !

Bypass / tube

L'option "**bypass / tube**" est spécialement destinée aux sondes montées dans un bypass ou un tube de mesure. Lorsque cette option est sélectionnée, la distance de blocage supérieure est pré réglée sur 100 mm.

Sonde coax

L'option "**sonde coax**" est destinée aux sondes coaxiales. Lorsque cette option est sélectionnée, l'évaluation est adaptée à la sensibilité élevée de la sonde coaxiale. Cette option ne doit toutefois **pas** être sélectionnée dans le cas de sondes à câble ou à tige.

Réservoir béton

L'option "**réservoir béton**" tient compte du fait que les parois en béton amortissent les signaux lorsque la sonde est montée à < 1 m de la paroi.

5.4.4 Fonction "Caract. produit" (003)



Cette fonction permet de sélectionner le coefficient diélectrique du produit.

Sélection :

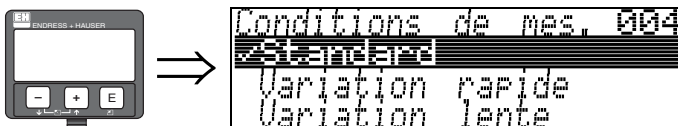
- **Inconnu**
- 1.4 ... 1.6 (sonde coaxiale ou à tige en cas de montage dans un tube métallique ≤ DN150)
- 1.6 ... 1.9
- 1.9 ... 2.5
- 2.5 ... 4.0
- 4.0 ... 7.0
- > 7.0

Classe de produit	CD (ϵ_r)	Liquides typiques	Gamme de mesure
1	1,4...1,6	- Gaz liquéfiés, par ex. N ₂ , CO ₂	4 m, pour le montage dans des conduites métalliques
2	1,6...1,9	- Gaz liquide, par ex. propane - Solvant - Fréon - Huile de palme	9 m
3	1,9...2,5	- Huiles minérales, carburants	12 m
4	2,5...4	- Benzène, styrène, toluène - Furane - Naphthalène	16 m
5	4...7	- Chlorobenzène, chloroforme - Vernis cellulosique - Isocyanate, aniline	25 m
6	> 7	- Solutions aqueuses - Alcools - Ammoniac	30 m

Pour les solides non compacts, appliquez le groupe le plus faible. Réduction de la gamme de mesure possible par :

- Surfaces des solides en vrac très légers, non compacts, par ex. solides en vrac avec densité faible lors d'un remplissage pneumatique.
- Colmatage sur le câble, surtout par les produits humides.

5.4.5 Fonction "Conditions de mes." (004)



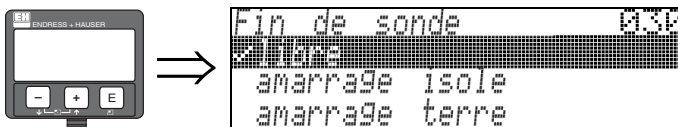
Cette fonction permet d'adapter la réaction de l'appareil à la vitesse de remplissage de la cuve. Le réglage influe sur un filtre intelligent.

Sélection :

- **Standard**
- Variation rapide
- Variation lente
- Test : pas filtre

Sélection :	Standard	Variation rapide	Variation lente	Test : pas filtre
Application :	Pour toutes les applications standard, solides en vrac et liquides avec une vitesse de remplissage faible à moyenne sur des cuves suffisamment grandes.	Petites cuves, notamment de liquides, avec une vitesse de remplissage élevée.	Applications avec surface extrêmement agitée, par ex. par un agitateur, notamment grandes cuves avec une vitesse de remplissage faible à moyenne.	Temps de réaction le plus court : <ul style="list-style-type: none"> ■ Pour des tests ■ Mesure dans de petites cuves avec une vitesse de remplissage élevée, si le réglage "variation rapide" est trop lent.
Electronique 2 fils :	Temps mort : 4 s Temps de montée : 18 s	Temps mort : 2 s Temps de montée : 5 s	Temps mort : 6 s Temps de montée : 40 s	Temps mort : 1 s Temps de montée : 0 s
Electronique 4 fils :	Temps mort : 2 s Temps de montée : 11 s	Temps mort : 1 s Temps de montée : 3 s	Temps mort : 1 s Temps de montée : 3 s	Temps mort : 0,7 s Temps de montée : 0 s

5.4.6 Fonction "Fin de sonde" (030)



Cette fonction permet de sélectionner la polarité du signal de l'extrémité de la sonde.

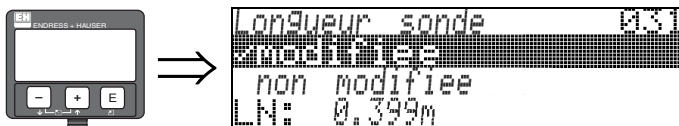
Si l'extrémité de la sonde est libre ou isolée, le signal est négatif.

Si l'extrémité de la sonde est reliée à la terre, le signal est positif.

Sélection :

- **Libre**
- Amarrage isolé
- Amarrage terre (dans le cas de l'utilisation d'un centrage d'extrémité de sonde métallique)

5.4.7 Fonction "Longueur sonde" (031)



Cette fonction permet d'indiquer si la longueur de la sonde a été modifiée après l'étalonnage usine. Il est alors nécessaire d'entrer ou de corriger la longueur.

Sélection :

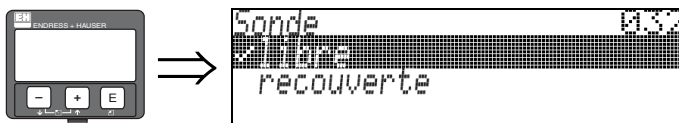
- Non modifiée
- Modifiée



Remarque !

Si "modifiée" a été sélectionné dans la fonction "Longueur sonde" (031), la longueur de la sonde est déterminée dans l'étape suivante.

5.4.8 Fonction "Sonde" (032)

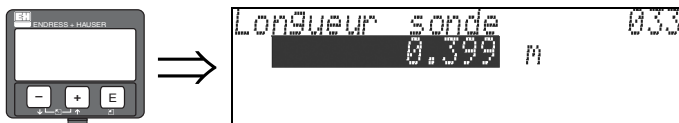


Cette fonction permet d'indiquer si la sonde est recouverte ou découverte (libre) au moment de l'étalonnage de la longueur. Si la sonde est découverte (libre), le Levelflex peut déterminer automatiquement la longueur (fonction "Définir longueur" (034)). Si la sonde est recouverte, il convient d'entrer la longueur exacte dans la fonction "Longueur sonde" (033).

Sélection :

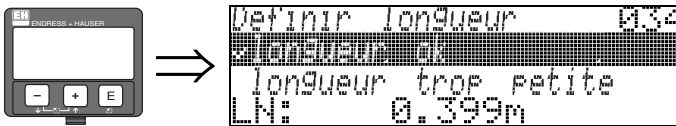
- Libre
- Recouverte

5.4.9 Fonction "Longueur sonde" (033)



Cette fonction permet d'entrer manuellement la longueur de la sonde.

5.4.10 Fonction "Définir longueur" (034)



Cette fonction permet de déterminer automatiquement la longueur de la sonde. Selon les conditions de montage, la longueur de sonde déterminée automatiquement peut être plus grande que la longueur effective (typiquement 20...30 mm de plus). Cela n'a aucune influence sur la précision de mesure. Lorsque vous entrez la valeur vide pour une linéarisation, réglez la valeur "Etalonnage vide" au lieu de la longueur de sonde déterminée automatiquement.

Sélection :

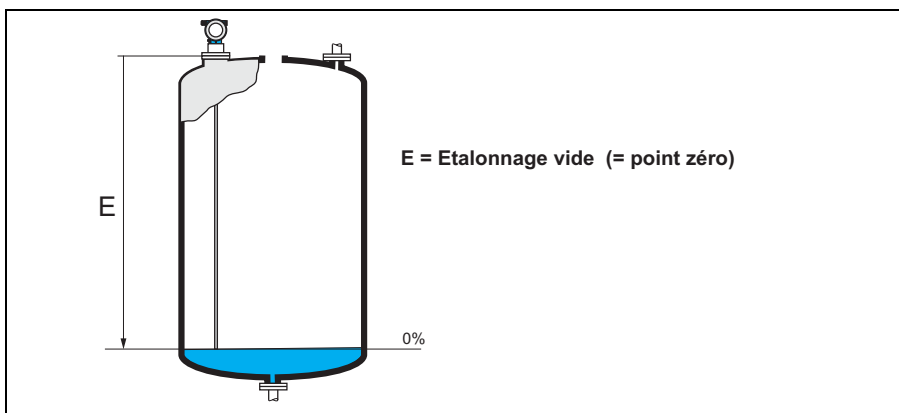
- Longueur OK
- Longueur trop petite
- Longueur trop grande

Après la sélection de "Longueur trop petite" ou "Longueur trop grande", il faut environ 10 s pour calculer la nouvelle longueur.

5.4.11 Fonction "Etalonnage vide" (005)



Cette fonction permet d'entrer la distance entre la bride (point de référence de la mesure) et le niveau minimal (=point zéro).

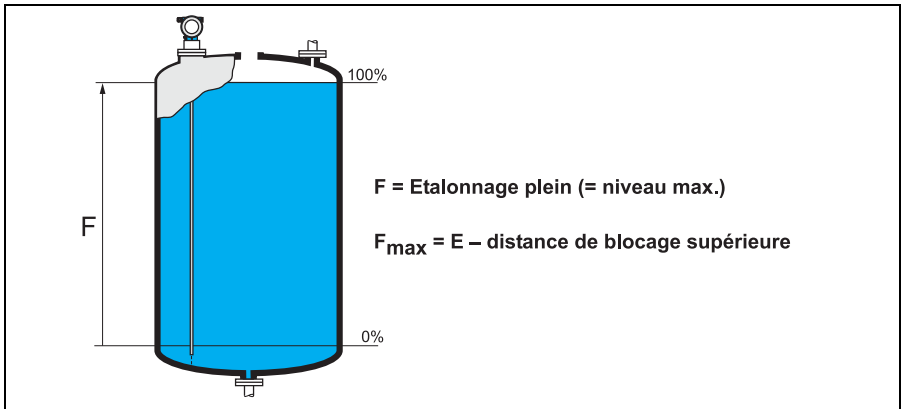


L100-FMP4xxxx-14-00-06-de-008

5.4.12 Fonction "Etalonnage plein" (006)



Cette fonction permet d'entrer la distance entre le niveau minimal et le niveau maximal (=niveau max.).



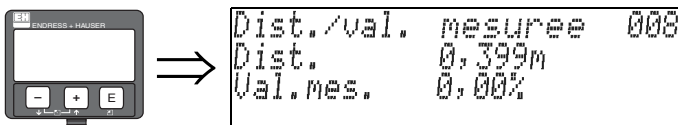
L00-FMP4xxxx-14-00-06-de-009



Remarque !

La gamme de mesure utile se trouve entre la distance de blocage supérieure et l'extrémité de la sonde. Les valeurs pour la distance "vide" (E) et l'étendue de mesure (F) peuvent être réglées indépendamment.

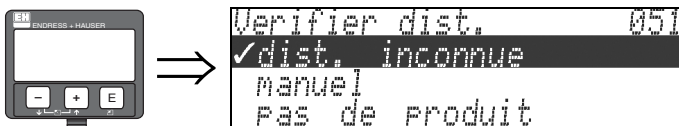
5.4.13 Fonction "Distance/valeur mesurée" (008)



La **distance** mesurée du point de référence à la surface du produit et la **valeur** calculée à l'aide de l'étalonnage vide sont à nouveau affichées. Il faut vérifier si la valeur effective et la distance effective concordent. Les cas suivants peuvent se présenter :

- Distance exacte - valeur mesurée exacte → continuer avec la fonction suivante "**Vérifier distance**" (051)
- Distance exacte - valeur mesurée fausse → vérifier "**Etalonnage vide**" (005)
- Distance fausse - valeur mesurée fausse → continuer avec la fonction suivante "**Vérifier distance**" (051)

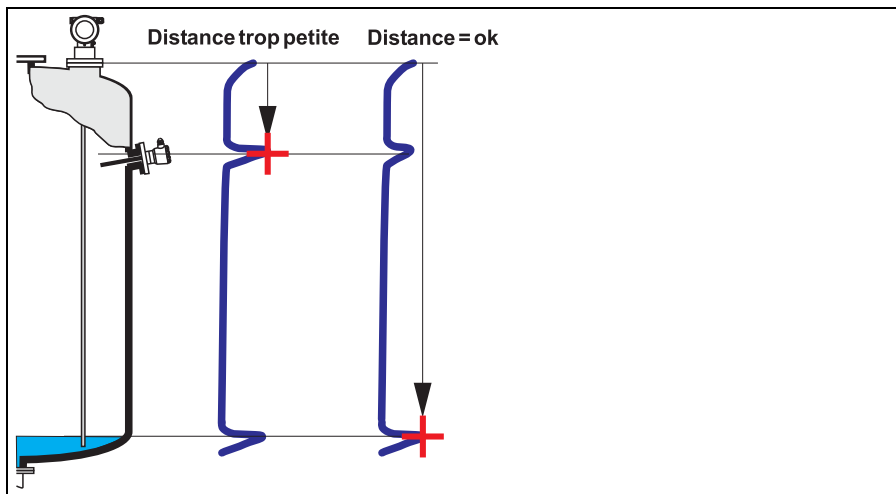
5.4.14 Fonction "Vérifier distance" (051)



Cette fonction permet d'initialiser la suppression des échos parasites. Il faut comparer la distance mesurée avec la distance effective jusqu'à la surface du produit. Les différentes possibilités sont :

Sélection :

- Distance = ok
- Distance trop petite
- Distance trop grande
- Distance inconnue
- **Manuel**
- Pas de produit



L00-FMP4xxxx-14-00-00-de-010

Distance = ok

Utilisez cette fonction si la sonde est en partie recouverte. Si la sonde est découverte, sélectionnez l'option "**manuel**" ou "**pas de produit**".

- Une suppression est effectuée jusqu'à l'écho mesuré
- La zone à supprimer est proposée dans la fonction "**Plage suppression**" (052)

Dans ce cas, il est judicieux d'effectuer une suppression.



Remarque !

Si la sonde est découverte, il faut confirmer la suppression avec l'option "**pas de produit**".

Distance trop petite

- Un écho parasite est évalué
- Une suppression est effectuée en incluant l'écho mesuré
- La zone à supprimer est proposée dans la fonction "**Plage suppression**" (052)

Distance trop grande

- Ce défaut ne peut pas être supprimé par une suppression des échos parasites
- Vérifier les paramètres de l'application (002), (003), (004) et "**Etalonnage vide**" (005)

Distance inconnue

La suppression ne peut pas être effectuée si la distance effective n'est pas connue.

Manuel

Il est également possible d'effectuer une suppression en saisissant manuellement la zone à supprimer dans la fonction "**Plage suppression**" (052).



Attention !

La zone de suppression doit s'arrêter à 0,3 m de l'écho du niveau effectif.

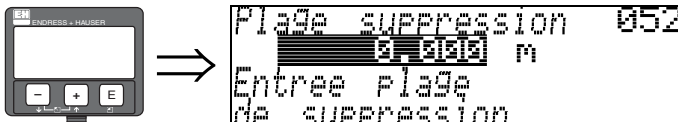
Pas de produit

Si la sonde est découverte, la suppression est effectuée sur toute la longueur.



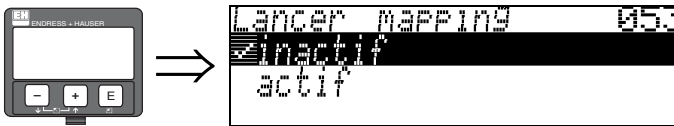
Attention !

Ne lancer la suppression dans cette fonction que si la sonde est découverte. Sinon les mesures seront faussées !

5.4.15 Fonction "Plage suppression" (052)

Cette fonction permet d'afficher la zone de suppression proposée. Le point de référence étant toujours le point de référence de la mesure (→ 25). Cette valeur peut être configurée par l'utilisateur. Pour une suppression manuelle, la valeur proposée par défaut est 0,3 m.

5.4.16 Fonction "Lancer mapping" (053)

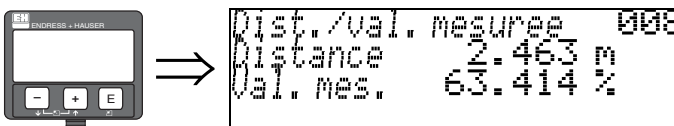


Cette fonction permet d'effectuer la suppression des échos parasites jusqu'à la distance saisie dans "**Plage suppression**" (052).

Sélection :

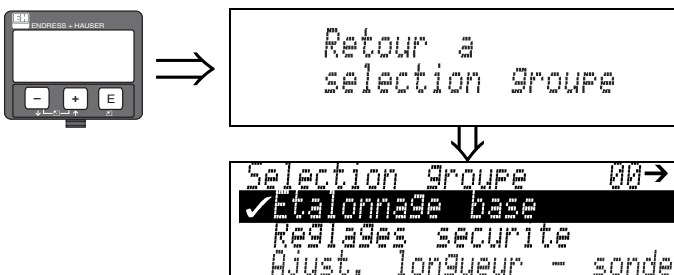
- Inactif : pas de suppression
- Actif : la suppression est lancée

5.4.17 Fonction "Distance/valeur mesurée" (008)



La distance mesurée du point de référence à la surface du produit et la valeur calculée à l'aide de l'étalonnage vide sont à nouveau affichées. Il faut vérifier si la valeur effective et la distance effective concordent. Les cas suivants peuvent se présenter :

- Distance exacte - valeur mesurée exacte → étalonnage de base terminé
- Distance fausse - valeur mesurée fausse → une nouvelle suppression des échos parasites doit être effectuée "**Vérifier distance**" (051)
- Distance exacte - valeur mesurée fausse → vérifier "**Etalonnage vide**" (005)



S'affiche après 3 s

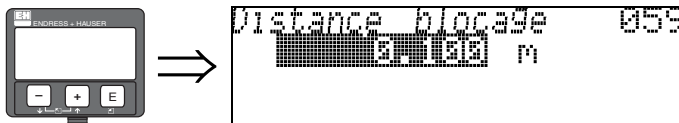


Remarque !

Après l'étalonnage de base, il est recommandé d'évaluer la mesure à l'aide de la courbe enveloppe (groupe de fonctions "**Courbe enveloppe**" (0E)) (→ 39).

5.5 Distance de blocage

Fonction "Distance blocage" (059)



Pour les sondes à tige et les sondes à câble jusqu'à 8 m, la distance de blocage supérieure est réglée par défaut sur 0,2 m. Pour les sondes à câble de plus de 8 m, la distance de blocage supérieure est réglée à 2,5% de la longueur de la sonde. Pour des produits avec $CD > 7$, la distance de blocage supérieure UB pour les sondes à tige et à câble peut être réduite à 0,1 m en cas de montage affleurant ou de montage dans un piquage de 50 mm max.

Distances de blocage et gamme de mesure selon le type de sonde

Dans la partie inférieure de la sonde, il n'est pas possible d'obtenir une mesure précise, voir "Ecart de mesure", → 38.

FMP45	LN [m]		UB [m]
	min	max	min
Sonde à câble	1	35	0,2 ¹⁾
Sonde à tige	0,3	4	0,2 ¹⁾
Sondes coaxiales	0,3	4	0

- 1) Les distances de blocage indiquées sont préréglées. Dans le cas de produits avec $CD > 7$, la distance de blocage supérieure UB peut être réduite à 0,1 m pour les sondes à tige et à câble. La distance de blocage supérieure UB peut être entrée manuellement.



Remarque !

La fiabilité de la mesure ne peut pas être garantie dans la distance de blocage.

Pour applications dans un tube de mesure

Lorsque le paramètre "Bypass/tube" est sélectionné dans la fonction "**Caract. réservoir**" (002), la distance de blocage supérieure (UB) est préréglée sur 100 mm.

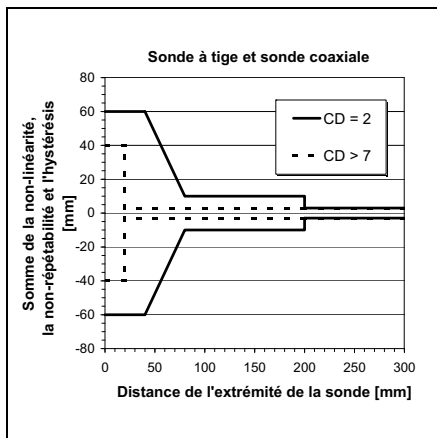
Ecart de mesure

Données typiques sous conditions de référence :
DIN EN 61298-2, pourcentage de l'étendue de mesure.

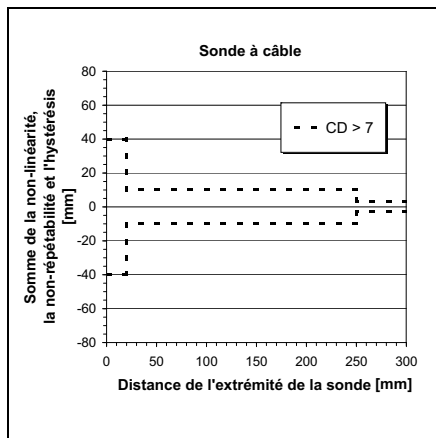
Sortie :	numérique	analogique
Somme de la non-linéarité, la non-répétabilité et l'hystérésis	Gamme de mesure : - jusqu'à 10 m : ± 3 mm - > 10 m : $\pm 0,03$ % pour des sondes à câble revêtues PA Gamme de mesure : - jusqu'à 5 m : ± 5 mm - > 5 m : $\pm 0,1$ %	$\pm 0,06$ %
Offset / point zéro	± 4 mm	$\pm 0,03$ %

Si les conditions de référence ne sont pas remplies, l'offset/point zéro, provenant des conditions de montage, peut aller jusqu'à ± 12 mm pour les sondes à tige ou à câble. Cet offset/point zéro supplémentaire peut être compensé en entrant une correction (fonction "**Correction niveau**" (057)) lors de la mise en service.

A proximité de l'extrémité inférieure de la sonde, on trouve l'écart de mesure suivant :



L00-FMP4xxxx-05-00-00-de-001

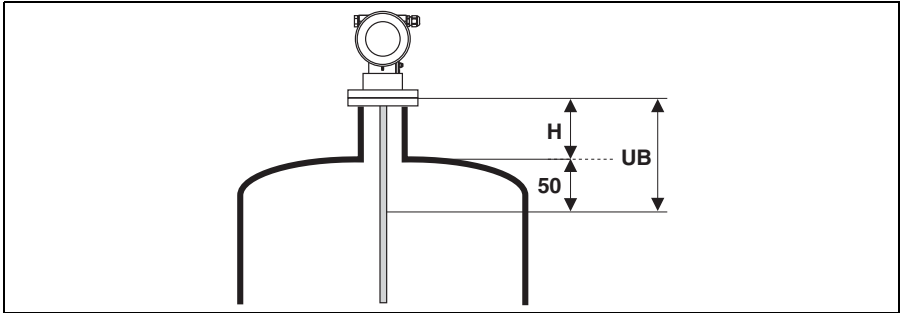


L00-FMP4xxxx-05-00-00-de-002



Remarque !

Si la sonde est montée sur un piquage haut, il faut à nouveau entrer la distance de blocage dans le groupe de fonctions "**Etalonnage étendu**" (05), fonction "**Distance blocage**" (059) :
distance de blocage supérieure (UB) = piquage (H) + 50 mm.



L00-FMP4xxxx-14-00-06-xx-001

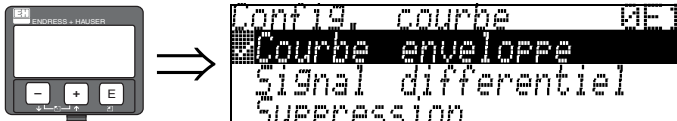
5.6 Courbe enveloppe avec affichage de l'appareil

Après l'étalonnage de base, il est recommandé d'évaluer la mesure à l'aide de la courbe enveloppe (groupe de fonctions "**Courbe enveloppe**" (OE)).

5.6.1 Fonction "Config. courbe" (OE1)

C'est ici que sont sélectionnées les informations à afficher :

- **Courbe enveloppe**
- Signal différentiel
- Suppression écho fixe



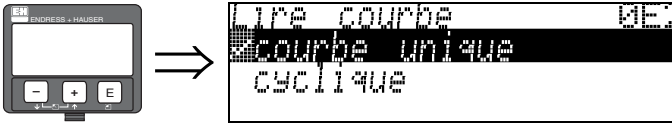
Remarque !

La suppression des échos parasites est expliquée dans le manuel BA00245F "Description des fonctions de l'appareil".

5.6.2 Fonction "Lire courbe" (0E2)

Cette fonction définit si la courbe enveloppe doit être lue comme

- **Courbe unique** ou
- Cyclique.



Remarque !

Si la représentation cyclique de la courbe enveloppe est active sur l'affichage, l'actualisation de la valeur mesurée se fait dans un temps de cycle plus lent. Il est recommandé de quitter la représentation de la courbe enveloppe après l'optimisation.

www.endress.com/worldwide

Endress+Hauser 
People for Process Automation

KA01044F/14/FR/13.10
71134553
FM+SGML 6.0

