



Füllstand



Druck



Durchfluss



Temperatur



Flüssigkeits-
analyse



Registrierung



Systeme
Komponenten



Services

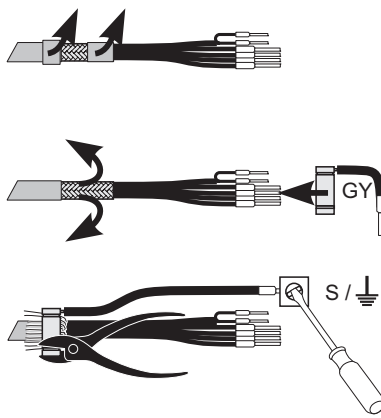
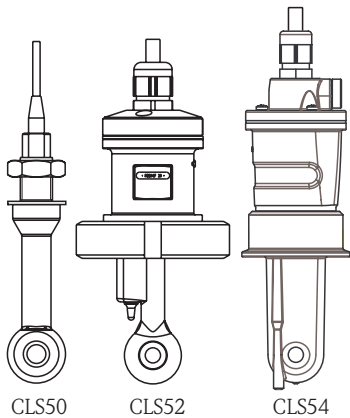


Solutions

Montageanleitung

Elektrischer Anschluss der Leitfähigkeitssensoren CLS50, CLS52, CLS54

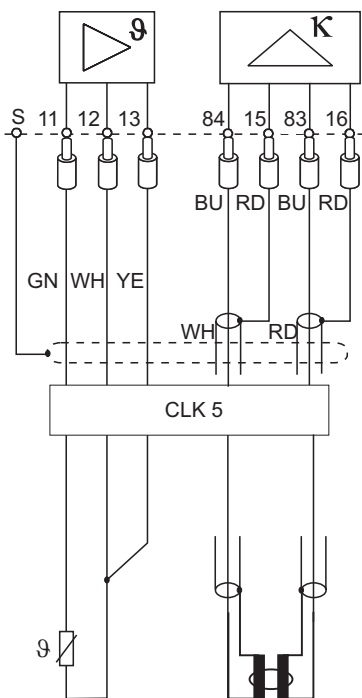
Schirmanschluss



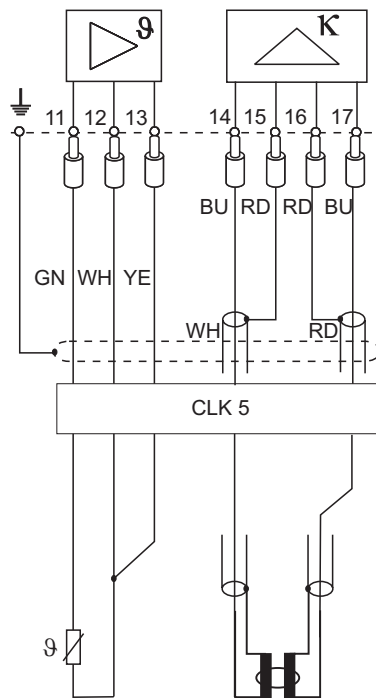
Montieren Sie das konfektionierte Spezialmesskabel wie dargestellt:

- Führen Sie das Kabel durch eine Kabelverschraubung in den Anschlussraum.
- Legen Sie etwa 3 cm des Abschirmgeflechts frei und stülpen Sie es nach außen über die Kabelisolierung.
- Führen Sie den Quetschring des beiliegenden Schirmanschlusses über das vorbereitete Abschirmgeflecht und ziehen Sie den Ring mit einer Zange zusammen.
- Schließen Sie die Litze des Schirmanschlusses an die mit dem Erdungssymbol bezeichnete Klemme an.
- Stellen Sie die restlichen Verbindungen her wie im Anschlussplan beschrieben. Ziehen Sie abschließend die Kabelverschraubung fest.

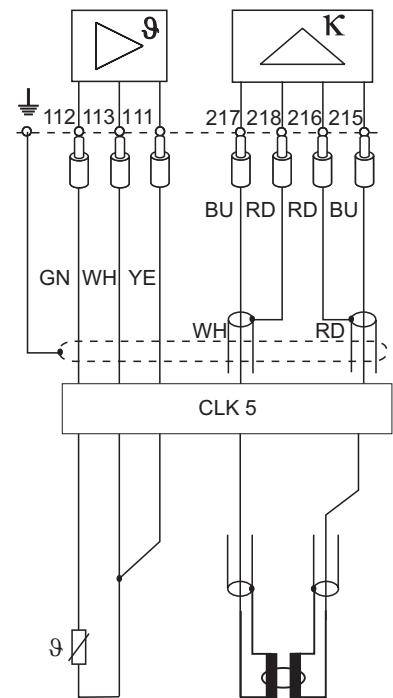
Liquisys M CLM223/253 Mycom S CLM153*



Mypro CLM/CLD431



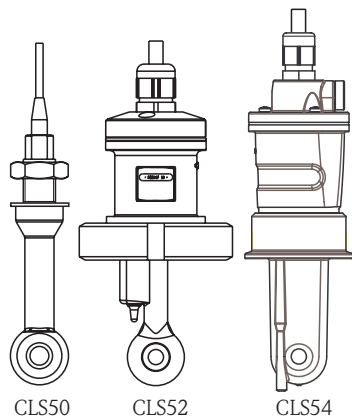
Liquiline*



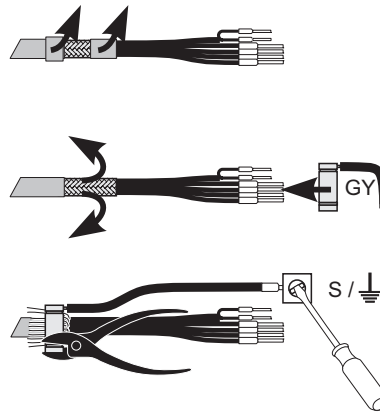
* Bei Mycom S und Liquiline erfolgt die Erdung des Außenschirms über die metallische Kabelverschraubung bzw. die Kabelschelle. Der beiliegende Schirmanschluss ist nicht erforderlich.

Mounting instructions

Electrical connection for conductivity sensors CLS50, CLS52, CLS54



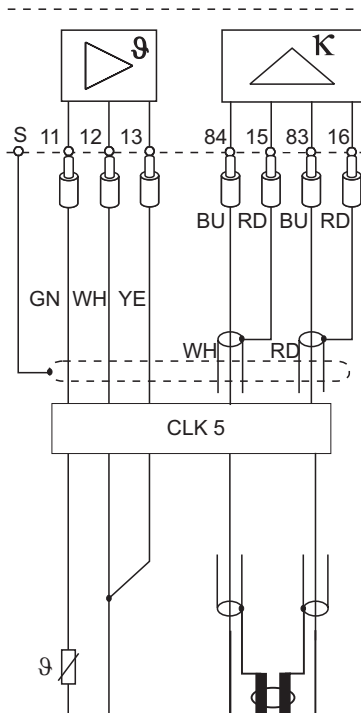
Screen connection



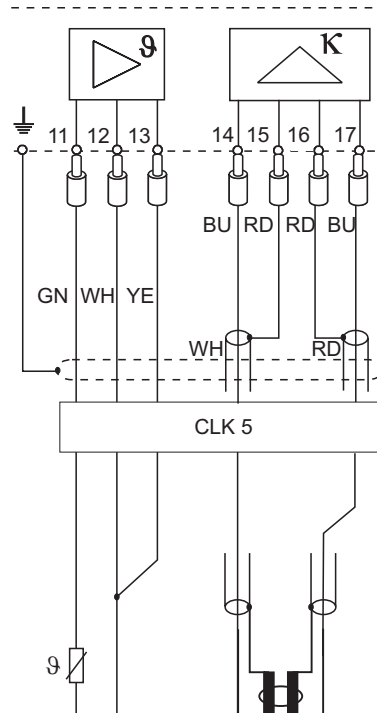
Install the ready-made special measuring cable as shown in the figure:

- Insert the cable through a cable gland into the wiring compartment.
- Strip approx. 3 cm of the braided screen and fold it back over the cable insulation.
- Push the crimping ring attached to the supplied screen connection over the prepared braided screen and pull the ring tight with a pair of pliers.
- Connect the litz wire to the screen connection.
- Connect the remaining wires according to the connection diagram.
- Tighten the cable gland.

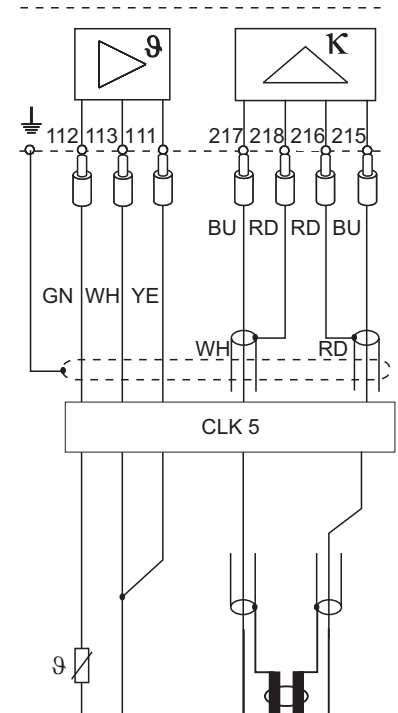
Liquisys M CLM223/253 Mycom S CLM153*



Mypro CLM/CLD431



Liquiline*



*) For Mycom S and Liquiline, the outer screen is grounded via the metallic cable gland respectively via the grounding clip. The supplied screen connection is not required.