

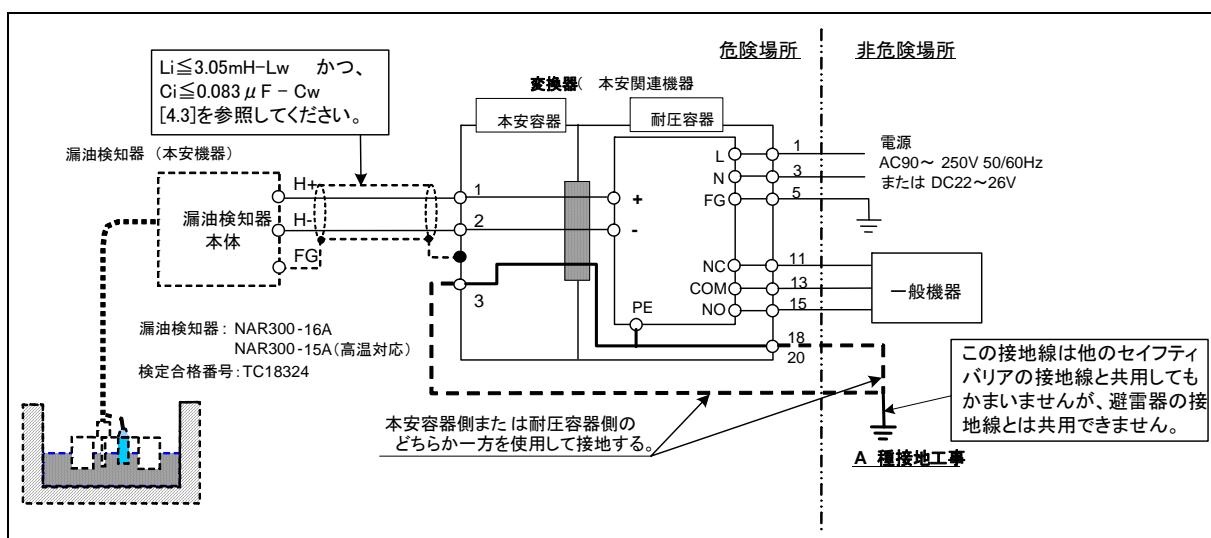
# 防爆注意事項説明書

## NAR300 システム

### TC18325( 変換器)

本説明書は、検定合格番号 TC18325 の NRR261 の防爆に関する注意事項を記載しています。安全に使用するため本説明書の内容を理解した上で使用してください。

1. NRR261 (変換器) は、下図に示すように構成して使用します。



2. 変換器の周囲温度は  $-20^{\circ}\text{C} \sim +60^{\circ}\text{C}$  です。
3. セイフティバリヤの接地端子 (PE) は、本安容器側または耐圧容器側のどちらか一方を使用し、非危険場所において単独で A 種接地工事に準じて行ってください。
4. 変換器と接続して使用する漏油検知器 (本安機器) は、型式検定に合格したもので、以下の条件を満足するものを使用してください。
  - 4.1) 安全保持定格
    - 本安回路最大電圧 28V 以上
    - 本安回路最大電流 93mA 以上
    - 本安回路最大電力 0.65W 以上
  - 4.2) 性能区分及びグループ
    - 性能区分 ia
    - グループ IIA 又は IIB
  - 4.3) 内部インダクタンス (Li) 及び内部キャパシタンス (Ci) と本安回路外部配線のインダクタンス (Lw) 及びキャパシタンス (Cw) との関係
    - $Li \leq 3.05\text{mH} - Lw$  かつ、
    - $Ci \leq 0.083\mu\text{F} - Cw$
 下表に示す 漏油検知器は上記 4.1) 及び 4.2) の条件を満たしています。

漏油検知器型式	検定合格番号	説明書番号	備考
NAR300-15A NAR300-16A(高温対応)	TC18324	Ex572-829XJ	危険場所設置 : Ex ia IIB T4

漏油検知器の防爆に関する注意事項については当該機器の防爆注意事項説明書を参照してください。

5. 変換器と漏油検出器を接続するケーブルは、耐熱温度  $70^{\circ}\text{C}$  以上のものを使用してください。  
また、変換器と一般機器、電源を接続するケーブルも耐熱温度  $70^{\circ}\text{C}$  以上のものを使用してください。
6. 変換器の本安回路用端子箱の外部導線引き込み部はケーブルグランドまたは電線管ネジ結合方式とし、IP65 以上の保護等級を有するものを使用してください。  
外部導線引き込み部は、ネジの種類が G(PF)1/2” 以外の場合はレジャーサーを用います。
7. 変換器と接続して使用する一般機器は、その入力電源、機器内部の電圧等が正常状態及び異常状態においても AC250V 50/60Hz、DC250V を越えないようにしてください。
8. 変換器 (本安関連機器)、漏油検出器 (本安機器) 及びそれらを接続する配線は、電磁誘導または静電誘導により本安回路の本誌治安全防爆性能を損なうような電流または電圧が、当該本安回路に誘起されないように配置してください。
9. 機器内部の部品及び配線の変更、改造等を行わないでください
10. 本機器の設置に関しては、関連する法令や規則 (工場電気設備防爆指針、電気設備技術基準等) に従ってください。

本書は、取扱説明書 BA01027G と一緒に保管してください。

---

エンドレスハウザー 山梨株式会社  
〒406-0846  
山梨県笛吹市境川町三柵 862-1

Phone: 055 266 4964  
Fax: 055 266 4969  
<http://www.yamanashi.endress.com>

Endress+Hauser   
People for Process Automation