



Level



Pressure



Flow



Temperature



Liquid
Analysis



Registration



Systems
Components



Services



Solutions


Safety Instructions

Levelflex M FMP40, FMP45 HART


II 3 G Ex ic IIC T6...T1 Gc
EG 11 005



XA00610F-A

de - Sicherheitshinweise für elektrische Betriebsmittel für explosionsgefährdete Bereiche gemäß Richtlinie 94/9/EG (ATEX) →  5

en - Safety instructions for electrical apparatus for explosion-hazardous areas according to Directive 94/9/EC (ATEX) →  11

fr - Conseils de sécurité pour matériels électriques destinés aux zones explosibles et selon Directive 94/9/CE (ATEX) →  17

bg - Правила за техниката на безопасност за електрически средства за производство във взривоопасни зони. Ако не разбирате езика на това ръководство има възможност да си поръчате при нас едно ръководство, преведено на езика на Вашата страна.

Заявление за съответствие с EG

Производителят Endress+Hauser декларира с това заявление за съответствие и с предявяването на сертификата CE, че този продукт отговаря на изискванията на съответните европейски директиви. Прилаганите директиви, норми и документи са указани в заявлението за съответствие.

cs - Bezpečnostní pokyny pro elektrické přístroje v místech s nebezpečím výbuchu. Pokud nemáte možnost přečíst si tento návod, můžete si u nás objednat návod přeložený do svého jazyka.

Prohlášení o shodě s ES

Společnost Endress+Hauser prohlašuje prostřednictvím tohoto prohlášení a použitím značky CE, že tento výrobek vyhovuje příslušným evropským směrnicím. Zmíněné směrnice, normy a dokumenty jsou uvedeny v Prohlášení o shodě.

da - Sikkerhedsforskrifter for elektriske apparater certificeret til brug i eksplosionsfarlige områder. Hvis du ikke forstår denne manual, kan en oversat kopi af den på dit eget sprog bestilles fra os.

EF-overensstemmelseserklæring

Med denne overensstemmelseserklæring og tilføjjelsen af CE-mærket sikrer producenten Endress+Hauser, at produktet er i overensstemmelse med relevante europæiske direktiver. Dokumentation for overensstemmelsen gives i de anførte direktiver, standarder og dokumenter.

el - Οδηγίες ασφαλείας ηλεκτρικών συσκευών για επικίνδυνες για έκρηξη περιοχές. Σε περίπτωση που δεν μπορείτε να διαβάσετε αυτές τις οδηγίες, τότε μπορείτε να παραγγείλετε ένα αντίτυπο μεταφρασμένο στη γλώσσα σας.

Δήλωση πιστότητας ΕΚ

Με αυτή τη δήλωση πιστότητας και την τοποθέτηση του σήματος CE ο κατασκευαστής Endress+Hauser δηλώνει, ότι αυτό το προϊόν συμμορφώνεται με τις ευρωπαϊκές οδηγίες που πρέπει να εφαρμοστούν. Οι οδηγίες, τα πορίσματα και τα έγγραφα που εφαρμόστηκαν αναφέρονται στη δήλωση πιστότητας.

es - Instrucciones de seguridad de aparatos eléctricos homologados para su utilización en áreas expuestas a riesgos de deflagración. Si no entiende este manual, puede pedir un ejemplar en su idioma.

Declaración de conformidad CE

Por la presente declaración y la inclusión de la marca CE, el fabricante Endress+Hauser, declara que el producto cumple con las directivas europeas pertinentes. Las directivas, normas y documentos de aplicación se indican en la declaración de conformidad.

et - Ohutusjuhised plahvatusohtlikus keskkonnas kasutatavate elektriseadmete kohta. Kui Te ei saa käesolevast juhendist aru, võite meilt tellida Teie riigikeelde tõlgitud juhendi.

EL vastavusdeklaratsioon

Tootja Endress+Hauser kinnitab juurdelisatud vastavusdeklaratsiooni esitamise ja CE-märgise kandmisega tootele, et käesolev toode vastab kohaldatavate Euroopa Liidu direktiivide nõuetele. Kohaldatavad direktiivid, standardid ja dokumendid on ära toodud vastavusdeklaratsioonis.

fi - Turvallisuusohjeita sähkölaitteille, jotka on vahvistettu käytettäväksi räjähdysvaarallisilla alueilla. Jos et ymmärrä tätä käsikirjaa, voit tilata meiltä käännoksen omalla kansallisella kielelläsi.

EU-vaatimustenmukaisuustodistus

Valmistaja Endress+Hauser vakuuttaa täällä vaatimustenmukaisuustodistuksella ja CE-merkin kiinnittämisellä, että tämä tuote täyttää sovellettavien EU-direktiivien määräykset. Sovellettavat direktiivit, normit ja dokumentit on merkitty vaatimustenmukaisuustodistukseen.

hu - Biztonsági információk robbanásveszélyes területre való elektromos eszközökhöz. Amennyiben nem tudja elolvasni ezt az útmutatót, akkor megrendelheti az Ön anyanyelvére lefordítva is.

EK-megfelelőségi nyilatkozat

Az Endress+Hauser mint gyártó jelen megfeleléségi nyilatkozattal és a CE-jelzés felhelyezésével kijelenti, hogy ez a termék megfelel az alkalmazandó európai irányelveknek. Az alkalmazott irányelvek, szabványok és dokumentumok a megfeleléségi nyilatkozatban fel vannak tüntetve.

it - Istruzioni di sicurezza per apparecchiature elettriche certificate per l'utilizzo in aree con pericolo di esplosione. Se il presente manuale non risulta comprensibile potete ordinarcene una copia tradotta nella vostra lingua.

Dichiarazione di conformità CE

Con questa dichiarazione e con l'applicazione del marchio CE, il costruttore Endress+Hauser, assicura che il prodotto è conforme alle direttive europee vigenti. Prova della conformità è fornita dall'osservanza delle direttive, delle norme e dei documenti elencati.

lt - Elektros įrenginio saugumo nurodymai, susiję su sprogimo zonomis. Jeigu negalite perskaityti šios instrukcijos, kreipkitės į mus, kad užsisakytumėte į mūsų gimtąją kalbą išverstą instrukciją.

EB atitikties deklaracija

Gamintojas Endress+Hauser šia atitikties deklaracija ir CE ženkliniu patvirtina, kad gaminytis atitinka taikytinas ES direktyvas. Taikomos direktyvos, normos ir dokumentai yra pateikiami atitikties deklaracijoje.

lv - Drošības norādījumi elektrisko darba instrumentu lietošanai apgabalos, kas pakļauti sprādzienbīstamībai. Ja Jums nav iespēju izlasīt šos norādījumus, Jūs varat pasūtīt pie mums tulkojumu Jūsu valsts valodā.

ES atbilstības apliecinājums

Ražotājs Endress+Hauser ar šo atbilstības apliecinājumu un CE zīmola lietojumu apstiprina, ka produkts izgatavots saskaņā ar atbilstošajām Eiropas vadlīnijām. Piemērotās vadlīnijas, normas un dokumenti atrunāti atbilstības apliecinājumā.

nl - Veiligheidsinstructies voor elektrisch materieel in explosiegevaarlijke omgeving. Wanneer u deze handleiding niet kunt lezen, kunt u een in uw landstaal vertaalde handleiding bij ons bestellen.

EG Conformiteitsverklaring

De leverancier Endress+Hauser waarborgt met deze verklaring en het aanbrengen van het CE-teken, dat dit product overeenstemt met de geldende Europese richtlijnen. De geldende richtlijnen, normen en documenten zijn aangegeven in de conformiteitsverklaring.

pl - Wskazówki dot. bezpieczeństwa dla urządzeń elektrycznych stosowanych w obszarze zagrożonym wybuchem. Jeśli niniejsza instrukcja napisana jest w języku, którym się nie posługujesz, możesz zamówić u nas przetłumaczony dokument.

Deklaracja zgodności WE

Producent Endress+Hauser w niniejszej deklaracji zgodności wraz z nadaniem znaku CE oświadcza, że produkt ten jest zgodny z obowiązującą Europejską Dyrektywą. Zastosowane wytyczne, normy oraz dokumenty podane są w deklaracji zgodności.

pt - Instruções de segurança para dispositivos eléctricos certificados para utilização em áreas de risco de incêndio. Se não compreender este manual, pode encomendar-nos directamente uma cópia na sua língua.

Declaração de conformidade CE

Com esta declaração de conformidade e a aplicação da marca CE, o fabricante Endress+Hauser, garante que o produto obedece às directivas europeias a aplicar. As directivas, normas e documentos são apresentadas na declaração de conformidade.

ro - Indicații de siguranță pentru mijloacele de producție electrice pentru zonele periclitate de explozie. Dacă nu puteți citi aceste instrucțiuni, atunci puteți comanda la noi instrucțiunile traduse în limba țării dumneavoastră.

Declarație de conformitate CE

Producătorul Endress+Hauser declară prin declarația de conformitate alăturată și prin aplicarea semnului CE că acest produs corespunde directivelor europene aplicabile. Directivele, normele aplicate și documentele sunt menționate în declarația de conformitate.

sk - Bezpečnostné pokyny pre elektrické zariadenie prevádzkované v priestoroch s nebezpečenstvom výbuchu. Ak nemáte možnosť prečítať si tento návod, môžete si u nás objednať návod preložený do svojho jazyka.

Vyhlasenie o konformite s ES

Spoločnosť Endress+Hauser vyhlasuje prostredníctvom tohto vyhlásenia o konformite a použitím značky CE, že tento výrobok vyhovuje príslušným európskym smerniciam. Zmieňované smernice, normy a dokumenty sú uvedené vo Vyhlásení o konformite.

sl - Varnostni napotki glede električne opreme, namenjene za uporabo v eksplozivnih območjih. Če teh navodil ne morete razumeti, lahko pri nas naročite prevod v vaš jezik.

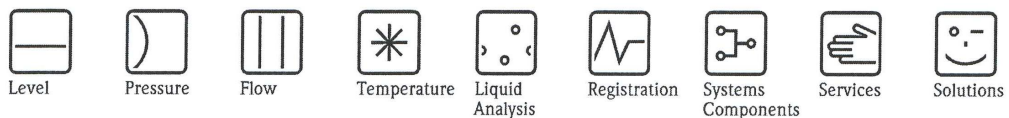
Pojasnilo glede potrdila o skladnosti EU

Proizvajalec Endress+Hauser s to izjavo o skladnosti in navedbo oznake CE izjavlja, da je ta izdelek skladen s predpisanimi evropskimi smernicami. Upoštewane smernice, standardi in dokumenti so navedeni v izjavi o skladnosti.

sv - Säkerhetsföreskrifter för elektrisk utrustning certifierad för användning i explosionsfarliga områden. Om du inte förstår denna manual, kan en översatt kopia på ditt eget språk beställas från oss.

EG-försäkran om överensstämmelse

Endress+Hauser försäkras med vidstående försäkran om överensstämmelse och med CE-märkningen att denna produkt överensstämmer med de tillämpbara europeiska riktlinjerna. De tillämpade riktlinjerna, normerna och dokumenten anges i försäkran om överensstämmelse.



**EG-Konformitätserklärung
EC Declaration of Conformity
Déclaration CE de Conformité**

EG 11 005 -a



Endress+Hauser GmbH+Co. KG, Hauptstraße 1, 79689 Maulburg

erklärt als Hersteller in alleiniger Verantwortung, dass das Produkt
declares as manufacturer under sole responsibility, that the product
déclare sous sa seule responsabilité en qualité de fabricant que le produit

**LEVELFLEX M Füllstandmeßgerät
FMP40, FMP45**

den Vorschriften folgender Europäischer Richtlinien durch Anwendung harmonisierter Normen entspricht:
conforms with the provisions of the following European Directives by applying the harmonised standards:
est conforme aux prescriptions des Directives Européennes suivantes par l'application des normes harmonisées:

Richtlinien/Directives/Directives	Normen/Standards/Normes	Ex-Normen/Ex-Standards/Normes Ex*
2004/108/EG (EMC)	EN 61326-1 (2006)	EN 60079-0 (2009)
2006/95/EG (LVD)	EN 61326-2-3 (2006)	EN 60079-11 (2007)
94/9/EG (ATEX)*	EN 61326-2-5 (2006) EN 61010-1 (2001)	EN 60079-27 (2008)

*nur für Produkte mit der Kennzeichnung/only for products with the marking/seulement pour les produits avec le marquage:



Zertifikat - Nr:
Certificate - No:
Numéro de l'attestation:

EG 11 005

Maulburg, 26.07.2011

Endress + Hauser GmbH + Co. KG

i. V. Dr. Arno Götz
Leiter Zertifizierung/Certification Manager/Responsable de certification



Levelflex M FMP40, FMP45

deutsch

HART

Zugehörige Dokumentation

Dieses Dokument ist fester Bestandteil der folgenden Betriebsanleitungen:

- FMP40:
 - BA00242F/00
- FMP45:
 - BA00279F/00
- Beschreibung der Gerätefunktionen: BA00245F/00

Es gilt die mitgelieferte, dem Gerätetyp entsprechende Betriebsanleitung.

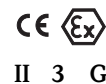
Ergänzende Dokumentation

Explosionsschutz-Broschüre:
CP021Z/11

Kennzeichnung

Erläuterungen der Kennzeichnung und Zündschutzart finden Sie in der Explosionsschutz-Broschüre.

Kennzeichnung nach Richtlinie 94/9/EG



Kennzeichnung der Zündschutzart/ des Schutzniveaus

Ex ic IIC T6...T1 Gc

Angewendete Normen

Siehe Seite 3: EG-Konformitätserklärung

Allgemeine Hinweise: Normen

EN 60079-11:2007
EN 60079-15:2005

Zündschutzart Ex ic, Eigensicherheit für Zone 2

Zündschutzart Ex nL

(Wurde mit der Ausgabe EN/IEC 60079-15:2010 aus dem Standard entfernt und durch EN 60079-11:2007 ersetzt.)

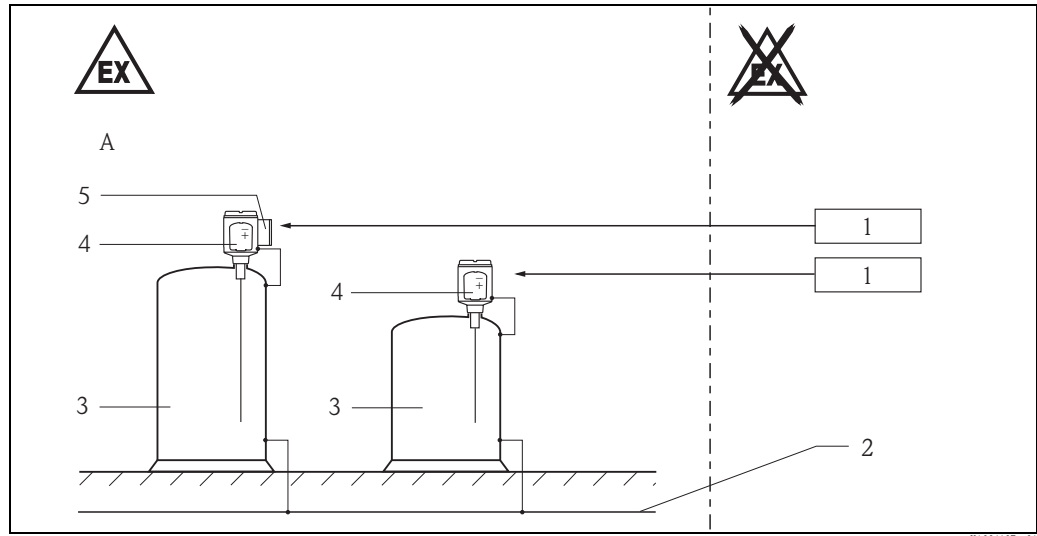


Abb. 1

A Zone 2

- 1 Bescheinigtes zugehöriges Betriebsmittel
- 2 Örtlicher Potentialausgleich
- 3 Behälter, Gefahrenbereich Zone 2

Gehäuse F12, F23

4 Elektronikeinsatz

Gehäuse T12-OVP

4 Elektronikeinsatz, Elektronikraum Ex ic

5 Klemmenmodul mit integriertem Überspannungsschutz

Gehäuse	F12	wahlweise mit oder ohne Anzeige- und Bedien-Modul VU331
	F23 (SS 316L)	
	T12-OVP (mit integriertem Überspannungsschutz)	

Optional bei Gehäuse F12, F23

Z.B. HAW262Z, HAW56x	eigensicherer Versorgungs- und Signalstromkreis (4...20 mA)	z.B. Metallschlauch bis an das Gehäuse führen
Abgesetzte Anzeige, z.B. FHX40	EG 11 004	zugehörigen Sicherheitshinweis beachten
Service Interface	Commubox FXA193 mit zugehörigem ToF-Kabel	zugehörigen Sicherheitshinweis beachten

Optional bei Gehäuse T12-OVP

Service Interface Nur für Servicezwecke!	Commubox FXA193 mit zugehörigem ToF-Kabel	zugehörigen Sicherheitshinweis beachten
--	---	---

**Sicherheitshinweise:
Allgemein**

- Zulässiger Umgebungstemperaturbereich am Elektronikgehäuse: $-40\text{ °C} \leq T_a \leq +80\text{ °C}$.
Angaben aus den Temperatortabellen beachten.
- Geräte in explosionsfähigen Dampf-Luft-Gemischen nur unter atmosphärischen Bedingungen betreiben:
 $-20\text{ °C} \leq T \leq +60\text{ °C}$
 $0,8\text{ bar} \leq p \leq 1,1\text{ bar}$
- Liegen keine explosionsfähigen Gemische vor oder sind Zusatzmaßnahmen gemäß EN 1127-1 getroffen, dürfen die Geräte auch außerhalb der atmosphärischen Bedingungen gemäß ihrer Herstellerspezifikation betrieben werden.
- Die Geräte nur in solchen Messstoffen einsetzen, gegen die die mediumsberührten Materialien hinreichend beständig sind.
- Zugehörige Betriebsmittel mit galvanischer Trennung zwischen eigensicheren und nicht eigensicheren Stromkreisen bevorzugen.

**Sicherheitshinweise:
Installation**

- Gemäß Herstellerangaben und den gültigen Normen und Regeln installieren.
- Das Gerät nicht außerhalb der elektrischen, thermischen und mechanischen Kenngrößen betreiben.
- Der Zusammenhang zwischen zulässiger Umgebungstemperatur für das Elektronikgehäuse in Abhängigkeit des Einsatzbereiches und der Temperaturklassen ist den Tabellen zu entnehmen.
- Nach einer Gehäuse-Ausrichtung (Verdrehen) die Arretierungsschraube (siehe Betriebsanleitung) wieder fest anziehen.
- Dauergebrauchstemperatur des Kabels $\geq T_a + 5\text{ K}$.
- Das Gerät so montieren, dass mechanische Beschädigung oder Reibung in der Anwendung ausgeschlossen sind; insbesondere auf Strömungsverhältnisse und Behältereinbauten achten.
- Im Falle einer zusätzlichen oder alternativen Sonderlackierung des Gehäuses oder anderer metallenen Oberflächen ist die Gefahr von elektrostatischer Auf- bzw. Entladung zu beachten. Oberflächen nicht trocken reiben.

Gehäuse F12, F23

- Der eigensichere Eingangsstromkreis des Gerätes ist erdfrei und mit einer Spannungsfestigkeit von min. 500 Veff gegen Erde ausgeführt.

Gehäuse T12-OVP

- Der eigensichere Eingangsstromkreis des Gerätes ist erdfrei ausgeführt.
Die Spannungsfestigkeit gegen Erde wird durch 600 V Elektrodenbarrieren begrenzt.

**Sicherheitshinweise:
Eigensicherheit**

- Regeln für die Zusammenschaltung von eigensicheren Stromkreisen nach IEC/EN 60079-14 (Nachweis der Eigensicherheit) beachten. (Z.B. bei Verwendung der Commubox oder Handbediengerätes DXR375 oder anderen bescheinigten Betriebsmitteln.)

Gehäuse T12-OVP

- Der integrierte Überspannungsschutz entspricht den Anforderungen der IEC/EN 60079-14, Abschnitt 12.3.
- Die Ausführung "getrennt, Kabel, abnehmbar" kann zusätzliche Maßnahmen erfordern.

Anschlusswerte

- Versorgungs- und Signalstromkreis in Zündschutzart: Eigensicherheit Ex ic IIC/IIB

Versorgung:
U _i = 32 V I _i = nicht anwendbar (Strom kontrollierter Stromkreis) P _i = nicht anwendbar wirksame innere Induktivität L _i = vernachlässigbar wirksame innere Kapazität C _i = 13 nF

Optional bei Gehäuse F12, F23

- Versorgungs- und Signalstromkreis für abgesetzte Anzeige z.B. FHX40 in Zündschutzart: Eigensicherheit Ex ic IIC/IIB

Versorgung:
U _o = 4,2 V I _o = 34 mA P _o = 36 mW wirksame innere Induktivität L _i = vernachlässigbar wirksame innere Kapazität C _i = vernachlässigbar Kennlinie linear



Hinweis!

Die Zusammenschaltung unterschiedliche Schutzniveaus in der Zündschutzart Ex i muss ausdrücklich erlaubt sein (Versorgung und Gerät z.B. Ex ia mit Ex ib oder Ex ic). Ansonsten dürfen nur gleichwertige Schutzniveaus zusammenschaltet werden.

Gehäuse F12, F23; Gehäuse T12-OVP (nur für Servicezwecke)

- Anschluss des Service Interface Commubox mit zugehörigem ToF-Kabel

Ausgang Commubox + ToF Kabel:						
U _o = 3,74 V I _o = 9,9 mA P _o = 9,2 mW wirksame innere Induktivität L _i = vernachlässigbar wirksame innere Kapazität C _i = vernachlässigbar Kennlinie linear						
Für Stoffgruppe IIC:						
zulässige äußere Induktivität L _o ≤ 340 mH zulässige äußere Kapazität C _o ≤ 100 µF						
In der Zusammenschaltung mit einem Levelflex M ergibt sich:						
	Lo =	0,15 mH	0,5 mH	1 mH	2 mH	5 mH
Für Stoffgruppe IIC	Co =	≤ 8 µF	≤ 7 µF	≤ 5,5 µF	≤ 5 µF	≤ 4 µF
Für Stoffgruppe IIB	Co =	10 µF				

Temperaturtabellen

Zulässigen Sondentemperaturbereich beachten!

*1 = Funktional
begrenzt durch maximal zulässige Sondentemperatur

FMP40

Gehäuse	Temperaturklasse	Max. zulässige Mediumtemperatur am Prozessanschluss	Max. zulässige Umgebungstemperatur am Elektronikgehäuse in abhängigkeit der Mediumtemperatur				
			¾" Sonde, kompakt	¾" Sonde, abgesetzte Elektronik, Distanzrohr	1½" Sonde, kompakt	1½" Sonde, abgesetzte Elektronik, Distanzrohr	abgesetzte Elektronik, Distanzschlauch
F12	T6	+ 80 °C + 60 °C	55 °C 60 °C	55 °C 60 °C	55 °C 60 °C	55 °C 60 °C	60 °C 60 °C
	T5	+ 95 °C + 75 °C	70 °C 75 °C	70 °C 75 °C	70 °C 75 °C	70 °C 75 °C	75 °C 75 °C
	T4	+130 °C + 80 °C	70 °C 80 °C	75 °C 80 °C	70 °C 80 °C	75 °C 80 °C	80 °C 80 °C
	T3 *1, T2, T1	+150 °C + 80 °C	65 °C 80 °C	75 °C 80 °C	70 °C 80 °C	75 °C 80 °C	80 °C 80 °C
F23, T12-OVP	T6	+ 80 °C + 60 °C	55 °C 60 °C	55 °C 60 °C	55 °C 60 °C	55 °C 60 °C	60 °C 60 °C
	T5	+ 95 °C + 75 °C	70 °C 75 °C	70 °C 75 °C	70 °C 75 °C	70 °C 75 °C	75 °C 75 °C
	T4	+130 °C + 80 °C	65 °C 80 °C	75 °C 80 °C	65 °C 80 °C	75 °C 80 °C	80 °C 80 °C
	T3 *1, T2, T1	+150 °C + 80 °C	55 °C 80 °C	75 °C 80 °C	55 °C 80 °C	75 °C 80 °C	80 °C 80 °C

FMP45

Gehäuse	Temperaturklasse	Max. zulässige Mediumtemperatur am Prozessanschluss	Max. zulässige Umgebungstemperatur am Elektronikgehäuse in abhängigkeit der Mediumtemperatur		
			XT-Version	HT-Version	abgesetzte Elektronik, Distanzschlauch
F12	T6	+ 80 °C + 60 °C	58 °C 60 °C	59 °C 60 °C	60 °C 60 °C
	T5	+ 95 °C + 75 °C	73 °C 75 °C	74 °C 75 °C	75 °C 75 °C
	T4	+130 °C + 80 °C	76 °C 80 °C	77 °C 80 °C	80 °C 80 °C
	T3 *1	+150 °C + 80 °C	74 °C 80 °C	76 °C 80 °C	80 °C 80 °C
	T3	+195 °C + 80 °C	72 °C 80 °C	75 °C 80 °C	80 °C 80 °C
	T2 *1	+250 °C + 80 °C	69 °C 80 °C	73 °C 80 °C	80 °C 80 °C
	T2 *1	+290 °C + 80 °C	280 °C: 67 °C 80 °C	71 °C 80 °C	80 °C 80 °C
	T1 *1	+400 °C + 80 °C	nicht zulässig	66 °C 80 °C	80 °C 80 °C

Gehäuse	Temperaturklasse	Max. zulässige Mediumstemperatur am Prozessanschluss	Max. zulässige Umgebungstemperatur am Elektronikgehäuse in abhängigkeit der Mediumtemperatur		
			XT-Version	HT-Version	abgesetzte Elektronik, Distanzschlauch
F23	T6	+ 80 °C + 60 °C	57 °C 60 °C	58 °C 60 °C	60 °C 60 °C
	T5	+ 95 °C + 75 °C	72 °C 75 °C	73 °C 75 °C	75 °C 75 °C
	T4	+130 °C + 80 °C	74 °C 80 °C	76 °C 80 °C	80 °C 80 °C
	T3 * ¹	+150 °C + 80 °C	69 °C 80 °C	74 °C 80 °C	80 °C 80 °C
	T3	+195 °C + 80 °C	66 °C 80 °C	70 °C 80 °C	80 °C 80 °C
	T2 * ¹	+250 °C + 80 °C	60 °C 80 °C	66 °C 80 °C	80 °C 80 °C
	T2 * ¹	+290 °C + 80 °C	280 °C: 56 °C 80 °C	63 °C 80 °C	80 °C 80 °C
	T1 * ¹	+400 °C + 80 °C	nicht zulässig	54 °C 80 °C	80 °C 80 °C
T12-OVP	T6	+ 80 °C + 60 °C	58 °C 60 °C	59 °C 60 °C	60 °C 60 °C
	T5	+ 95 °C + 75 °C	73 °C 75 °C	74 °C 75 °C	75 °C 75 °C
	T4	+130 °C + 80 °C	76 °C 80 °C	78 °C 80 °C	80 °C 80 °C
	T3 * ¹	+150 °C + 80 °C	74 °C 80 °C	74 °C 80 °C	80 °C 80 °C
	T3	+195 °C + 80 °C	72 °C 80 °C	75 °C 80 °C	80 °C 80 °C
	T2 * ¹	+250 °C + 80 °C	68 °C 80 °C	70 °C 80 °C	80 °C 80 °C
	T2 * ¹	+290 °C + 80 °C	280 °C: 66 °C 80 °C	72 °C 80 °C	80 °C 80 °C
	T1 * ¹	+400 °C + 80 °C	nicht zulässig	67 °C 80 °C	80 °C 80 °C

Levelflex M

FMP40, FMP45

HART

Associated Documentation

This document is an integral part of the following Operating Instructions:

- FMP40
 - BA00242F/00
- FMP45
 - BA00279F/00
- Description of Device Functions: BA00245F/00

The Operating Instructions which are supplied and correspond to the device type apply.

Supplementary Documentation

Explosion-protection brochure:
CP021Z/11

Designation

Explanation of the labelling and type of protection can be found in the explosion protection brochure.

Designation according to Directive 94/9/EC

CE 
II 3 G

Designation of type of protection/ level of protection

Ex ic IIC T6...T1 Gc

Applied standards

See Page 3: EC Declaration of Conformity

General notes: Standards

EN 60079-11:2007
EN 60079-15:2005

Type of protection Ex ic, Intrinsic safety for Zone 2
Type of protection Ex nL
(Was removed from the standard in edition EN/IEC 60079-15:2010 and replaced by EN 60079-11:2007.)

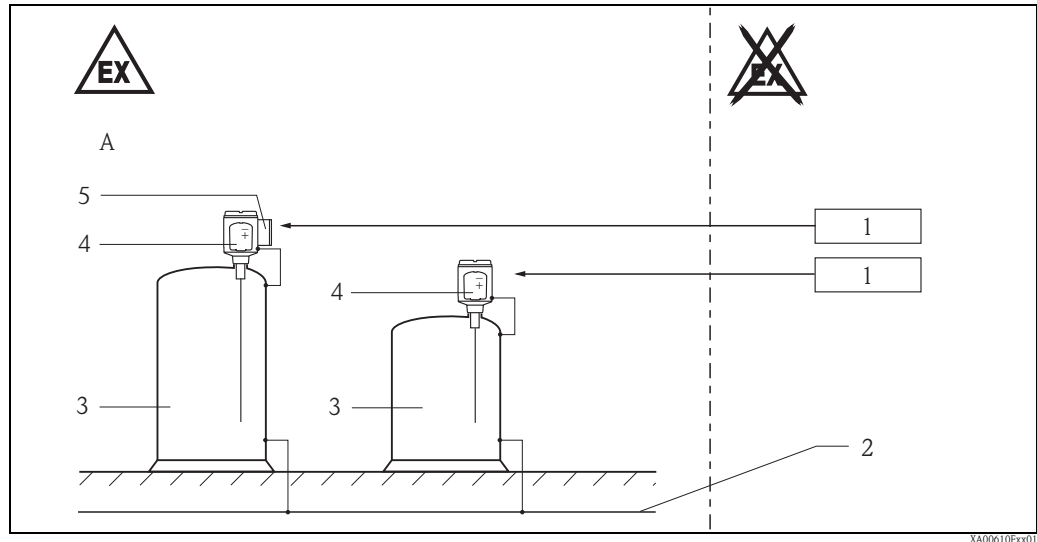


Fig. 1

A Zone 2

- 1 Certified associated apparatus
- 2 Local potential equalization
- 3 Tank, hazardous area Zone 2

F12, F23 housing

4 Electronic insert

T12-OVP housing

4 Electronic insert, Electronics compartment Ex ic

5 Terminal module with integrated overvoltage protection

Housing	F12	optionally with or without VU331 display and operating module
	F23 (SS 316L)	
	T12-OVP (with integrated overvoltage protector)	

Optional for F12, F23 housing

E.g. HAW262Z, HAW56x	intrinsically safe power supply and signal circuit (4...20 mA)	e.g. route armoured hose up to the housing
Remote display, e.g. FHX40	EG 11 004	observe associated Safety Instructions
Service interface	Commubox FXA193 with associated ToF cable	observe associated Safety Instructions

Optional for T12-OVP housing

Service interface Only for service purpose!	Commubox FXA193 with associated ToF cable	observe associated Safety Instructions
---	---	--

Safety instructions:
General

- Permitted ambient temperature range at the electronics housing: $-40\text{ °C} \leq T_a \leq +80\text{ °C}$.
Observe the information in the temperature tables.
- Only operate devices in potentially explosive vapour/air mixtures under atmospheric conditions:
 $-20\text{ °C} \leq T \leq +60\text{ °C}$
 $0.8\text{ bar} \leq p \leq 1.1\text{ bar}$
- If no potentially explosive mixtures are present, or if additional protective measures have been taken, according to EN 1127-1, the transmitters may be operated under other atmospheric conditions in accordance with the manufacturer's specifications.
- Only install the devices in media for which the wetted materials have sufficient durability.
- Associated apparatus with galvanic isolation between the intrinsically safe and non-intrinsically safe circuits are preferred.

Safety instructions:
Installation

- Install the device according to the manufacturer's instructions and any other valid standards and regulations.
- Do not operate the device outside the specified electrical, thermal and mechanical parameters.
- The relationship between the permitted ambient temperature for the electronics housing, dependent on the range of application, and the temperature classes is shown in the tables.
- After aligning (rotating) the housing, retighten the fixing screw (see Operating Instructions).
- Continuous duty temperature of the cable $\geq T_a + 5\text{ K}$.
- Install the device to exclude any mechanical damage or friction during the application.
Pay particular attention to flow conditions and fittings.
- In case of additional or alternative special varnishing of the enclosure or other metallic parts the danger of an electrostatic charging must be observed. Do not rub surfaces with dry cloth.

F12, F23 housing

- The intrinsically safe input power circuit of the device is isolated from ground potential and has a dielectric strength of at least 500 Vrms with respect to it.

T12-OVP housing

- The intrinsically safe input power circuit of the device is isolated from ground potential.
The dielectric strength to earth is limited by 600 V electrode arresters.

Safety instructions:
Intrinsic safety

- The pertinent guidelines must be observed when intrinsically safe circuits are connected together acc. IEC/EN 60079-14 (Proof of Intrinsic Safety). (E.g. when using the Commubox or DXR375 handheld terminal or other certified apparatus.)

T12-OVP housing

- The integrated overvoltage protector meets the requirements as per IEC/EN 60079-14, Section 12.3
- The version "remote, cable, detachable" may have additional measures.

Connection data

- Power supply and signal circuit in protection type: intrinsic safety Ex ic IIC/IIB

Power supply:
U _i = 32 V I _i = not applicable (current-controlled circuit) P _i = not applicable effective inner inductance L _i = negligible effective inner capacitance C _i = 13 nF

Optional for F12, F23 housing

- Power supply and signal circuit for remote display, e.g. FHX40, in protection type: intrinsic safety Ex ic IIC/IIB

Power supply:
U _o = 4.2 V I _o = 34 mA P _o = 36 mW effective inner inductance L _i = negligible effective inner capacitance C _i = negligible characteristic curve linear



Note!

The interconnection of different protection levels in the type of protection Ex i must be expressly permitted (power supply and device e.g. Ex ia with Ex ib or Ex ic). If this is not the case, only equivalent protection levels may be interconnected.

F12, F23 housing; T12-OVP housing (only for service purpose)

- Connecting the Commubox service interface with the associated ToF cable

Commubox output + ToF cable:						
U _o = 3.74 V I _o = 9.9 mA P _o = 9.2 mW effective inner inductance L _i = negligible effective inner capacitance C _i = negligible characteristic curve linear						
For material group IIC:						
permitted outer inductance L _o ≤ 340 mH permitted outer capacitance C _o ≤ 100 µF						
When interconnected to a Levelflex M, the following results apply:						
	Lo =	0.15 mH	0.5 mH	1 mH	2 mH	5 mH
For material group IIC	Co =	≤ 8 µF	≤ 7 µF	≤ 5.5 µF	≤ 5 µF	≤ 4 µF
For material group IIB	Co =	10 µF				

Temperature tables

Observe the permitted probe temperature range!

*1 = Functional
 limited by maximum permitted probe temperature

FMP40

Housing	Temperature class	Max. permitted medium temperature at process connection	Maximum permitted ambient temperature at the electronics housing dependent on the medium temperature				
			¾" probe, compact	¾" probe, remote electronics, spacer tube	1½" probe, compact	1½" probe, remote electronics, spacer tube	remote electronics, spacer hose
F12	T6	+ 80 °C + 60 °C	55 °C 60 °C	55 °C 60 °C	55 °C 60 °C	55 °C 60 °C	60 °C 60 °C
	T5	+ 95 °C + 75 °C	70 °C 75 °C	70 °C 75 °C	70 °C 75 °C	70 °C 75 °C	75 °C 75 °C
	T4	+130 °C + 80 °C	70 °C 80 °C	75 °C 80 °C	70 °C 80 °C	75 °C 80 °C	80 °C 80 °C
	T3 *1	+150 °C + 80 °C	65 °C 80 °C	75 °C 80 °C	70 °C 80 °C	75 °C 80 °C	80 °C 80 °C
F23, T12-OVP	T6	+ 80 °C + 60 °C	55 °C 60 °C	55 °C 60 °C	55 °C 60 °C	55 °C 60 °C	60 °C 60 °C
	T5	+ 95 °C + 75 °C	70 °C 75 °C	70 °C 75 °C	70 °C 75 °C	70 °C 75 °C	75 °C 75 °C
	T4	+130 °C + 80 °C	65 °C 80 °C	75 °C 80 °C	65 °C 80 °C	75 °C 80 °C	80 °C 80 °C
	T3 *1	+150 °C + 80 °C	55 °C 80 °C	75 °C 80 °C	55 °C 80 °C	75 °C 80 °C	80 °C 80 °C

FMP45

Housing	Temperature class	Max. permitted medium temperature at process connection	Maximum permitted ambient temperature at the electronics housing dependent on the medium temperature		
			XT version	HT version	remote electronics, spacer hose
F12	T6	+ 80 °C + 60 °C	58 °C 60 °C	59 °C 60 °C	60 °C 60 °C
	T5	+ 95 °C + 75 °C	73 °C 75 °C	74 °C 75 °C	75 °C 75 °C
	T4	+130 °C + 80 °C	76 °C 80 °C	77 °C 80 °C	80 °C 80 °C
	T3 *1	+150 °C + 80 °C	74 °C 80 °C	76 °C 80 °C	80 °C 80 °C
	T3	+195 °C + 80 °C	72 °C 80 °C	75 °C 80 °C	80 °C 80 °C
	T2 *1	+250 °C + 80 °C	69 °C 80 °C	73 °C 80 °C	80 °C 80 °C
	T2 *1	+290 °C + 80 °C	280 °C: 67 °C 80 °C	71 °C 80 °C	80 °C 80 °C
	T1 *1	+400 °C + 80 °C	not permitted	66 °C 80 °C	80 °C 80 °C

Housing	Temperature class	Max. permitted medium temperature at process connection	Maximum permitted ambient temperature at the electronics housing dependent on the medium temperature		
			XT version	HT version	remote electronics, spacer hose
F23	T6	+ 80 °C + 60 °C	57 °C 60 °C	58 °C 60 °C	60 °C 60 °C
	T5	+ 95 °C + 75 °C	72 °C 75 °C	73 °C 75 °C	75 °C 75 °C
	T4	+130 °C + 80 °C	74 °C 80 °C	76 °C 80 °C	80 °C 80 °C
	T3 * ¹	+150 °C + 80 °C	69 °C 80 °C	74 °C 80 °C	80 °C 80 °C
	T3	+195 °C + 80 °C	66 °C 80 °C	70 °C 80 °C	80 °C 80 °C
	T2 * ¹	+250 °C + 80 °C	60 °C 80 °C	66 °C 80 °C	80 °C 80 °C
	T2 * ¹	+290 °C + 80 °C	280 °C: 56 °C 80 °C	63 °C 80 °C	80 °C 80 °C
	T1 * ¹	+400 °C + 80 °C	not permitted	54 °C 80 °C	80 °C 80 °C
T12-OVP	T6	+ 80 °C + 60 °C	58 °C 60 °C	59 °C 60 °C	60 °C 60 °C
	T5	+ 95 °C + 75 °C	73 °C 75 °C	74 °C 75 °C	75 °C 75 °C
	T4	+130 °C + 80 °C	76 °C 80 °C	78 °C 80 °C	80 °C 80 °C
	T3 * ¹	+150 °C + 80 °C	74 °C 80 °C	74 °C 80 °C	80 °C 80 °C
	T3	+195 °C + 80 °C	72 °C 80 °C	75 °C 80 °C	80 °C 80 °C
	T2 * ¹	+250 °C + 80 °C	68 °C 80 °C	70 °C 80 °C	80 °C 80 °C
	T2 * ¹	+290 °C + 80 °C	280 °C: 66 °C 80 °C	72 °C 80 °C	80 °C 80 °C
	T1 * ¹	+400 °C + 80 °C	not permitted	67 °C 80 °C	80 °C 80 °C

Levelflex M

FMP40, FMP45

HART

Documentation correspondante

Le présent document fait partie intégrante du manuel de mise en service suivant :

- FMP40
 - BA00242F/00
- FMP45
 - BA00279F/00
- Description des fonctions de l'appareil : BA00245F/00

C'est le manuel de mise en service fourni, correspondant au type d'appareil, qui est valable.

Documentation complémentaire

Brochure sur la protection contre les explosions :
CP021Z/11

Marquage

Une explication du marquage et du mode de protection figure dans la brochure sur la protection contre les explosions.

Marquage selon directive 94/9/CE



II 3 G

Marquage du mode de protection/ niveau de protection

Ex ic IIC T6...T1 Gc

Normes appliquées

Voir page 3 : Déclaration CE de Conformité

Généralités : Normes

EN 60079-11:2007
EN 60079-15:2005

Mode de protection Ex ic, Sécurité intrinsèque pour Zone 2
Mode de protection Ex nL
(A été retiré de la norme dans l'édition EN/IEC 60079-15:2010 et
remplacé par EN 60079-11:2007.)

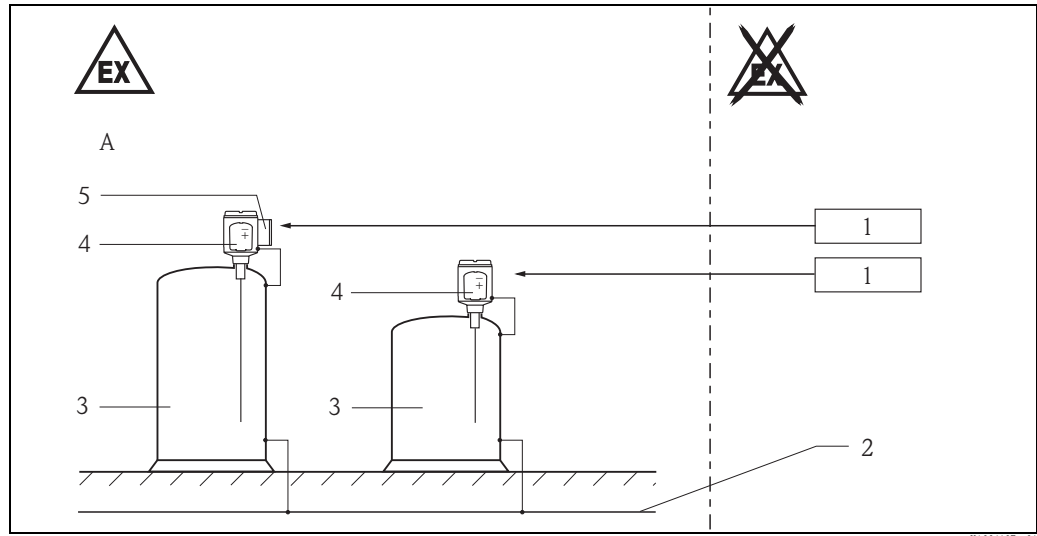


Fig. 1

A Zone 2

1 Matériel électrique associé certifié

2 Compensation de potentiel locale

3 Cuve, Zone 2

Boîtier F12, F23

4 Electronique

Boîtier T12-OVP

4 Electronique, Compartiment de l'électronique Ex ic

5 Module bornier avec parafoudre intégré

Boîtier	F12	au choix avec ou sans module d'affichage et de commande VU331
	F23 (SS 316L)	
	T12-OVP (avec parafoudre intégré)	

En option pour le boîtier F12, F23

Par ex. HAW262Z, HAW56x	Circuit alimentation et signal à sécurité intrinsèque (4...20 mA)	par ex. amener le flexible métallique jusqu'au boîtier
Affichage déporté, par ex. FHX40	EG 11 004	tenir compte des conseils de sécurité correspondants
Interface service	Commubox FXA193 avec câble ToF correspondant	tenir compte des conseils de sécurité correspondants

En option pour le boîtier T12-OVP

Interface service Uniquement pour le service !	Commubox FXA193 avec câble ToF correspondant	tenir compte des conseils de sécurité correspondants
--	--	--

Conseils de sécurité :
Généralités

- Gamme de température ambiante admissible au boîtier de l'électronique : $-40\text{ °C} \leq T_a \leq +80\text{ °C}$. Tenir compte des données dans les tableaux de température.
- N'utiliser les appareils soumis à des mélanges explosifs vapeur - air que sous conditions atmosphériques : $-20\text{ °C} \leq T \leq +60\text{ °C}$
 $0,8\text{ bar} \leq p \leq 1,1\text{ bar}$
- En l'absence de mélange explosif ou si des mesures complémentaires selon EN 1127-1 ont été prises, les appareils peuvent être utilisés en dehors des conditions atmosphériques, selon leurs spécifications.
- Utiliser les appareils seulement dans les produits pour lesquels les matériaux en contact avec ceux-ci offrent une compatibilité suffisante.
- Préférer les matériels électriques associés avec séparation galvanique entre circuits avec et sans sécurité intrinsèque.

Conseils de sécurité :
Installation

- Installer d'après les instructions du fabricant et les normes et règles en vigueur.
- Ne pas utiliser l'appareil en dehors des limites nominales électriques, thermiques et mécaniques.
- La relation entre la température ambiante admissible pour le boîtier de l'électronique en fonction du domaine d'application et des classes de température est à déduire des tableaux.
- Après l'orientation du boîtier (rotation), serrer fortement les vis de verrouillage (voir manuel de mise en service).
- Température de service permanente du câble $\geq T_a + 5\text{ K}$.
- Monter l'appareil de manière à ce que les dommages mécaniques ou frottements soient exclus au cours de l'application; tenir notamment compte des conditions d'écoulement et des éléments internes au réservoir.
- En cas de vernis spécial supplémentaire ou alternatif du boîtier ou d'autres pièces métalliques, il faut prendre en compte un risque de charge ou de décharge électrostatique. Ne pas frotter les surfaces avec un chiffon sec.

Boîtier F12, F23

- Le circuit d'entrée à sécurité intrinsèque de l'appareil est isolé de la terre et possède une tenue diélectrique de min. 500 Veff par rapport à la terre.

Boîtier T12-OVP

- Le circuit d'entrée à sécurité intrinsèque de l'appareil est isolé galvaniquement de la terre. La tenue diélectrique par rapport à la terre est limitée par des électrodes 600 V.

Conseils de sécurité :
Sécurité intrinsèque

- Respecter les règles en matière d'interconnexion de circuits à sécurité intrinsèque selon IEC/EN 60079-14 (preuve de la sécurité intrinsèque). (Par ex. lors de l'utilisation de Commubox ou du terminal portable DXR375 ou d'autres matériels électriques certifiés.)

Boîtier T12-OVP

- Le parafoudre intégré satisfait aux exigences de IEC/EN 60079-14, section 12.3.
- La version "séparée, câble, amovible" peut nécessiter des mesures supplémentaires.

Valeurs de raccordement

- Circuit d'alimentation et de signal en mode de protection : sécurité intrinsèque Ex ic IIC/IIB

Alimentation :
U _i = 32 V I _i = pas applicable (courant, circuit contrôlé) P _i = pas applicable inductance interne L _i = négligeable capacité interne C _i = 13 nF

En option pour le boîtier F12, F23

- Circuit d'alimentation et de signal pour affichage déporté par ex. FHX40 en mode de protection : sécurité intrinsèque Ex ic IIC/IIB

Alimentation :
U _o = 4,2 V I _o = 34 mA P _o = 36 mW inductance interne L _i = négligeable capacité interne C _i = négligeable Caractéristique linéaire



Remarque!

L'interconnexion des différents niveaux de protection dans le mode de protection antidéflagrant Ex i doit être expressément autorisée (alimentation et appareil par ex. Ex ia avec Ex ib ou Ex ic). Si ce n'est pas le cas, seuls les niveaux de protection équivalents peuvent être interconnectés.

Boîtier F12, F23; boîtier T12-OVP (uniquement pour le service)

- Raccordement de l'interface de service Commubox avec câble ToF correspondant

Sortie Commubox avec câble ToF :						
U _o = 3,74 V I _o = 9,9 mA P _o = 9,2 mW inductance interne L _i = négligeable capacité interne C _i = négligeable Caractéristique linéaire						
Pour groupe de produits IIC :						
inductance externe admissible L _o ≤ 340 mH capacité externe admissible C _o ≤ 100 µF						
Lors d'un raccordement à un Levelflex M on a :						
	Lo =	0,15 mH	0,5 mH	1 mH	2 mH	5 mH
Pour groupe de produits IIC	Co =	≤ 8 µF	≤ 7 µF	≤ 5,5 µF	≤ 5 µF	≤ 4 µF
Pour groupe de produits IIB	Co =	10 µF				

Tableaux des températures

Tenir compte de la gamme de température admissible à la sonde!

*¹ = Fonctionnel

limité par la température à la sonde maximale admissible

FMP40

Boîtier	Classe de température	Température du produit max. admissible en raccord process	Température ambiante maximale admissible au boîtier de l'électronique en fonction de la température du produit				
			sonde ¾", compact	sonde ¾", électronique déportée, tube d'écartement	sonde 1½", compact	sonde 1½", électronique déportée, tube d'écartement	électronique déportée, flexible d'écartement
F12	T6	+ 80 °C + 60 °C	55 °C 60 °C	55 °C 60 °C	55 °C 60 °C	55 °C 60 °C	60 °C 60 °C
	T5	+ 95 °C + 75 °C	70 °C 75 °C	70 °C 75 °C	70 °C 75 °C	70 °C 75 °C	75 °C 75 °C
	T4	+130 °C + 80 °C	70 °C 80 °C	75 °C 80 °C	70 °C 80 °C	75 °C 80 °C	80 °C 80 °C
	T3 * ¹	+150 °C + 80 °C	65 °C 80 °C	75 °C 80 °C	70 °C 80 °C	75 °C 80 °C	80 °C 80 °C
F23, T12-OVP	T6	+ 80 °C + 60 °C	55 °C 60 °C	55 °C 60 °C	55 °C 60 °C	55 °C 60 °C	60 °C 60 °C
	T5	+ 95 °C + 75 °C	70 °C 75 °C	70 °C 75 °C	70 °C 75 °C	70 °C 75 °C	75 °C 75 °C
	T4	+130 °C + 80 °C	65 °C 80 °C	75 °C 80 °C	65 °C 80 °C	75 °C 80 °C	80 °C 80 °C
	T3 * ¹	+150 °C + 80 °C	55 °C 80 °C	75 °C 80 °C	55 °C 80 °C	75 °C 80 °C	80 °C 80 °C

FMP45

Boîtier	Classe de température	Température du produit max. admissible en raccord process	Température ambiante maximale admissible au boîtier de l'électronique en fonction de la température du produit		
			XT version	HT version	électronique déportée, flexible d'écartement
F12	T6	+ 80 °C + 60 °C	58 °C 60 °C	59 °C 60 °C	60 °C 60 °C
	T5	+ 95 °C + 75 °C	73 °C 75 °C	74 °C 75 °C	75 °C 75 °C
	T4	+130 °C + 80 °C	76 °C 80 °C	77 °C 80 °C	80 °C 80 °C
	T3 * ¹	+150 °C + 80 °C	74 °C 80 °C	76 °C 80 °C	80 °C 80 °C
	T3	+195 °C + 80 °C	72 °C 80 °C	75 °C 80 °C	80 °C 80 °C
	T2 * ¹	+250 °C + 80 °C	69 °C 80 °C	73 °C 80 °C	80 °C 80 °C
	T2 * ¹	+290 °C + 80 °C	280 °C: 67 °C 80 °C	71 °C 80 °C	80 °C 80 °C
	T1 * ¹	+400 °C + 80 °C	non admissible	66 °C 80 °C	80 °C 80 °C

Boîtier	Classe de température	Température du produit max. admissible en raccord process	Température ambiante maximale admissible au boîtier de l'électronique en fonction de la température du produit		
			XT version	HT version	électronique déportée, flexible d'écartement
F23	T6	+ 80 °C + 60 °C	57 °C 60 °C	58 °C 60 °C	60 °C 60 °C
	T5	+ 95 °C + 75 °C	72 °C 75 °C	73 °C 75 °C	75 °C 75 °C
	T4	+130 °C + 80 °C	74 °C 80 °C	76 °C 80 °C	80 °C 80 °C
	T3 * ¹	+150 °C + 80 °C	69 °C 80 °C	74 °C 80 °C	80 °C 80 °C
	T3	+195 °C + 80 °C	66 °C 80 °C	70 °C 80 °C	80 °C 80 °C
	T2 * ¹	+250 °C + 80 °C	60 °C 80 °C	66 °C 80 °C	80 °C 80 °C
	T2 * ¹	+290 °C + 80 °C	280 °C: 56 °C 80 °C	63 °C 80 °C	80 °C 80 °C
	T1 * ¹	+400 °C + 80 °C	non admissible	54 °C 80 °C	80 °C 80 °C
T12-OVP	T6	+ 80 °C + 60 °C	58 °C 60 °C	59 °C 60 °C	60 °C 60 °C
	T5	+ 95 °C + 75 °C	73 °C 75 °C	74 °C 75 °C	75 °C 75 °C
	T4	+130 °C + 80 °C	76 °C 80 °C	78 °C 80 °C	80 °C 80 °C
	T3 * ¹	+150 °C + 80 °C	74 °C 80 °C	74 °C 80 °C	80 °C 80 °C
	T3	+195 °C + 80 °C	72 °C 80 °C	75 °C 80 °C	80 °C 80 °C
	T2 * ¹	+250 °C + 80 °C	68 °C 80 °C	70 °C 80 °C	80 °C 80 °C
	T2 * ¹	+290 °C + 80 °C	280 °C: 66 °C 80 °C	72 °C 80 °C	80 °C 80 °C
	T1 * ¹	+400 °C + 80 °C	non admissible	67 °C 80 °C	80 °C 80 °C

www.endress.com/worldwide

Endress+Hauser 
People for Process Automation

