



Level



Pressure



Flow



Temperature



Liquid
Analysis



Registration



Systems
Components



Services

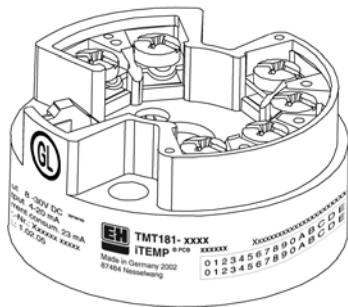


Solutions

简明操作指南

iTEMP[®] PCP TMT181

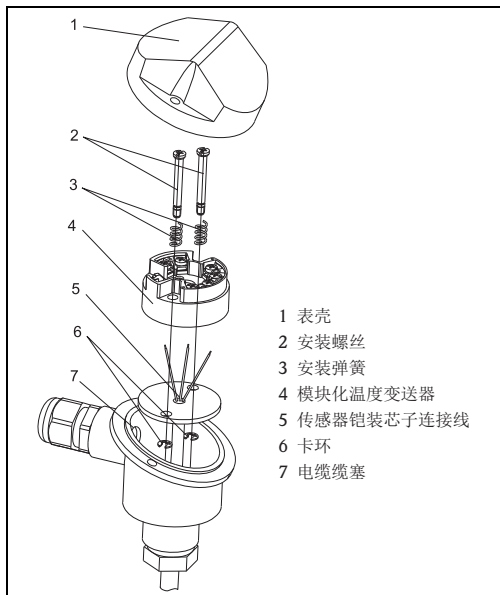
模块化温度变送器



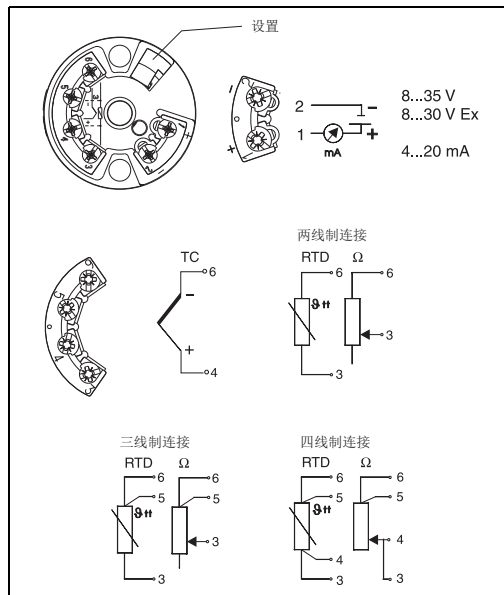
KA141R/09/zh/08.10
71120766

Endress+Hauser 
People for Process Automation

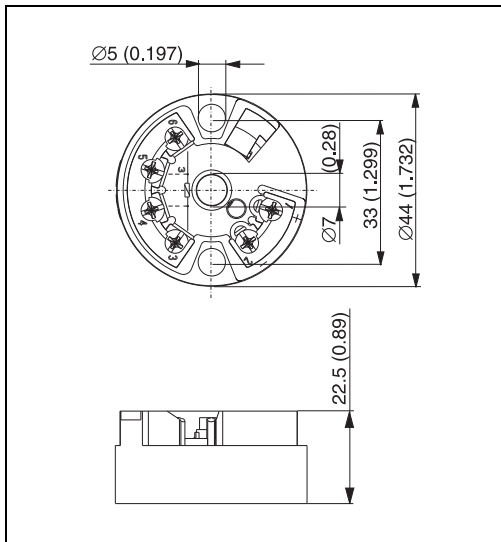
安装



接线



外形尺寸 (单位: mm (in))



安装条件

- 环境温度：
 - 40 ... 85 °C (-40 ... 185 °F)；
 - 防爆区中测量时，请参考相关的防爆手册 (Ex)
- 安装位置：
 - 现场型外壳内；
 - B 类表头符合 DIN 43 729 标准
- 安装角度：无限制
- 安全指南：
 - 电源供电，供电电路必须符合 IEC61010-1 标准规定的能量限制电路要求：“SELV 或 2 类电路”。

电势平衡

需要采用分体式安装方式将模块化变送器安装在现场型外壳中时：
 请确保 4 ... 20 mA 输出信号的屏蔽层与传感器连接端的屏蔽层等电势！
 连接已接地的热电偶测量时，建议使用带屏蔽的 4...20mA 输出电缆。模块化温度变送器工作在强电磁环境中时，建议使用低阻抗接地对所有连接至变送器外壳的电缆进行屏蔽。

操作

通过 ReadWin® 2000 PC 操作软件对模块化变送器进行设置。软件可以作为“附件”订购（请参考“附件”）。



注意!

使用接口电缆 (请参考“附件”)后,某些技术规范 (例如:测量误差)可能不再满足。因此,在操作过程中,请断开变送器和 PC 的接口电缆连接。

ReadWin® 2000 PC 软件的操作菜单如下:

预设置参数	
标准设置	<ul style="list-style-type: none"> ■ 传感器类型 ■ 连接方式: 两线制、三线制或四线制连接 ■ 测量单位 (°C/°F) ■ 量程起始范围 (取决于连接传感器类型) ■ 量程结束范围 (取决于连接传感器范围)
扩展设置	<ul style="list-style-type: none"> ■ 冷端补偿 (TC 接线的内 / 外连接) ■ 两线制连接的补偿阻抗: 0 ... 20 Ω ■ 故障调节响应 (≤ 3.6 mA 或 ≥ 21.0 mA ; > 21.5 mA 可确保) ■ 输出信号 (标准 / 翻转模拟信号) ■ 阻尼输出 (0 ... 8 s) ■ 偏置量 (-9.9 ... +9.9 K) ■ 测量点识别标签 /TAG 位号
服务功能	<ul style="list-style-type: none"> ■ 仿真 (开 / 关)

<http://www.endress.com/worldwide>

KA141R/09/zh/08.10 71120766 FM9.0

ReadWin® 2000 PC 操作软件的详细信息请查阅软件的在线帮助。

附件

- TMT181 模块化温度变送器的调试工具 (包括 ReadWin® 2000 PC 软件和 PC USB 接口的连接电缆):
订货号: TXU10-AA
- 登陆以下网址, 免费下载 ReadWin® 2000 操作软件:
www.endress.com/readwin
- 模块化温度变送器的安装组件 (4 个螺丝, 6 个弹簧, 10 个卡环): **订货号: 510 01112**
- DIN 安装导轨的适配器, DIN 导轨夹符合 IEC 60715 标准:
订货号: 510 00856

补充文档资料

详细技术参数:

iTEMP® PCP TMT 181 的《技术资料》(TI070R)