

技術仕様書

プロライン プロマグ 10P

化学、プロセスアプリケーション用電磁流量計



アプリケーション

プロマグ 10P は最小導電率 50 $\mu\text{S}/\text{cm}$ 以上の液体の双方向測定に適しています。

- 酸、アルカリ
- 塗料
- ペースト
- 上水、廃水などの測定にご利用いただけます。
- 最大測定流量：9600 m^3/h (42268 gal/min)
- 最大流体温度：+130 $^{\circ}\text{C}$ (266 $^{\circ}\text{F}$)
- 最大圧力：40 bar (580 psi)
- 面間寸法は DVGW/ISO に準拠

アプリケーションに適したライニング材

- PTFE

特長

プロマグ流量計では、さまざまなプロセス条件において正確かつ低コストで流量が測定できます。

プロライン変換器の特長：

- 高い信頼性と測定安定性が得られます。
- 操作性が統一されています。

世界で実証されたプロマグ センサの特長：

- 圧力損失がありません。
- 振動の影響を受けません。
- インストールと設定が簡単です。

Endress+Hauser 

People for Process Automation

エンドレスハウザー ジャパン株式会社

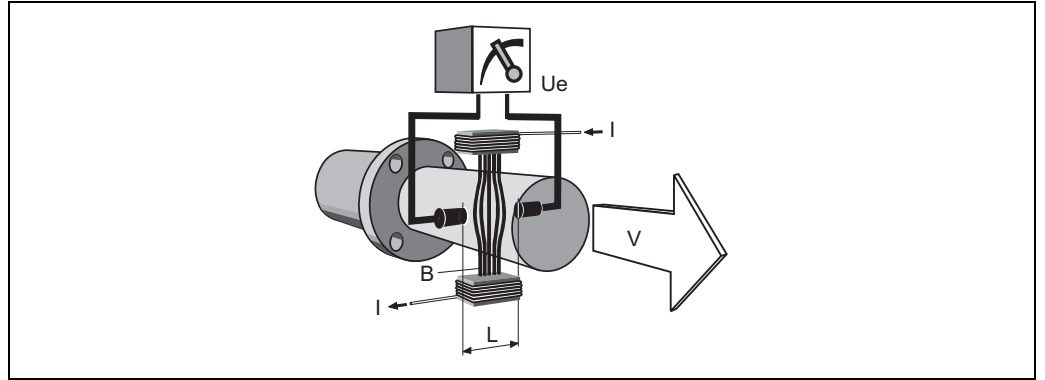
目次

機能／システム構成	3	構造	20
測定原理.....	3	外形寸法.....	20
測定システム.....	3	質量.....	28
		計測チューブの仕様.....	30
入力	3	材質.....	31
測定パラメータ.....	3	耐圧曲線.....	31
測定レンジ.....	3	電極.....	33
ダイナミックレンジ.....	3	プロセス接続.....	33
		表面仕上.....	33
出力	4	ユーザインターフェース	34
出力信号.....	4	表示部.....	34
アラーム信号.....	4	操作部.....	34
負荷.....	4	リモート操作.....	34
ローフローカットオフ.....	4		
電氣的絶縁性.....	4	認証と認定	34
		CE マーク.....	34
電源	4	C-Tick マーク.....	34
電気配線（一体型）.....	4	防爆認定.....	34
電氣的接続、端子の割当.....	5	その他の基準およびガイドライン.....	34
電気接続、分離型.....	5	圧力機器指令.....	34
電源電圧（電源）.....	5		
電線管接続口.....	5	ご発注に際して	35
分離型のケーブル仕様.....	6		
消費電力.....	6	アクセサリ	35
電源故障.....	6		
電位平衡.....	7	関連資料	35
性能特性	9	登録商標	35
基準条件.....	9		
測定誤差.....	9		
繰り返し性.....	9		
動作条件：設置	10		
設置方法.....	10		
上流側／下流側直管長.....	13		
アダプタの使用.....	13		
接続ケーブル長.....	14		
動作条件：環境	15		
周囲温度範囲.....	15		
保管温度.....	15		
保護等級.....	15		
耐衝撃振動.....	15		
電磁適合性（EMC）.....	15		
動作条件：プロセス	16		
流体温度範囲.....	16		
導電率.....	16		
流体圧力レンジ			
（呼び圧力）.....	17		
耐圧力特性.....	17		
フルスケール値.....	18		
圧力損失.....	19		

機能／システム構成

測定原理

ファラデーの電磁誘導の法則によれば磁界中を動く導電物質には起電力が発生します。電磁流量測定原理では、流体の流れは導電物質の動きに相当します。起電力は流体の流速に比例しており、その起電力が2つの電極からアンプへ供給されます。体積流量が、配管断面積を使用して計算されます。プロマグでは直流電流の正逆交互切替えによって直流磁界を発生させています。



A0003191

$$U_e = B \cdot L \cdot v$$

$$Q = A \cdot v$$

- U_e 起電力
 B 電磁誘導 (磁界)
 L 電極間の距離
 v 流速
 Q 体積流量
 A バイプ断面積
 I 電流

測定システム

測定システムは変換器とセンサで構成されます。本システムには、2種類のバージョンが用意されています。

- 一体型：センサと変換器が機械的に一体になっています。
- 分離型：センサが変換器と分離して設置されます。

変換器：

- プロマグ 10 (キー操作、バックライトなし 2行ディスプレイ)

センサ：

- プロマグ P (25 ~ 600 A / 1 ~ 24")

入力

測定パラメータ

流量 (起電力に比例)

測定レンジ

定められた精度のもとで通常 $v = 0.01 \sim 10 \text{ m/s}$ (0.03 ~ 33 ft/s)

ダイナミックレンジ

1000 : 1

出力

出力信号

電流出力

- 絶縁型
- アクティブ：4 ~ 20 mA、 $R_L < 700 \Omega$ (HART 用： $R_L \geq 250 \Omega$)
- フルスケール値は選択可
- 温度係数：代表値 2 $\mu\text{A}/^\circ\text{C}$ 、分解能：1.5 μA

パルス / ステータス出力

- 絶縁型
- パッシブ：DC 30 V / 250 mA
- オープンコレクタ
- 可能な設定：
 - パルス出力：パルス値およびパルス極性可変、最大パルス幅可変 (5 ~ 2000 ms)、最大パルス周波数 100 Hz
 - ステータス出力：例えば、エラーメッセージ、空検知機能 (EPD)、流れ方向、リミット値などに設定可能

アラーム信号

- 電流出力 → フェールセーフモード選択可
- パルス出力 → フェールセーフモード選択可
- ステータス出力 → 故障または電源故障で非導通

負荷

「出力信号」を参照してください。

ローフローカットオフ

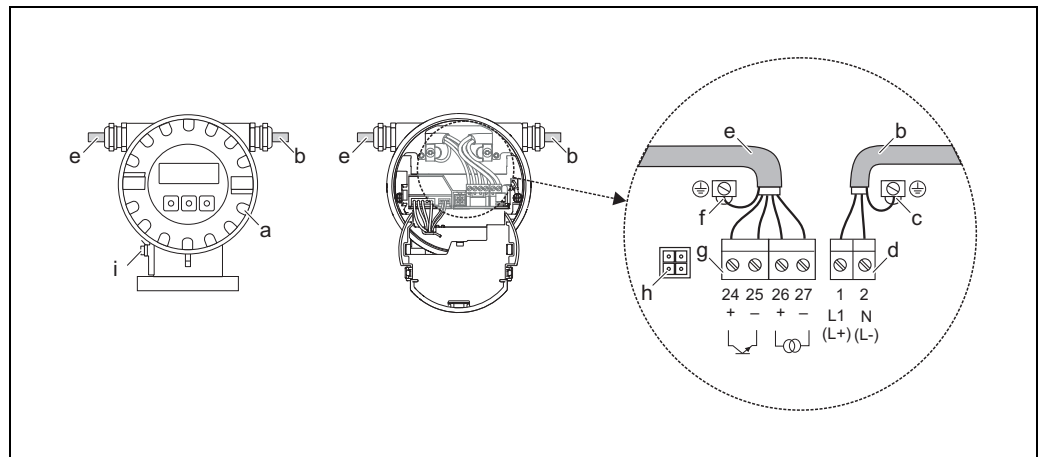
ローフローカットオフのしきい値は任意に選択可

電氣的絶縁性

入出力および電源の回路はすべて、互いに絶縁されています。

電源

電気配線 (一体型)



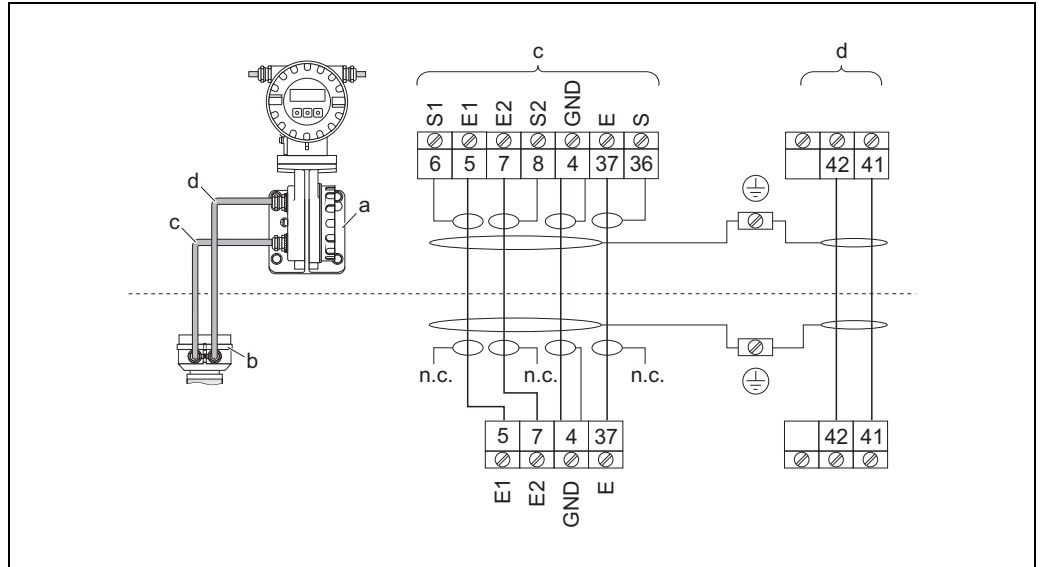
変換器の接続 (アルミニウムフィールドハウジング)、ケーブル断面積：最大 2.5 mm² (14 AWG)

- a 端子箱カバー
- b 電源ケーブル
- c アース端子 (電源線用)
- d 端子コネクタ (電源線用)
- e 信号ケーブル
- f アース端子 (信号線用)
- g 端子コネクタ (信号線用)
- h サービスインターフェース FXA 193 の接続用サービスコネクタ (フィールドチェック、FieldCare)
- i アース端子 (電位平衡用)

電氣的接続、端子の割当

仕様コード	端子番号					
	24 (+)	25 (-)	26 (+)	27 (-)	1 (L1/L+)	2 (N/L-)
10***_*****A	パルス / ステータス出力		HART 電流出力		電源	
機能値	→ 4 ページ、「出力信号」を参照				→ 「電源電圧」を参照	

電気接続、分離型



分離型の配線

- a ウォールマウントハウジング端子部
- b センサ側接続ハウジングカバー
- c 信号ケーブル
- d コイルケーブル
- n.c. 絶縁処理するシールドです。接続しないでください。

各端子のケーブルカラーと番号：

5/6 = 茶色、7/8 = 白色、4 = 緑色、37/36 = 黄色

電源電圧（電源）

- AC 85 ~ 250 V、45 ~ 65 Hz
- AC 20 ~ 28 V、45 ~ 65 Hz
- DC 11 ~ 40 V

電線管接続口

電源および信号ケーブル（入出力）：

- 電線管接続 M20 × 1.5 (8 ~ 12 mm)
- 電線管接続用スレッド、½" NPT、G ½"

分離型用接続ケーブル：

- 電線管接続 M20 × 1.5 (8 ~ 12 mm)
- 電線管接続用スレッド、½" NPT、G ½"

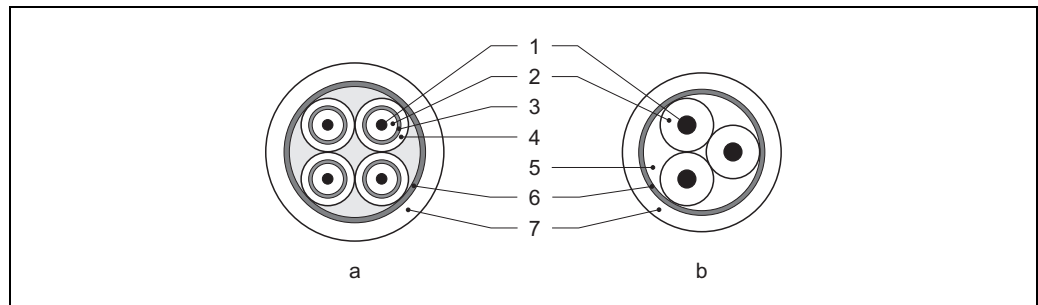
分離型のケーブル仕様

コイルケーブル

- 共通編組み銅シールド (Ø 約 7 mm / 0.28") および個別シールドコア付き 2 × 0.75 mm² (18 AWG) PVC ケーブル
- 導体抵抗 : ≤ 37 Ω/km (≤ 0.011 Ω/ft)
- 容量 : コア / コア、シールド接地 ≤ 120 pF/m (≤ 37 pF/ft)
- 使用温度 : -20 ~ +80 °C (-68 ~ +176 °F)
- ケーブル断面積 : 最大 2.5 mm² (14 AWG)
- ケーブル絶縁の試験電圧 : AC ≤ 1433 V (自乗平均値) 50/60 Hz または DC ≥ 2026 V

信号ケーブル

- 共通編組み銅シールド (Ø ~ 約 7 mm / 0.28") および個別シールドコア付き 3 × 0.38 mm² (20 AWG) PVC ケーブル
- 空検知機能 (EPD) 付き : 共通編組み銅シールド (Ø ~ 7 mm / 0.28") および個別シールドコア付き 4 × 0.38 mm² (20 AWG) PVC ケーブル
- 導体抵抗 : ≤ 50 Ω/km (≤ 0.015 Ω/ft)
- 導体容量 : 芯線 / シールド : ≤ 420 pF/m (≤ 128 pF/ft)
- 使用温度 : -20 ~ +80 °C (-68 ~ +176 °F)
- ケーブル断面積 : 最大 2.5 mm² (14 AWG)



A0003194

- a 信号ケーブル
b コイルケーブル
- 1 コア
2 コア絶縁材
3 コアシールド
4 コア被覆
5 コア補強材
6 ケーブルシールド
7 外部被覆

電氣的ノイズが激しい現場での使用
機器は EN 61010 および IEC/ EN 61326 の EMC 要件による一般安全要件に適合します。



警告!
接地は接続ハウジング内部の専用アース端子を使って行います。
アース端子へのケーブルシールドの、被覆を剥がしてよじった部分の長さは、できるだけ短くしてください。

消費電力

- AC 85 ~ 250 V: <12 VA (センサ含む)
- AC 20 ~ 28 V: <8 VA (センサ含む)
- DC 11 ~ 40 V: <6 W (センサ含む)

スイッチオン電流:

- AC 250 V 時 最大 16 A (< 5 ms)
- AC 28 V 時 最大 5.5 A (< 5 ms)
- DC 24 V 時 最大 3.3 A (< 5 ms)

電源故障

電源異常が ½ サイクル以上持続すると、EEPROM に測定システムのデータが保存されます。

電位平衡



危険！


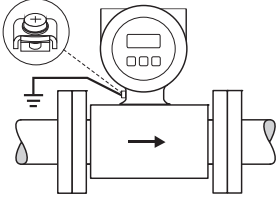
本機器は、電位を平衡させる必要があります。

正確な測定は、センサと流体の電位が等しい場合に限り保証されます。これは、センサに標準で組み込まれている基準電極によって行われます。


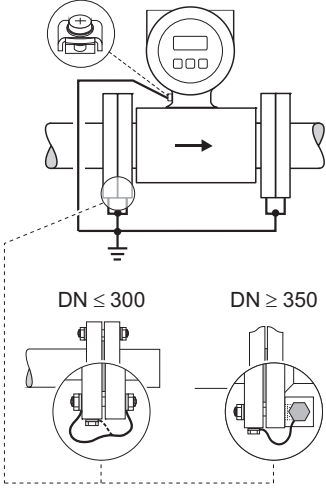
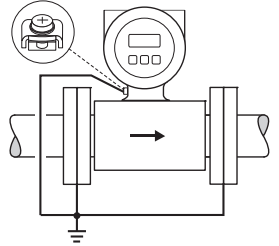
電位平衡を行う場合、以下の点も考慮してください：

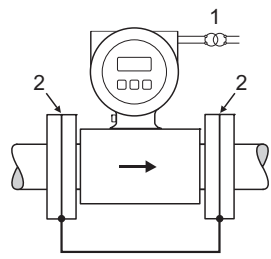
- 構内の接地要件
- 動作条件（配管の材質 / 接地など。表参照）

一般的なケース

動作条件	電位平衡
<p>機器の使用環境：</p> <ul style="list-style-type: none"> ● 接地した金属管 <p>変換器のアース端子により電位平衡が行われます。</p> <p> 注意！</p> <p>金属配管に取り付ける場合は、変換器ハウジングのアース端子をその配管に接続するようお勧めします。</p>	 <p style="text-align: right;">A0010831</p> <p style="text-align: center;">変換器のアース端子による電位平衡</p>

特別なケース

動作条件	電位平衡
<p>機器の使用環境：</p> <ul style="list-style-type: none"> ● 接地されていない金属管 <p>この接続方法は、以下の状況でも適用されます。</p> <ul style="list-style-type: none"> ● 従来の電位平衡を確実に行うことができない場合 ● 過度に高い平衡電流が予想される場合 <p>センサのフランジは両方とも、アース線（銅線、最小 6 mm² / 0.0093 in²）により配管フランジに接続して接地します。変換器またはセンサ接続ハウジングは、該当する場合は専用のアース端子を介して接地電位に接続します。</p> <ul style="list-style-type: none"> ● 呼び口径 ≤ 300 A (12")：アース線をフランジの導電性コーティングに直接接続し、フランジねじで固定します。 ● 呼び口径 ≥ 350 A (14")：アース線を運搬用金属ブラケットに直接接続します。 <p> 注意！</p> <p>フランジとフランジを接続するためのアース線は、付属品として別途注文可能です。</p>	 <p style="text-align: right;">A0010832</p> <p style="text-align: center;">変換器のアース端子と管のフランジによる電位平衡</p>
<p>機器の使用環境：</p> <ul style="list-style-type: none"> ● プラスチック管 ● ライニング付きの管 <p>この接続方法は、以下の状況でも適用されます。</p> <ul style="list-style-type: none"> ● 従来の電位平衡を確実に行うことができない場合 ● 過度に高い平衡電流が予想される場合 <p>電位平衡は、変換器のアース端子とアースリングをアース線（銅線、最小 6 mm² / 0.0093 in²）で接続接地することによって得られます。（アースリングの取付方法については取扱説明書参照）。</p>	 <p style="text-align: right;">A0010833</p> <p style="text-align: center;">変換器のアース端子およびアースリング（オプション）による電位平衡</p>

動作条件	電位平衡
<p>機器の使用環境：</p> <ul style="list-style-type: none"> ● カソード保護 <p>本機器は、非接地状態で管に取り付けます。 2つの管フランジのみをアース線に接続します（銅線、最小 6 mm² / 0.0093 in²）。この場合、アース線を導電性のあるフランジ塗装部にフランジねじで直接取り付けてください。</p> <p>取付時の注意点：</p> <ul style="list-style-type: none"> ● 非接地接続に関する該当規定を遵守してください。 ● 管と本機器の間は導通させないでください。 ● 取り付けに使用する器具は、使用トルクに耐えるものにしてください。 	 <p style="text-align: right;">A0010834</p> <p>電位平衡とカソード保護</p> <p>1 絶縁トランス 2 絶縁処理</p>

性能特性

基準条件

DIN EN 29104 および VDI/VDE 2641 に準拠:

- 流体温度: $+28\text{ }^{\circ}\text{C} \pm 2\text{ K}$ ($+82\text{ }^{\circ}\text{F} \pm 2\text{ K}$)
- 周囲温度: $+22\text{ }^{\circ}\text{C} \pm 2\text{ K}$ ($+72\text{ }^{\circ}\text{F} \pm 2\text{ K}$)
- ウォームアップ時間: 30 分

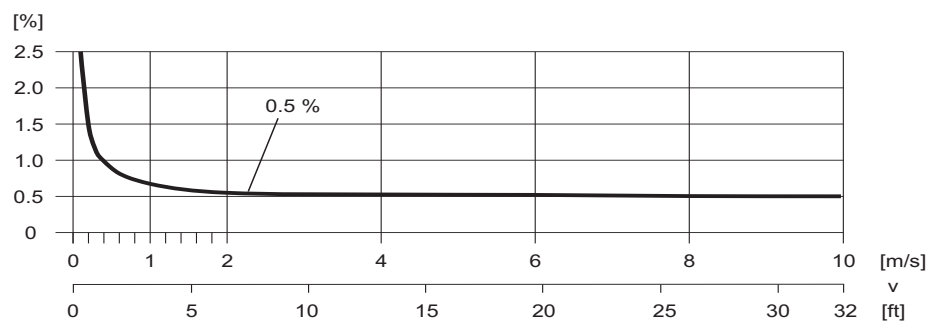
設置条件:

- 入口側直管長 $> 10D$
- 出口側直管長 $> 5D$
- センサおよび変換器を接地のこと
- センサが配管中心部に位置するよう設置すること

測定誤差

- 電流出力: $\pm 5\text{ }\mu\text{A}$ (代表値)
- パルス出力: 指示値の $\pm 0.5\% \pm 2\text{ mm/s}$ ($\pm 0.5\% \text{ o.r. } \pm 0.08\text{ in/s}$)

仕様の範囲内では電源電圧変動の影響なし



読み値に対する最大測定誤差 (%)

a0003200

繰り返し性

最大値指示値の $\pm 0.2\% \pm 2\text{ mm/s}$ ($\pm 0.2\% \text{ o.r. } \pm 0.08\text{ in/s}$)

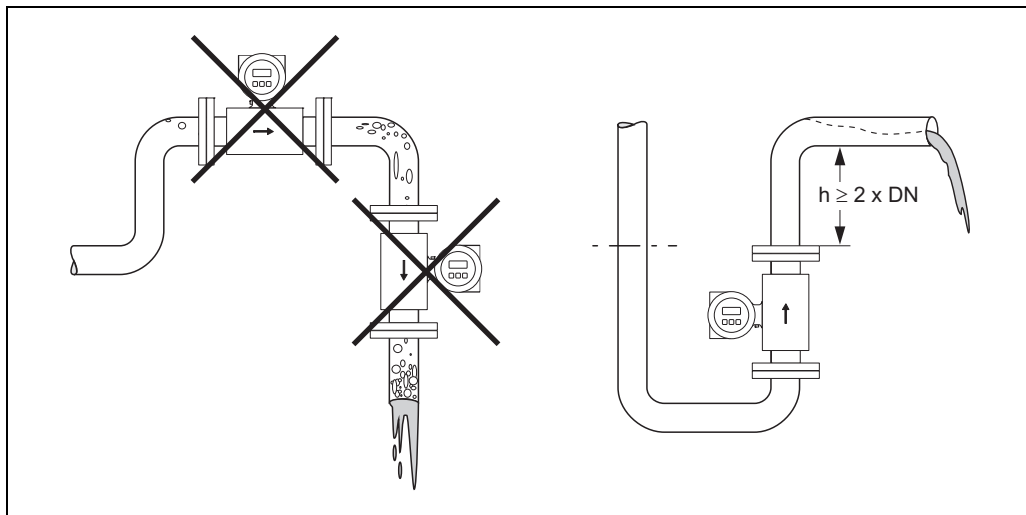
動作条件：設置

設置方法

取付位置

計測チューブ内の気泡は、測定誤差の原因となるため、次の取付位置は避けてください。

- 配管の最も高い位置への取付：空気が溜まりやすくなります。
- 垂直配管系において、バルブなどを介さずに測定流体を直接配管より系外に排出することは、避けてください。



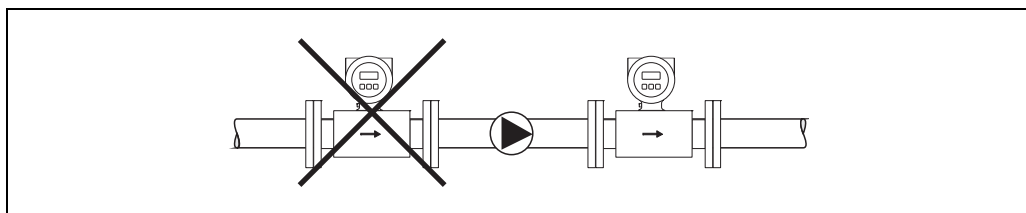
A0003202

取付位置

ポンプの取付

圧力の低下とそれに伴う計測チューブライニングの破損を防ぐため、センサをポンプ吸引側に取り付けしないでください。計測チューブライニングの耐圧力特性については、→ 17 ページのセクション「耐圧力特性」を参照してください。

ピストンポンプ、ピストンダイヤフラムポンプ、またはホースポンプを使用する場合は、脈動を押しやるダンパーが必要な場合があります。本機器の耐衝撃性および耐振動性については、→ 15 ページのセクション「耐衝撃振動」を参照してください。



A0003203

ポンプの取付

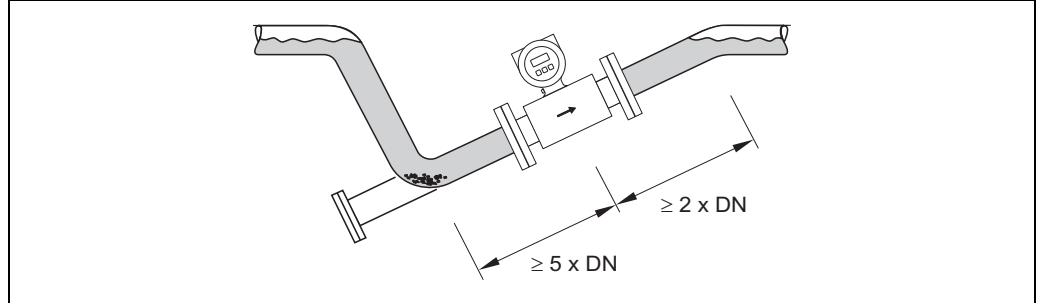
部分的に満管となる場合

傾斜した、部分的に満管となる配管では、下図に示すようなドレイン型の取付を推奨致します。空検知機能（EPD）により、空管または部分満管が確実に検知できます。



警告！

固形物が堆積する危険性があるので、ドレイン最下点へのセンサ取付は避けてください。また、洗浄用バルブの設置を推奨します。

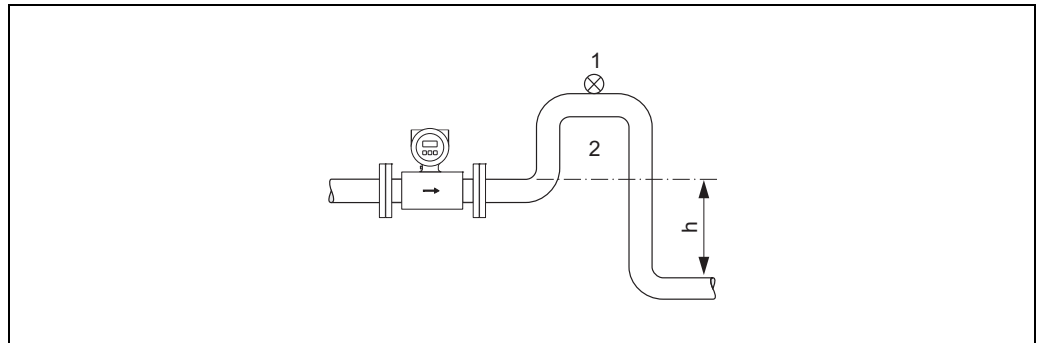


A0003204

部分的に満管となる場合の取付

下向きの配管

$h \geq 5 \text{ m}$ (16.4 ft) の下向きの配管では、センサの下流側にサイフォンまたは通気弁を取り付けてください。この対策によって、圧力の低下や、結果として生じる計測チューブライニングの損傷が避けられます。これにより、空気溜まりの原因となる配管内での流体の停滞も防止できます。計測チューブライニングの耐圧力特性については、→ 17 ページのセクション「耐圧力特性」を参照してください。



A0008157

下向きの配管の取付対策

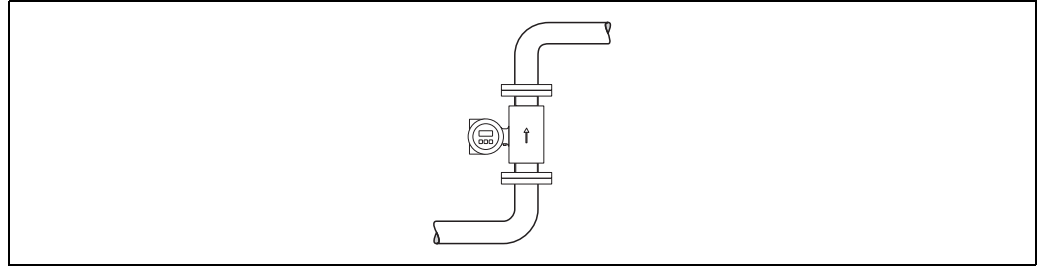
- 1 通気弁
- 2 管によるサイフォン
- h 下向きの配管の長さ

取付方向

計測チューブ内に気泡、空気溜まり、堆積物が発生しないように、流量計は正しい方向で取付けてください。プロマグには、部分満管の状態を検知し、ガスが発生する流体やプロセス圧力が変動するアプリケーションで使用可能なオプションとして空検知機能（EPD）の機能もあります。

垂直取付

ドレイン性のよい配管に最適な取付方法です。



A0008158

垂直取付

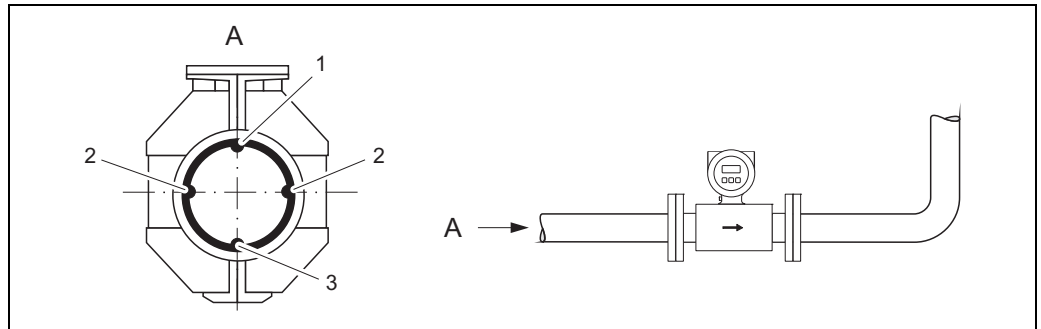
水平取付

電極間に気泡が混入して絶縁状態になることを防ぐため、測定電極が水平になるように取り付けてください。



警告！

空検知機能は、本測定機器を水平に取り付け、変換器ハウジングを上向きにした場合に限り正しく機能します。これと異なる取り付けの場合、空検知機能は動作しない可能性があります。



A0003207

水平取付

- 1 EPD 電極（空検知電極）
- 2 測定電極（信号検知）
- 3 リファレンス電極（等電位化）

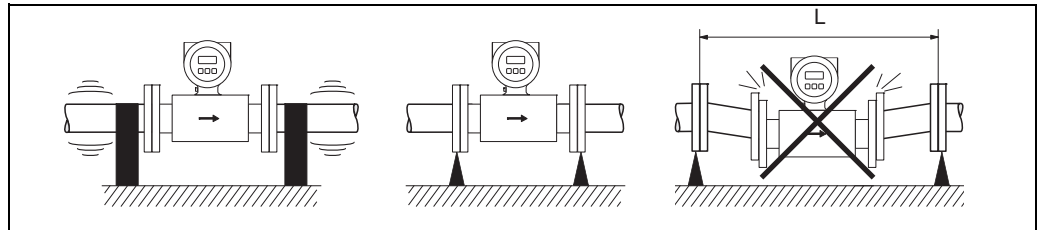
振動の影響

振動が激しい環境に設置の際は、センサと配管をしっかりと固定してください。



警告！

振動が非常に激しい場合は、センサと変換器を分離して設置することを推奨します。許容耐衝撃性および耐振動性については、→ 15 ページのセクション「耐衝撃振動」を参照してください。



A0003208

本機器の振動を防止するための対策

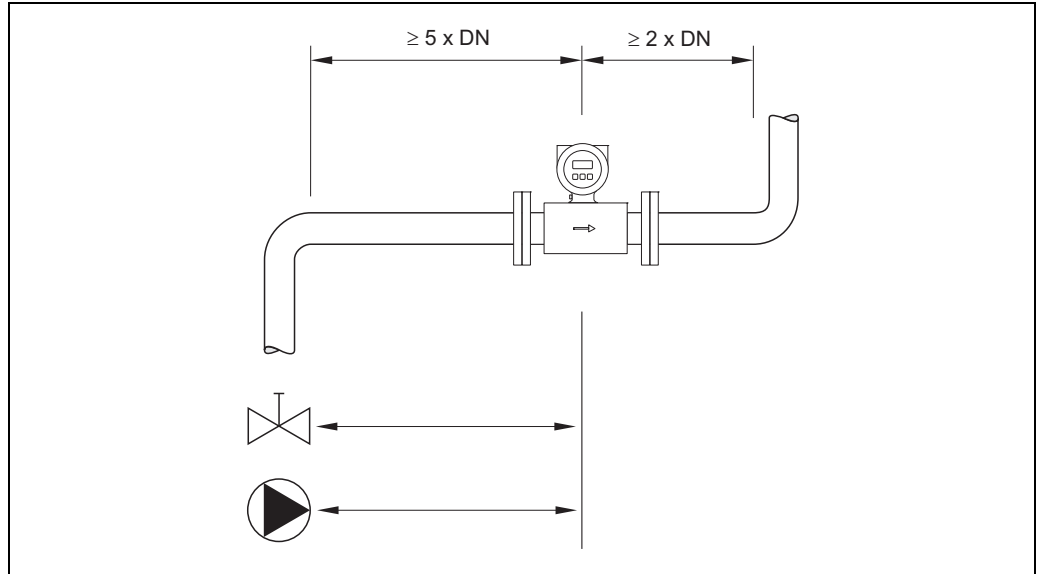
L > 10 m (33 ft)

上流側 / 下流側直管長

可能であれば、バルブ、ティー、エルボなどの障害物はすべて外してください。

精度仕様を満たすために、以下の直管長を遵守してください。

- 入口側 : $\geq 5 \text{ DN}$
- 出口側 : $\geq 2 \text{ DN}$ (DN = 呼び口径)



上流側 / 下流側直管長

アダプタの使用

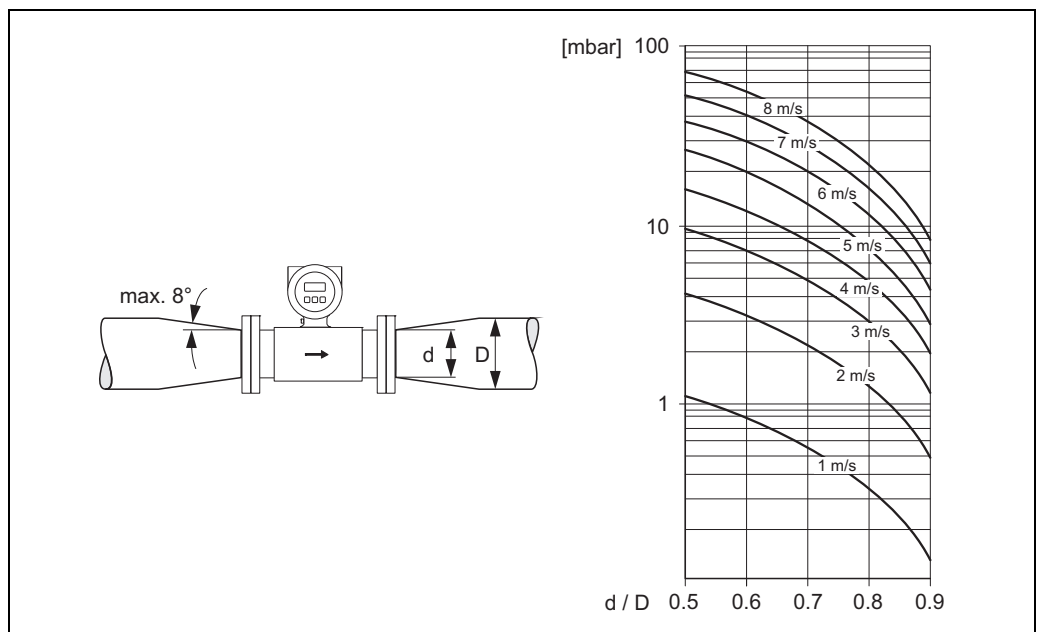
DIN EN 545 に準拠したアダプタ (レデューサおよびエキスパンダ) を使用することで、より大口径の配管への接続が可能です。これにより、流速を高めて高精度の測定を行うことができます。アダプタによって生じる圧力損失は、以下のノモグラムを用いて算出できます。



注意!

このノモグラムは水と同程度の粘度の液体に適用されます。

1. 内外径比 : d/D を計算します。
2. ノモグラムから、流速 (レデューサの下流) と d/D 比率の関数としての圧力損失を読み取ってください。

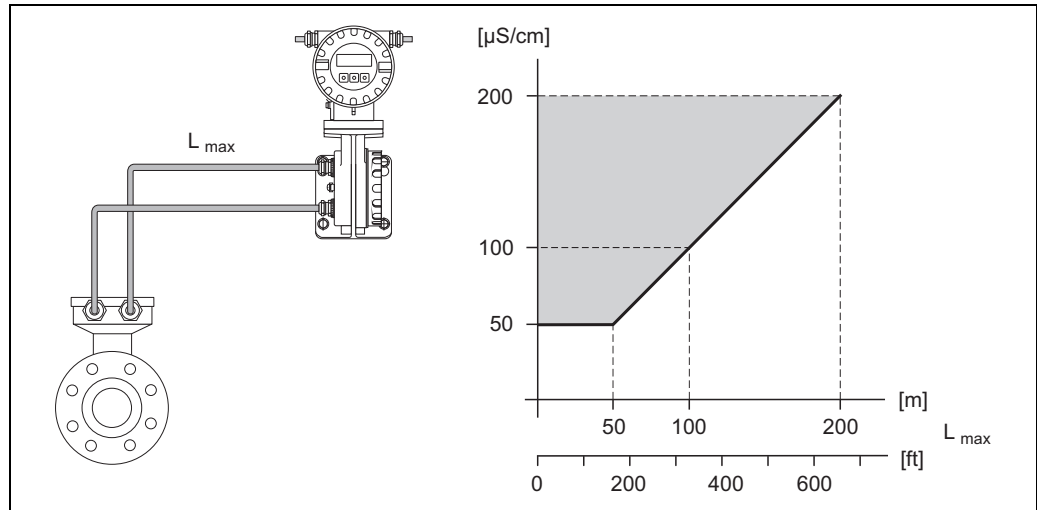


アダプタによる圧力損失

接続ケーブル長

計測の精度を保つために、分離型変換器を取り付ける場合は、次の点にご留意ください。

- 接続ケーブルは固定するか、電線管等に通してください。低導電率の流体を測定する場合は特に、ケーブルが動くことにより信号が乱れる可能性があります。
- ケーブルを電気機械やスイッチ等から離して配線してください。
- 必要に応じ、センサと変換器間の電位を平衡させてください。
- 許容ケーブル長 L_{max} は、流体導電率によって決まります。
導電率は、どの流体も最低 $50 \mu\text{S}/\text{cm}$ は必要です。
- 空検知機能 (EPD) を使用する場合、接続ケーブルの最大長は 10 m (33 ft) です。



分離型用接続ケーブルの許容長さ

灰色部分 = 測定可能範囲; L_{max} = ケーブル長 [m] ([ft]) ; 流体の導電率 [$\mu\text{S}/\text{cm}$]

動作条件：環境

周囲温度範囲

変換器

- -20 ~ +60 °C (-4 ~ +140 °F)

センサ

- フランジの材質が炭素鋼の場合：-10 ~ +60 °C (14 ~ +140 °F)
- フランジの材質がステンレスの場合：-40 ~ +60 °C (-40 ~ +140 °F)



警告！

指定された計測チューブライニングの温度範囲を超えて機器を使用することはできません（→ 16 ページのセクション「流体温度範囲」を参照してください）。

次のことに注意してください。

- 本機器は日陰に設置してください。特に高温地域では直射日光は避けてください。
 - 周囲温度と流体温度が両方とも高いときは、変換器をセンサから離れた場所に設置します。
-

保管温度



変換器とその測定センサの動作温度範囲は、保管温度の範囲と一致しています。

警告！

- 機器を保管している間、表面温度が許容限界を越えることがないように、直射日光に当たらないところに保管してください。
 - 湿気が機器内に凝集しない保管場所を選んでください。これによりライニングに損傷を与える菌やバクテリアの増殖を避けることができます。
-

保護等級

- 標準：IP 67 (NEMA 4X)、変換器およびセンサ
 - オプション：IP 68 (NEMA 6P)、分離型センサ
 - 機器を土壌中に直に埋設したり、または廃水中に沈めて使用するようなアプリケーションについての詳細は、弊社営業所または販売代理店にお問合せください。
-

耐衝撃振動

加速度 最大 2 g (IEC 600 68-2-6)

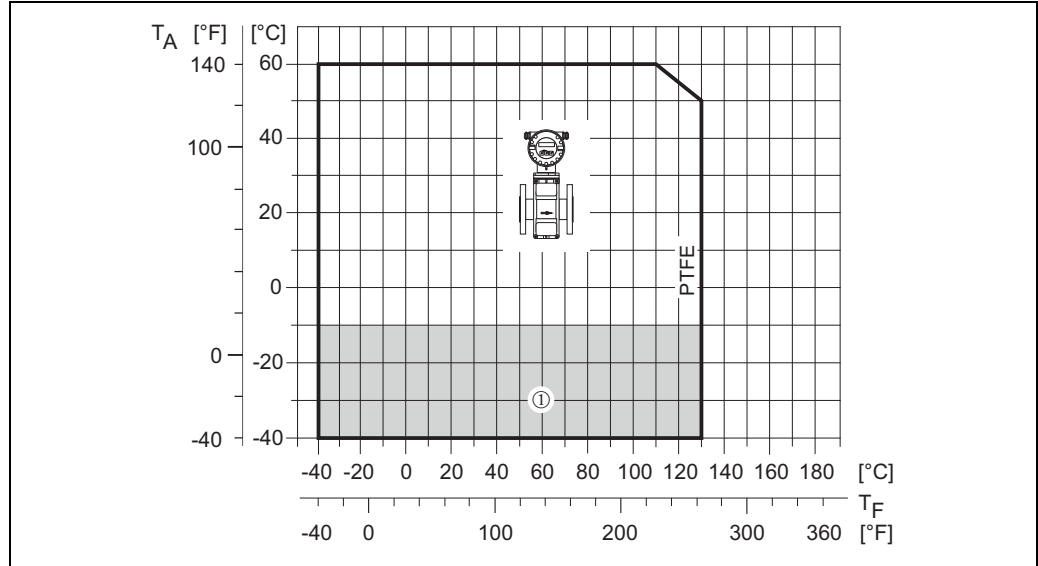
電磁適合性 (EMC)

- IEC/EN 61326 に準拠
 - エミッション：EN 55011（工業用に対するリミット値）に準拠
-

動作条件：プロセス

流体温度範囲

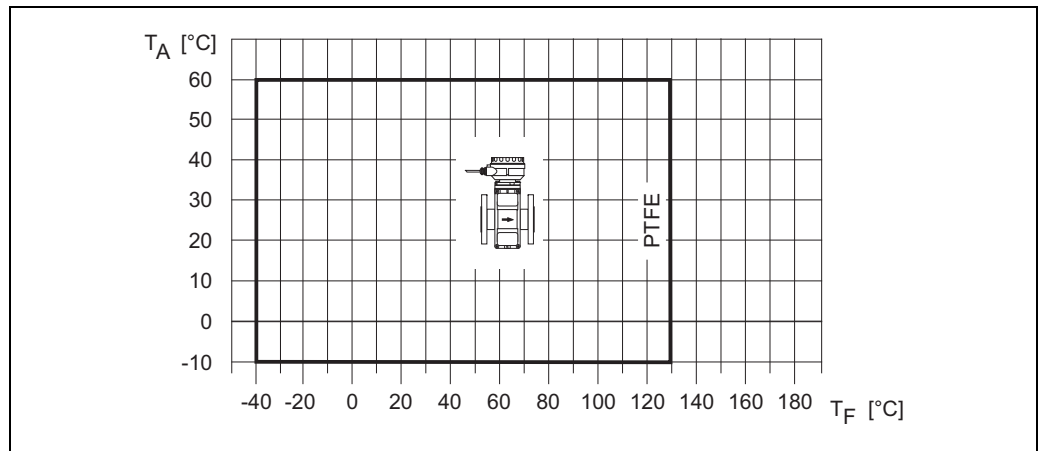
PTFE: -40 ~ +130 °C (-40 ~ +266 °F) (呼び口径 25 ~ 600 A / 1 ~ 24")、制限事項 → 以下の図を参照してください。



A0003449

一体型 (T_A = 周囲温度、 T_F = 流体温度)

① = 灰色部分 → -10 ~ -40 °C (-14 ~ -40 °F) の温度範囲 (ステンレスフランジのみ)



A0003446

分離型 (T_A = 周囲温度、 T_F = 流体温度)

導電率

最小導電率 50 $\mu\text{S}/\text{cm}$ 以上



注意!

分離型の場合は、最低限必要な導電率が接続ケーブル長によって変わる点にも注意してください (→ 14 ページのセクション「接続ケーブル長」を参照してください)。

流体圧カレンジ
(呼び圧力)

- EN 1092-1 (DIN 2501)
 - PN 10 (呼び口径 200 ~ 600 A/ 8 ~ 24")
 - PN 16 (呼び口径 65 ~ 600 A/ 3 ~ 24")
 - PN 25 (呼び口径 200 ~ 600 A/ 8 ~ 24")
 - PN 40 (呼び口径 25 ~ 150 A/ 1 ~ 6")
- ANSI B 16.5
 - Class 150 (呼び口径 1 ~ 24")
 - Class 300 (呼び口径 1 ~ 6")
- JIS B2220
 - 10 K (呼び口径 50 ~ 300 A/ 2 ~ 12")
 - 20 K (呼び口径 25 ~ 300 A/ 1 ~ 12")
- AS 2129
 - Table E (呼び口径 25 A, 50 A / 1", 2")
- AS 4087
 - PN 16 (呼び口径 50 A/ 2")

耐圧力特性

計測チューブライニング : PTFE

呼び口径		流体温度別の絶対圧力の限界値 [mbar] ([psi]) :							
		25 °C (77 °F)		80 °C (176 °F)		100 °C (212 °F)		130 °C (266 °F)	
[mm]	[inch]	[mbar]	[psi]	[mbar]	[psi]	[mbar]	[psi]	[mbar]	[psi]
25	1"	0	0	0	0	0	0	100	1.45
32	-	0	0	0	0	0	0	100	1.45
40	1½"	0	0	0	0	0	0	100	1.45
50	2"	0	0	0	0	0	0	100	1.45
65	-	0	0	*	*	40	0.58	130	1.89
80	3"	0	0	*	*	40	0.58	130	1.89
100	4"	0	0	*	*	135	1.96	170	2.47
125	-	135	1.96	*	*	240	3.48	385	5.58
150	6"	135	1.96	*	*	240	3.48	385	5.58
200	8"	200	2.90	*	*	290	4.21	410	5.95
250	10"	330	4.79	*	*	400	5.80	530	7.69
300	12"	400	5.80	*	*	500	7.25	630	9.14
350	14"	470	6.82	*	*	600	8.70	730	10.6
400	16"	540	7.83	*	*	670	9.72	800	11.6
450	18"	部分真空は不可							
500	20"								
600	24"								

* 規定値なし

フルスケール値

センサ呼び口径は配管の口径と流量で決まります。
 最適な流速は、2 ~ 3 m/s (6.5 ~ 9.8 ft/s) です。さらに流速 (v) は、流体の物性に合わせる必要があります：

- v < 2 m/s (6.5 ft/s) : 陶土、石灰水、鉬石スラリーなどの研磨性のある流体の場合
- v > 2 m/s (6.5 ft/s) : 廃水スラッジなどの付着しやすい流体の場合

流量特性値 (SI 単位)					
口径		推奨流量 最小/ 最大フルスケール値 (v ~ 0.3 または 10 m/s)	工場出荷時設定		
[mm]	[inch]		電流出力の フルスケール値 (v ~ 2.5 m/s)	パルス値 (~ 2 パルス / 秒)	ローフロー カットオフ (v ~ 0.04 m / 秒)
25	1"	9 ~ 300 dm ³ /min	75 dm ³ /min	0.50 dm ³	1.00 dm ³ /min
32	-	15 ~ 500 dm ³ /min	125 dm ³ /min	1.00 dm ³	2.00 dm ³ /min
40	1½"	25 ~ 700 dm ³ /min	200 dm ³ /min	1.50 dm ³	3.00 dm ³ /min
50	2"	35 ~ 1100 dm ³ /min	300 dm ³ /min	2.50 dm ³	5.00 dm ³ /min
65	-	60 ~ 2000 dm ³ /min	500 dm ³ /min	5.00 dm ³	8.00 dm ³ /min
80	3"	90 ~ 3000 dm ³ /min	750 dm ³ /min	5.00 dm ³	12.0 dm ³ /min
100	4"	145 ~ 4700 dm ³ /min	1200 dm ³ /min	10.0 dm ³	20.0 dm ³ /min
125	-	220 ~ 7500 dm ³ /min	1850 dm ³ /min	15.0 dm ³	30.0 dm ³ /min
150	6"	20 ~ 600 m ³ /h	150 m ³ /h	0.03 m ³	2.50 m ³ /h
200	8"	35 ~ 1100 m ³ /h	300 m ³ /h	0.05 m ³	5.00 m ³ /h
250	10"	55 ~ 1700 m ³ /h	500 m ³ /h	0.05 m ³	7.50 m ³ /h
300	12"	80 ~ 2400 m ³ /h	750 m ³ /h	0.10 m ³	10.0 m ³ /h
350	14"	110 ~ 3300 m ³ /h	1000 m ³ /h	0.10 m ³	15.0 m ³ /h
400	16"	140 ~ 4200 m ³ /h	1200 m ³ /h	0.15 m ³	20.0 m ³ /h
450	18"	180 ~ 5400 m ³ /h	1500 m ³ /h	0.25 m ³	25.0 m ³ /h
500	20"	220 ~ 6600 m ³ /h	2000 m ³ /h	0.25 m ³	30.0 m ³ /h
600	24"	310 ~ 9600 m ³ /h	2500 m ³ /h	0.30 m ³	40.0 m ³ /h

流量特性値 (US 単位)					
口径		推奨流量 最小/ 最大フルスケール値 (v ~ 0.3 または 10 m/s)	工場出荷時設定		
[inch]	[mm]		電流出力の フルスケール値 (v ~ 2.5 m/s)	パルス値 (~ 2 パルス / 秒)	ローフロー カットオフ (v ~ 0.04 m/ 秒)
1"	25	2.5 ~ 80 gal/min	18 gal/min	0.20 gal	0.25 gal/min
1½"	40	7 ~ 190 gal/min	50 gal/min	0.50 gal	0.75 gal/min
2"	50	10 ~ 300 gal/min	75 gal/min	0.50 gal	1.25 gal/min
3"	80	24 ~ 800 gal/min	200 gal/min	2.00 gal	2.50 gal/min
4"	100	40 ~ 1250 gal/min	300 gal/min	2.00 gal	4.00 gal/min
6"	150	90 ~ 2650 gal/min	600 gal/min	5.00 gal	12.0 gal/min
8"	200	155 ~ 4850 gal/min	1200 gal/min	10.0 gal	15.0 gal/min
10"	250	250 ~ 7500 gal/min	1500 gal/min	15.0 gal	30.0 gal/min
12"	300	350 ~ 10600 gal/min	2400 gal/min	25.0 gal	45.0 gal/min
14"	350	500 ~ 15000 gal/min	3600 gal/min	30.0 gal	60.0 gal/min
16"	400	600 ~ 19000 gal/min	4800 gal/min	50.0 gal	60.0 gal/min
18"	450	800 ~ 24000 gal/min	6000 gal/min	50.0 gal	90.0 gal/min
20"	500	1000 ~ 30000 gal/min	7500 gal/min	75.0 gal	120.0 gal/min
24"	600	1400 ~ 44000 gal/min	10500 gal/min	100.0 gal	180.0 gal/min

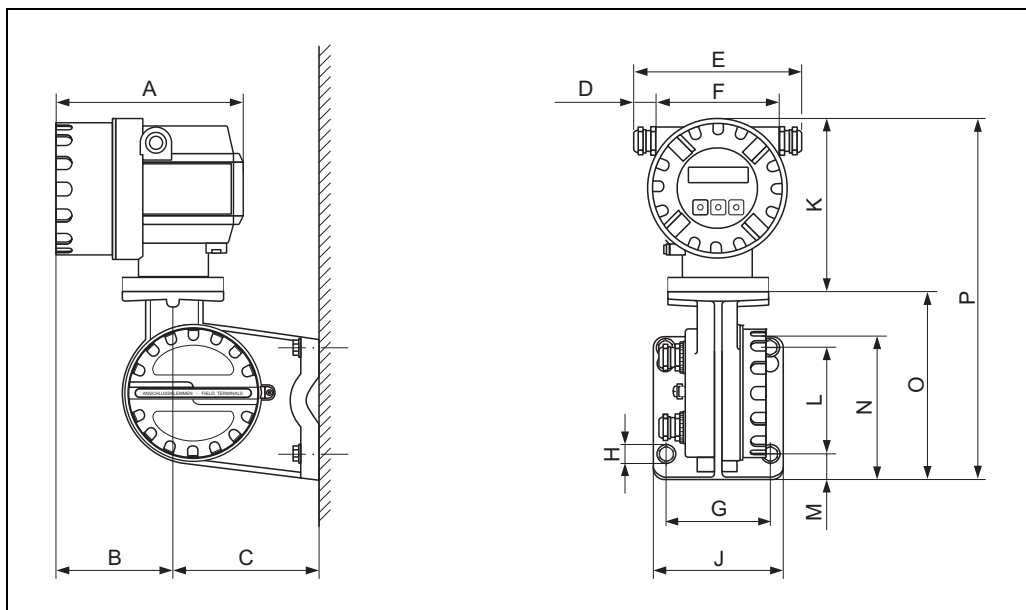
圧力損失

- センサ呼び口径が配管と同じであれば、圧力損失は発生しません。
- DIN EN 545 準拠のアダプタ (レデューサ、エキスパンダ) の使用によって生じる圧力損失 (→ 13 ページのセクション「アダプタの使用」を参照してください)。

構造

外形寸法

変換器、分離型



A0010718

変換器の寸法、分離型

寸法 (SI 単位)

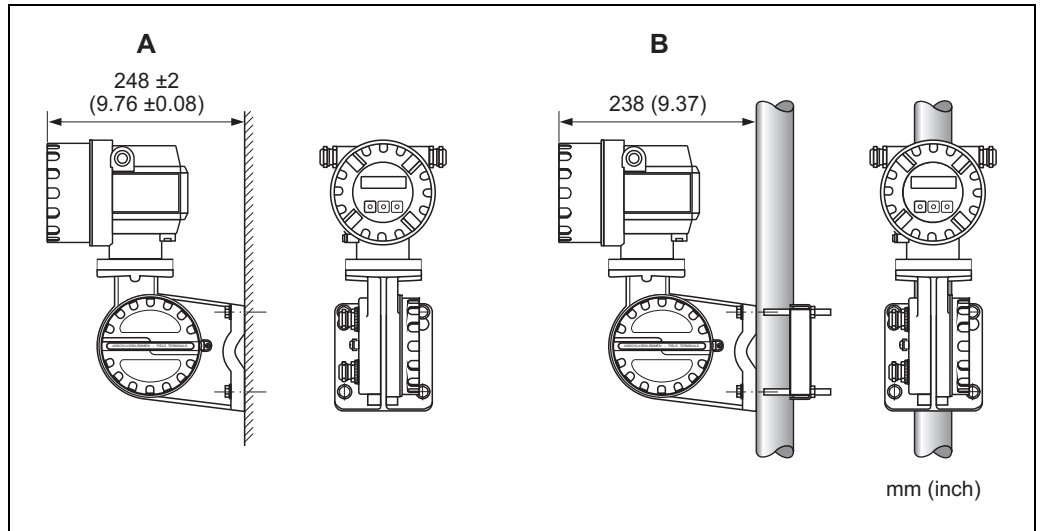
A	B	C	D	E	F	G	Ø H
178	113	135	20 ~ 30	161 ~ 181	121	100	8.6 (M8)
J	K	L	M	N	O	P	
123	150	100	25	133	177.5	327.5	

全寸法単位 [mm]

寸法 (US 単位)

A	B	C	D	E	F	G	Ø H
7.00	4.45	5.31	0.79 ~ 1.81	6.34 ~ 7.13	4.76	3.94	0.34 (M8)
J	K	L	M	N	O	P	
4.84	5.90	3.94	0.98	5.24	6.99	12.89	

全寸法単位 [inch]

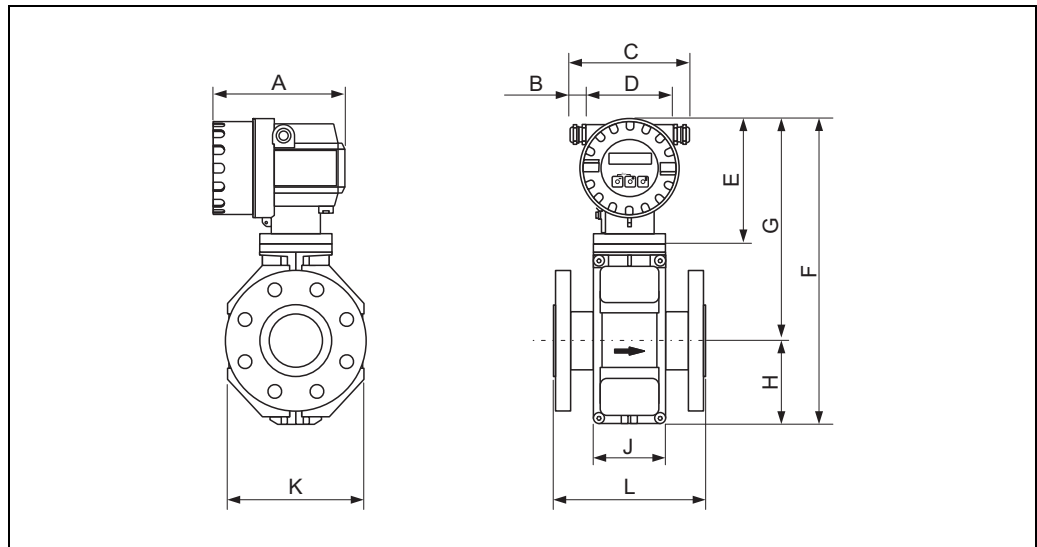


A0010719

変換器の取り付け、分離型

- A 壁に直取り付け
- B 柱への取り付け

一体型



A0012464

寸法 (SI 単位)

呼び口径 EN (DIN) / JIS / AS ²⁾	L ¹⁾	A	B	C	D	E	F	G	H	J	K
25	200	178	20 ~ 30	161 ~ 181	113	150	341	257	84	94	120
32	200						341	257	84	94	120
40	200						341	257	84	94	120
50	200						341	257	84	94	120
65	200						391	282	109	94	180
80	200						391	282	109	94	180
100	250						391	282	109	94	180
125	250						472	322	150	140	260
150	300						472	322	150	140	260
200	350						527	347	180	156	324
250	450						577	372	205	156	400
300	500						627	397	230	166	460
350	550						738.5	456.5	282	276	564
400	600						790.5	482.5	308	276	616
450	650						840.5	507.5	333	292	666
500	650						891.5	533.5	358.5	292	717
600	780	995.5	585.5	410.5	402	821					

¹⁾ DVGW 準拠の面間寸法 (L) は、圧力定格に関係なく一定です。

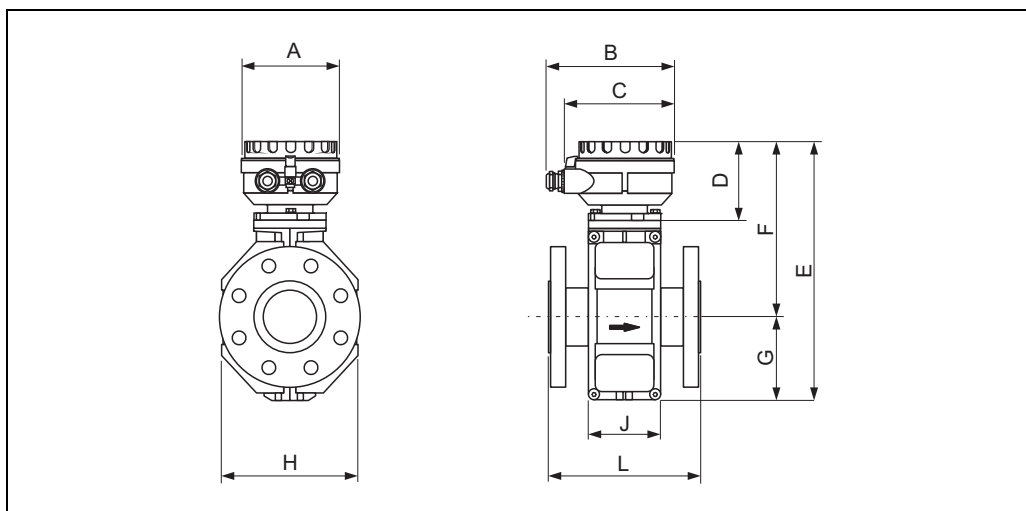
²⁾ AS 規格のフランジには、DN 80、100、150 ~ 300 のみ利用できます。
全寸法単位 [mm]

寸法 (US 単位)

呼び口径 ANSI	L ¹⁾	A	B	C	D	E	F	G	H	J	K
1"	7.87	7.01	0.79 ~ 1.81	6.34 ~ 7.13	4.45	5.91	13.4	10.1	3.32	3.70	4.72
1½"	7.87						13.4	10.1	3.32	3.70	4.72
2"	7.87						13.4	10.1	3.32	3.70	4.72
3"	7.87						15.4	11.1	4.30	3.70	7.10
4"	9.84						15.4	11.1	4.30	3.70	7.10
6"	11.8						18.6	12.7	5.91	5.51	10.2
8"	13.8						20.8	13.7	7.10	6.14	12.8
10"	17.7						22.7	14.7	8.08	6.14	15.8
12"	19.7						24.7	15.6	9.06	6.54	18.1
14"	21.7						29.1	18.0	11.1	10.9	22.2
16"	23.6						31.1	19.0	12.1	10.9	24.3
18"	25.6						33.1	20.0	13.1	11.5	26.2
20"	25.6						35.1	21.0	13.1	11.5	28.2
24"	30.7						39.2	23.1	16.2	15.8	32.3

¹⁾ DVGW 準拠の面間寸法 (L) は、圧力定格に関係なく一定です。
全寸法単位 [inch]

センサ、分離型



A0012462

寸法 (SI 単位)

呼び口径 EN (DIN) / JIS / AS ²⁾	L ¹⁾	A	B	C	D	E	F	G	H	J
25	200	129	163	143	102	286	202	84	120	94
32	200					286	202	84	120	94
40	200					286	202	84	120	94
50	200					286	202	84	120	94
65	200					336	227	109	180	94
80	200					336	227	109	180	94
100	250					336	227	109	180	94
125	250					417	267	150	260	140
150	300					417	267	150	260	140
200	350					472	292	180	324	156
250	450					522	317	205	400	156
300	500					572	342	230	460	166
350	550					683.5	401.5	282	564	276
400	600					735.5	427.5	308	616	276
450	650					785.5	452.5	333	666	292
500	650					836.5	478	358.5	717	292
600	780	940.5	530	410.5	821	402				

¹⁾ DVGW 準拠の面間寸法 (L) は、圧力定格に関係なく一定です。

²⁾ AS 規格のフランジには、DN 80、100、150 ~ 300 のみ利用できます。

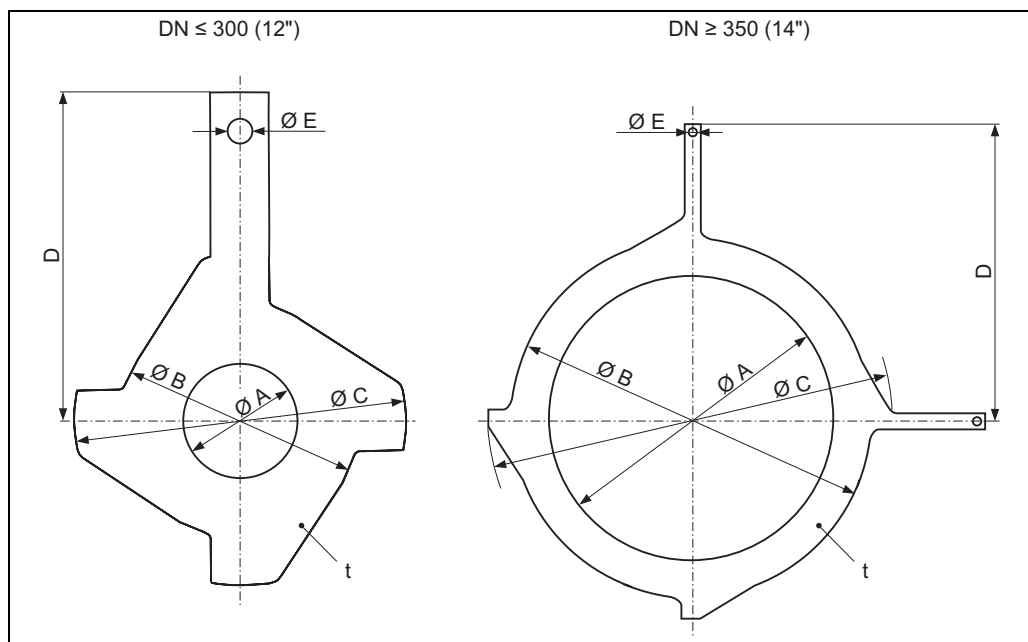
全寸法単位 [mm]

寸法 (US 単位)

呼び口径 ANSI	L ¹⁾	A	B	C	D	E	F	G	H	J
1"	7.87	5.08	6.42	5.63	4.02	11.3	7.95	3.32	4.72	3.70
1½"	7.87					11.3	7.95	3.32	4.72	3.70
2"	7.87					11.3	7.95	3.32	4.72	3.70
3"	7.87					13.2	8.94	4.30	7.10	3.70
4"	9.84					13.2	8.94	4.30	7.10	3.70
6"	11.8					16.4	10.5	5.91	10.2	5.51
8"	13.8					18.6	11.5	7.10	12.8	6.14
10"	17.7					20.6	12.5	8.08	15.8	6.14
12"	19.7					22.5	13.5	9.06	18.1	6.54
14"	21.7					26.9	15.8	11.1	22.2	10.9
16"	23.6					29.0	16.8	12.1	24.3	10.9
18"	25.6					30.9	17.8	13.3	26.2	11.5
20"	25.6					32.9	18.8	13.1	28.2	11.5
24"	30.7					37.0	20.9	16.2	32.3	15.8

¹⁾ DVGW 準拠の面間寸法 (L) は、圧力定格に関係なく一定です。
全寸法単位 [inch]

フランジ接続用アースリング



A0003221

外径寸法

呼び口径 ¹⁾ EN (DIN) / JIS / AS ²⁾	A	B	C	D	E	t
25	26	62	77.5	87.5	6.5	2
32	35	80	87.5	94.5		
40	41	82	101	103		
50	52	101	115.5	108		
65	68	121	131.5	118		
80	80	131	154.5	135		
100	104	156	186.5	153		
125	130	187	206.5	160		
150	158	217	256	184		
200	206	267	288	205		
250	260	328	359	240		
300 ³⁾	312	375	413	273		
300 ⁴⁾	310	375	404	268	9.0	
350 ³⁾	343	433	479	365		
375 ³⁾	393	480	542	395		
400 ³⁾	393	480	542	395		
450 ³⁾	439	538	583	417		
500 ³⁾	493	592	650	460		
600 ³⁾	593	693	766	522		

¹⁾ 25 ~ 250 A (1 ~ 10") のアースリングは、すべてのフランジ規格、定格圧力に対して使用できます。

²⁾ AS 規格のフランジには、DN 25 および 50 のみ利用できます。

³⁾ PN 10/16

⁴⁾ PN 25、JIS 10K/20K

全寸法単位 [mm]

寸法 (US 単位)

呼び口径 ¹⁾ ANSI	A	B	C	D	E	t
1"	1.02	2.44	3.05	3.44	0.26	0.08
1½"	1.61	3.23	3.98	4.06		
2"	2.05	3.98	4.55	4.25		
3"	3.15	5.16	6.08	5.31		
4"	4.09	6.14	7.34	6.02		
6"	6.22	8.54	10.08	7.24		
8"	8.11	10.5	11.3	8.07		
10"	10.2	12.9	14.1	9.45		
12"	12.3	14.8	16.3	10.8		
14"	13.5	17.1	18.9	14.4		
15"	15.45	18.9	21.3	15.6		
16"	15.45	18.9	21.3	15.6		
18"	17.3	21.2	23.0	16.4		
20"	19.4	23.3	25.6	18.1		
24"	23.4	27.3	30.1	20.6		

¹⁾ アースリングは、すべてのフランジ規格、定格圧力に対して使用できます。
全寸法単位 [inch]

質量

質量 (SI 単位)

呼び口径		一体型			分離型 (ケーブルなし)			変換器 ウォールマウント ハウジング		
[mm]	[inch]	EN (DIN) / AS ¹⁾	JIS	ANSI / AWWA	EN (DIN) / AS ¹⁾	センサ JIS	ANSI / AWWA			
25	1"	PN 40	7.3	7.3	7.3	PN 40	5.3	5.3	6.0	
32	-		8.0	7.3	-		6.0	5.3		-
40	1½"		9.4	8.3	9.4		7.4	6.3		7.4
50	2"		10.6	9.3	10.6		8.6	7.3		8.6
65	-	PN 16	12.0	11.1	-	PN 16	10.0	9.1		-
80	3"		14.0	12.5	14.0		12.0	10.5		12.0
100	4"		16.0	14.7	16.0		14.0	12.7		14.0
125	-		21.5	21.0	-		19.5	19.0		-
150	6"	PN 10	25.5	24.5	25.5	PN 10	23.5	22.5		23.5
200	8"		45	41.9	45		43	39.9		43
250	10"		65	69.4	75		63	67.4		73
300	12"		70	72.3	110		68	70.3		108
350	14"	PN 10	115	-	175	PN 10	113	-		173
400	16"		135	-	205		133	-		203
450	18"		175	-	255		173	-		253
500	20"		175	-	285		173	-		283
600	24"	235	-	405	233	-	403			

¹⁾ AS 規格のフランジには、DN 25 および 50 のみ利用できます。

- 変換器 (一体型) : 1.8 kg
- この質量は標準圧の場合で、梱包材を含みません。

質量 (US 単位) (ANSI / AWWA のみ)

プロマグ 10P の質量 (lbs)						
呼び口径		一体型		分離型 (ケーブルなし)		
[mm]	[inch]	ANSI / AWWA		センサ	変換器	
				ANSI / AWWA	ウォールマウント ハウジング	
25	1"	Class 150	16.1	Class 150	11.7	13.2
40	1½"		20.7		16.3	
50	2"		23.4		19.0	
80	3"		30.9		26.5	
100	4"		35.3		30.9	
150	6"		56.2		51.8	
200	8"		99.2		94.8	
250	10"		165.4		161.0	
300	12"		242.6		238.1	
350	14"		385.9		381.5	
400	16"		452.0		447.6	
450	18"		562.3		557.9	
500	20"		628.4		624.0	
600	24"		893.0		888.6	

- 変換器 (一体型) : 3.9 lbs
- この質量は標準圧の場合で、梱包材を含みません。

計測チューブの仕様

口径		圧力定格					内径			
[mm]	[inch]	EN (DIN)	AS 2129	AS 4087	ANSI	JIS	PFA		PTFE	
		[bar]			[lbs]		[mm]	[inch]	[mm]	[inch]
25	1"	PN 40	Table E	PN 16	Cl.150	20K	23	0.91	26	1.02
32	-	PN 40	Table E	-	-	20K	32	1.26	35	1.38
40	1½"	PN 40	-	-	Cl.150	20K	36	1.42	41	1.61
50	2"	PN 40	-	-	Cl.150	10K	48	1.89	52	2.05
65	-	PN 16	-	-	-	10K	63	2.48	67	2.64
80	3"	PN 16	-	-	Cl.150	10K	75	2.95	80	3.15
100	4"	PN 16	-	-	Cl.150	10K	101	3.98	104	4.09
125	-	PN 16	-	-	-	10K	126	4.96	129	5.08
150	6"	PN 16	-	-	Cl.150	10K	154	6.06	156	6.14
200	8"	PN 10	-	-	Cl.150	10K	201	7.91	202	7.95
250	10"	PN 10	-	-	Cl.150	10K	-	-	256	10.1
300	12"	PN 10	-	-	Cl.150	10K	-	-	306	12.0
350	14"	PN 10	-	-	Cl.150	-	-	-	337	13.3
400	16"	PN 10	-	-	Cl.150	-	-	-	387	15.2
450	18"	PN 10	-	-	Cl.150	-	-	-	432	17.0
500	20"	PN 10	-	-	Cl.150	-	-	-	487	19.2
600	24"	PN 10	-	-	Cl.150	-	-	23	593	23.3

材質

- ハウジング：アルミダイカスト（粉体塗装）
- センサハウジング
 - DN 25 ~ 300 (1 ~ 12")：アルミダイカスト（粉体塗装）
 - DN 350 ~ 2000 (14 ~ 78")：保護ラッカーコーティング付き
- 計測チューブ
 - DN ≤ 300 (12")：ステンレス鋼 1.4301 または 1.4306/304L；
（フランジの材質：Al/Zn 保護コーティング付きカーボンスチール）
 - DN ≥ 350 (14")：ステンレス鋼 1.4301 または 1.4306/304L；
（フランジの材質：保護ラッカーコーティング付きカーボンスチール）
- 電極：1.4435/SUS 316L 相当、アロイ C-22
- フランジ
 - EN 1092-1 (DIN2501)：RSt37-2 (S235JRG2)；C22、Fe 410W B
（DN ≤ 300 (12")：Al/Zn 保護コーティング付き；DN ≥ 350 (14") 保護ラッカーコーティング付き）
 - ANSI: A105
（DN ≤ 300 (12")：Al/Zn 保護コーティング付き；DN ≥ 350 (14") 保護ラッカーコーティング付き）
 - JIS: RSt37-2 (S235JRG2)；HII; 1.0425
（DN ≤ 300 (12")：Al/Zn 保護コーティング付き；DN ≥ 350 (14") 保護ラッカーコーティング付き）
 - AS 2129
 - (DN 25, 80, 100, 150…1200 / 1", 3", 4", 6…48")：A105 または RSt37-2 (S235JRG2)
 - (DN 50, 80, 350, 400, 500 / 2", 3", 14", 16", 20")：A105 または St44-2 (S275JR)
 - AS 4087: A105 または St44-2 (S275JR)
（DN ≤ 300 (12")：Al/Zn 保護コーティング付き；DN ≥ 350 (14") 保護ラッカーコーティング付き）
- シール：DIN EN 1514-1 準拠
- アースリング：1.4435/SUS 316L 相当 またはアロイ C-22

耐圧曲線

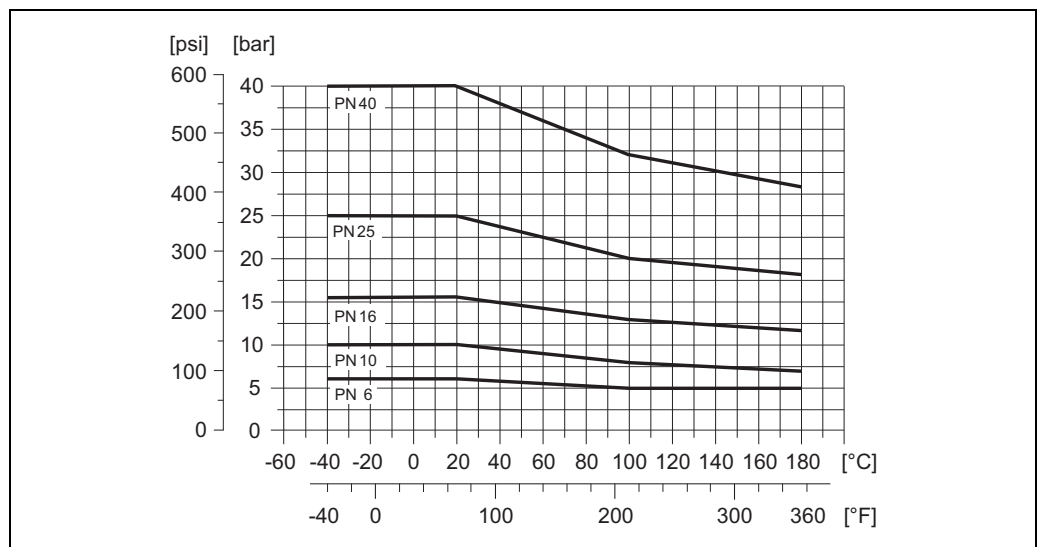


警告！

以下のグラフは、液体温度に対するフランジ材質の耐圧曲線（参考）ですが、流体の最大許容温度はセンサのライニング材質やシール材質によって異なります（→ 16 ページ）。

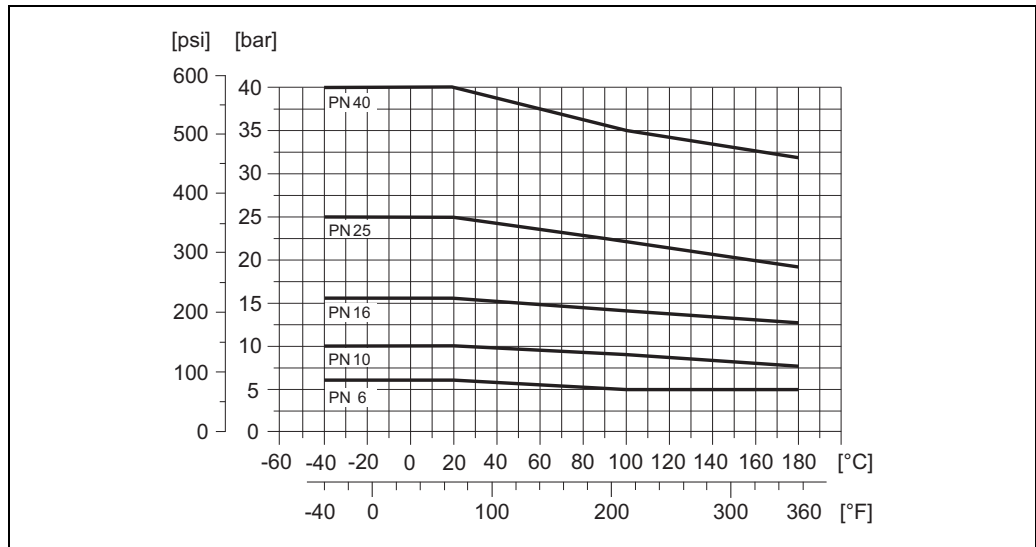
EN 1092-1 (DIN 2501) のフランジ接続

フランジ材質：RSt37-2 (S235JRG2) / C22 / Fe 410W B



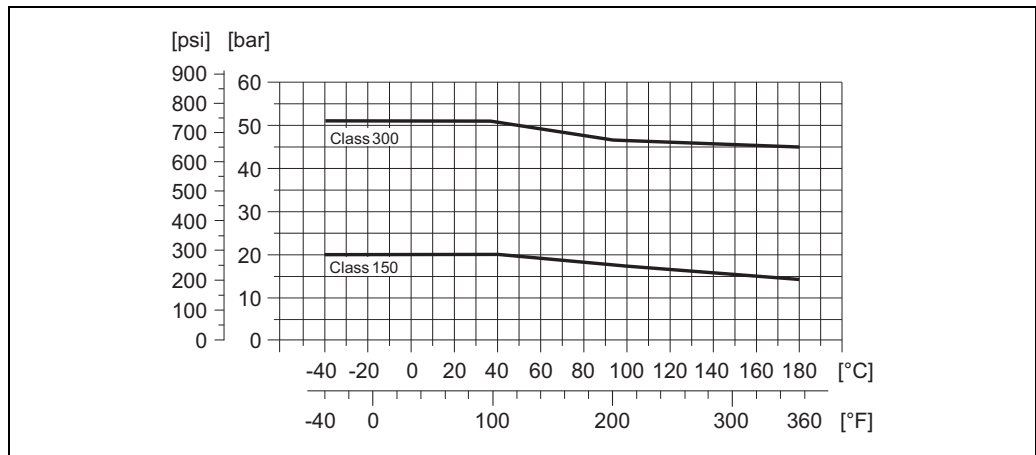
A0005594

EN 1092-1 (DIN 2501) のフランジ接続
 フランジ材質 : SUS 316L 相当 / 1.4571



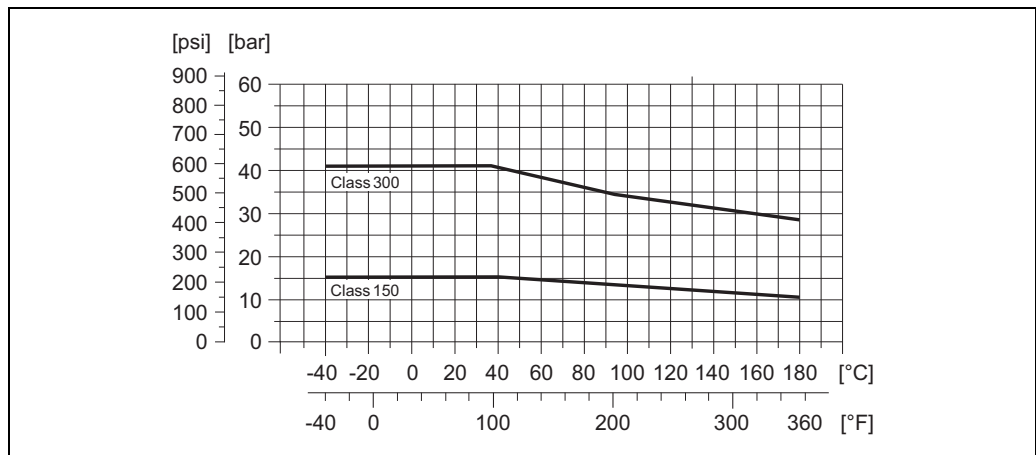
A0005304

ANSI B16.5 のフランジ材質
 フランジ材質 : A 105



A0005326

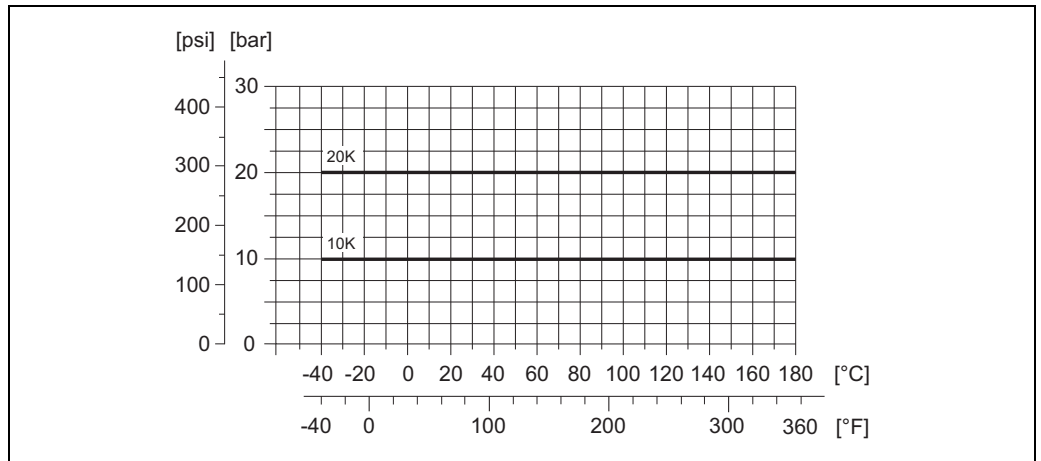
ANSI B16.5 のフランジ接続
 フランジ材質 : F316L



A0005307

JIS のフランジ接続

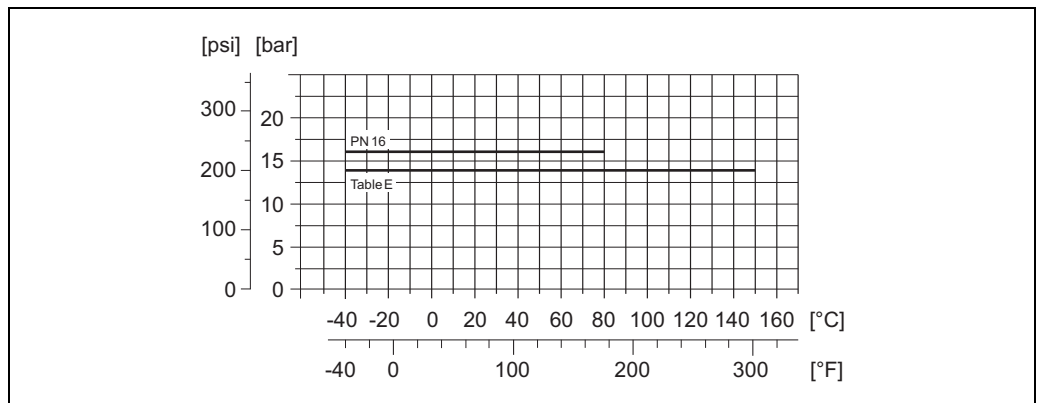
フランジ材質 : RSt37-2 (S235JRG2) / HII / 1.0425



A0003228

AS 2129 Table E または AS 4087 PN 16 のフランジ接続

フランジ材質 : A105 / RSt37-2 (S235JRG2) / St44-2 (S275JR)



A0005595

電極

測定電極、リファレンス電極、および空検知電極は、標準で以下の材質を選択できます。

- 1.4435
- アロイ C-22

プロセス接続

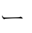


フランジ接続 :

- EN 1092-1 (DIN 2501)、DN ≤ 300 (12") は Form A、DN ≥ 350 (14") は Form B (寸法は DIN 2501 に準拠。DN 65 PN 16 と DN 600 (24") PN 16 は EN 1092-1 のみに準拠)
- ANSI B16.5
- JIS B2220
- AS 2129 Table E
- AS 4087 PN 16

表面仕上

1.4435 (AISI 316L)、アロイ C-22 の電極 : ≤ 0.3 ~ 0.5 μm (≤ 11.8 ~ 19.7 μin) (接続部のデータです)

ユーザインターフェース

表示部	<ul style="list-style-type: none"> • 液晶ディスプレイ：バックライトなし、2行 × 16文字 • 表示内容（動作モード）：体積流量と積算計（ステータス） • 積算計 1 個
操作部	3つのキー（  ,  , ) による現場操作
リモート操作	HART プロトコルと FieldCare による操作

認証と認定

CE マーク	本製品は EC 指令 で定められた要求事項に適合します。 エンドレスハウザーは本製品が試験に合格したことを、CE マークの添付により保証いたします。
C-Tick マーク	本製品は「Australian Communications and Media Authority (ACMA)」の EMC 指令に適合します。
防爆認定	ご使用いただける防爆タイプ (ATEX, FM, CSA 等) の機器に関する情報は、最寄りの弊社営業所もしくは販売代理店にお問い合わせください。爆発防止に関するすべての情報は、別紙防爆資料に記載されていますので、必要に応じてご注文ください。
その他の基準およびガイドライン	<ul style="list-style-type: none"> • EN 60529 ハウジング保護等級 (IP コード) • EN 61010 計測、制御、調整、実験手順用の電気装置のための保護手段 • IEC/EN 61326 「クラス A 要件に準拠した放射」 電磁適合性 (EMC 指令) • ANSI/ISA-S82.01 電気的および電子的試験、計測、制御、および関連機器の安全基準 - 一般的要件。汚染度 2、設置カテゴリ II。 • CAN/CSA-C22.2 No. 1010.1-92 計測、制御、および実験用電気機器の安全要件。 汚染度 2、設置カテゴリ II。
圧力機器指令	呼び口径 25 A 以下の流量計は欧州圧力機器指令 97/23/EC、Article 3 (3) に準拠し、優れた技術的手法に基づいて設計、製造されています。 それよりも大口径については、流体の種類と圧力によって必要に応じてカテゴリ II/III に関する追加認証があります。

ご発注に際して

発注に際しては、オーダーコード表をご利用ください。またオーダーコード表にない仕様につきましては、弊社営業所もしくは販売代理店にお問い合わせください。

アクセサリ

変換器およびセンサには、アクセサリが多種用意されています。詳細は、最寄の弊社営業所もしくは販売代理店にお問合せください。

関連資料

- プロマグ 10 カタログ (SI042D)
- プロマグ 10 取扱説明書 (BA082D)

登録商標

HART[†]

米国、HART Communication Foundation Austin, USA の登録商標です。

FieldCare[®], Fieldcheck[®]

Endress+Hauser Flowtec AG, Reinach, CH の登録商標または登録申請中の商標です。

注文情報

プロマグ10P		
呼び径	25-	25Aまたは1" フルスケール最大300l/min
	32-	32A フルスケール最大480l/min
	40-	40Aまたは1 1/2" フルスケール最大750l/min
	50-	50Aまたは2" フルスケール最大1100l/min
	65-	65A フルスケール最大2000l/min
	80-	80Aまたは3" フルスケール最大3000l/min
	1H-	100Aまたは4" フルスケール最大4700l/min
	1Z-	125A フルスケール最大7300l/min
	1F-	150Aまたは6" フルスケール最大10m ³ /min
	2H-	200Aまたは8" フルスケール最大20m ³ /min
	2F-	250Aまたは10" フルスケール最大30m ³ /min
	3H-	300Aまたは12" フルスケール最大40m ³ /min
		350Aまたは14" ~600A又は24"については、お問い合わせ下さい。
ライニング	E	PTFEライニング
プロセス接続	A	PN40, St37-2/FE 410W B, フランジ, EN1092-1 (DIN2501) (150Aまで選択可)
	B	PN25, St37-2/FE 410W B, フランジ, EN1092-1 (DIN2501) (200A以上で選択可)
	C	PN16, St37-2/FE 410W B, フランジ, EN1092-1 (DIN2501) (65Aから150Aまで選択可)
	D	PN10, St37-2/FE 410W B, フランジ, EN1092-1 (DIN2501) (200A以上で選択可)
	F	PN40, SUS316L相当, フランジ, EN1092-1(DIN2501) (150Aまで選択可)
	G	PN25, SUS316L相当, フランジ, EN1092-1(DIN2501) (200A以上で選択可)
	H	PN16, SUS316L相当, フランジ, EN1092-1(DIN2501) (65Aから150Aまで選択可)
	J	PN10, SUS316L相当, フランジ, EN1092-1(DIN2501) (200A以上で選択可)
	L	Cl.150, A105, ANSIフランジ B16.5 (32A, 65A, 125Aでは選択不可)
	M	Cl.300, A105, ANSIフランジ B16.5 (150Aまで選択可)
	R	Cl.150, SUS316L相当, ANSIフランジ B16.5 (32A, 65A, 125Aでは選択不可)
	S	Cl.300, SUS316L相当, ANSIフランジ B16.5 (150Aまで選択可)
	T	10K, 炭素鋼 JISフランジ (50A以上で選択可)
	U	20K, 炭素鋼 JISフランジ (25A, 32A, 40Aで選択可)
	V	10K, SUS316L相当, JISフランジ (50A以上で選択可)
	W	20K, SUS316L相当, JISフランジ (25A, 32A, 40Aで選択可)
	5	PN16, S20C相当, フランジ AS4087 (50Aで選択可)
	7	Table E, S20C相当, フランジ AS2129 (25A, 50Aで選択可)
電極	0	SUS316L相当
	1	アロイ C-22
	G	SUS316L相当, 突起型
	H	アロイ C-22, 突起型
校正	A	0.5% 校正
材質証明	1	証明なし(標準)
	P	PED Cat. II/III 証明書付き (25Aは選択不可、DIN/ANSIフランジのみ選択可、認定Aのみ選択可)
認定	A	非防爆
	R	NI; FM Cl I Div 2 / CSA Cl I Div 2
保護等級/ハウジング	A	一体型 アルミニウム, IP67 NEMA4X
	G	フィールド アルミニウム, IP67 NEMA4X (分離型)
	N	フィールド アルミニウム, センサ IP68 NEMA6P (分離型)
	P	一体型 アルミニウム, IP67 NEMA4X, 耐候型
	T	フィールド アルミニウム, IP67 NEMA4X, 耐候型 (分離型)
分離型用ケーブル	0	ケーブル無し
	2	10mケーブル
	4	メートル単位で販売(ケーブル長をご指示ください)
	5	フィート単位で販売(ケーブル長をご指示ください)
電線管接続口	A	M20x1.5 (認定Aのみ選択可)
	B	1/2" NPT
	C	G 1/2"
	X	センサのみ; ケーブルグラウンドなし (一体型のみ選択可)
表示/電源/操作	0	AC85-250V; デ스플레이なし, 通信で設定
	1	AC20-28V / DC11-40V; デ스플레이なし, 通信で設定
	4	AC85-250V; 2行表示, プッシュボタン
	5	AC20-28V / DC11-40V; 2行表示, プッシュボタン
	X	センサのみ; (変換器無し); (200Aまで対応可)
ソフトウェア	A	標準ソフトウェア
	B	カスタマイズ; 標準
	X	センサのみ
信号入出力	A	HART電流出力(アクティブ)、パルス出力(パッシブ)
	X	センサのみ

プロマグ10P

エンドレスハウザー ジャパン株式会社

■ 仙台営業所

〒981-3125
仙台市泉区みずほ台 12-5
Tel. 022 (371) 2511 Fax. 022 (371) 2514

■ 新潟営業所

〒950-0923
新潟市中央区姥ヶ山 4-11-18
Tel. 025 (286) 5905 Fax. 025 (286) 5906

■ 千葉営業所

〒290-0054
市原市五井中央東 1-15-24 斉藤ビル
Tel. 0436 (23) 4601 Fax. 0436 (21) 9364

■ 東京営業所

〒183-0036
府中市日新町 5-70-3
Tel. 042 (314) 1922 Fax. 042 (314) 1945

■ 横浜営業所

〒221-0045
横浜市神奈川区神奈川2-8-8 第1川島ビル
Tel. 045 (441) 5701 Fax. 045 (441) 5702

■ 名古屋営業所

〒463-0088
名古屋市守山区鳥神町 88
Tel. 052 (795) 0221 Fax. 052 (795) 0440

■ 大阪営業所

〒564-0042
吹田市穂波町 26-4
Tel. 06 (6389) 2511 Fax. 06 (6389) 8182

■ 水島営業所

〒712-8061
倉敷市神田 1-5-5
Tel. 086 (445) 0611 Fax. 086 (448) 1464

■ 徳山営業所

〒745-0814
周南市鼓海 2-118-46
Tel. 0834 (25) 6231 Fax. 0834 (25) 6232

■ 小倉営業所

〒802-0971
北九州市小倉南区守恒本町 3-7-6
Tel. 093 (963) 2822 Fax. 093 (963) 2832

Endress+Hauser 

People for Process Automation