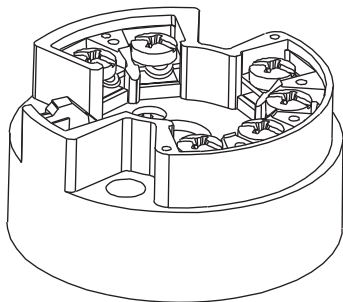


Operating Instructions

Temperature head transmitter



- de Temperaturkopftransmitter, analog 4...20 mA, PC programmierbar
- en Temperature head transmitter, analog 4...20 mA, PC programmable
- fr Transmetteur de température, analogique 4...20 mA, PC programmable
- it Trasmittitore di temperatura da testa, analogico 4...20 mA, PC programmabile

de Abmessungen

in mm (in)

en Dimensions

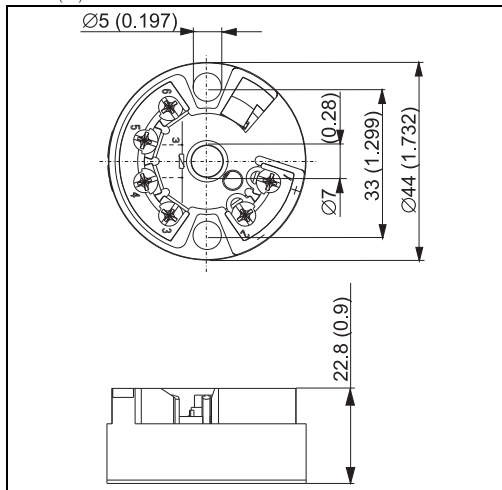
in mm (in)

fr Dimensions

en mm (in)

it Dimensioni

in mm (in)



A0013791

de Montage

- ❑ Zulässige Umgebungstemperatur: -40 bis +85 °C (-40 to +185 °F)
- ❑ Einbauort: Feldgehäuse; Sensoranschlusskopf Form B nach DIN EN 50446
- ❑ Einbaulage: keine Einschränkungen
- ❑ Sicherheitshinweise: Das Gerät darf nur von einem Netzteil mit energiebegrenztem Stromkreis nach IEC 61010-1 gespeist werden: 'SELV or Class 2 circuit'

en Installation

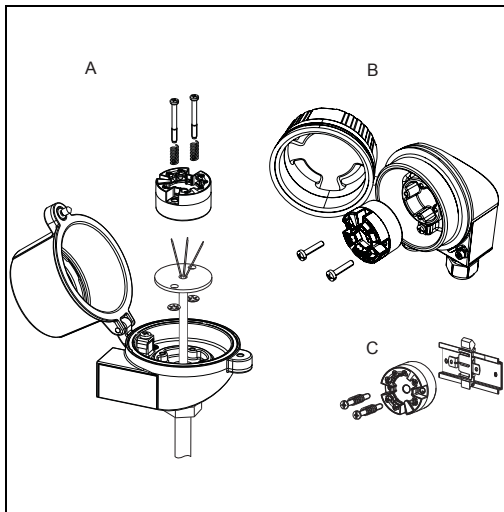
- ❑ Ambient temperature: -40 to +85 °C (-40 to +185 °F)
- ❑ Installation area: Field housing; connection head Form B according to DIN EN 50446
- ❑ Installation angle: No limit
- ❑ Safety notes: The unit must only be powered by a power supply that operates using an IEC 61010-1 compliant energy limited circuit: 'SELV or Class 2 circuit'

fr Montage

- ❑ Température ambiante admissible : -40 à +85 °C (-40 à +185 °F)
- ❑ Point de montage : boîtier de terrain; tête de raccordement forme B selon DIN EN 50446
- ❑ Implantation : pas de restrictions
- ❑ Conseils de sécurité : l'appareil doit obligatoirement être alimenté par une alimentation stabilisée selon CEI 61010-1 : 'SELV or Class 2 circuit'

it Installazione

- ❑ Temperatura ambiente: -40...+85 °C
- ❑ Installazione: custodia da campo; testa di connessione Form B secondo DIN EN 50446
- ❑ Angolo di installazione: nessun limite
- ❑ Note sulla sicurezza: l'unità deve essere alimentata da un alimentatore con circuito elettrico limitato conforme alla norma IEC 61010-1: 'SELV o da un circuito Classe 2'



A0008035

| Pos. | de Beschreibung |
|------|--|
| A | Anschlusskopf Form B nach DIN EN 50446, direkte Montage auf Messseinsatz mit Kabeldurchführung (Mittelloch 7 mm) |
| B | Abgesetzt vom Prozess im Feldgehäuse |
| C | Mit DIN rail clip auf Hutschiene nach IEC 60715 |

| Pos. | en Short description |
|------|---|
| A | Terminal head form B as per DIN EN 50446, direct installation onto insert with cable entry (middle hole 7 mm / 0.28") |
| B | Separated from process in field housing |
| C | With DIN rail clip on top-hat rail as per IEC 60715 |

| Pos. | fr Description |
|------|---|
| A | Tête de raccordement Forme B selon DIN EN 50446, montage direct sur l'insert avec entrée de câble (perçage médian 7 mm) |
| B | Séparé du process en boîtier de terrain |
| C | Avec clip DIN sur rail profilé selon CEI 60715 |

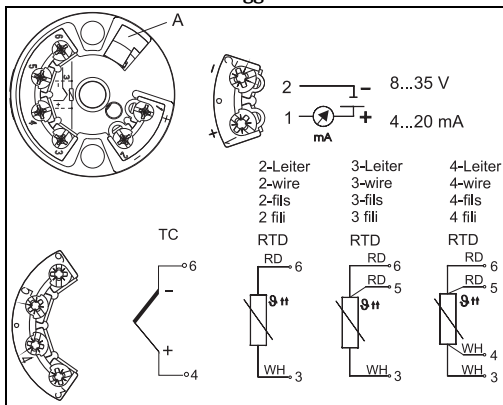
| Pos. | it Breve descrizione |
|------|--|
| A | Testa terminale form B secondo DIN EN 50446, installazione diretta su inserto con ingresso cavo (foro centrale 7 mm) |
| B | Separato da processo custodia in campo |
| C | Con clip per guida DIN su guida top-hat secondo IEC 60715 |

de Verdrahtung auf einen Blick

en Wiring overview

fr Raccordement

it Panoramica sul cablaggio



de Potenzialausgleich

Bei abgesetzter Installation im Feldgehäuse ist zu beachten: Schirmung der Ausgangsseite (Ausgangssignal 4...20 mA) und Schirmung der Sensoranschlüsse müssen das gleiche Potenzial haben! Bei Einsatz von geerdeten Thermoelementen wird eine Schirmung der 4...20 mA Ausgangsleitung empfohlen. In Anlagen mit großen elektromagnetischen Feldern wird eine Schirmung aller Leitungen mit niederohmiger Anbindung am Einbaugeschäuse des Transmitters empfohlen.

en Potential levelling

Please take note when installing the head transmitter remotely in a field housing: The screen on the 4...20 mA signal output must have the same potential as the screen at the sensor connections! When using earthed thermocouples screening of the output 4...20 mA cable is recommended. In plants with strong electromagnetic fields screening of all cables with a low ohm connection to the transmitter housing is recommended.

fr Compensation de potentiel

Dans le cas d'un montage séparé en boîtier de terrain, prière de noter : le blindage côté sortie (signal de sortie 4...20 mA) et le blindage côté capteur doivent être au même potentiel. Lors de l'utilisation de thermocouples mis à la terre, un blindage de la sortie 4...20 mA est recommandé. Pour les installations avec champs magnétiques importants, il est conseillé de procéder au blindage de toutes les lignes avec liaison à basse impédance au boîtier du transmetteur.

it Compensazione di potenziale

Fattore da considerare durante l'installazione remota di un trasmettitore da testa in una custodia da campo: la schermatura. La schermatura dell'uscita di segnale 4...20 mA deve avere lo stesso potenziale dello schermo presso le connessioni del sensore. Si consiglia di schermare il cavo dell'uscita 4...20 mA se si utilizzano termocoppie messe a terra. In impianti con forti campi elettromagnetici, è consigliabile effettuare la schermatura di tutti i cavi con una connessione alla custodia del trasmettitore tramite collegamenti a bassa impedenza.

de Bedienung

Die Konfiguration des Kopftransmitters erfolgt bei Bedarf mit einem Konfigurationskit (PC-Software und USB-Schnittstellenkabel), das als Zubehör (s. Seite 7) erhältlich ist.

HINWEIS

Konfiguration

Die Konfiguration des Gerätes ist nur bei angeschlossener Versorgungsspannung möglich.

Schnittstellenkabel

Bei geschlossenem Schnittstellenkabel werden die technischen Spezifikationen (z. B. Messabweichung) nicht eingehalten. Trennen Sie daher während des Messbetriebs die Verbindung über das Schnittstellenkabel zwischen Kopftransmitter und PC.

Menügeführte Bedienung:

| Einstellbare Parameter | |
|------------------------|--|
| Standard-einstellungen | <ul style="list-style-type: none">■ Sensortyp■ Anschlussart (2-, 3- oder 4-Leiterschaltung)■ Messeinheit (°C/°F)■ Messbereichsgrenzen (abhängig vom Sensor)■ Kompensation Leitungswiderstand (0 bis 20 Ω) bei RTD 2-Leiterschaltung■ Fehlerverhalten ($\leq 3,6$ mA oder $\geq 21,0$ mA; bei Einstellung $\geq 21,0$ mA ist ein Ausgangsstrom $\geq 21,5$ mA garantiert)■ Offset (-9,9 bis +9,9 K) |

Ausführliche Informationen zur Konfiguration finden Sie in der Online-Dokumentation der PC-Software.

en Operation

If required, head transmitter set-up is done using the configuration kit (PC software and USB interface). This is available as an accessory (see page 7).

NOTICE

Configuration

Configuration of the device is only possible when the device is connected to the power supply.

Interface cable

When the interface cable is connected, the technical specifications (e.g. measured error) are not observed. For this reason, during operation disconnect the connection via the interface cable between the head transmitter and PC.

Interactive menu operation:

| Presettable parameters | |
|------------------------|---|
| Standard settings | <ul style="list-style-type: none">■ Sensor type■ Connection mode (2-, 3- or 4-wire connection)■ Units (°C/°F)■ Measurement range limits (depends on sensor)■ Compensation resistance (0 to 20 Ω) on RTD 2-wire connection■ Fault condition reaction (≤ 3.6 mA or ≥ 21.0 mA; if setting is ≥ 21.0 mA, an output signal ≥ 21.5 mA is guaranteed)■ Offset (-9.9 to +9.9 K) |

For detailed operating instructions please read the online documentation contained in the PC configuration software.

fr Configuration

La configuration du transmetteur est réalisée à l'aide du kit de configuration (le logiciel de configuration PC et câble d'interface PC - USB-Port), disponible comme accessoire (voir page 8).

AVIS

Configuration

La configuration de l'appareil est seulement possible sous tension.

Câble d'interface

Lorsque le câble d'interface est raccordé, les spécifications techniques (par ex. écart de mesure) ne sont pas respectées. Pendant la mesure, il faut donc déconnecter le câble d'interface reliant le transmetteur au PC.

La configuration par menu :

| Paramètres réglables | |
|----------------------|--|
| Réglages standard | <ul style="list-style-type: none">■ Type de capteur■ Type de raccordement (2, 3 ou 4 fils)■ Unité de mesure (°C/°F)■ Limites gamme de mesure (en fonction du capteur)■ Compensation résistance de ligne (0 à 20 Ω raccordement RTD 2-fils)■ Comportement en cas de défaut ($\leq 3,6$ mA ou $\geq 21,0$ mA; pour un réglage $\geq 21,0$ mA, un courant de sortie $\geq 21,5$ mA est garanti)■ Offset (-9,9 à +9,9 K) |

Des informations détaillées sur la configuration vous trouvent dans la documentation en ligne du logiciel.

it Funzionamento

La configurazione del trasmettitore da testa è effettuata mediante il set di configurazione (software per PC e cavo interfaccia USB seriale PC). Disponibile come accessorio (vedere pagina 8).

AVVISO

Configurazione

La configurazione del dispositivo è possibile solo quando è alimentato.

Cavo d'interfaccia

Quando il cavo d'interfaccia è collegato, le specifiche tecniche (es. errore di misura) non sono rispettate. Per questo motivo, durante il funzionamento scollegare la connessione tramite cavo di interfaccia tra il trasmettitore da testa e il PC.

La struttura del menu interattivo:

| Parametri preimpostabili | |
|--------------------------|---|
| Impostazioni predefinite | <ul style="list-style-type: none">■ Tipo di sensore■ Modalità di connessione (2, 3 o 4 fili)■ Unità (°C/°F)■ Limiti del campo di misura (a seconda del sensore)■ Compensazione della resistenza (0...20 Ω) su connessione bifilare RTD■ Reazione alla condizione di errore ($\leq 3,6$ mA oppure $\geq 21,0$ mA; se l'impostazione è $\geq 21,0$ mA, un segnale di uscita $\geq 21,5$ mA è garantito)■ Offset (-9,9...+9,9 K) |

Per istruzioni di funzionamento dettagliate su configurazione leggere la documentazione online contenuta nel software per PC.

(de) Zubehör

- Montagesatz (4 Schrauben, 6 Federn, 10 Sicherungen)
Bestell-Code: 51001112
- Konfigurationskit (PC-Bediensoftware und USB-Schnittstellenkabel), **Bestell-Code:** TXU10L-AANN

(en) Accessories

- Installation set (4 screws, 6 springs, 10 circlips)
order-code: 51001112
- Configuration set (PC configuration software and PC interface cable – USB port), **order-code:** TXU10L-AANN

(fr) Accessoires

- Kit de montage (4 vis, 6 ressorts, 10 rondelles freins)
Référence de commande : 51001112
- Kit de configuration (le logiciel de configuration PC et USB-câble d'interface PC),
Réf. de commande : TXU10L-AANN

(it) Accessori

- Set di installazione (4 viti, 6 molle, 10 rondelle elastiche)
Codice d'ordine: 51001112
- Set di configurazione (software per PC e cavo interfaccia USB seriale PC)
Codice d'ordine: TXU10L-AANN

