

## Installation Instructions

# Levelflex FMP54, FMP56, FMP57

## Probe rod / rope without process connection

EA00047E/00/A2/01.11

71130834



### Determining the correct spare part set

This method is used merely to determine whether the spare part set is suitable for the measuring device. Other conclusions drawn from the table are not applicable.

1. Read the order code from the nameplate on the measuring device and enter it in the fields below. The relevant features are marked with a star.

2. Select the order code of the spare part set in the table below and compare it, with the ordered spare part.

### Levelflex

	10	20	30	40	50	60	90	100	...	540	...	580	590	...	610	...
<b>FMP54</b>	-	*				*	*	*	+		E*	J*,K*	L*		O*	
<b>FMP56</b>	-	*				*	*	*	+			J*,K*				
<b>FMP57</b>	-	*				*	*	*	+			J*,K*				

Order code, set original spare part	10	60	100		540	580	590	610	630
XPF0011 - Probe FMP54 without process connection	*	*	*	+	*	*	*	*	SA
XPF0015 - Probe FMP56 without process connection	*	*	*	+					SA
XPF0017 - Probe FMP57 without process connection	*	*	*	+					SA

The features below the numbers in the grey boxes (> 500) are optional features with single or multiple value.

### Note!

Use only the identical original Endress+Hauser spare part sets.

Additionally check the order code of the probe rod/rope with the aid of the serial number in the device viewer ([www.endress.com/deviceviewer](http://www.endress.com/deviceviewer)).

We recommend that the Installation Instructions be kept with the packaging label at all times.

### Determining approval and authorized personnel category:

Any person who carries out repairs is responsible for safety during the work, the quality of work completed and safety of the device after repair.

Approval	Without approval	With approval (e.g. IECEx, ATEX, FM, CSA, TIIS, NEPSI)
<b>Competence level</b>	1, 2, 3	1*, 2, 3



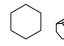

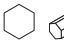

1 = Trained specialist at customer site, 2 = Service technician authorized by Endress+Hauser, 3 = Endress+Hauser (return device to manufacturer)

\* = It is recommended that devices with a design approval be repaired by skilled professionals who have been trained by E+H.

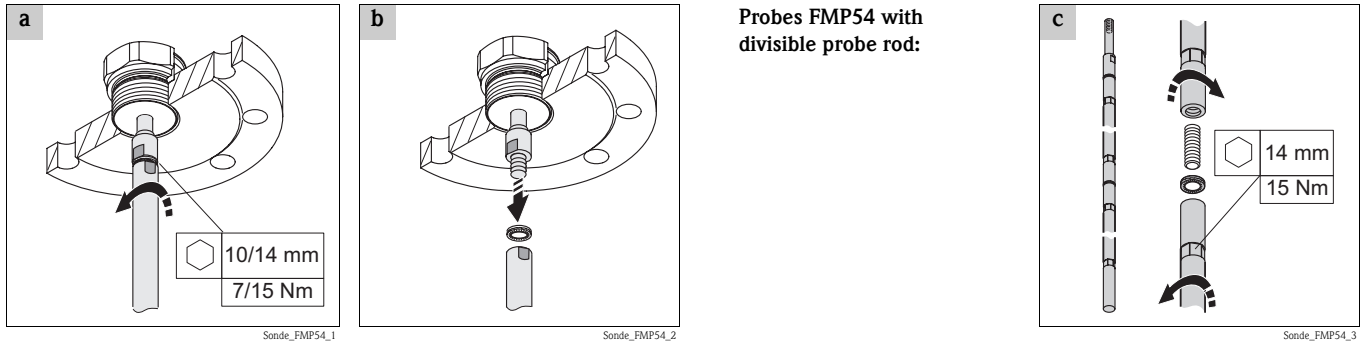
## 1 Safety Instructions

- Comply with national regulations governing mounting, electrical installation, commissioning, maintenance and repair procedures.
- Requirements with regard to specialized technical staff for the mounting, electrical installation, commissioning, maintenance and repair of the measuring devices:
  - trained in instrument safety
  - familiar with the individual operation conditions of the devices
  - for Ex-certified measuring devices: also trained in explosion protection
- The spare parts set and Installation Instructions are used to replace a faulty unit with a functioning unit of the same type. Only use original parts from Endress+Hauser.
- Using the material number and identification information, check whether the spare part matches the identification label on the measuring device.
- If you have any questions, contact your E+H service organization.
- Modifications to the measuring device are not permitted.
- Follow the Operating Instructions for the device.
- Before removing the device, stop the process and purge the pipe of dangerous gases and liquids.
- Hot surfaces! Risk of injury! Before commencing work: Allow the system and measuring device to cool down to a touchable temperature.
- In the case of measuring devices in safety-related applications in accordance with IEC 61508 or IEC 61511: Commissioning in accordance with Operating Instructions after repair. Document the repair procedure.
- In the case of Ex-certified measuring devices: Only open in a de-energized state (once a delay of 10 minutes has elapsed after switching off the power supply) or in environments which do not have a potentially explosive atmosphere.
- Service connector:
  - do not connect in potentially explosive atmospheres.
  - only connect to Endress+Hauser service devices.
- Only open housing for a brief period. Avoid the penetration of foreign bodies, moisture or contaminants.
- Replace defective seal/gaskets by original parts from Endress+Hauser only.
- If threads are damaged or defective, the measuring device must be repaired.
- If spacing is reduced or the dielectric strength of the measuring device cannot be guaranteed during repair work, perform a test on completion of the work (e.g. high-voltage test in accordance with the manufacturer's instructions).
- Risk of damaging electronic components! Ensure you have a working environment protected from electrostatic discharge.
- The measuring device is energized. Danger: Risk of electric shock! Only open the measuring device in a de-energized state.
- Observe the instructions for transporting and returning the device outlined in the Operating Instructions.

**Tool List**

<p>2 x </p> <p>14 mm, 15 Nm (FMP54, FMP57)</p>	<p>2 x </p> <p>10 mm, 7 Nm (FMP56)</p>	<p> </p> <p>3 mm, 5 Nm</p>	<p> </p> <p>4 mm, 15 Nm (FMP57)</p>
---	---	--	---

**2 Exchange of probe rods/ropes without process connection**



Probes FMP54 with divisible probe rod:

**3 Re-assembly**

Re-assembly is carried out in reverse order.

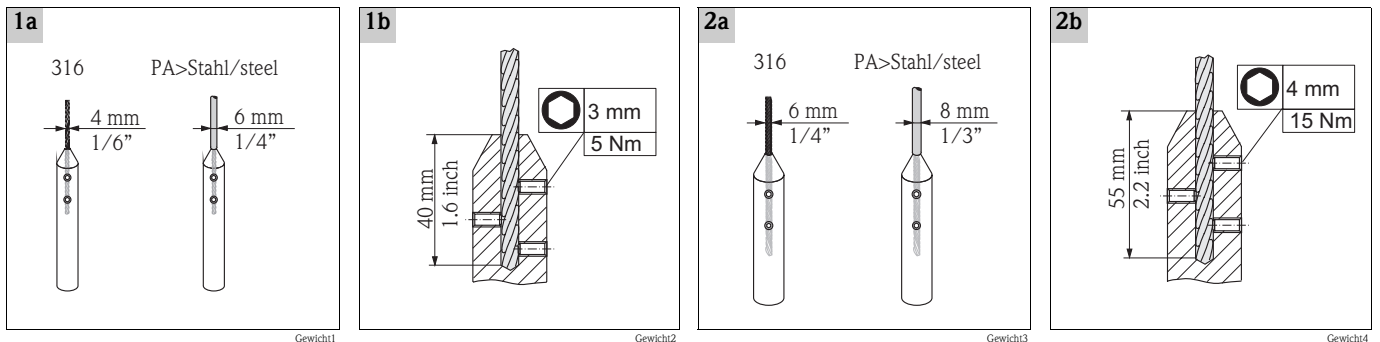
**4 Shortening of probe rods**

Probe rods can be shortened by sawing them off.

**5 Shortening of probe ropes / Mounting of probe weights**

Rope 4 mm / 1/6"

Rope 6 mm / 1/4" (FMP57 only)



1. Loosen the 3 hexagon socket set screws, increased torque is essential.
2. Remove released rope from the weight.
3. In case of rope shortening:
  - Measure off new rope length.
  - Wrap adhesive tape around the rope at the point to be shortened to prevent it from fanning out.
  - Saw off the rope at a right angle or cut it off with a bolt cutter.
  - Unisolate the PA coated rope:
    - rope 4 mm (1/6"): 40 mm (1.6 inch) deep
    - rope 6 mm (1/4"): 55 mm (2.2 inch) deep
4. Insert the rope completely into the weight.
5. Screw the hexagon socket set screws into place and fasten it.

**6 Re-calibration of the instrument**

Install the instrument into the vessel.

If the probe length is identical with the original length of the probe, a probe calibration is not required.

If the probe length or probe type is different, perform a new level calibration according to the description in the Operating Manual. Additionally it is necessary to order a new typeplate and fix it on the instrument!



## Einbauanleitung

# Levelflex FMP54, FMP56, FMP57

## Sondenstab / Sondenseil ohne Prozessanschluss

EA00047F/00/A2/01.11  
71130834

### Ermitteln des zulässigen Ersatzteilsets

Diese Methode dient nur zur Überprüfung, ob Ersatzteilset und Messgerät zueinander passen. Andere aus der Tabelle gezogene Schlussfolgerungen sind nicht gültig.  
1. Bestellcode auf dem Typenschild des Messgeräts ablesen und unten in die Felder eintragen. Die relevanten Merkmale sind mit einem Stern gekennzeichnet.  
2. In der nachfolgenden Tabelle den Bestellcode des Ersatzteilsets herausuchen und mit dem bestellten Ersatzteil vergleichen.

Levelflex	10	20	30	40	50	60	90	100	...	540	...	580	590	...	610	...	
<b>FMP54</b>	-	*				*	*	*	+		E*		J*,K*	L*		O*	
<b>FMP56</b>	-	*				*	*	*	+				J*,K*				
<b>FMP57</b>	-	*				*	*	*	+				J*,K*				

Bestell-Code, Set Original Ersatzteil	10	60	100	...	540	580	590	610	630
XPF0011 - Sonde für FMP54 ohne Prozessanschluss	*	*	*	+	*	*	*	*	SA
XPF0015 - Sonde für FMP56 ohne Prozessanschluss	*	*	*	+					SA
XPF0017 - Sonde für FMP57 ohne Prozessanschluss	*	*	*	+					SA

Die Merkmale unter den grauen Nummernfeldern (> 500) sind "Kann-Merkmale" teilweise mit Mehrfachselektion.

### Hinweis!

Es dürfen nur identische original Endress+Hauser Ersatzteilsets eingesetzt werden.  
Zusätzlich den Bestellcode des Sondenstabs oder Sondenseils anhand der Serien-Nummer des Gerätes im Device Viewer überprüfen ([www.endress.com/deviceviewer](http://www.endress.com/deviceviewer)).  
Wir empfehlen die Einbauanleitung und das Verpackungsetikett immer zusammen aufzubewahren.

### Ermitteln von Zulassungen und reparaturberechtigtem Personenkreis:

Jedliche Person, welche eine Reparatur vornimmt, übernimmt die Verantwortung für die Sicherheit während der Arbeiten, die Qualität der Ausführung und die Sicherheit des Geräts nach der Reparatur.


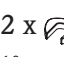
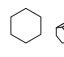

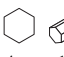

Zulassung	Ohne Zulassung	Mit Zulassung (z.B. IECEx, ATEX, FM, CSA, TIIS, NEPSI)
<b>Befähigung</b>	1, 2, 3	1*, 2, 3

1 = Ausgebildete Fachkraft des Kunden, 2 = von Endress+Hauser autorisierter Servicetechniker, 3 = Endress+Hauser (Gerät an Hersteller zurücksenden)  
\* = Es wird empfohlen, Reparaturen, welche an Geräten mit Bauartzulassung vorgenommen werden, von ausgebildeten Fachleuten durchführen zu lassen, die von E+H geschult wurden.

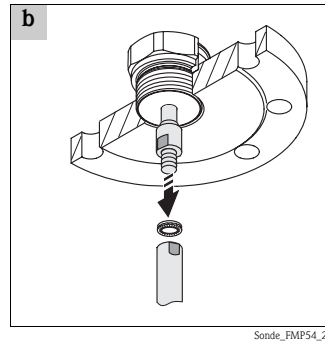
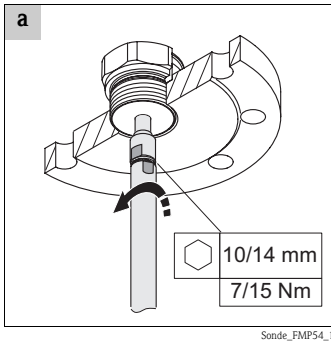
## 1 Sicherheitshinweise

- Nationale Vorschriften bezüglich der Montage, elektrischen Installation, Inbetriebnahme, Wartung und Reparatur einhalten.
- Anforderungen an das Fachpersonal für Montage, elektrische Installation, Inbetriebnahme, Wartung und Reparatur der Messgeräte:
  - in Gerätesicherheit ausgebildet
  - mit den jeweiligen Einsatzbedingungen der Geräte vertraut
  - bei Ex-zertifizierten Messgeräten: zusätzlich im Explosionsschutz ausgebildet
- Ersatzteilset und Einbauanleitung dienen dazu, eine defekte Einheit gegen eine funktionierende Einheit des gleichen Typs zu ersetzen. Nur Originalteile von Endress+Hauser verwenden.
- Anhand von Materialnummer und Kennzeichnung prüfen, ob das vorliegende Ersatzteil zur Kennzeichnung auf dem Messgerät passt.
- Bei Fragen: Kontaktieren Sie Ihre zuständige E+H-Serviceorganisation.
- Änderungen am Messgerät sind nicht zulässig.
- Betriebsanleitung zum Messgerät beachten.
- Vor einem Geräteausbau: Prozess in sicheren Zustand bringen und Leitung von gefährlichen Prozessstoffen befreien.
- Verbrennungsgefahr durch heiße Oberflächen! Vor Arbeitsbeginn: Anlage und Messgerät auf berührungssichere Temperatur abkühlen.
- Bei Messgeräten in sicherheitstechnischen Applikationen gemäß IEC 61508 bzw. IEC 61511: Nach Reparatur Neuinbetriebnahme gemäß Betriebsanleitung durchführen. Reparatur dokumentieren.
- Bei Ex-zertifizierten Messgeräten: Nur in spannungslosem Zustand (nach Berücksichtigung einer Wartezeit von 10 Minuten nach Abschalten der Energiezufuhr) oder in Umgebungen öffnen, die keine explosionsfähige Atmosphäre enthalten.
- Servicestecker:
  - nicht in explosionsfähiger Atmosphäre anschließen.
  - nur an Servicegeräte von Endress+Hauser anschließen.
- Gehäuse nur kurzzeitig öffnen. Eindringen von Fremdkörpern, Feuchtigkeit oder Verunreinigung vermeiden.
- Defekte Dichtungen nur durch Originaldichtungen von Endress+Hauser ersetzen.
- Defekte Gewinde erfordern eine Instandsetzung des Messgeräts.
- Wenn bei den Reparaturarbeiten Abstände reduziert oder die Spannungsfestigkeit des Messgeräts nicht sichergestellt werden kann: Prüfung nach Abschluss der Arbeiten durchführen (z.B. Hochspannungstest gemäß Herstellerangaben).
- Beschädigungsgefahr elektronischer Bauteile! Eine ESD-geschützte Arbeitsumgebung herstellen.
- Messgerät unter Spannung! Lebensgefahr durch Stromschlag. Messgerät nur im spannungslosen Zustand öffnen.
- Transport- und Rücksendungshinweise in der Betriebsanleitung beachten.

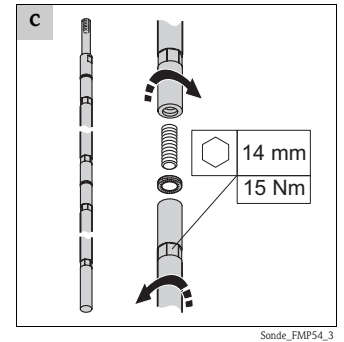
**Werkzeugliste**

<p>2 x </p> <p>14 mm, 15 Nm (FMP54, FMP57)</p>	<p>2 x </p> <p>10 mm, 7 Nm (FMP56)</p>	<p> </p> <p>3 mm, 5 Nm</p>	<p> </p> <p>4 mm, 15 Nm (FMP57)</p>
---	---	--	---

**2 Austausch einer Stab-/Seilsonde ohne Prozessanschluss**



Stabsonde FMP54 mit teilbarem Sondenstab:



**3 Zusammenbau**

Der Zusammenbau erfolgt in umgekehrter Reihenfolge.

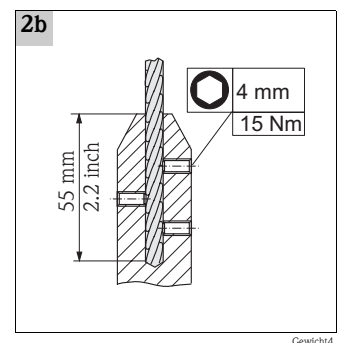
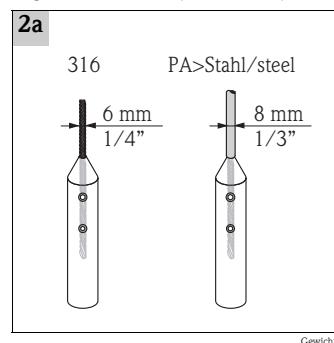
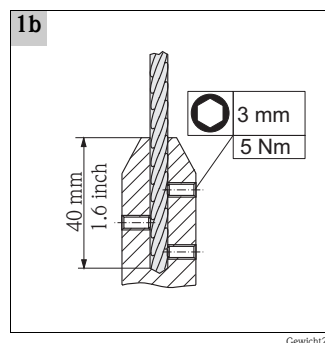
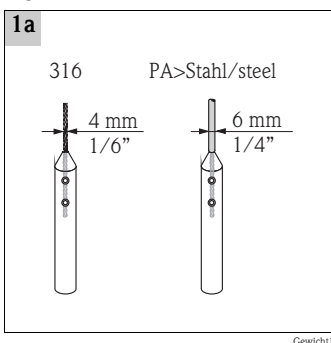
**4 Kürzung von Stabsonden**

Sondenstäbe können durch Absägen gekürzt werden.

**5 Kürzung von Seilsonden / Montage Sondengewicht**

Rope 4 mm / 1/6"

Rope 6 mm / 1/4" (nur FMP57)



- Gewindestifte lösen, dazu ist ein erhöhtes Drehmoment erforderlich.
- Gelöstes Seil aus dem Gewicht ziehen.
- Ist das Sondenseil zu kürzen:
  - Neue Seillänge abmessen.
  - Seil an der zu kürzenden Stelle mit Klebeband umwickeln, um es gegen Aufspleißen zu sichern.
  - Seil rechtwinklig absägen oder mit einem Bolzenschneider abschneiden.
  - PA-ummanteltes Seil abisolieren:
    - Seil 4 mm: 40 mm
    - Seil 6 mm: 55 mm
- Das Seil vollständig in das Gewicht einführen.
- Gewindestifte einschrauben und festziehen.

**6 Neuabgleich des Gerätes**

Gerät wieder in den Behälter einbauen.

Entspricht die Sondenlänge der Ursprungslänge vor dem Austausch des Sondengewichts, ist ein Sondenabgleich nicht notwendig.

Bei abweichender Sondenlänge muss eine neue Füllstandskalibration gemäß der Betriebsanleitung durchgeführt werden. Zusätzlich muss ein neues Typenschild bestellt und am Gerät angebracht werden.