



Füllstand



Druck



Durchfluss



Temperatur



Flüssigkeits-  
analyse



Registrierung



Systeme  
Komponenten



Services



Solutions

# Austausch des Anzeigemoduls VU340 am Cerabar M, Deltabar M und Deltapilot M



Das Gerät darf nur von Fachpersonal repariert und gewartet werden. Dabei sind die Gerätedokumentation, die einschlägigen Normen, die gesetzlichen Vorschriften und die Zertifikate zu beachten!

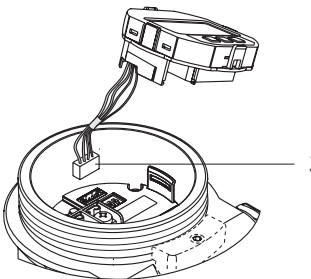
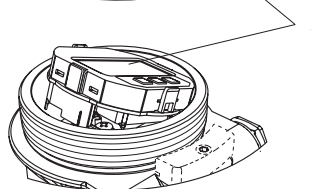
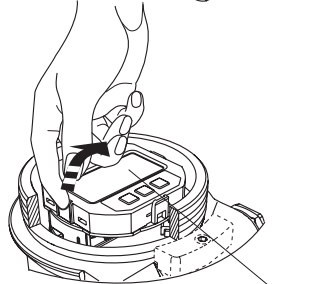
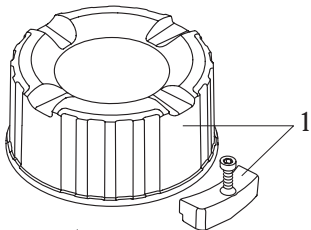
Es dürfen nur modulare Baugruppen gegen identische original Endress+Hauser Ersatzteile ausgetauscht werden !



**Ex i-Geräte:** Die Reparatur ist so durchzuführen, dass die Spannungsfestigkeit der Ex ia Stromkreise gegen Erde erhalten bleibt. Bei Bedarf kann eine Prüfung mit 500 Veff über 60 s durchgeführt werden.

**Ex d-Geräte:** Es ist zu prüfen, dass die Gewinde im Gehäuse und am Gehäusedeckel nicht beschädigt sind. Im anderen Fall muss das entsprechende Teil ausgetauscht werden.

Vor der Demontage ist sicherzustellen, dass die Versorgungsspannung für das Gerät abgeschaltet ist.



## Folgendes Werkzeug wird benötigt:

- Innensechskantschlüssel SW3  
(Nur für Geräte mit Deckelsicherung)

## Ausbau

- 1 Deckel abschrauben,  
ggf. zu erst die Deckelsicherung (SW3) lösen.
- 2 Anzeige mit Halterung von der Elektronik abnehmen.  
Dazu die seitliche Lasche nach innen drücken und Anzeige aus der Verankerung lösen.
- 3 Anzeigekabel von der Elektronik abstecken.

## Einbau

Der Einbau erfolgt in umgekehrter Reihenfolge zum Ausbau.

Hinweis:

Die Anzeige möglichst senkrecht auf die Elektronik aufsetzen und darauf achten, dass die Kabel nicht eingeklemmt werden.



Bei zertifizierten Geräten ist die Reparatur eines Gerätes zu dokumentieren!

Hierzu gehört die Angabe der Geräte-Seriennummer, Reparaturdatum, Art der Reparatur und ausführender Techniker.





Level



Pressure



Flow



Temperature



Liquid  
Analysis



Registration



Systems  
Components



Services



Solutions

## Exchange of display module VU340 on Cerabar M, Deltabar M and Deltapilot M

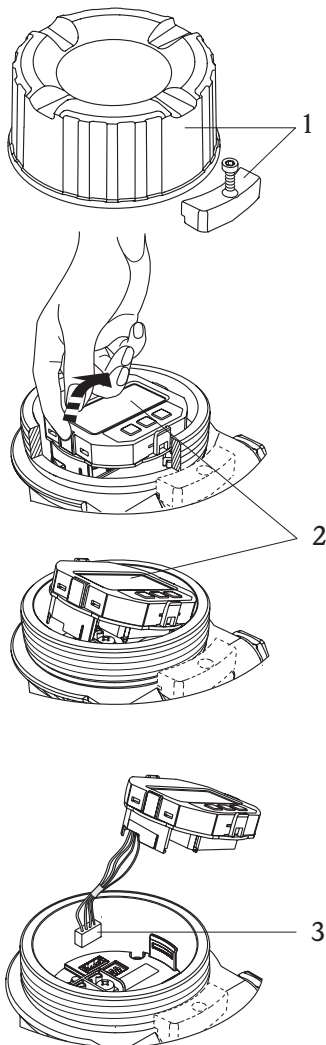


The instrument may only be maintained and repaired by qualified personnel. The device documentation, applicable standards and legal requirements as well as any certificates have to be observed!  
Only modular assemblies may be exchanged against identical, original Endress+Hauser spare parts !



**Ex i-devices:** The repair has to be performed such, that the voltage isolation of the Ex ia circuits against ground is maintained.  
If required, a test can be performed with 500 Veff over a time period of 60 s.  
**Ex d-devices:** Attention has to be paid not to damage the threads.  
In other case the part has to be exchanged.

**Before de-installation, make sure that the supply voltage for the device is switched off**



### The following tool is required:

- Allen wrench (hex key) AF3 mm  
(only for devices with cover lock)

### Disassembly

- 1 Unscrew cover,  
if installed, loosen cover lock (AF3 mm) first.
- 2 Remove display with display holder from electronics.  
Press the lateral clip of the electronics slightly inwards,  
then lift up the display.
- 3 Unplug display cable from electronics.

### Assembly

Assembly has to be done in reverse order.

#### Note:

Position the display with display holder onto the electronics vertically.  
Take care not to pinch the display cable.



Any repair of a certified device has to be documented!  
This includes stating the device serial number, date of repair, type of repair and name of the repair technician.