



Füllstand



Druck



Durchfluss



Temperatur



Flüssigkeits-
analyse



Registrierung



Systeme
Komponenten



Services



Solutions

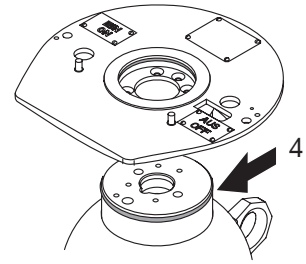
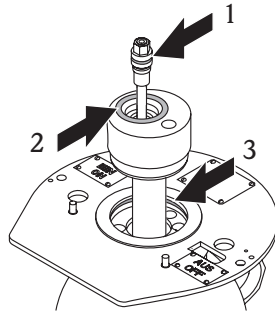
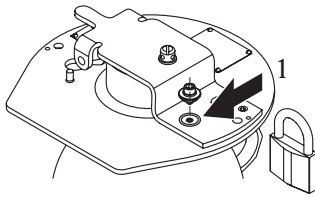
Dichtungsset für Strahlenschutzbehälter FQG6x - #D...

Bei einem Strahleraustausch sind alle O-Ringe des Strahlenschutzbehälters zu prüfen und gegebenenfalls auszutauschen.

Bestell-Nummer: 71099269

Bestehend aus:

1. O-Ring 15,60 x 1,78 Viton (2 Stück)
2. O-Ring 37,47 x 5,33 Viton
3. O-Ring 70,00 x 2,00 Viton
4. O-Ring 91,67 x 3,53 Viton



EA0022F/00/a2/11.09
71107071
Ausgabe/revision: 1



71107071

Endress+Hauser

People for Process Automation



Füllstand



Druck



Durchfluss



Temperatur



Flüssigkeits-
analyse



Registrierung



Systeme
Komponenten



Services



Solutions

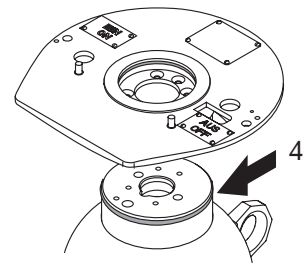
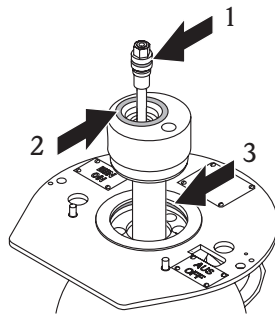
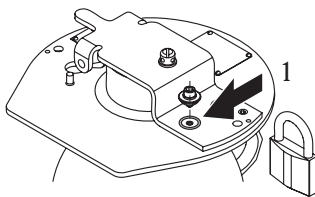
Dichtungsset für Strahlenschutzbehälter FQG6x - #D...

Bei einem Strahleraustausch sind alle O-Ringe des Strahlenschutzbehälters zu prüfen und gegebenenfalls auszutauschen.

Bestell-Nummer: 71099269

Bestehend aus:

1. O-Ring 15,60 x 1,78 Viton (2 Stück)
2. O-Ring 37,47 x 5,33 Viton
3. O-Ring 70,00 x 2,00 Viton
4. O-Ring 91,67 x 3,53 Viton



EA0022F/00/a2/11.09
71107071
Ausgabe/revision: 1



71107071

Endress+Hauser

People for Process Automation



Level



Pressure



Flow



Temperature



Liquid Analysis



Registration



Systems Components



Services



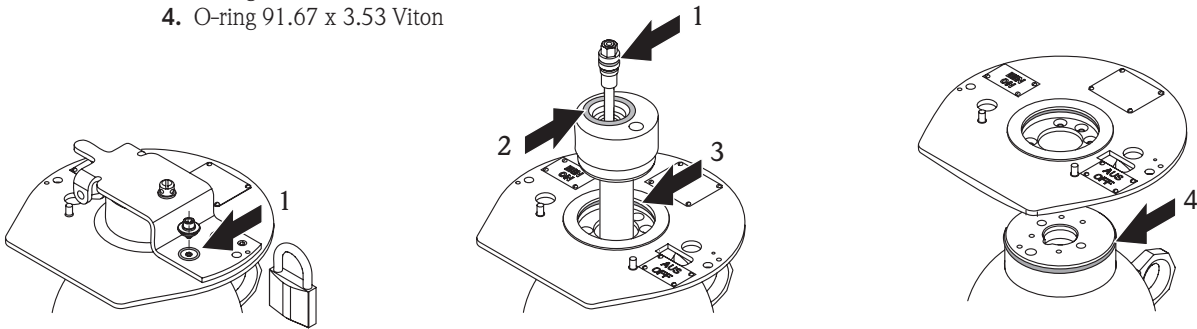
Solutions

Sealing kit for source container FQG6x - #D...

When exchanging the source, all O-rings of the radiation source container must be checked and changed if necessary.

Order number: 71099269

- Consists of:
1. O-ring 15.60 x 1.78 Viton (2 pieces)
 2. O-ring 37.47 x 5.33 Viton
 3. O-ring 70.00 x 2.00 Viton
 4. O-ring 91.67 x 3.53 Viton



EA0022F/00/A2/11.09
71107071
Revision: 1

Endress+Hauser 
People for Process Automation



Level



Pressure



Flow



Temperature



Liquid Analysis



Registration



Systems Components



Services



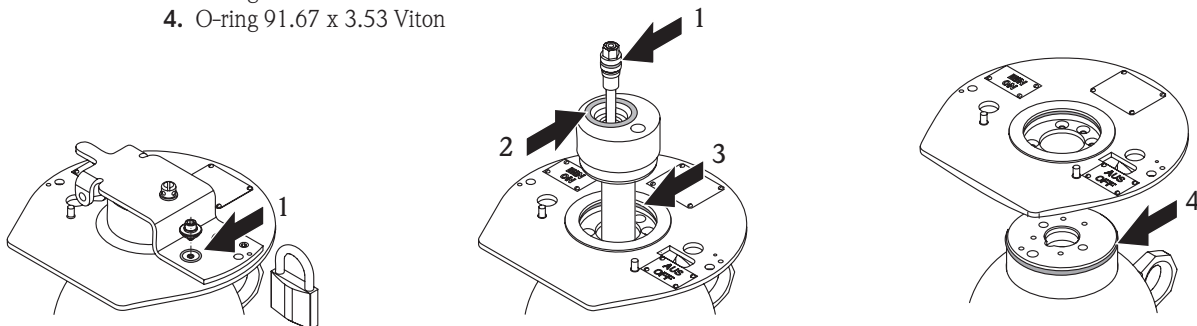
Solutions

Sealing kit for source container FQG6x - #D...

When exchanging the source, all O-rings of the radiation source container must be checked and changed if necessary.

Order number: 71099269

- Consists of:
1. O-ring 15.60 x 1.78 Viton (2 pieces)
 2. O-ring 37.47 x 5.33 Viton
 3. O-ring 70.00 x 2.00 Viton
 4. O-ring 91.67 x 3.53 Viton



EA0022F/00/A2/11.09
71107071
Revision: 1

Endress+Hauser 
People for Process Automation