



Füllstand



Druck



Durchfluss



Temperatur



Flüssigkeits-
analyse



Registrierung



Systeme
Komponenten

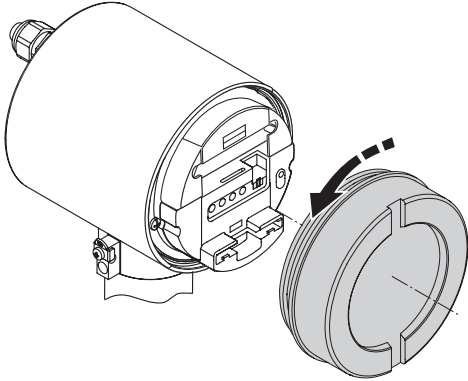


Services



Solutions

Deckel F23 (Edelstahlgehäuse) für Levelflex M und Micropilot M



Im Beispiel:
Deckel F23 ohne Schauglas

Achtung:

Vor der Montage den Gehäusedeckel F23 mit/ohne Schauglas am Gewinde rundum mit säurefreiem Fett (z.B. Syntheso Glep) einschmieren.

EA0025F/00/a2/10.09
71105601
Ausgabe/revision: 1



71105601

Endress+Hauser

People for Process Automation



Füllstand



Druck



Durchfluss



Temperatur



Flüssigkeits-
analyse



Registrierung



Systeme
Komponenten

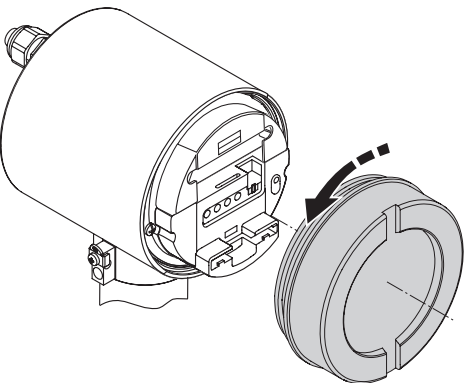


Services



Solutions

Deckel F23 (Edelstahlgehäuse) für Levelflex M und Micropilot M



Im Beispiel:
Deckel F23 ohne Schauglas

Achtung:

Vor der Montage den Gehäusedeckel F23 mit/ohne Schauglas am Gewinde rundum mit säurefreiem Fett (z.B. Syntheso Glep) einschmieren.

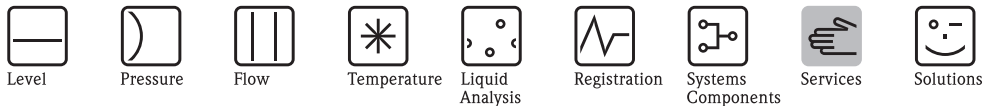
EA0025F/00/a2/10.09
71105601
Ausgabe/revision: 1



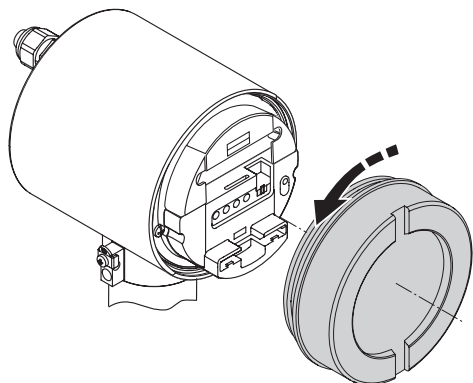
71105601

Endress+Hauser

People for Process Automation



Cover F23 (stainless steel housing) for Levelflex M, Micropilot M



As example:
Cover without sight glas

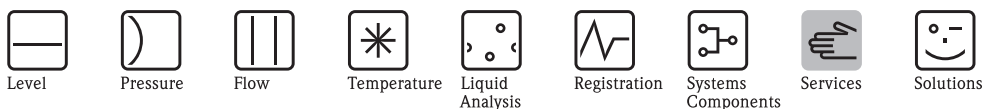
Attention:

Before mounting the cover F23 with/without sight glas, lubricate the thread with an acid-free grease (e.g. Syntheso Glep).

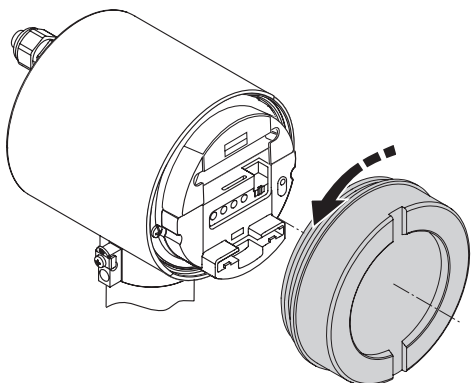
EA0025F/00/a2/10.09
71105601
Ausgabe/revision: 1



Endress+Hauser 
People for Process Automation



Cover F23 (stainless steel housing) for Levelflex M, Micropilot M



As example:
Cover without sight glas

Attention:

Before mounting the cover F23 with/without sight glas, lubricate the thread with an acid-free grease (e.g. Syntheso Glep).

EA0025F/00/a2/10.09
71105601
Ausgabe/revision: 1



Endress+Hauser 
People for Process Automation