



Austausch der Stabantenne am Micropilot M, FMR231



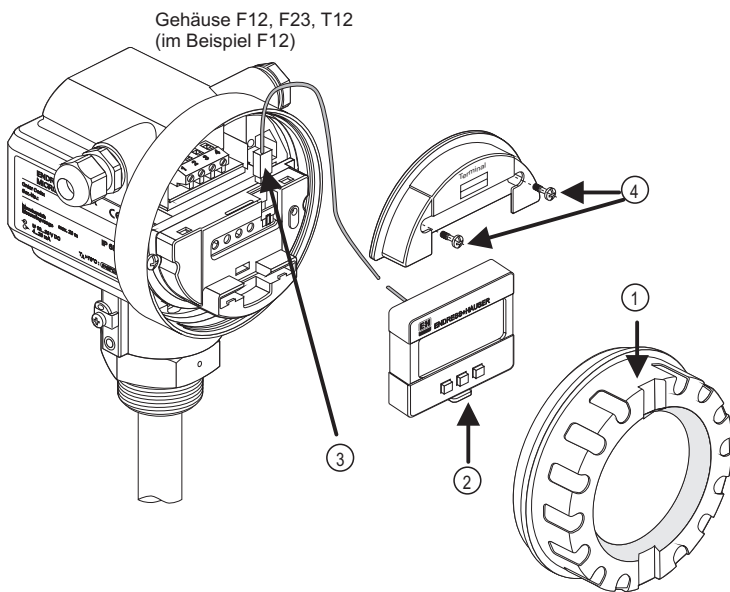
Es dürfen nur identische, originale E+H-Ersatzteile eingesetzt werden.
 Das Gerät darf nur von Fachpersonal repariert und gewartet werden. Dabei sind die Gerätedokumentation, die einschlägigen Normen, die gesetzlichen Vorschriften und die Zertifikate zu beachten!

Vor der Demontage ist sicherzustellen, dass die Versorgungsspannung für das Gerät abgeschaltet ist.

Vor dem Ausbau der Antennenbaugruppe muss aus dem jeweiligen Gehäuse die Elektronik ausgebaut werden.

Der Austausch der Stabantenne erfordert folgende Werkzeuge:

- Kreuzschlitzschraubendreher Größe 1
- Schlitzschraubendreher für M3 / M4
- Absteckwerkzeug für Antennenstecker (Best. Nr. 5200 7646)
- 6kant Innensteckschlüssel SW 2,5 und SW 4
- Gabelschlüssel SW 22
- ggf. eine Pinzette

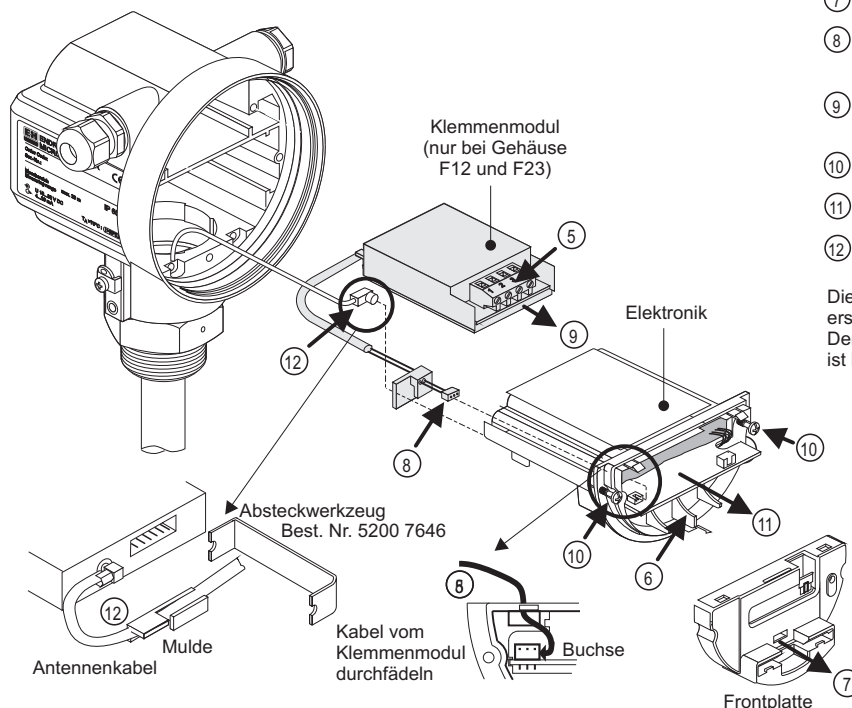


Vorbereitung zum Austausch der Antennenbaugruppe

Ausbau der Elektronik

- 1 Deckel zum Elektronikraum abschrauben (4 Umdrehungen)
- 2 Wenn vorhanden, ein Display durch Hochdrücken des Hakens aus der Halterung lösen
- 3 Das Displaykabel abstecken
- 4 Schrauben der Abdeckhaube lösen und die Haube abnehmen
- 5 Am Klemmenmodul die Kabel lösen (nur bei Gehäuse F12 und F23)
- 6 Unteren Widerhaken am Modulgehäuse leicht eindrücken und ...
- 7 ... Frontplatte nach vorn abziehen
- 8 Das Verbindungskabel zum Klemmenmodul von der Elektronik abstecken (nur bei Gehäuse F12 und F23)
- 9 Das Klemmenmodul aus dem Gehäuse ziehen (nur bei Gehäuse F12 und F23)
- 10 Die 2 Befestigungsschrauben des Elektronikmoduls lösen
- 11 Das Elektronikmodul aus dem Gehäuse ziehen
- 12 Das Antennenkabel mittels Werkzeug abstecken

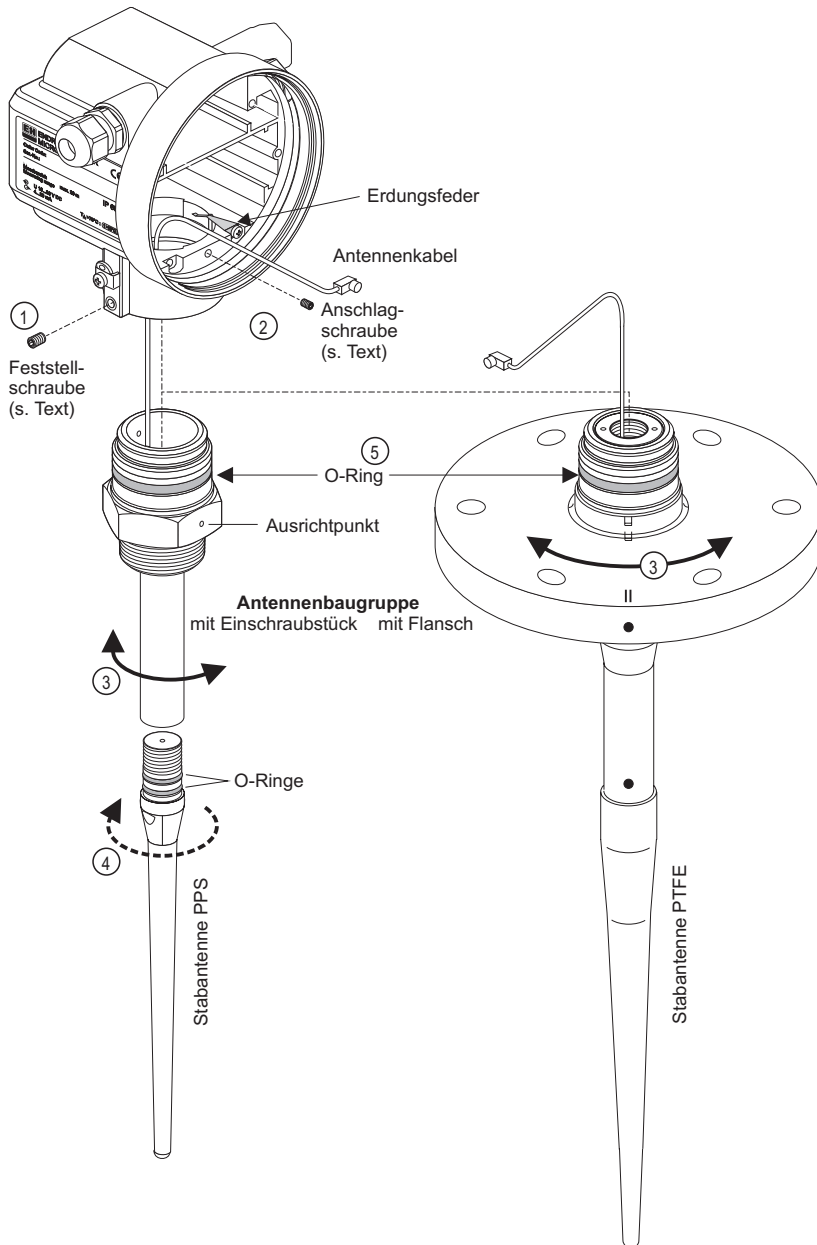
Die Elektronik ist nun ausgebaut, die Antennenbaugruppe kann ersetzt werden (Beschreibung umseitig).
 Der Zusammenbau erfolgt in umgekehrter Reihenfolge. Dabei ist besonders auf 12 Anschluss des Antennenkabels zu achten.



Demontage der Stabantenne am FMR231



Ex i-Geräte: Die Reparatur ist so durchzuführen, dass die Spannungsfestigkeit der Ex ia Stromkreise gegen Erde erhalten bleibt. Bei Bedarf kann eine Prüfung mit 500 Veff über 60 s durchgeführt werden.
Ex d-Geräte: Vor dem Zusammenbau müssen die Gewinde der Gehäusedeckel und des Sensormoduls mit säurefreiem Fett geschmiert werden. Es ist darauf zu achten, dass die Gewinde nicht beschädigt werden.



Reihenfolge der Demontage am ausgebauten Gerät und ausgebaute Elektronik

- ① Die Feststellschraube am Gehäuse etwa eine Umdrehung lösen (Innensechskantschlüssel SW 4)
- ② Die Anschlagsschraube im Gehäuse ca. 4 - 5 Umdrehungen ausschrauben (Innensechskantschlüssel SW 2,5)
- ③ Die komplette Antennenbaugruppe am Einschraubstück oder Flansch mit drehenden Bewegungen aus dem Gehäuse herausziehen
- ④ Achtung!
Nur die PPS Stabantenne kann aus dem Prozessanschluss herausgedreht werden, zum Lösen ggf. Gabelschlüssel SW 22 benutzen

Zusammenbau

- Der Zusammenbau der jeweiligen Antennenbaugruppe erfolgt in umgekehrter Folge.
- Den O-Ring (5) am Einschraubstück, bzw. am Flansch, vor dem Einsetzen der Antennenbaugruppe in das Gehäuse mit etwas Silikonfett einschmieren.
- Anschlagsschraube (2) bis zum Anschlag einschrauben, dann ½ bis 1 Umdrehung wieder lösen.
- Elektronik und alle Module wieder einbauen, dabei auf klammfreien Sitz der Kabel achten
- Komplet montiertes Gerät wieder in den Behälter einbauen und so ausrichten, dass der Ausrichtpunkt auf dem Flansch / Einschraubstück zur Behälterwand zeigt (siehe auch Kapitel "Ausrichtung eines Gerätes . . .").
- Die Feststellschraube (1) fest anziehen.
- Die Erdungsfeder so ausrichten, dass diese mit dem Prozessanschluss eine leitende Verbindung herstellt (Erdpotenzial zur Antenne).

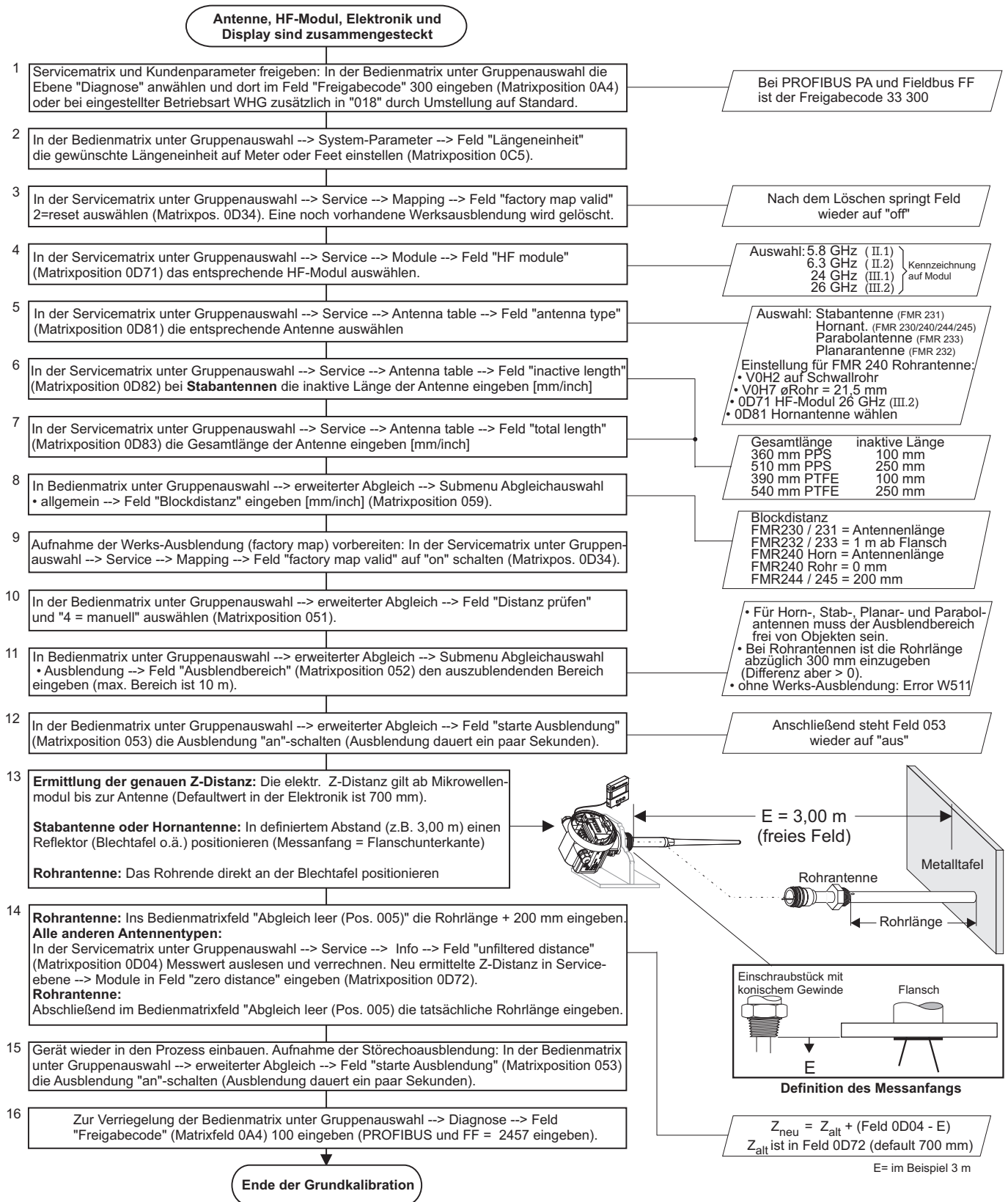
Nach Austausch einer Antenne ist in jedem Fall ein neuer Abgleich des Micropiloten erforderlich. Die notwendigen Vorgänge sind im Kapitel "Grundkalibration . . ." beschrieben.



Bei zertifizierten Geräten ist die Reparatur eines Gerätes zu dokumentieren! Hierzu gehört die Angabe der Geräte-Seriennummer, Reparaturdatum, Art der Reparatur und ausführender Techniker.

Grundkalibration des Micropilot M nach Austausch der Antennenbaugruppe

Die Antenne, das Mikrowellenmodul sowie die signalverarbeitende Elektronik mit dem Parameterspeicher sind systembestimmend und verändern bei einem Austausch die Messeigenschaften des Gerätes. Deshalb ist es wichtig eine Grundkalibration nach einem Baugruppenwechsel mit dem Gerät durchzuführen. Hierfür ist es notwendig, das Gerät komplett mit Antenne aus dem Behälter auszubauen. Dann ist es sinnvoll das Gerät in einer Spannvorrichtung oder einem Prüfbock zu fixieren und von einer externen Stromversorgung zu speisen.

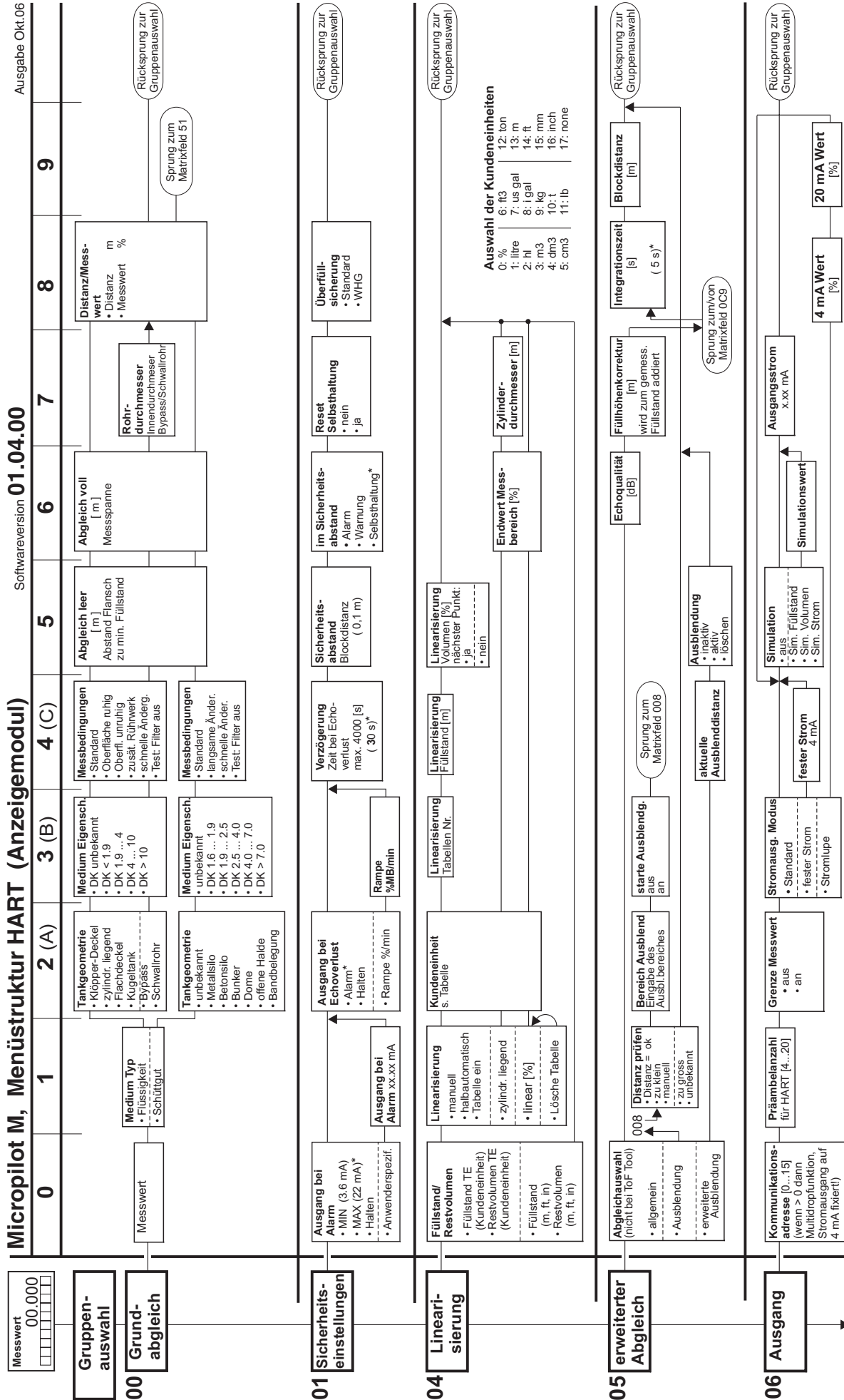


Nach diesem Vorgang sind außerdem alle weiteren Abgleiche durchzuführen, Voll- Leerabgleich, Sicherheitseinstellungen, Linearisierung usw. (siehe Betriebsanleitung).

Micropilot M, Menüstruktur HART (Anzeigemodul)

Softwareversion 01.04.00

Ausgabe Okt.06



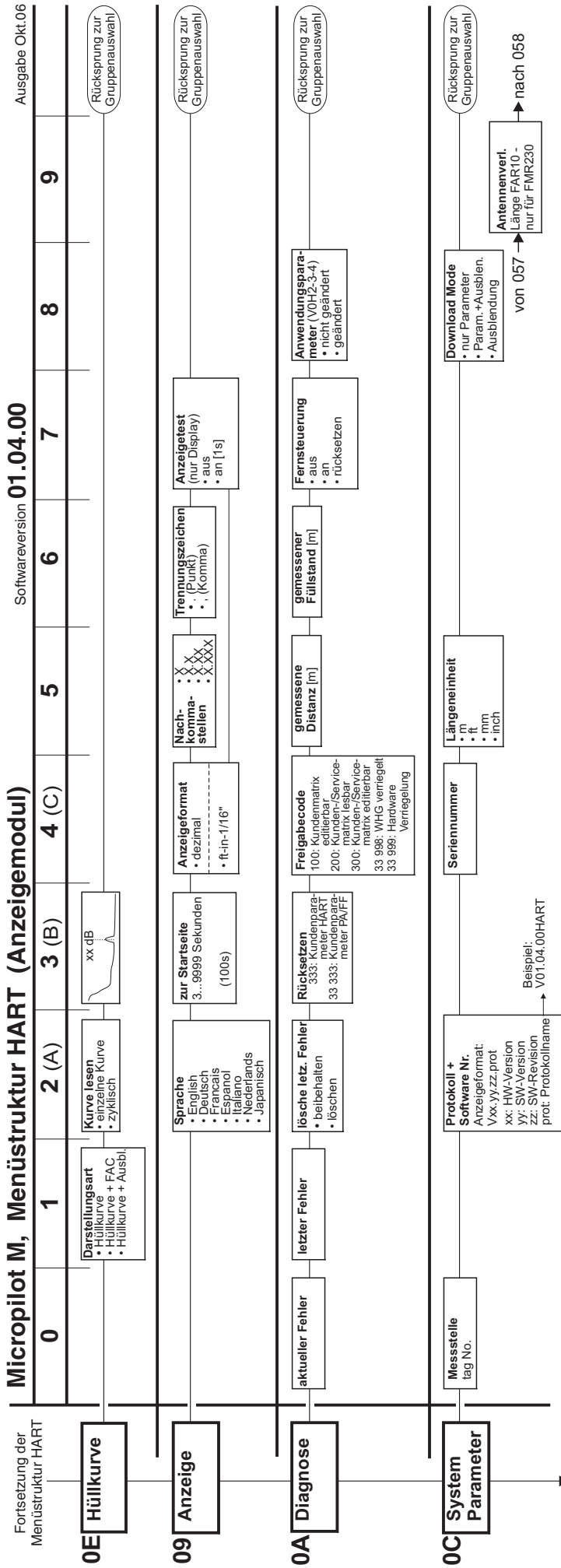
Fortsetzung der Menüstruktur siehe nächste Seite

* = Einstellungsweite nur für WHG

Micropilot M, Menüstruktur HART (Anzeigemodul)

Softwareversion 01.04.00

Ausgabe Okt.06



zur Servicematrix

0D Service

Micropilot M, service matrix HART and PROFIBUS PA (display module) software version 01.04.00

	0	1	2	3	4	5	6	7	8	9	
0D0	Info 0D00	present amplitude 0D01	amplitude over mapping 0D02	amplitude over FAC 0D03	unfiltered distance	present edge parameter	present first echo factor		device name	order code	back to function group
0D1	Distance 0D10	MAM filter length (5)* 0D11	MAM filter border (1)* 0D12	min. low pass	max. low pass	delta at min. (0)*	hysteresis width (0)*	echo lost up	echo lost down	unfiltered distance raw	back to function group
0D2	Envelope 0D20		envelope smoothing	env. statistics up	env. statistics down	merging echoes	merging windows	merg.echo dist.	merging ratio	envelope energy	back to function group
0D3	Mapping 0D30	mapping adder	mapping scan rate	mapping average	fact. map. valid 0=off;1=on;2=reset	FAC adder (6)*	FAC scan rate	range factory map	fact. map valid 0=not active, 1:active	cust. map valid 0=not active, 1:active	back to function group
0D4	Edge 0D40	edge detect. mode 0: front 1: behind 2: middle of echo	edge parameter							present edge parameter	back to function group
0D5	First echo 0D50	first echo factor customer spec.*	FEF threshold	FEF at near distance V7H3 ≤ 30 dB → 30 dB*	FEF distance near V7H3 ≤ 30 dB → 500 mm*	FEF distance far V7H3 ≤ 30 dB → 3000 mm*	FEF edge		max. ampl. of FAC	present FEF	back to function group
0D6	Tank bottom detection 0D60	tank bottom det. 0: off* 1: on	min. amplitude tank bot. detec.	max. level tank bot. detec.	range TBD				empty limiter	fill / drain speed	back to function group
0D7	Module 0D70	HF module 0: µP II.1 (5.8 GHz) 1: µP II.2 (6.3 GHz) 2: µP III.1 (24 GHz) 3: µP III.2 (26 GHz)	zero distance						position reference pulse	amplitude reference pulse	back to function group
0D8	Antenna table 0D80	antenna type 0: rod 1: horn 2: dish 3: planar	inactive length	total length	max. measuring distance				max. sample distance		back to function group
0D9	algorithm 1 0D90		delay timer		echo found delay	echo lost delay	min. jump delay	jump delay	echo window	FAC mode	back to function group
0DC	System 1 0DC0			Wire type 0: 2 wire 1: 4 wire	display version	calc. cycle time			software version application	parameter vers. application	back to function group
0DD	System 2 0DD0	D/A adjust 4 mA not PROFIBUS/FF	D/A adjust 20 mA not PROFIBUS/FF	device ID number							back to function group

* = default value only for WHG!

Micropilot M, service matrix HART and PROFIBUS PA (display module)

	0	1	2	3	4	5	6	7	8	9
0D	Service									
0D0	Info 0D00	present amplitude 0D01	amplitude over mapping 0D02	amplitude over FAC 0D03	unfiltered distance	present edge parameter	present first echo factor		device name	order code
0D1	Distance 0D10	MAM filter length (5)* 0D11	MAM filter border (1)* 0D12	low pass filter	hysteresis width (0)*	max. fill speed (0)*	max. drain speed (0)*	unfiltered distance raw		back to function group
0D2	Envelope 0D20	envelope statistics (2)* 0D21	envelope smoothing						envelope energy	back to function group
0D3	Mapping 0D30	mapping adder	mapping scan rate	mapping average	fact. map valid 0=off; 1=on; 2=reset	FAC adder (6)*	FAC scan rate	range factory map	fact. map valid 0=not active; 1=active	cust. map valid 0=not active; 1=active
0D4	Edge 0D40	edge detect. mode 0: front 1: behind 2: middle of echo	edge parameter							present edge parameter
0D5	First echo 0D50	first echo factor customer spec.*	FEF threshold	FEF at near distance V7H3 ≤ 30 dB → 30 dB*	FEF distance near V7H3 ≤ 30 dB → 500 mm*	FEF distance far V7H3 ≤ 30 dB → 3000 mm*	FEF edge		max. ampl. of FAC	present FEF
0D6	Tank bottom detection 0D60	tank bottom det. 0: off* 1: on	min. amplitude tank bot. detec.							fill / drain speed
0D7	Module 0D70	HF module 0: µP II.1 (5.8 GHz) 1: µP II.2 (6.3 GHz) 2: µP III.1 (24 GHz) 3: µP III.2 (26 GHz)	zero distance							position reference pulse
0D8	Antenna table 0D80	antenna type 0: rod 1: horn 2: dish 3: planar	inactive length	total length	max. measuring distance					amplitude reference pulse
0D9	Micropilot S only									max. sample distance
0DA	Micropilot S only									
0DB	Micropilot S only									
0DC	System 1 0DC0	plausible funct. 0: off 1: on	plausible funct. max. delta	plausible funct. upper area	Wire type 0: 2 wire 1: 4 wire	display version	calc. cycle time		software version application	parameter vers. application
0DD	System 2 0DD0	D/A adjust 4 mA not PROFIBUS/FF	D/A adjust 20 mA not PROFIBUS/FF	device ID number						back to function group
0DE	Micropilot S only									
0DF	Debug 0DF0	debug index 1	debug index 2	debug value				error state algorithms	state algorithms	back to function group

*= default value only for WHG!



Exchange of rod antenna for Micropilot M, FMR231



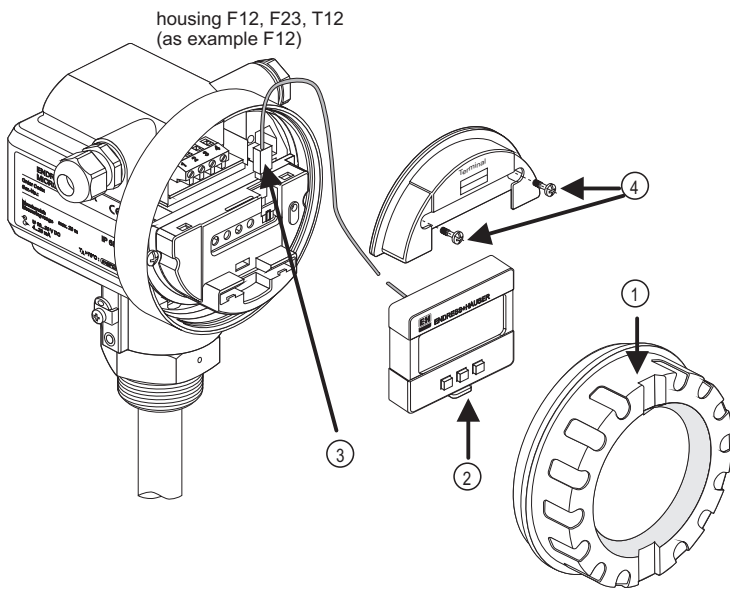
Only identical, original E+H spare parts may be used.
 The instrument may only be maintained and repaired by qualified personnel. The device documentation, applicable standards and legal requirements as well as any certificates have to be observed!

Before de-installation, it has to be made sure that the supply voltage for the device is switched off.

Before the complete antenna assembly can be removed, the electronics have to be taken out of the respective housing.

Exchange of rod antenna requires the following tools

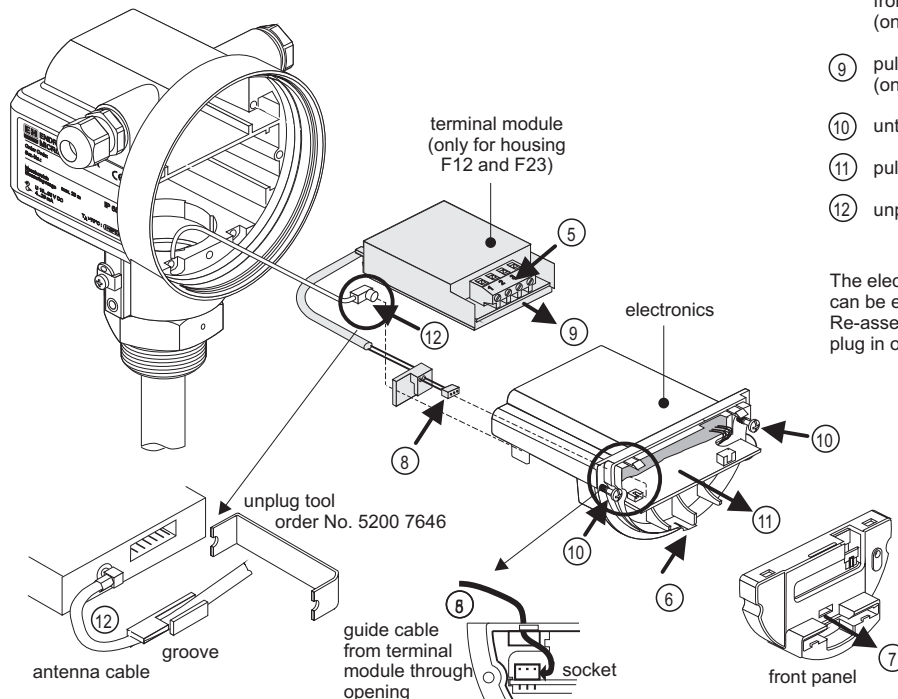
- Philips screwdriver size 1
- flat screwdriver for M3 / M4
- unplug tool for antenna plug (order-No. 5200 7646)
- Allen wrench SW 2.5 and SW 4
- wrench SW 22
- eventually tweezers



Preparation for the exchange of rod antenna

Dismantling the electronics

- ① unscrew lid (4 turns)
- ② if installed, take display out of holder by pushing the hook upwards
- ③ unplug the display cable
- ④ unscrew the screws of the cover and remove it
- ⑤ disconnect cables at terminal module (only for housing F12 and F23)
- ⑥ press lower hook at module housing slightly inwards and ...
- ⑦ ... pull front panel off forward
- ⑧ unplug the connection cable to the terminal module from the electronics (only for housing F12 and F23)
- ⑨ pull terminal module out of the housing (only for housing F12 and F23)
- ⑩ untighten the 2 mounting screws of the electronics module
- ⑪ pull electronics module out of the housing
- ⑫ unplug antenna cable with tool

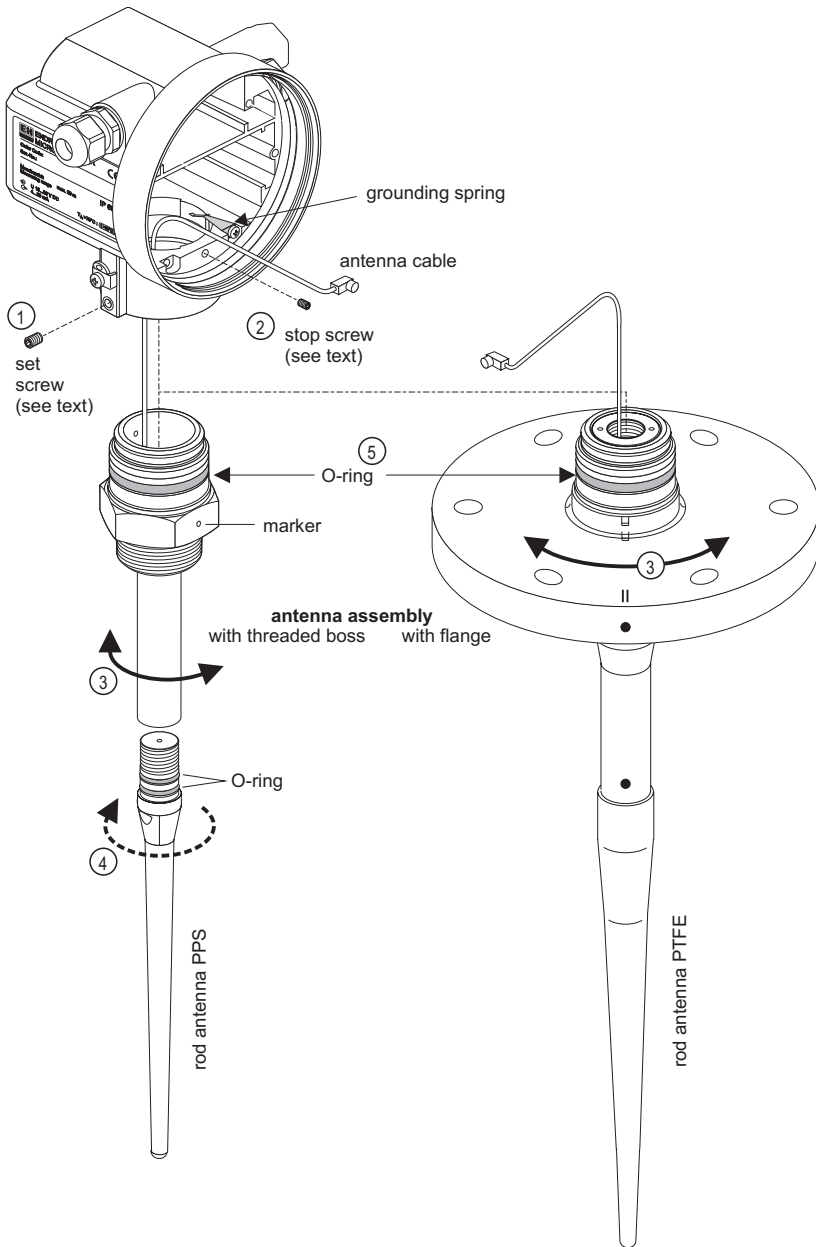


The electronics is now uninstalled and the rod antenna can be exchanged.
 Re-assembly is in the reverse order. Please take care on the plug in of the antenna cable ⑫.

Dismantling the rod antenna for FMR231



Ex i-devices: The repair has to be performed such, that the voltage resistance of the Ex ia circuits against ground is maintained. If required, a test can be performed with 500 Veff over a time period of 60 s.
 Ex d-devices: Before assembly, the threads of the lids and the sensor module must be lubricated with acid-free grease. Attention has to be paid not to damage the threads.



Order of disassembly with uninstalled instrument and electronics removed

- ① Loosen set screw at housing approximately one turn (Allen wrench SW 4)
- ② Unscrew stop screw in housing approximately 4 - 5 turns (Allen wrench SW 2.5)
- ③ Twist complete antenna assembly out of housing
- ④ Attention!
PPS antenna only, the antenna rod can be unscrewed from the process connection. If required, use wrench SW 22.

Assembly

- Assembly of the antenna is done in opposite order.
- Lubricate the O-ring (5) at the threaded boss or flange with some silicone grease before the antenna assembly is inserted into the housing.
- Screw in stop screw (2) until stop, then loosen ½ to 1 turn.
- Install electronics and all modules, observe proper location of cables.
- Install completely assembled device on tank and align such, that the mark on the flange / threaded boss points towards the tank wall (see chapter "Alignment of installed device. . .").
- Tighten set screw (1) firmly.
- Align grounding spring such, that an electrical connection is established to the process connection (ground potential to antenna).

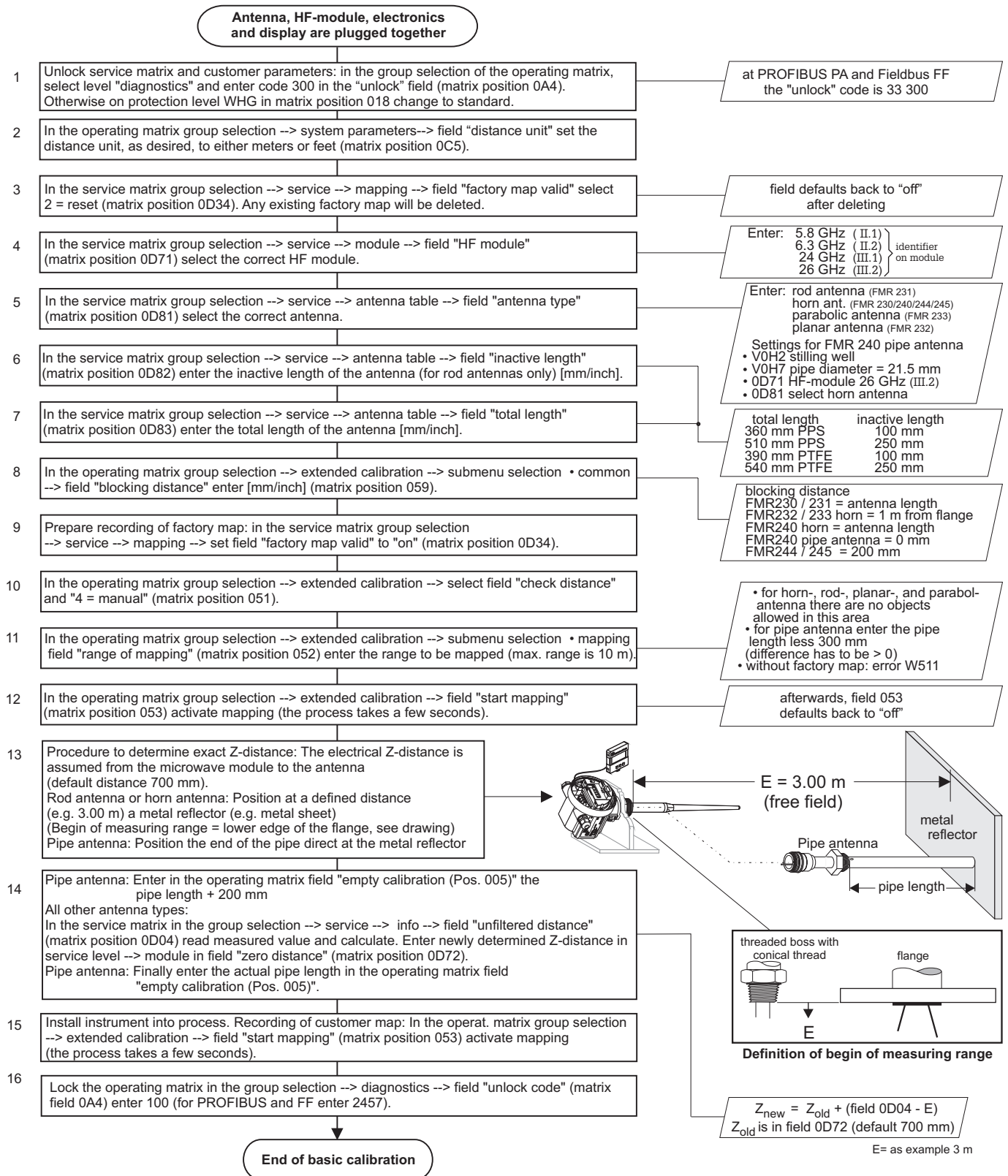
A new calibration of the Micropilot is required after any exchange of .antenna.
 The necessary steps are described in the chapter "basic calibration. . .".



Any repair on a certified device has to be documented!
 This includes the device serial number, repair date, type of repair and name of the repair technician.

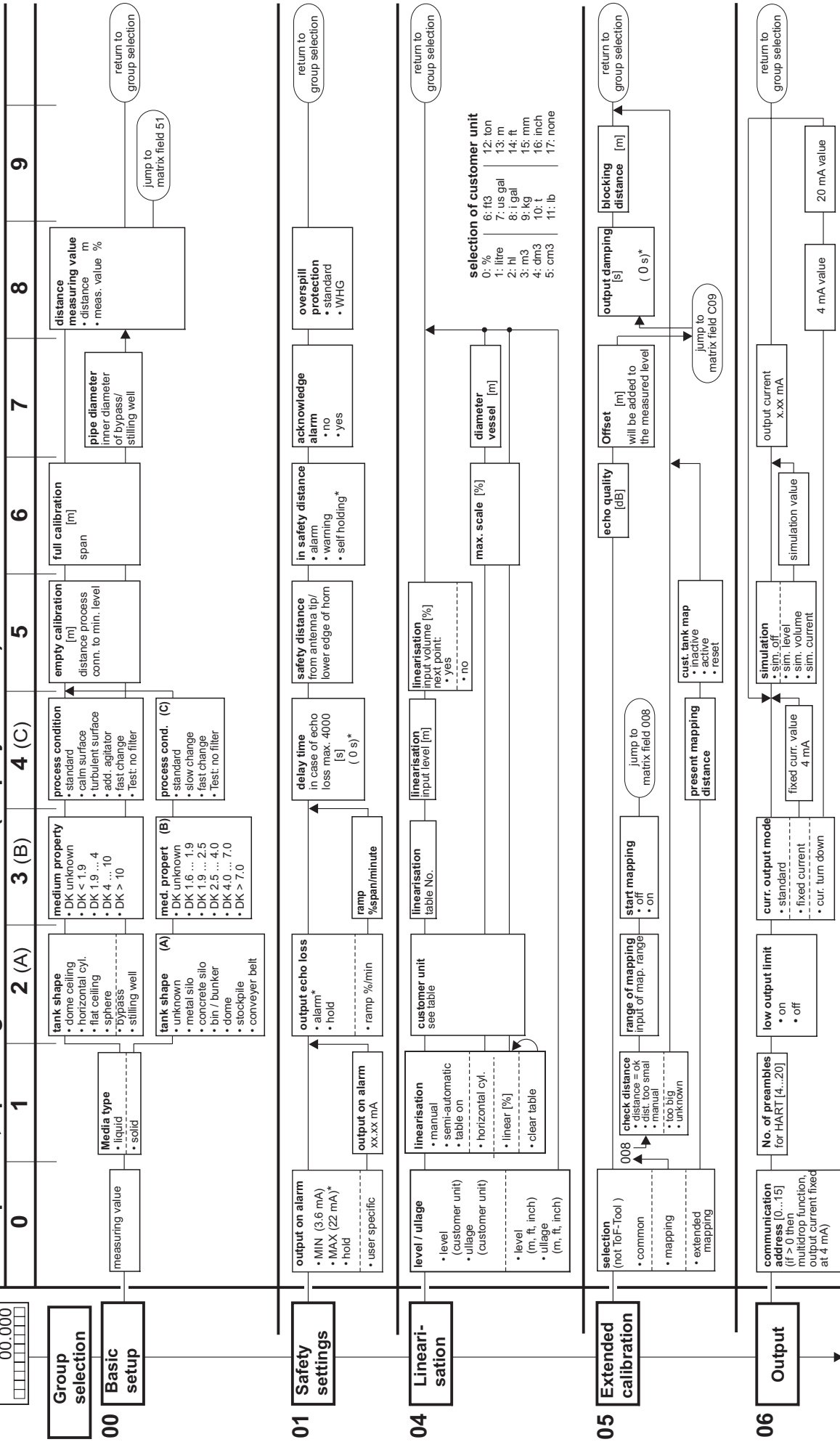
Basic calibration of Micropilot M after exchange of rod antenna

The antenna, the microwave module and the signal processing electronics with the parameter memory determine the characteristics of the system and change the measuring properties of the device, when exchanged. Therefore, a basic calibration of the instrument is mandatory after any exchange of modules. To perform a basic calibration, the complete instrument with antenna has to be taken out of the process tank. It is advisable to fix the device in a clamp or test holder and to power it from an external power supply.



After this procedure, all further set up steps have to be performed: full- / empty calibration, safety settings, linearisation, etc.

Micropilot M, operating structure HART (display module)



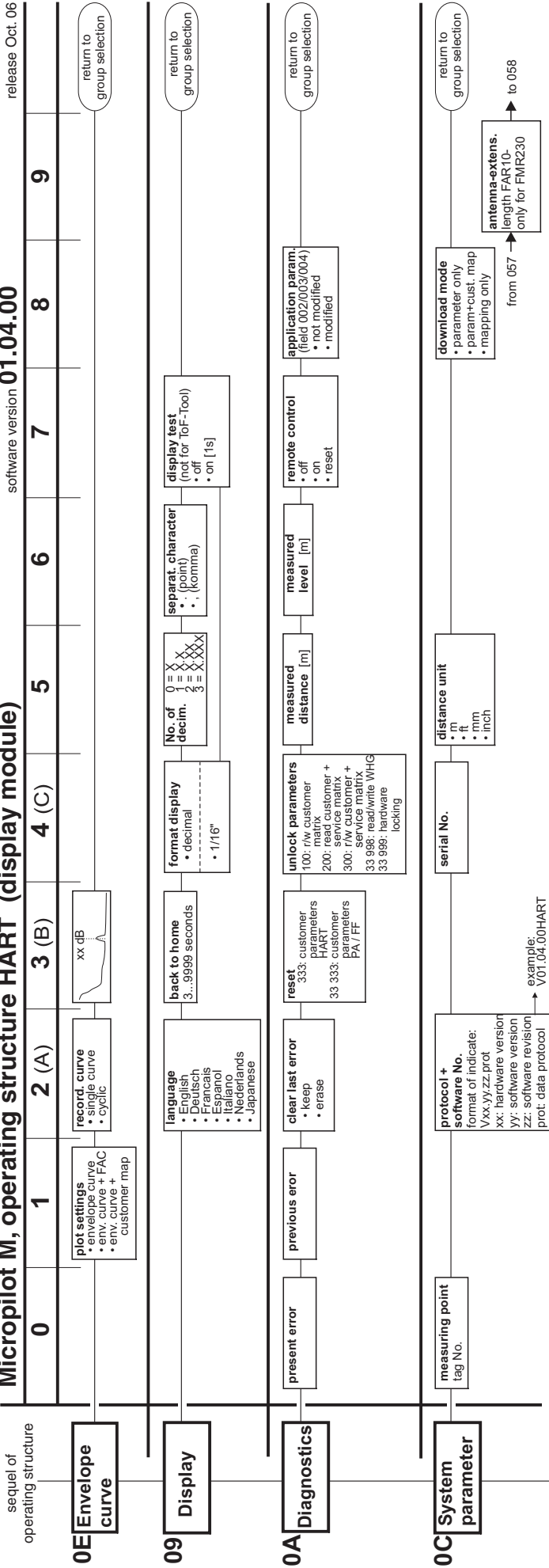
sequel to operating structure see next page

* = default value only for WHG

Micropilot M, operating structure HART (display module)

software version 01.04.00

release Oct. 06



to service matrix

Micropilot M, service matrix HART and PROFIBUS PA (display module)

software version 01.04.00

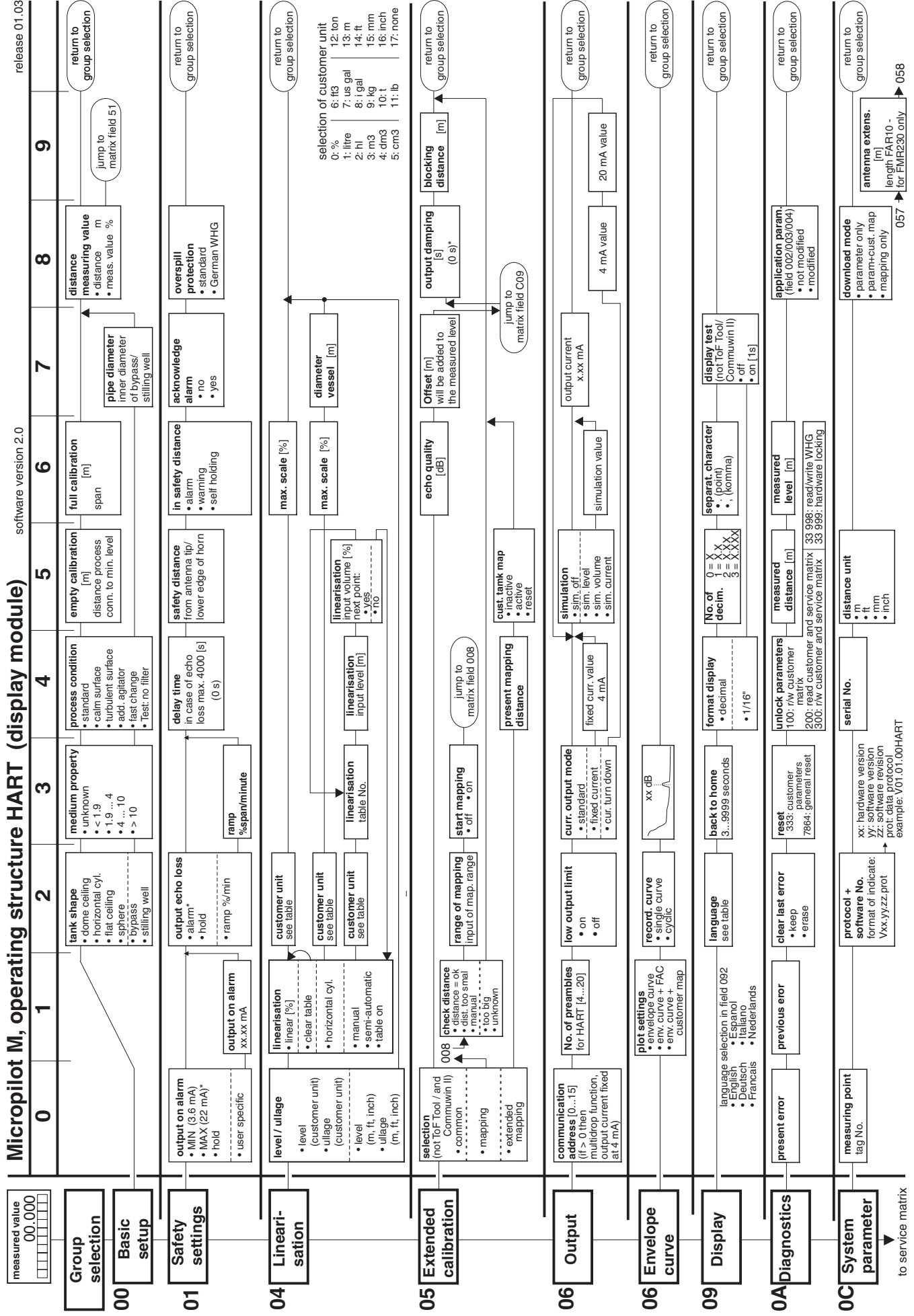
	0	1	2	3	4	5	6	7	8	9	
0D0	Service										
0D0	Info 0D00	present amplitude 0D01	amplitude over mapping 0D02	amplitude over FAC 0D03	unfiltered distance	present edge parameter	present first echo factor		device name	order code	back to function group
0D1	Distance 0D10	MAM filter length (5)* 0D11	MAM filter border (1)* 0D12	min. low pass	max. low pass	delta at min. (0)*	hysteresis width (0)*	echo lost up	echo lost down	unfiltered distance raw	back to function group
0D2	Envelope 0D20	envelope smoothing	env. statistics up	env. statistics down	merging echoes	merging windows	merging windows	merg.echo dist.	merging ratio	envelope energy	back to function group
0D3	Mapping 0D30	mapping adder	mapping scan rate	mapping average	fact. map valid 0=off;1=on;2=reset	FAC adder (6)*	FAC scan rate	range factory map	fact. map valid 0=not active; 1=active	Cust. map valid 0=not active; 1=active	back to function group
0D4	Edge 0D40	edge detect. mode 0: front 1: behind 2: middle of echo	edge parameter							present edge parameter	back to function group
0D5	First echo 0D50	first echo factor customer spec.*	FEF threshold	FEF at near distance V7H3 < 30 dB → 30 dB*	FEF distance near V7H3 < 30 dB → 500 mm*	FEF distance far V7H3 < 30 dB → 3000 mm*	FEF edge		max. ampl. of FAC	present FEF	back to function group
0D6	Tank bottom detection 0D60	tank bottom det. 0: off* 1: on HF module 0: µP II.1 (5.8 GHz) 1: µP II.2 (6.3 GHz) 2: µP III.1 (24 GHz) 3: µP III.2 (26 GHz)	min. amplitude tank bot. detec.	max. level tank bot. detec.	range TBD				empty limiter	fill / drain speed	back to function group
0D7	Module 0D70	zero distance		total length					position reference pulse	amplitude reference pulse	back to function group
0D8	Antenna table 0D80	antenna type 0: rod 1: horn 2: dish 3: planar	inactive length	delay timer	echo found delay	echo lost delay	min. jump delay	jump delay	echo window	FAC mode	back to function group
0D9	algorithm 1 0D90										back to function group
0DC	System 1 0DC0				Wire type 0: 2 wire 1: 4 wire	display version	calc. cycle time		software version application	parameter vers. application	back to function group
0DD	System 2 0DD0	D/A adjust 4 mA not PROFIBUS/FF	D/A adjust 20 mA not PROFIBUS/FF	device ID number							back to function group

*= default value only for WHG!

Micropilot M, operating structure HART (display module)

software version 2.0

release 01.03



Micropilot M, service matrix HART and PROFIBUS PA (display module)

software version 2.0

release 01.03



*= default value only for WHG!