



Austausch der Hornantenne am Micropilot S, FMR 530

Beim Antennentausch muss die Ersatzantenne dem Originaltyp entsprechen, es ist messtechnisch nicht erlaubt einen anderen Antennentyp zu montieren.



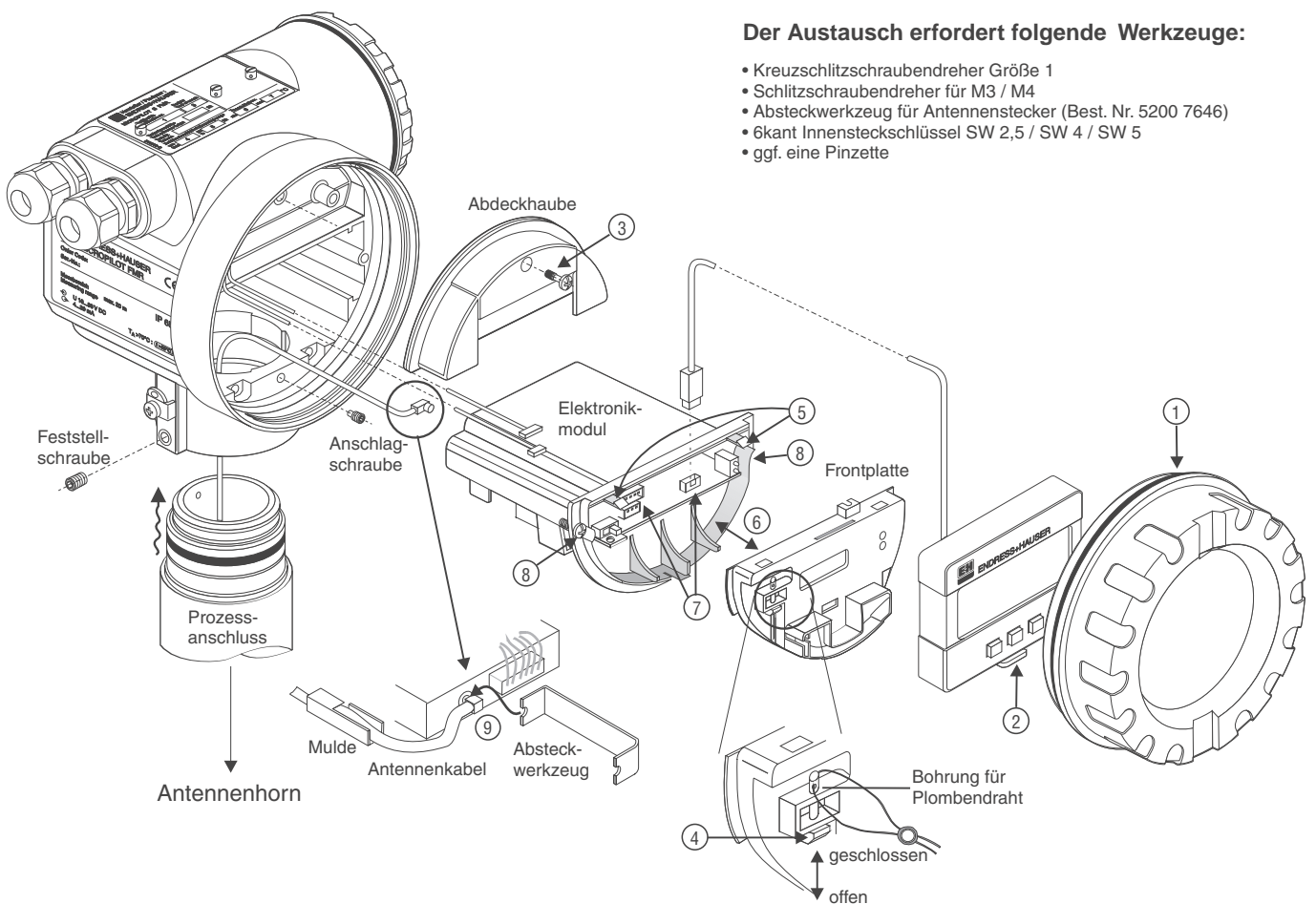
Es dürfen nur identische, originale E+H-Ersatzteile eingesetzt werden.
Das Gerät darf nur von Fachpersonal repariert und gewartet werden. Dabei sind die Gerätedokumentation, die einschlägigen Normen, die gesetzlichen Vorschriften und die Zertifikate zu beachten!

Für den Einsatz im eichpflichtigen Verkehr ist die Verplombung des Verriegelungsschalters vorgesehen. Über diesen Schalter kann der Zugriff auf die Elektronik verhindert und die Einstellung des Gerätes verriegelt werden. In diesem Fall muss nach dem Öffnen der Plombe (notwendig beim Austausch von Ersatzteilen) ein Eichbeamter den Micropilot bei der Inbetriebnahme der Messung erneut abnehmen und verplomben!



Ex i-Geräte: Die Reparatur ist so durchzuführen, dass die Spannungsfestigkeit der Ex ia Stromkreise gegen Erde erhalten bleibt. Bei Bedarf kann eine Prüfung mit 500 Veff über 60 s durchgeführt werden.

Vor der Demontage ist sicherzustellen, dass die Versorgungsspannung für das Gerät abgeschaltet ist.



Der Austausch erfordert folgende Werkzeuge:

- Kreuzschlitzschraubendreher Größe 1
- Schlitzschraubendreher für M3 / M4
- Absteckwerkzeug für Antennenstecker (Best. Nr. 5200 7646)
- 6kant Innensteckschlüssel SW 2,5 / SW 4 / SW 5
- ggf. eine Pinzette

Vorbereitung zum Antennenwechsel:

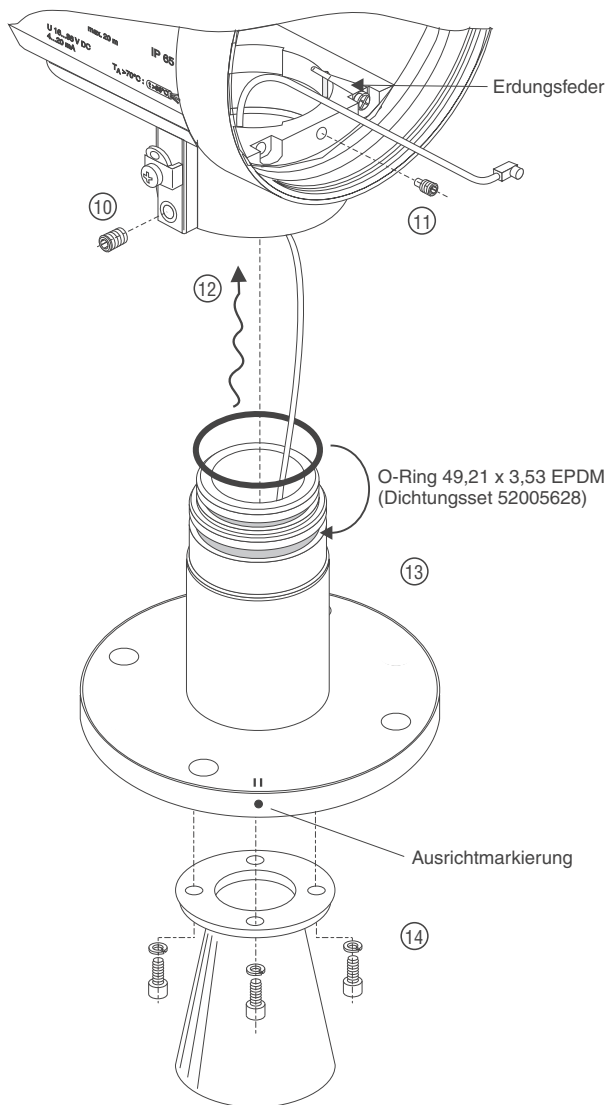
- ① Deckel zum Elektronikraum abschrauben (4 Umdrehungen)
- ② Wenn vorhanden, ein Display durch Hochdrücken des Hakens aus der Halterung lösen
- ③ Schraube der Abdeckhaube lösen und Haube abnehmen
- ④ Verriegelung an der Frontplatte öffnen ggf. Plombe entfernen
- ⑤ Beide Widerhaken am Modulgehäuse leicht eindrücken und ...
- ⑥ ... Frontplatte nach vorn abziehen
- ⑦ Versorgungsleitung, Signalleitung und Display abstecken
- ⑧ Die 2 Befestigungsschrauben des Elektronikmoduls lösen und das Elektronikmodul aus dem Gehäuse ziehen
- ⑨ Das Antennenkabel mittels Werkzeug abstecken

Die Komponenten sind nun ausgebaut, das Gehäuse kann vom Prozessanschluss abgehoben werden.

(Beschreibung auf der Rückseite)

Der Einbau der Komponenten erfolgt in umgekehrter Reihenfolge. Dabei ist besonders auf (9) Anschluss des Antennenkabels zu achten.

Austausch der Hornantenne



Demontage der Hornantenne / des Flansches

- ⑩ Die Feststellschraube am Gehäuse etwa eine Umdrehung lösen (Innensechskantschlüssel SW 4).
- ⑪ Die Anschlagsschraube im Gehäuse ca. 4 - 5 Umdrehungen ausschrauben (Innensechskantschlüssel SW 2,5).
- ⑫ Das Gehäuse vom Prozessanschluss abziehen.
Achtung: Das Antennenkabel dabei nicht beschädigen!
- ⑬ Der Prozessanschluss bildet mit dem Antennenkabel eine komplette Einheit, die nicht zerlegt werden kann.

Die komplette Hornantenne ist aus dem Behälter auszubauen.

- ⑭ Antennenhorn abschrauben (Innensechskantschlüssel SW 5)

Zusammenbau

- Der Zusammenbau des Gerätes erfolgt in umgekehrter Folge.
- Antennenhorn wieder montieren.
- Den O-Ring zur Gehäuseabdichtung am Prozessanschluss vor dem Einsetzen mit etwas Silikonfett einschmieren.
- Gehäuse auf den Prozessanschluss aufsetzen.
- Anschlagsschraube (11) bis zum Anschlag einschrauben, dann $\frac{1}{2}$ bis 1 Umdrehung wieder lösen.
- Die Erdungsfeder so ausrichten, dass diese mit dem Antennenrohr eine leitende Verbindung herstellt (Erdpotenzial zur Antenne).
- Elektronik und alle Module wieder einbauen, dabei auf klemmfreien Sitz der Kabel achten.
- Komplett montiertes Gerät wieder in den Behälter einbauen und so ausrichten, dass die Ausrichtmarkierung auf dem Flansch zur Behälterwand zeigt (siehe umseitig).
- Die Feststellschraube (10) fest anziehen.

Nach Austausch der Antenne ist in jedem Fall eine Neukalibration der Füllstandsmessung erforderlich.
Die notwendigen Vorgänge sind im Anhang beschrieben.



Bei zertifizierten Geräten ist die Reparatur eines Gerätes zu dokumentieren!

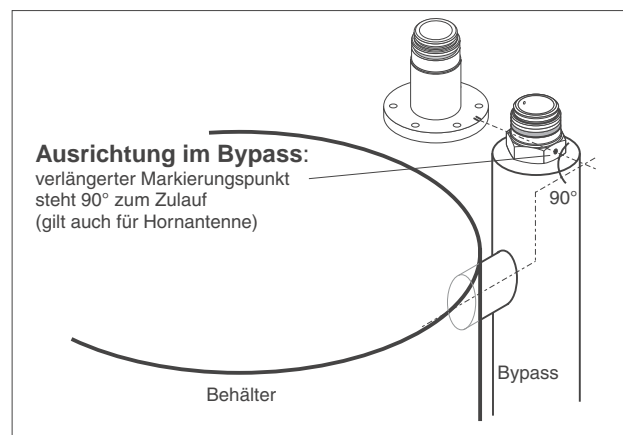
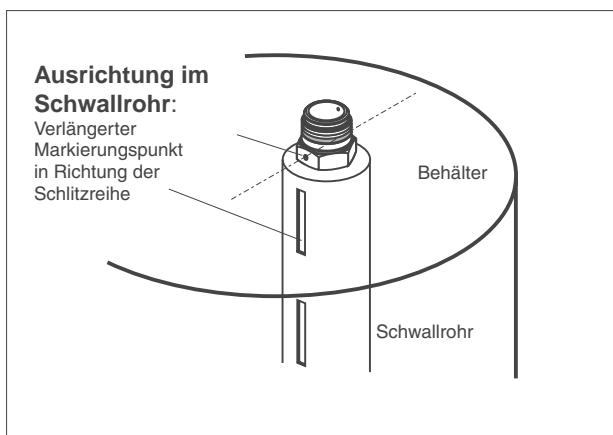
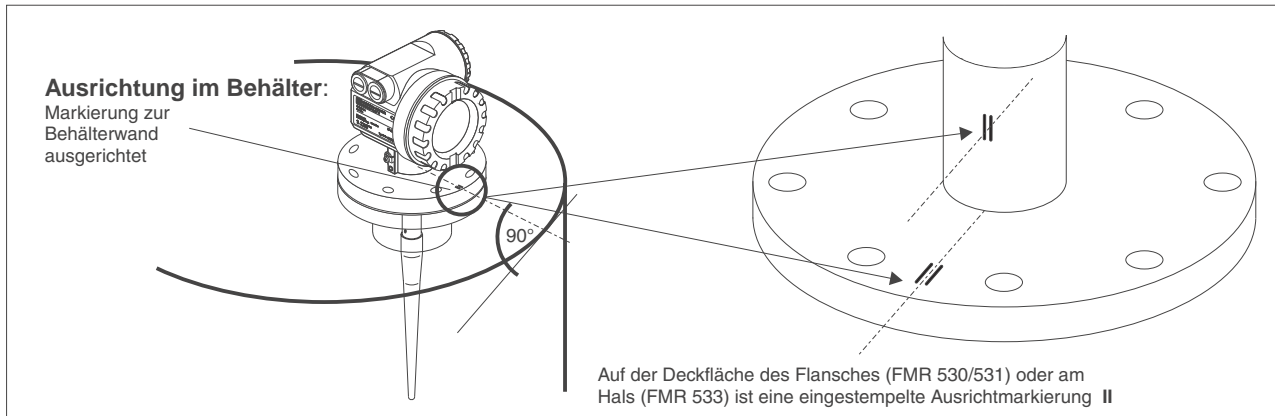
Hierzu gehört die Angabe der Geräte-Seriennummer, Reparaturdatum, Art der Reparatur und ausführender Techniker.

Ausrichtung eines eingebauten Gerätes nach dem elektrischen Feld

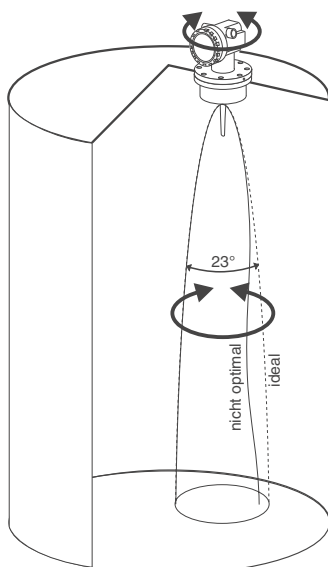
Die Sendekeule hat immer ein elektrisches- und ein magnetisches Feld die 90° zueinander stehen.

Die Ausrichtmarkierung auf dem Einschraubstück oder dem Flansch kennzeichnet in gedachter horizontaler Verlängerung die Antenneneinkopplung und damit die Polarisierung des elektrischen Feldes in der Sendekeule.

Durch Drehen des Einschraubstückes oder des Flansches (und damit der elektromagnetischen Felder) kann eine Optimierung der Messung erreicht werden. Hierzu ist anhand der Hüllkurve das Echosignal zu maximieren (Hüllkurvendarstellung auf dem Anzeigemodul in der Bedienmatrix, Feld 09C).



Die Abbildungen zeigen die einbauabhängigen Ausrichtungen (die Planarantenne FMR 532 muss nicht ausgerichtet werden). Diese Ausrichtungen entsprechen gemäß allgemeiner Erfahrungen dem Optimum. Jedoch kann bei besonderen Verhältnissen auch eine andere Ausrichtung besser sein.



Eine Mikrowellenmessung wird beeinträchtigt durch Inhomogenitäten, Asymmetrien, Störreflexionen usw. des elektromagnetischen Feldes. Die Skizze verdeutlicht, wie das angedeutete Feld durch Drehen des Gerätes und der Antenne anders ausgerichtet werden kann.

Damit ist eine Optimierung der Sende-/Empfangsleistung möglich.

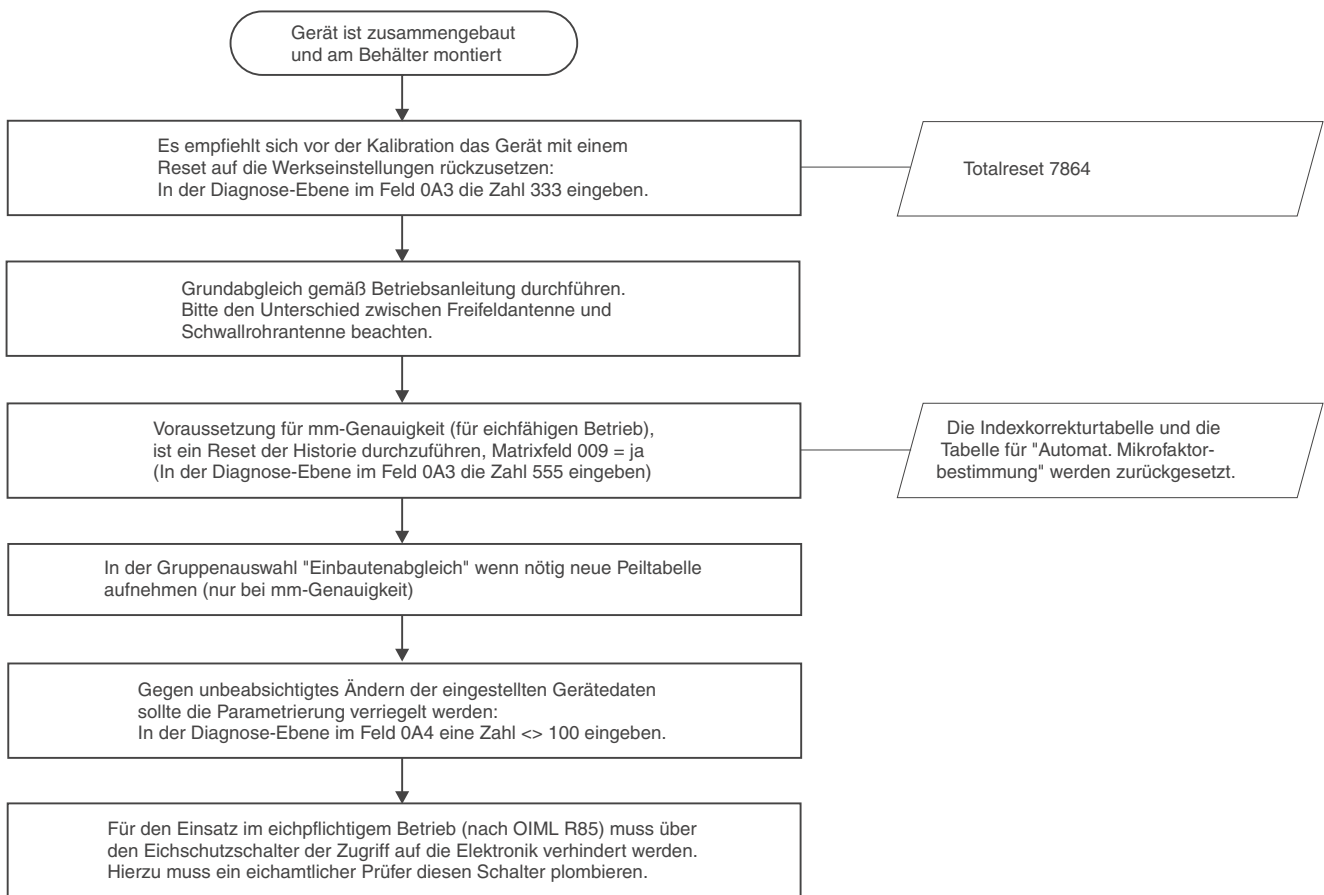
Kalibration des Micropilot S FMR 530 nach Austausch einer Antenne

Die gepaarte Zuordnung von Antenne / Elektronik und HF-Modul verbietet den Austausch einer einzelnen Baugruppe und es entfällt somit auch eine spezif. Grundkalibration.

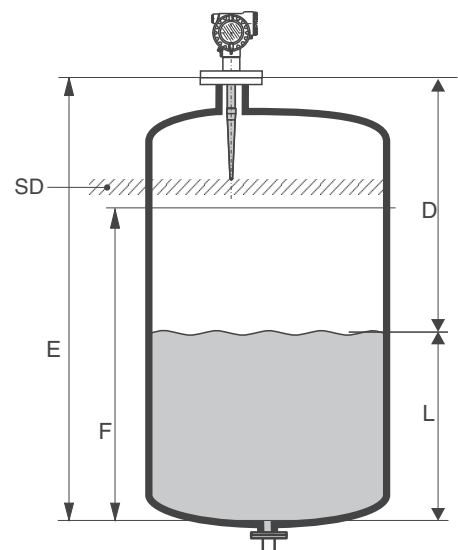
Ein Austausch einzelner Komponenten in einer Werkstatt zum Zweck der Fehleranalyse im Reparaturfall ist zwar erlaubt, aber der Einbau einer "falschen" Baugruppe führt zu einem hohen Messfehler, der die Messwerte weit außerhalb der angegebenen Geräte-Spezifikationen liegen läßt.

Vorbereitung zur Füllstandskalibration

Nach dem vorschriftsmäßigen Einbau des Gerätes in den Behälter ist dieses nach dem elektrischen Feld auszurichten (siehe Kapitel "Ausrichten eines eingebauten Gerätes . . .") und neu zu parametrieren. Wenn von der ursprünglichen Kalibration alle Parameter gespeichert wurden (Upload), so ist mit einem Download die gesamte Prozedur der Neukalibration eingespart.



- E = Nullpunkt (empty)
Einstellung in 005
- F = Spanne (full)
Einstellung in 006
- D = Distance (Abstand Flansch / Füllgut)
Anzeige in 0A5
- L = Level (Füllstand)
Anzeige in 0A6
- SD = Safety distance (Sicherheitsabstand)
Einstellung in 015



Micropilot S, service matrix HART (display module)

software version 2.0

SM09F/00/05.02

	0	1	2	3	4	5	6	7	8	9	
0D0	Info 0D00	present amplitude 0D01	amplitude over mapping 0D02	amplitude over FAC 0D03	unfiltered distance	present edge parameter	present FEF first echo factor		device name FMR53x	order code	back to function group
0D1	Distance 0D10	MAM filter length 0D11	MAM filter border 0D12	low pass filter [s]	hysteresis width [mm]	max. fill speed [mm/s]	max. drain speed [mm/s]	unfiltered dist. raw [mm]	unfiltered dist. fine [mm]	unfiltered dist. phase [mm]	back to function group
0D2	Envelope 0D20	envelope statistics 0D21	envelope smoothing	env. avg count 1; 8; 16	ZF average an / aus			envelope energy [dB]			back to function group
0D3	Mapping 0D30	mapping adder	mapping scan rate [dB]	mapping average	fact. map. valid an; aus; löschen	FAC adder [dB]	FAC scan rate	range factory map [m]	fact. map valid not active; active	cust. map valid not active; active	back to function group
0D4	Edge 0D40	edge detect. mode front; behind; middle of echo	edge parameter [dB]						present edge parameter [dB]		back to function group
0D5	First echo 0D50	first echo factor [dB]	FEF threshold [dB]	FEF at near distance [dB]	FEF distance near [mm]	FEF distance far [mm]	FEF edge [dB]		present FEF [dB]		back to function group
0D6	Tank bottom detection 0D60	tank bottom det. aus; an	min. amplitude tank bot. detec. [dB]	max. level tank bot. detec. [mm]				fill / drain speed [mm / s]			back to function group
0D7	Module 0D70	HF module • µP II.1 • µP II.2 • µP III.1 • µP III.2	zero distance [mm]					pres. micro fact.	module frequen. [MHz]	trig. fail count	back to function group
0D8	Antenna table 0D80	antenna type rod; horn; dish; planar	inactive length [mm]	total length [mm]	max. measuring distance [m]			pos. reference pulse [mm]	ampl. reference pulse [dB]		back to function group
0D9	Algorithm 1 0D90	IC default value 0D91	quali calc. PD 0D92	present PD [mm]	anal. phase state aus; an	IC save begin [mm]	IC save end [mm]	IC state	IC pres. value	IC used value	back to function group
0DA	Algorithm 2 0DA0	fine envelope variante 0DA1									back to function group
0DB	gain settings 0DB0	aut. base gain aus; an	base gain val.	automatic gain aus; an	near dist. gain [mm]	far distance gain [mm]		distance gain [mm]	pres. gain value		back to function group
0DC	System 1 0DC0	plausible funct. aus; an	plausible funct. max. delta [mm]	plausible funct. upper area [mm]		display version VU331 XX	calc. cycle time [ms]	temp. of electr. [C]	software version application	parameter vers. application	back to function group
0DD	System 2 0DD0	D/A adjust 4 mA not PROFIBUS PA	D/A adjust 20 mA not PROFIBUS PA								back to function group
0DE	Debug 0DE0	debug index 1	debug index 2	debug value				error state algorithms	state algorithms	HW fail counter	back to function group



Exchange of the horn antenna for Micropilot S, FMR 530

In case of an antenna exchange, the replacement antenna must be identical with the original type. It is technically not allowed to install another antenna type.



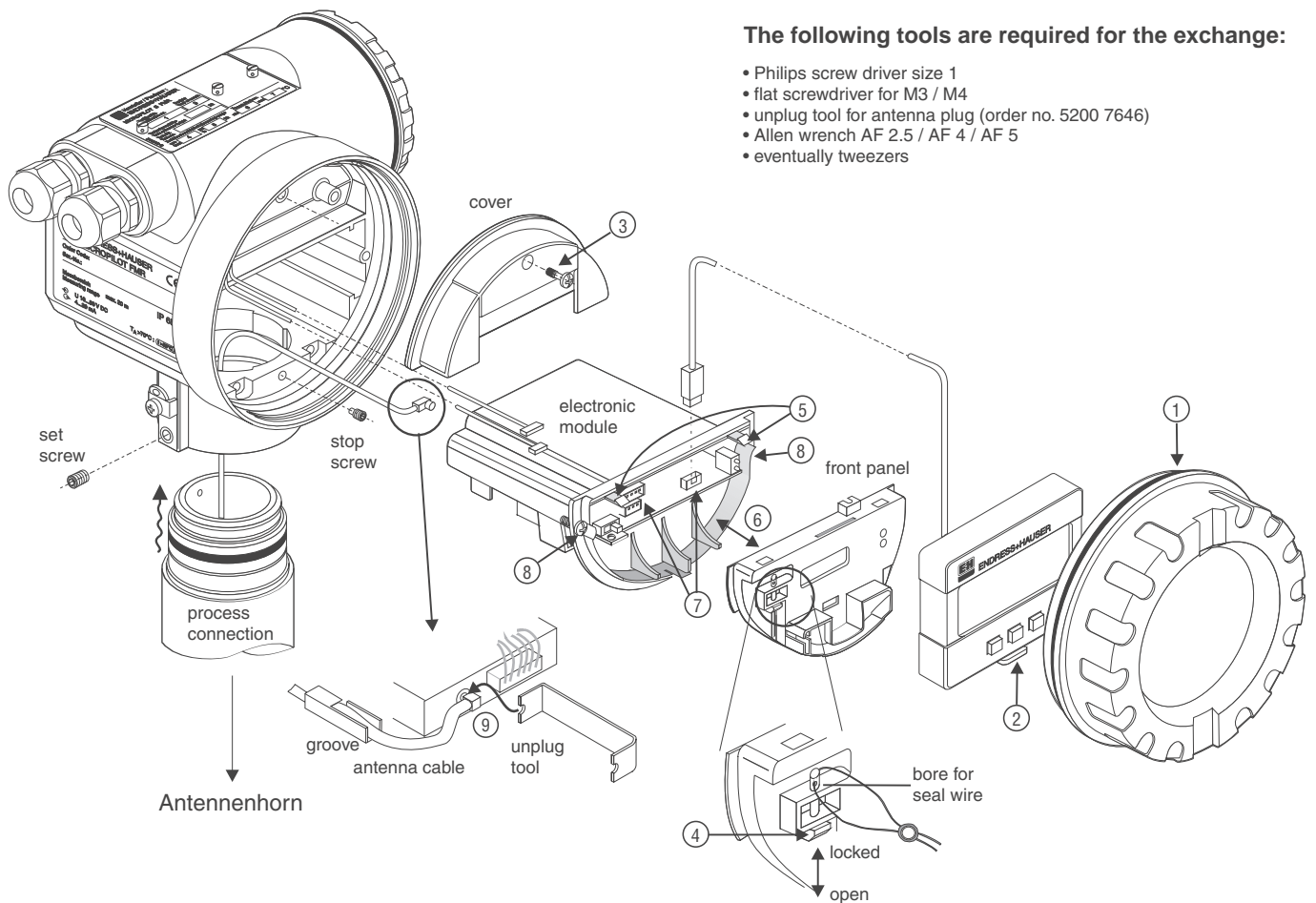
Only identical, original E+H spare parts may be used.
 The instrument may only be maintained and repaired by qualified personnel. The device documentation, applicable standards and legal requirements as well as any certificates have to be observed!

The custody locking switch can be sealed for custody transfer applications. Access to the electronics can be reverted by means of a custody locking switch that locks the device settings. In this case, after any breaking of the seal (required for exchange of parts), the Micropilot must again be tested and sealed by an official at commissioning!



Ex i-devices: The repair has to be performed such that the voltage isolation of the Ex ia circuits against ground is maintained..
 If required, a test can be performed with 500 Veff over a time of 60 s.

Before disassembly, ensure that the operating voltage for the instrument has been switched off.

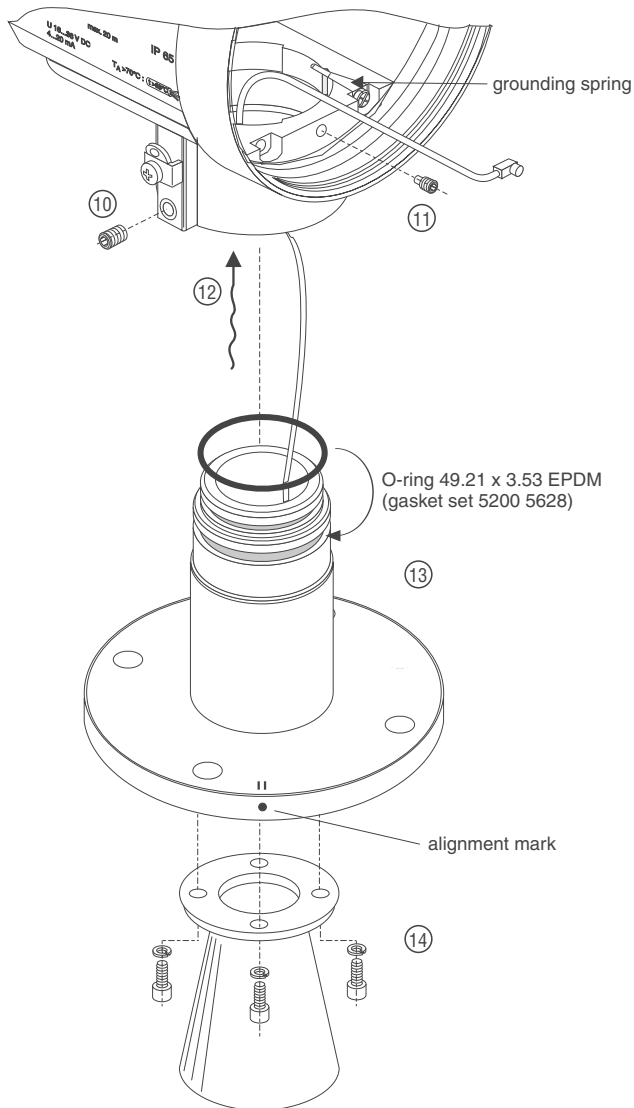


Preparation for antenna exchange:

- ① Unscrew lid from electronic compartment (4 turns)
- ② If applicable, push up hook and remove display from holder
- ③ Loosen screw at cover and remove cover
- ④ Open locking at front panel and eventually remove seal
- ⑤ Slightly push in both hooks at the module housing and ...
- ⑥ ... pull off front panel
- ⑦ Unplug supply voltage, signal cable and display
- ⑧ Loosen 2 mounting screws at electronic module and pull module out of the housing
- ⑨ Unplug antenna cable with unplug tool

The components are now disassembled, the housing can be lifted off the process connection. (description on next page)
 Assembly is done in reverse order.
 Special attention has to be paid to the connection of the antenna cable (9).

Exchange of the horn antenna



Disassembly of horn antenna / flange

- ⑩ Loosen the set screw at the housing approximately 1 turn (Allen wrench AF 4).
- ⑪ Unscrew the stop screw at the housing approximately 4 - 5 turns (Allen wrench AF 2.5).
- ⑫ Pull housing off the process connection.
Attention: do not damage the antenna cable!
- ⑬ The process connection and the antenna are one integral unit that can not be taken apart.

Take the complete horn antenna out of the tank

- ⑭ Unbolt antenna horn (Allen wrench AF 5)

Assembly

- Assembly is done in reverse order.
- Mount antenna horn.
- Lubricate O-ring between housing and process connection with some silicone lubricant before mounting.
- Mount housing on process connection.
- Screw in stop screw (11) until stop, then loosen ½ to 1 turn.
- Adjust grounding spring to make a conductive connection to the antenna pipe (ground potential to antenna).
- Re-install electronics and all modules, observe proper installation of cables (no wires pinched).
- Mount assembled unit into tank and align such, that the alignment mark on the flange points towards the tank wall (refer to next page).
- Tighten the set screw (10).

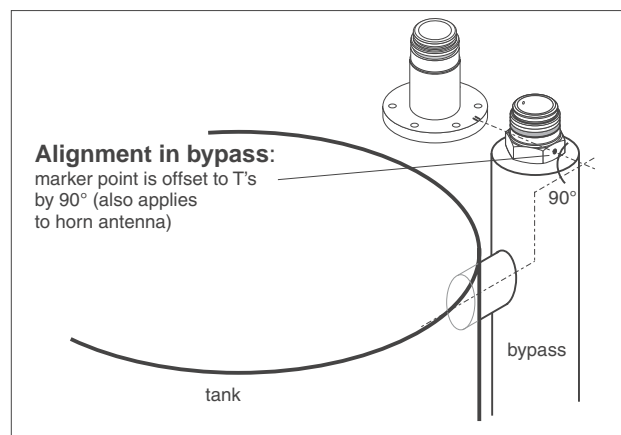
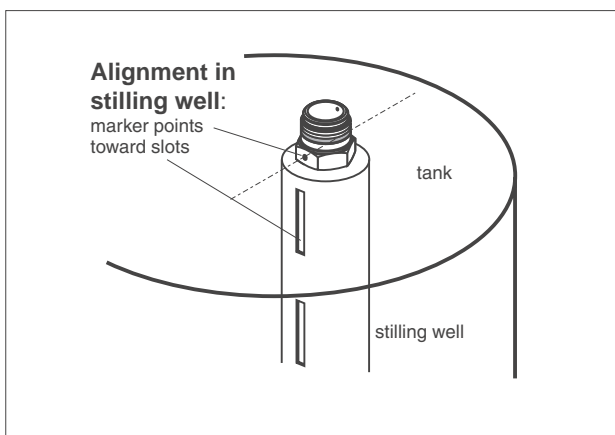
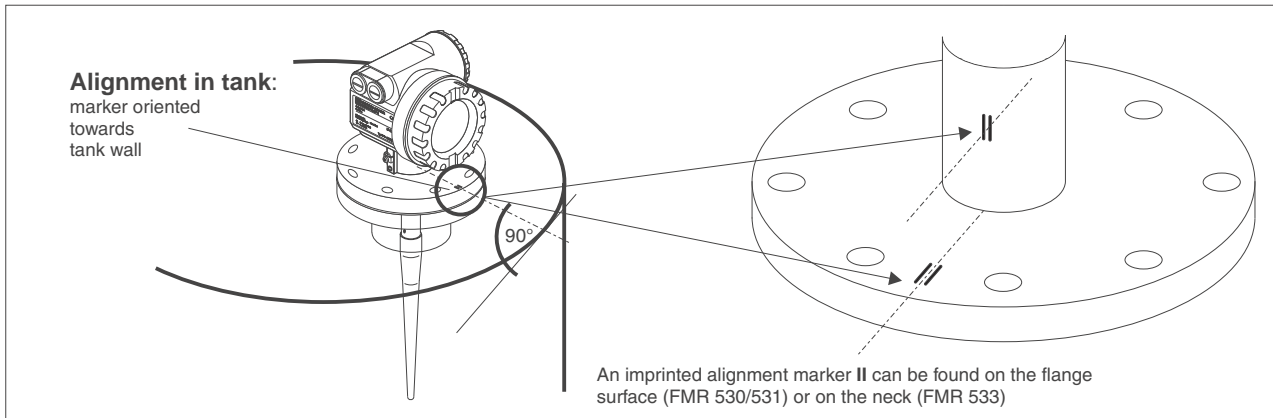
After an exchange of antenna, the instrument has to be enabled to measure by means of a basic calibration (see attached description).



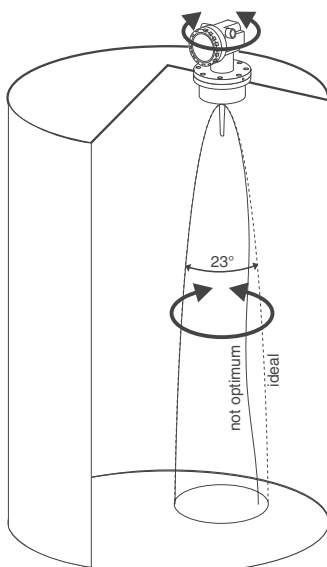
Any repair of a certified device has to be documented!
This includes stating the device serial number, date of repair, type of repair and name of the repair technician.

Alignment of an installed instrument according to the electrical field

The beam pattern always consists of an electrical and a magnetical field, oriented to each other with a 90° offset. The alignment marker on the threaded connection or flange marks the virtual horizontal extension of the antenna coupling, thus the polarization of the electrical field in the beam pattern. The measurement can be optimized by rotating the threaded boss or flange (and therefore the electromagnetic fields). For this purpose, the echo signal in the envelope curve has to be maximized (envelope curve display on display unit in operating matrix field 09C).



The figures show the installation specific alignments. The planar antenna FMR 532 does not have to be aligned. These alignments are optimum based on general experience. However, under certain circumstances another alignment can be better.



A microwave measurement can be negatively influenced by the electrical field being non-homogenous, non-symmetrical or subject to interference reflections etc. The sketch shows how the indicated field can be oriented differently by turning the instrument and the antenna.

This allows an optimization of the received signal.

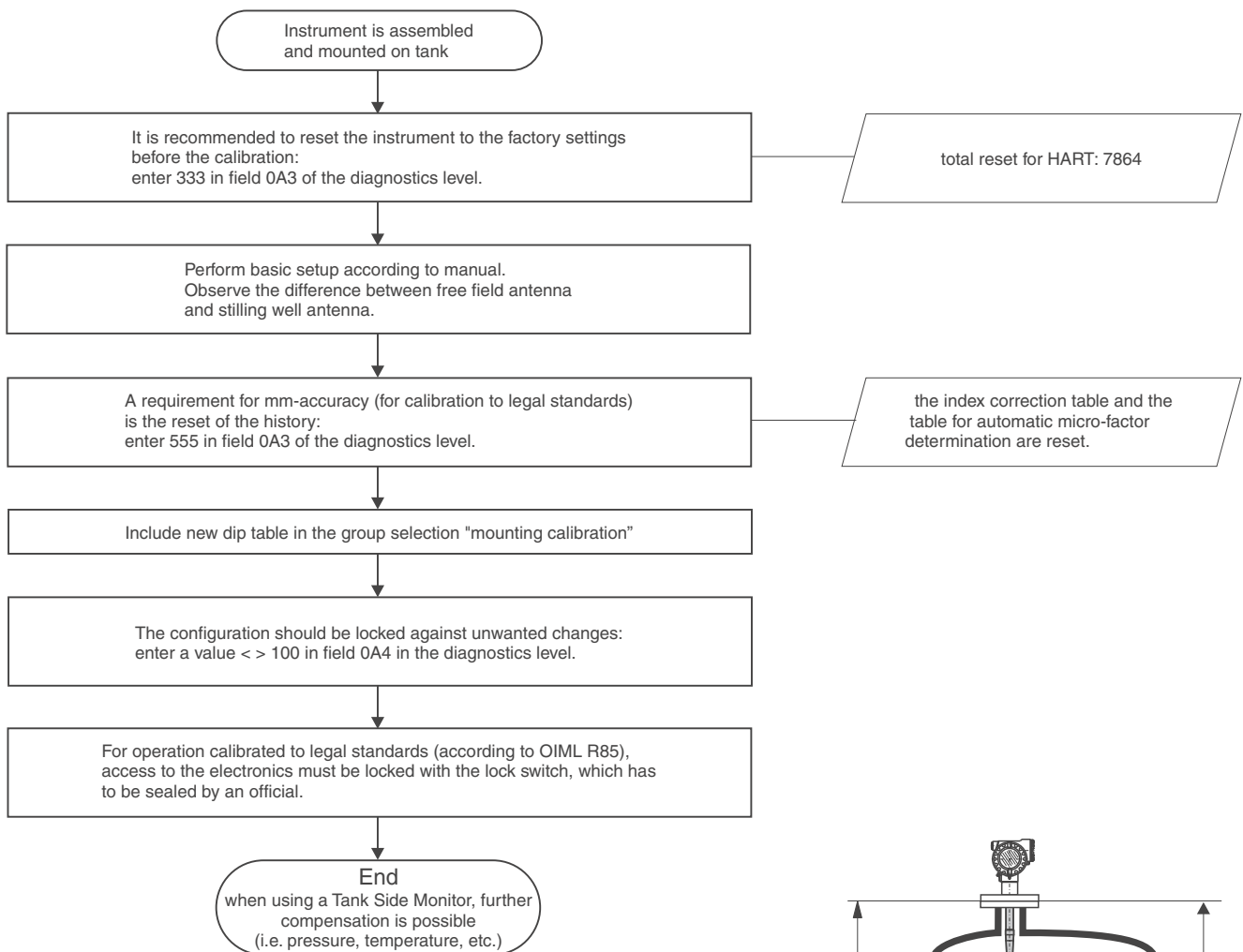
Calibration of the Micropilot S after exchange the antenna

Antenna / electronics and HF module are paired and can therefore not be exchanged separately. Thus, a specific basic calibration does not apply. An exchange of individual components in a workshop for an error analysis in case of a repair is possible, however, installation of a "wrong" assembly leads to significant measuring errors considerably outside the specifications.

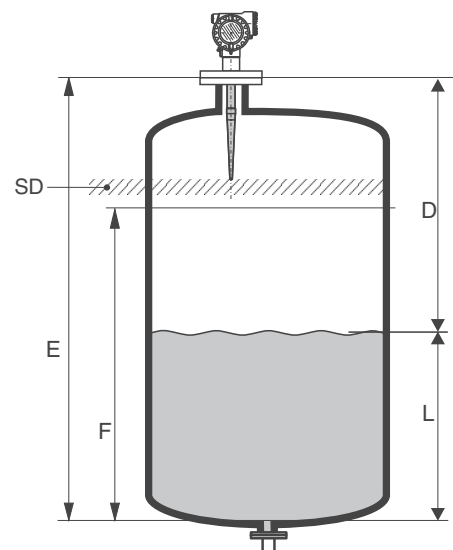
Preparation for a level calibration

After the instrument has been installed according to the instructions, it has to be aligned for its electrical field (see chapter "Alignment of installed instrument") and to be newly configured.

In case all parameters have been stored from the original calibration (upload), a download saves the complete new calibration process.



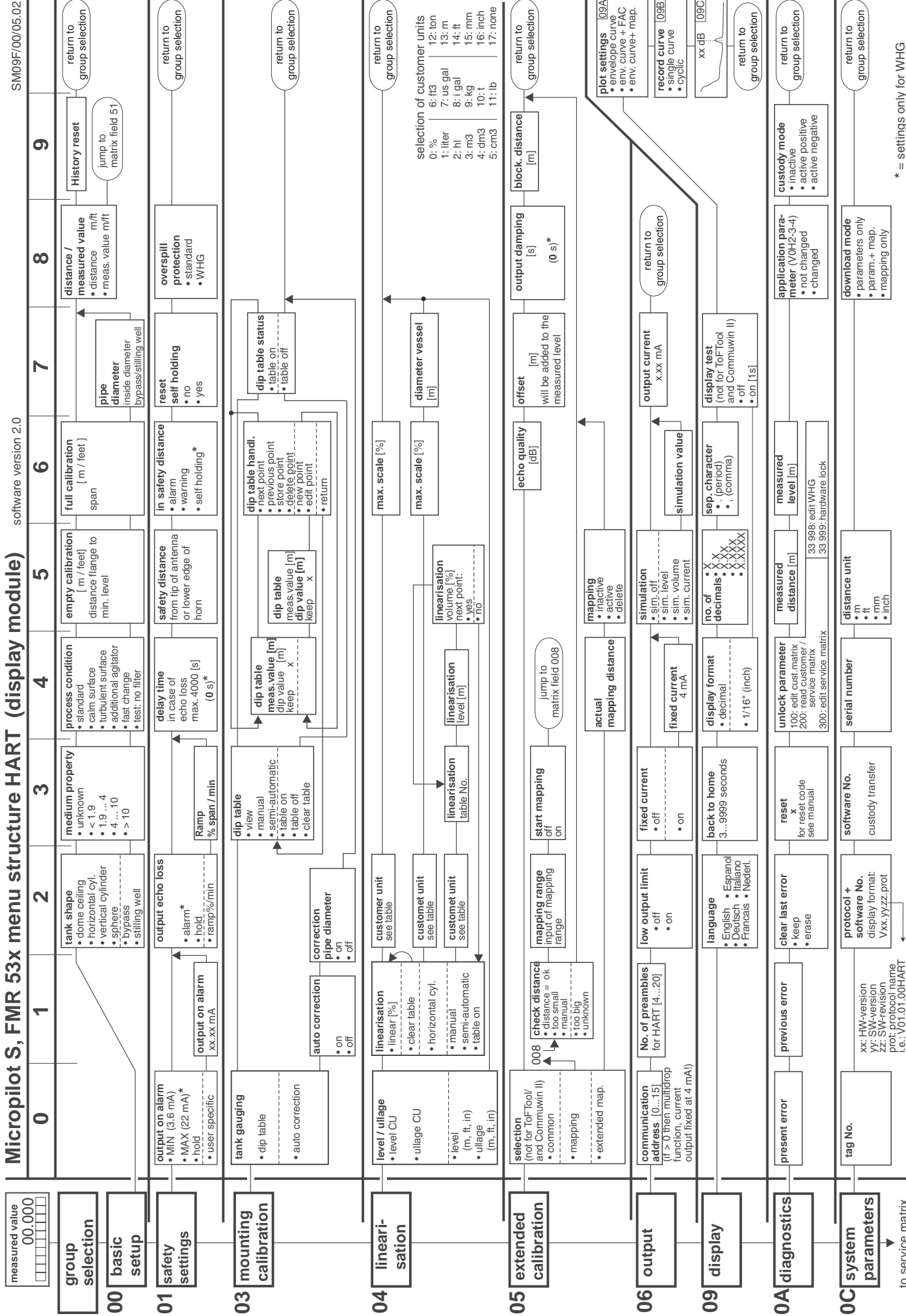
- E = zero point (empty)
set in 005
- F = span (full)
set in 006
- D = distance (distance flange / product)
displayed in 0A5
- L = level
displayed in 0A6
- SD = safety distance
set in 015



Micropilot S, FMR 53x menu structure HART (display module)

software version 2.0

SMD09F/00/05.02



* = settings only for WHG

0D service

Micropilot S, service matrix HART (display module)

software version 2.0

SM09F/00/05.02

	0	1	2	3	4	5	6	7	8	9	
0D0	info 0D000	present amplitude 0D001	amplitude over mapping 0D002	amplitude over FAC 0D003	unfiltered distance	present edge parameter	present FEF first echo factor		device name FMR53x	order code	back to function group
0D1	distance 0D100	MAM filter length 0D110	MAM filter border 0D112	low pass filter [s]	hysteresis width [mm]	echo lost up [mm/s]	echo lost down [mm/s]	unfiltered dist. raw [mm]	unfiltered dist. fine [mm]	unfiltered dist. phase [mm]	back to function group
0D2	envelope 0D200	envelope statistics 0D201	envelope smoothing	env. avg count 1; 8; 16	env. avg count 1; 8; 16	ZF average an / aus				envelope energy [dB]	back to function group
0D3	mapping 0D300	mapping adder	mapping scan rate [dB]	mapping average	fact. map. valid off; on; erase	FAC adder [dB]	FAC scan rate	range factory map [m]	fact. map valid not active; active	cust. map valid not active; active	back to function group
0D4	edge 0D400	edge detect. mode front; behind; middle of echo	edge parameter [dB]							present edge parameter [dB]	back to function group
0D5	first echo 0D500	first echo factor [dB]	FEF threshold [dB]	FEF at near distance [dB]	FEF distance near [mm]	FEF distance far [mm]	FEF edge [dB]			present FEF [dB]	back to function group
0D6	tank bottom detection 0D600	tank bottom det. off; on	min. amplitude tank bot. detec. [dB]	max. level tank bot. detec. [mm]						fill / drain speed [mm / s]	back to function group
0D7	module 0D700	HF module • µP II.1 • µP II.2 • µP III.1 • µP III.2	zero distance [mm]					pres. micro fact.	module frequen. [MHz]	trig. fail count	back to function group
0D8	antenna table 0D800	antenna type rod; horn; dish; planar	inactive length [mm]	total length [mm]	max. measuring distance [m]				pos. reference pulse [mm]	ampl. reference pulse [dB]	back to function group
0D9	algorithm 1 0D900	IC default value 0D901	quali calc. PD 0D902	present PD [mm]	analogue phase state off; on	IC save begin [mm]	IC save end [mm]	IC state	IC pres. value	IC used value	back to function group
0DA	algorithm 2 0DA00	fine envelope variante 0DA01									back to function group
0DB	gain settings 0DB00	aut. base gain off; on	base gain val.	automatic gain off; on	near dist. gain [mm]	far distance gain [mm]			distance gain [mm]	pres. gain value	back to function group
0DC	system 1 0DC00	plausible funct. off; on	plausible funct. max. delta [mm]	plausible funct. upper area [mm]		display version VU331 XX	calc. cycle time [ms]	temp. of electron. [C]	software version application	parameter vers. application	back to function group
0DD	system 2 0DD00	D/A adjust 4 mA not PROFIBUS PA	D/A adjust 20 mA not PROFIBUS PA								back to function group
0DE	debug 0DE00	debug index 1	debug index 2	debug value				error state algorithms	state algorithms	HW fail counter	back to function group