



Füllstand



Druck



Durchfluss



Temperatur



Flüssigkeits-
analyse



Registrierung



Systeme
Komponenten



Services



Solutions

Austausch der Sensorbaugruppe an der Separatversion des Deltabar S PMD75

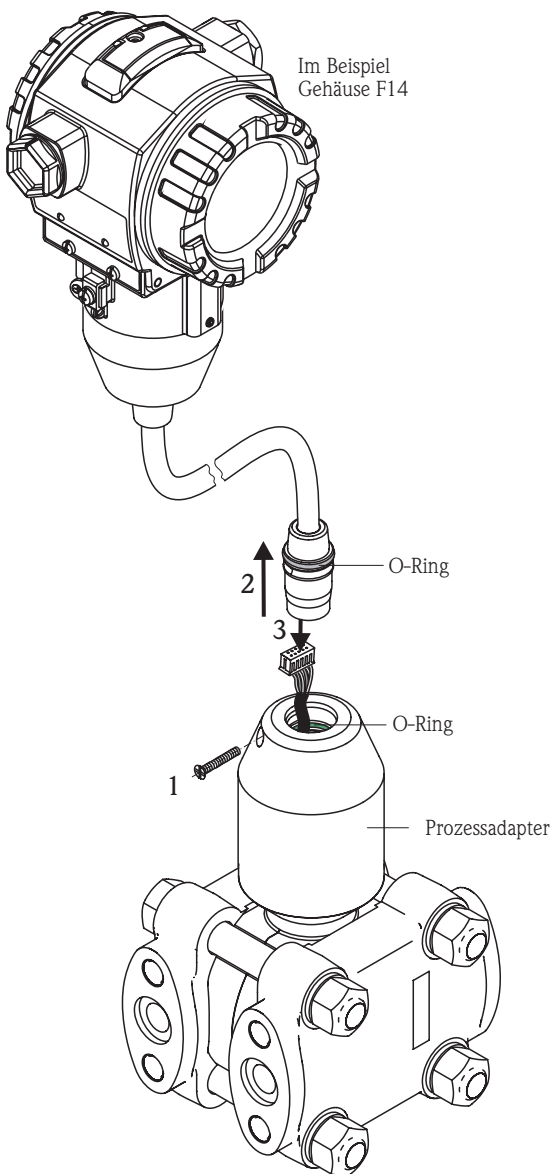


Das Gerät darf nur von Fachpersonal repariert und gewartet werden. Dabei sind die Gerätedokumentation, die einschlägigen Normen, die gesetzlichen Vorschriften und die Zertifikate zu beachten!
Es dürfen nur modulare Baugruppen gegen identische original Endress+Hauser Ersatzteile ausgetauscht werden !

Vor der Demontage ist sicherzustellen, dass die Versorgungsspannung für das Gerät abgeschaltet ist.



Ex i-Geräte: Die Reparatur ist so durchzuführen, dass die Spannungsfestigkeit der Ex ia Stromkreise gegen Erde erhalten bleibt. Bei Bedarf kann eine Prüfung mit 500 Veff über 60 s durchgeführt werden.



Folgendes Werkzeug wird benötigt:

- Kreuzschlitzschraubendreher Gr. 1
- Inbusschlüssel SW2
- Gabelschlüssel SW17
- Drehmomentschlüssel 38 Nm
- ggf. eine Pinzette

Trennen der Sensorbaugruppe

- 1 Arretierungsschraube (ISO7047 M3 x 25 A2B) am Prozessadapter lösen und entfernen.
- 2 Kabel mit Buchse vorsichtig aus dem Prozessadapter ziehen.
- 3 Steckverbindung lösen

HINWEIS:

Wurde die Sensorbaugruppe ohne Prozessanschluss bestellt, so muss jetzt mit der Demontage fortgefahren werden -> siehe nächste Seite. Ansonsten kann nun wieder das Verbinden erfolgen.

Verbinden der Sensorbaugruppe

Das Verbinden erfolgt in umgekehrter Reihenfolge, folgende Punkte sind dabei zu beachten:

- Fester Sitz der O-Ringe
- Beim Einstecken des Kabels in den Prozessadapter darf das Kabel nicht abgeklemmt werden.



Bei zertifizierten Geräten ist die Reparatur eines Gerätes zu dokumentieren!
Hierzu gehört die Angabe der Geräte-Seriennummer, Reparaturdatum, Art der Reparatur und ausführender Techniker.



Demontage der Sensorbaugruppe (nicht für Sensortype SD6)

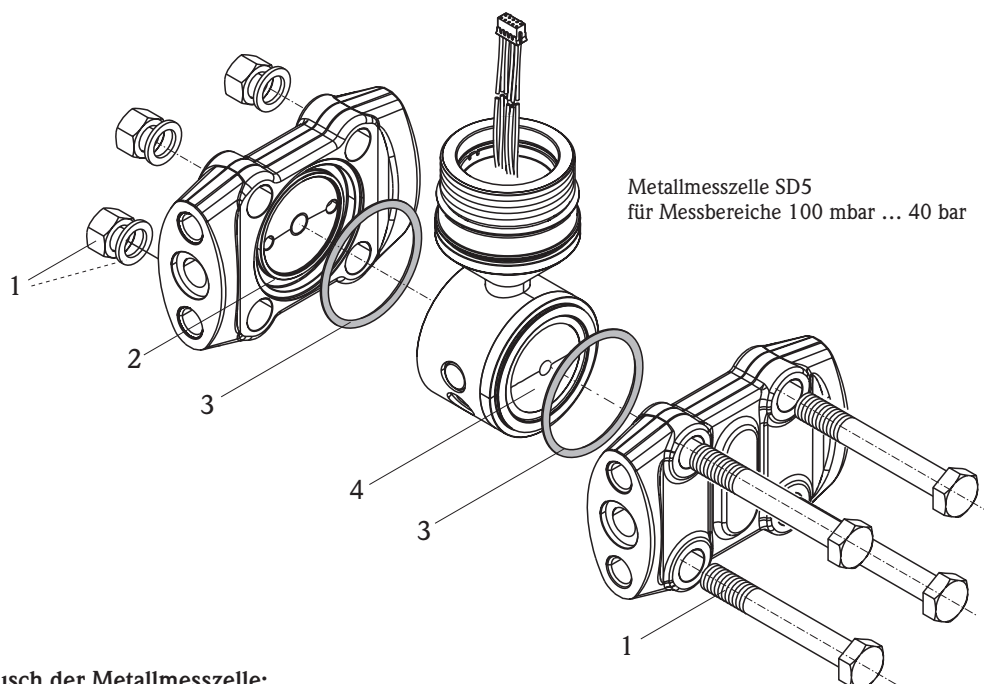
Für die verschiedenen Druckmessbereiche stehen zwei unterschiedliche Metallmesszellen zur Verfügung. Die kleinen Messbereiche 10 mbar und 30 mbar werden mit der Metallmesszelle SD6 abgedeckt, für alle anderen Messbereiche wird die Metallmesszelle SD5 eingesetzt. Die Messzelle SD6 darf nur als komplette Sensorbaugruppe ausgetauscht werden, der Austausch der Messzelle ist nicht möglich.

Hinweis zum Austausch einer Sensorbaugruppe

Nach dem Austausch einer Sensorbaugruppe sind die technischen Eigenschaften außerhalb der Spezifikation, das Gerät misst mit etwas verminderter Genauigkeit.

Der Grund hierfür sind die fehlenden Fabrikationseigenschaften wie geregelte Temperatur, eingestellter Luftdruck, gleiche Luftfeuchtigkeit usw. Die in den technischen Daten angegebene Spezifikation ist deshalb nur im Herstellungsprozess zu erreichen. Ursächlich ist hier die Einspannung und sachgemäße Verschraubung der Messzelle durch die Seitenflansche verantwortlich. Konstruktionsbedingt sind vorrangig metallische Messzellen mit allen lieferbaren Messbereichen betroffen. Deshalb wird empfohlen, Reparaturen oder Austausch, die die Sensorbaugruppe betreffen, nur im Herstellerwerk ausführen zu lassen oder zumindest vorkalibrierte, komplette Sensorbaugruppen zu bestellen und einzusetzen.

Unter Einhaltung der nachfolgenden Empfehlungen zur Minimierung eines Messfehlers ist ein Austausch der Sensorbaugruppe dennoch möglich (Fehlerfaktoren siehe Tabelle, Seite 5).



Austausch der Metallmesszelle:

- 1 Verschraubung der Flansche lösen und Seitenflansche abnehmen.
- 2 Sensor und die vorhandenen O-Ringe aus den Flanschen herausnehmen und die Flanschinnenräume säubern (staub- und fettfrei). Die Dichtflächen dürfen nicht beschädigt sein und keine Schramme oder Delle haben.
- 3 Die Prozessdichtungen (O-Ringe) sind sorgfältig zu reinigen (unbedingt staub- und fusselfrei) und in die Dichtnut der Seitenflansche zu legen. Für Sauerstoffanwendungen werden Messzellen zum Ersatz nur komplett als Baugruppe geliefert!
- 4 Die Membran des neuen Sensors darf außer zum Zweck der Reinigung nicht berührt werden!
Sensor in einen Flansch einlegen, es ist darauf zu achten, dass dabei der O-Ring nicht verschoben wird.
Die Einbaulage des Sensors ist beliebig, die Markierungen der Druckseiten "+" und "-" befinden sich sichtbar an der äußeren Sensorunterseite.

Zusammenbau der Sensorbaugruppe:

- Den Gegenflansch vorsichtig anfügen, so dass der innenliegende O-Ring nicht aus seiner Position rutscht. Der O-Ring muss konzentrisch außerhalb der Membran am Sensor anliegen.
- Vor dem Verschrauben sind die Flansche fest und parallel an die Messzelle zu pressen (z.B. mit Schraubzwinde oder Schraubstock). Es wird empfohlen neue Schraubbolzen einzusetzen, da die originalen Bolzen mit einem Klebstoff beschichtet sind. Falls die originalen Schraubbolzen wieder verwendet werden oder Prozessdichtungen aus PTFE oder Kupfer, so sind zwischen Flansch und Mutter zusätzliche Zahnscheiben als Sicherung einzulegen.
Das Verschrauben muss wechselseitig über Kreuz geschehen damit die Flansche gleichmäßig mit den O-Ringen auf die Membranseiten des Sensors drücken. Die Verschraubung ist mit 38 Nm festzuziehen und muss mit Lack gesichert werden.
Bei Teflon-Dichtungen ist die Verschraubung nach 15 Minuten nachzuziehen, bei Kupferdichtungen erst nach 45 Minuten.
- Jetzt erfolgt das Verbinden der Sensorbaugruppe (siehe Seite 1).

Abgleich / Kalibration

Nach dem kompletten Zusammenbau ist das Gerät wieder betriebsbereit.

- Nach Einschalten des Gerätes muss ein Reset auf Werkseinstellung erfolgen. Im **Bedienmenü → Betrieb →** im Feld "**Rücksetzen**" den Code **7864** (General reset) eingeben oder direkt auf der Elektronik alle drei Tasten gleichzeitig drücken. Die kundenseitigen Kalibrationsdaten sind somit gelöscht.
- Wurde eine Messzelle / Sensorbaugruppe mit einem anderen Messbereich eingebaut, so ist das Gerät gemäß Betriebsanleitung auf den neuen Messbereich zu kalibrieren.
- Ändert sich mit dem Austausch einer Sensorbaugruppe die Produktstruktur des Gerätes (z.B. anderer Messbereich), so ist zusätzlich ein Änderungstypenschild am Gehäuse zu befestigen.

Tabelle: Fehlerrate nach Einbau eines Sensors

Messbereich delta P	Fehlerfaktor ¹ [mbar]	
	Austauschbaugruppe komplett	nach Sensor- oder Dichtungswechsel
10 mbar	ohne Fehler	hoher %-Fehler
30 mbar	ohne Fehler	hoher %-Fehler
100 mbar	ohne Fehler	3 mbar
500 mbar	ohne Fehler	3 mbar
3 bar	ohne Fehler	3 mbar
16 bar	ohne Fehler	3 mbar
40 bar	ohne Fehler	3 mbar

1) Nullpunktfehler sind im Bedienmenü in der Gruppe Abgleich im Feld Lageabgleich kompensierbar



Level



Pressure



Flow



Temperature



Liquid
Analysis



Registration



Systems
Components



Services



Solutions

Exchange of sensor unit for separate version on Deltabar S PMD75

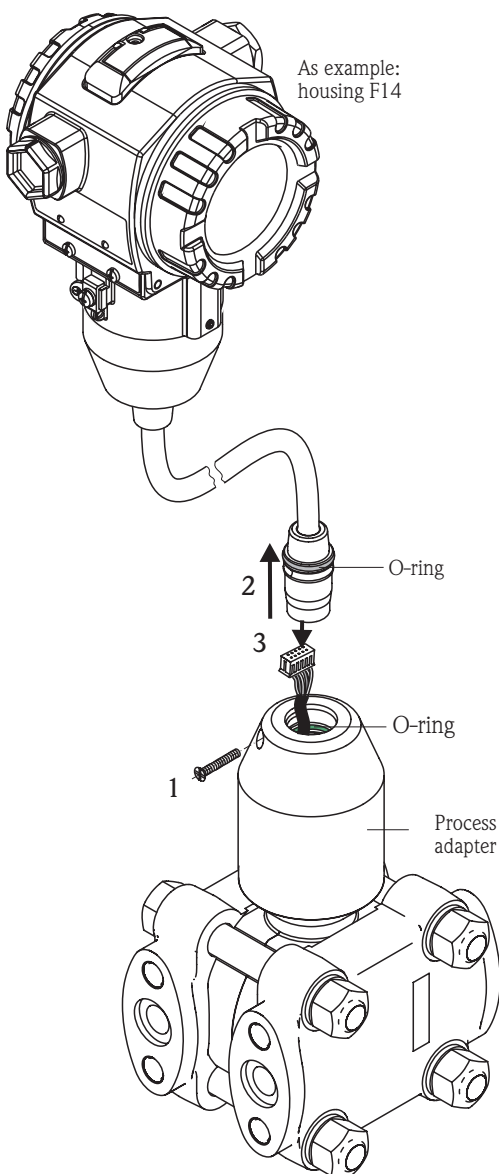


The instrument may only be maintained and repaired by qualified personnel. The device documentation, applicable standards and legal requirements as well as any certificates have to be observed!
Only modular assemblies may be exchanged against identical, original Endress+Hauser spare parts !

Before de-installation, it has to be made sure that the supply voltage for the device is switched off



Ex i-instruments: The repair must be performed such that the voltage resistance of the Ex ia circuits relative to ground potential is maintained. If required, a test can be performed with 500 Veff for 60 seconds.



The following tools are required:

- Philips screw driver size 1
- Allen wrench AF2 mm
- open ended or ring spanner AF17 mm
- Torque wrench 38 Nm
- eventually tweezers

Disconnecting the sensor unit

- 1 Unscrew the locking screw (ISO7047 M3 x 25 A2B) at the process adapter.
- 2 Pull the cable with connection jack carefully out of the process adapter.
- 3 Loosen the plug connection.

NOTE:

If the sensor unit was ordered without process connection, the disassembly has to be done now -> see next page. Otherwise connecting can follow.

Connecting the sensor unit

Connection has to be done in the reverse order. Please take care to the following points:

- Make sure, the O-rings are in the right position.
- Take care not to pinch the cables, when plugging the cable into the process adapter.



Any repair of a certified instrument must be documented!
This includes stating the serial number of the instrument, date of repair, type of repair and repair technician.

Disassemble of sensor unit (not for sensor SD6)

There are two different types of silicone pressure sensors depending on the measuring range. The sensor SD6 is used for low measuring ranges like 10 mbar and 30 mbar, for all other ranges the sensor SD5 is mounted in the instrument.

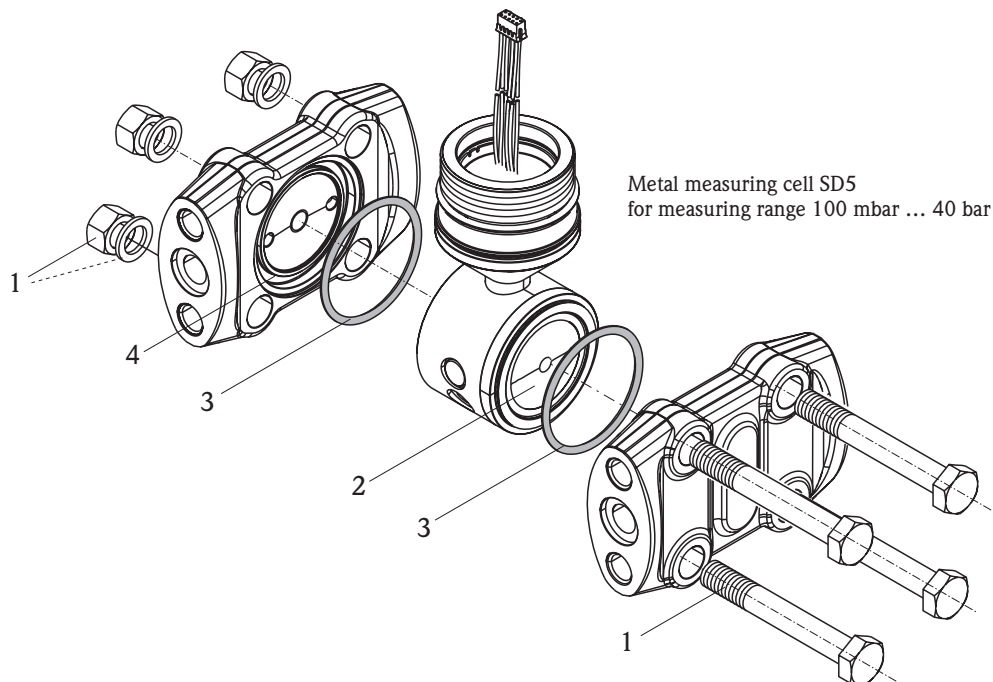
The sensors SD6 can only be changed as a complete sensor unit, the exchange of pressure sensor is not possible.

Hints for exchanging a sensor Deltabar S

After opening and installation of a sensor assembly, the technical characteristics will be outside the specifications, the instrument will measure with slightly reduced accuracy.

The reason is a lack of conditions available in normal production, such as controlled temperature, adjusted air pressure, constant air humidity, etc. The specifications shown in technical data sheets can therefore only be accomplished in the regular manufacturing process. The cause is the clamping and suitable bolt down of the measuring cell between the side flanges. Design related, this affects mainly metal measuring cells in all available ranges. Therefore, it is recommended to have all repairs and exchanges related to the sensor assembly only be performed in the factory, or at least to order and use pre-calibrated complete sensor assemblies.

Nevertheless, an exchange of the sensor assembly is possible, following the recommendations below to minimize the measured error (error factors see table, page 5).



Replacing a pressure sensor SD5:

- 1 Loosen the four flange bolts and remove the flanges.
- 2 Remove the old sensor and the O-rings from the flanges and clean the flange inner surfaces (free of dust and grease). No sealing surface may be damaged and show any marks or dents.
- 3 The process gaskets (O-rings) must be cleaned carefully (absolutely free of dust and lint) and be inserted into the sealing grooves of the side flanges (for Oxygen applications, exchange sensors are only available as complete assemblies). The membrane of the measuring cell may not be touched except for cleaning!
- 4 Place the new sensor in a flange, ensuring that the O-ring is not distorted. The mounting position of the sensor is optional. The markings of the pressure surfaces “+” and “-” are visible on the underside of the sensor.

Assembly of sensor unit

- Attach the counter flange carefully so that the inner O-ring does not slide out of position. It must lie concentric on the membrane side of the sensor.
- Before they are bolted down, the flanges must be clamped tight and parallel to the measuring cell (i.e. with a screw clamp). It is recommended to insert new bolts, the original bolts were covered with glue. However if the original bolts are used again or if process O-rings of copper or PTFE are mounted it is necessary to place lock washers between the flange and the nuts. Fasten the screws diagonal fashion so that the flanges and O-rings press equally on the membrane sides of the sensor. The four screws must be tightened with a torque spanner of 38 Nm. If ECTFE O-rings are mounted the screws have to be tightened after 15 minutes again, for copper O-rings it has to be retightened after 45 minutes.
- Secure the screwed connection with lacquer.
- Continue with the connection of the sensor unit (see page 1).

Adjustment / Calibration

After the assembly has been completed the instrument is operable again.

- After powering the instrument up, the **code 7864** (general reset) must be entered in the **operation menu → operation →** in field **"reset"** or press the three push buttons on the electronics simultaneously.
This deletes customer calibration data.
- If a sensor assembly with a different range has been installed, the instrument must be calibrated to the new measuring range according to the manual.
- If the product structure of the instrument changes after the exchange of a sensor unit (i.e. a different measuring range), an additional modification type plate must be installed at the housing.

Table: error rate after mounting

measuring range delta p	error rate ¹ [mbar]	
	exchange assembly complete	after exchange of sensor or gasket
10 mbar	no error	high %-error
30 mbar	no error	high %-error
100 mbar	no error	3 mbar
500 mbar	no error	3 mbar
3 bar	no error	3 mbar
16 bar	no error	3 mbar
40 bar	no error	3 mbar

1) zero errors can be compensated for in the operating menu
group calibration field position calibration

