



Level



Pressure



Flow



Temperature



Liquid  
Analysis



Registration



Systems  
Components



Services



Solutions

Informazioni tecniche

## Stamolys CA71CODcr

Analizzatore di COD

Sistema di analisi fotometrico per determinare la domanda chimica di ossigeno con il metodo al bicromato secondo DIN



### Applicazione

- Monitoraggio degli ingressi e delle uscite dei depuratori
- Monitoraggio degli scarichi di acque reflue industriali
- Monitoraggio delle acque reflue dai processi industriali

### Vantaggi per l'utente

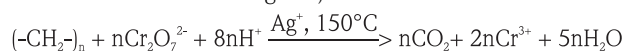
- Digestione termica secondo DIN38409 H41 e GB 11914-89
- Campi di misura 5...200 mg/l O<sub>2</sub> o 50...5000 mg/l O<sub>2</sub>
- Eliminazione dei cloruri senza uso di mercurio
- Necessarie piccole quantità di reagente
- Tempi di digestione variabili (10...180 min, a passi da un minuto)
- Elevata precisione

## Funzionamento e struttura del sistema

### Principio di misura

Terminata la preparazione del campione, la pompa di prelievo dell'analizzatore spinge parte del filtrato nel reattore combinato. Eventuali ioni cloruro presenti nel campione potrebbero falsare (aumentare) il valore di COD misurato, poiché sarebbero ossidati a cloro. Per eliminare gli ioni cloruro interferenti dal campione si aggiunge acido solforico e l'acido cloridrico ottenuto è allontanato dal campione.

Il reagente bicromato dosato successivamente converte il carico organico del campione. Con l'aiuto di un catalizzatore al solfato di argento, il bicromato ossida le sostanze organiche ad anidride carbonica:



La colorazione propria del reagente bicromato si modifica. Il viraggio è determinato per via fotometrica, quindi sono calcolati il consumo di reagente e, di conseguenza, il COD.

Il metodo al bicromato per la misura di COD è usato per sostanze organiche sia biodegradabili, sia non biodegradabili, ma anche per alcune sostanze inorganiche.

### Domanda chimica di ossigeno

Il COD è un parametro complessivo; è la somma di tutte le sostanze presenti nell'acqua, che si ossidano in alcune condizioni. Indica la quantità di ossigeno (in mg/l) richiesta per ossidare le sostanze, se l'ossigeno è l'agente ossidante.

La domanda chimica di ossigeno può essere utilizzata per quantificare il carico organico delle acque reflue. Il COD serve anche per descrivere la concentrazione di composti del carbonio organico nei depuratori (bilancio del COD).

I materiali organici introdotti nell'ambiente modificano il bilancio dell'ossigeno in un corpo idrico a causa delle ossidazioni, che si verificano durante la loro decomposizione. Le sostanze organiche, inoltre, influenzano i nutrienti di base contenuti nel corpo idrico e, di conseguenza, possono alterare la biocenosi. Per questo il COD è considerato anche un indicatore della qualità dell'acqua ed è utilizzato come base di calcolo per la tassazione sulle acque reflue.

### Determinazione fotometrica

L'analizzatore CA71COD-A determina per via fotometrica l'attenuazione del colore proprio del reagente Cr(VI). Il consumo di reagente e quindi il valore di COD sono calcolati conseguentemente.

L'analizzatore CA71COD-B determina l'aumento del colore proprio del Cr(III) ottenuto e il valore è utilizzato a scopo di analisi.

### Interferenze

Alcuni composti inorganici possono essere ossidati in condizioni di reazione e causare livelli di COD eccessivi:

- bromuro e ioduro
- perossido di idrogeno (acqua ossigenata) e i relativi composti di addizione
- alcuni composti dello zolfo, ad es. ioni solfito
- ioni nitrito
- alcuni composti metallici, ad es. i composti di Fe(II)

Le sostanze idrofobe volatili possono sfuggire all'analisi a causa dell'evaporazione.

Gli idrocarburi aromatici e le piridine non sono registrati.

### Trattamento del campione

#### Filtro con lavaggio in controcorrente (Stamoclean CAT221, opzionale) e recipiente di raccolta con agitatore e misura di livello

Il campione viene fatto scorrere con un flusso continuo di 1...2,5 m<sup>3</sup>/h (4.4...11 gal/min) attraverso il filtro con lavaggio in controcorrente mediante una pompa di campionamento. Il filtrato passa attraverso il setaccio di filtrazione ed è quindi trasportato al misuratore.

Gli intasamenti sono ridotti al minimo grazie al setaccio di filtrazione. Lavaggio in controcorrente automatico che consente al filtro di funzionare per diverse settimane.

Il lavaggio in controcorrente automatico con un piccolo compressore o con acqua di risciacquo garantiscono bassi requisiti di manutenzione e consumi energetici contenuti.

#### Pompa di prelievo con funzione di lavaggio in controcorrente e recipiente di raccolta con agitatore e misura di livello

Il campione viene trasportato fino al recipiente di raccolta dotato di agitatore. La funzione di lavaggio in controcorrente evita l'intasamento del lato di aspirazione.

#### Soluzione specifica per l'applicazione

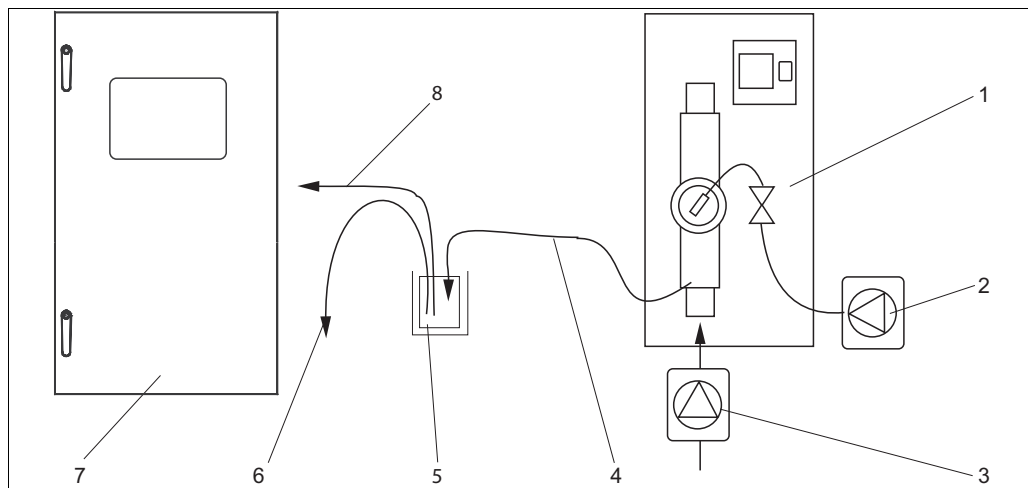
Prima di eseguire l'analisi, il campione deve essere trattato, reso omogeneo e trasportato fino a un recipiente di raccolta esterno o al recipiente fornito con il sistema.

**Sistema di misura**

**Filtro con lavaggio in controcorrente**

Il sistema di misura completo comprende:

- un sistema di filtraggio CAT221
- un recipiente di raccolta con agitatore
- un analizzatore CA71COD
- una pompa per il campione o tubazione in pressione del campione
- un compressore o linea dell'aria compressa



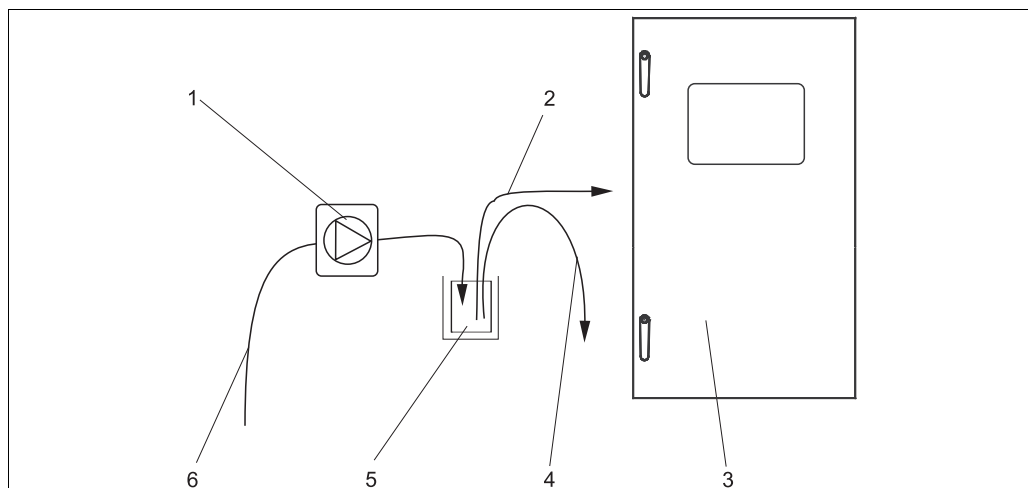
Sistema di misura completo

- |   |  |   |   |
|---|--|---|---|
| 1 | Filtro con lavaggio in controcorrente                | 5 | Recipiente di raccolta (opzionale)      |
| 2 | Compressore o aria compressa                         | 6 | Trotoppieno                             |
| 3 | Pompa di campionamento o linea in pressione campione | 7 | Analizzatore                            |
| 4 | Sezione di uscita campione                           | 8 | Linea del campione verso l'analizzatore |

**Senza filtro**

Il sistema di misura completo comprende:

- una pompa di prelievo con funzione di lavaggio in controcorrente
- un recipiente di raccolta con agitatore
- un analizzatore CA71CODcr



Sistema di misura completo

- |   |  |   |                                      |
|---|--|---|--------------------------------------|
| 1 | Pompa con funzione di lavaggio in controcorrente | 4 | Trotoppieno                          |
| 2 | Linea del campione verso l'analizzatore          | 5 | Recipiente di raccolta con agitatore |
| 3 | Analizzatore                                     | 6 | Campione                             |

## Ingresso

**Variabile misurata** COD [mg/1 O<sub>2</sub>]

**Campo di misura** **CA71COD-A**  
5...200 mg/1 O<sub>2</sub>  
**CA71COD-B**  
50...5000 mg/1 O<sub>2</sub>

**Lunghezza d'onda** **CA71COD-A**  
465 nm e 625 nm  
**CA71COD-B**  
589 nm

## Uscita

**Segnale di uscita** 0/4...20 mA

### Modbus RS485 (opzionale)

Codifica di segnale	EIA/TIA-485
Velocità di trasmissione dati	9600 Baud
Isolamento galvanico	Sì
Connettori	Clamp guida top-hat
Terminazione bus	-

**Segnale di allarme** Contatti: 2 contatti di soglia (per canale), 1 contatto di allarme di sistema

**Carico** Max. 300 Ω

**Capacità di carico** 230 V c.a., 2 A max.

**Interfaccia di trasmissione dati** RS232-C  
Modbus RS485 (opzionale)

**Memoria dati** 1024 coppie di dati con data, ora e valore misurato  
100 coppie di dati per canale con data, ora e valore misurato o determinazione del fattore di taratura (strumento di diagnostica)

**Dati specifici del protocollo** **Modbus RS485**

Protocollo	RTU
Codici di funzione	03 (Read holding registers)
Supporto trasmissione per codici di funzione	-
Dati in uscita	1 valore misurato principale all'indirizzo 40008 (2 byte)
Formato dati	16 bit
Dati in ingresso	-
Caratteristiche supportate	Indirizzo slave, formato dati, check sum e baud rate possono essere configurati con il software Advantech ADAM Utility al riavvio con "set init switch"

# Alimentazione

## Connessione elettrica

### ⚠ ATTENZIONE

Lo schema riportato (→  1) è a titolo di esempio

Si noti che l'assegnazione dei morsetti e i colori dei cavi possono differire dalla realtà.

► Per il collegamento dell'analizzatore, utilizzare unicamente l'assegnazione morsetti riportata sulla targhetta dello strumento (→  2)!

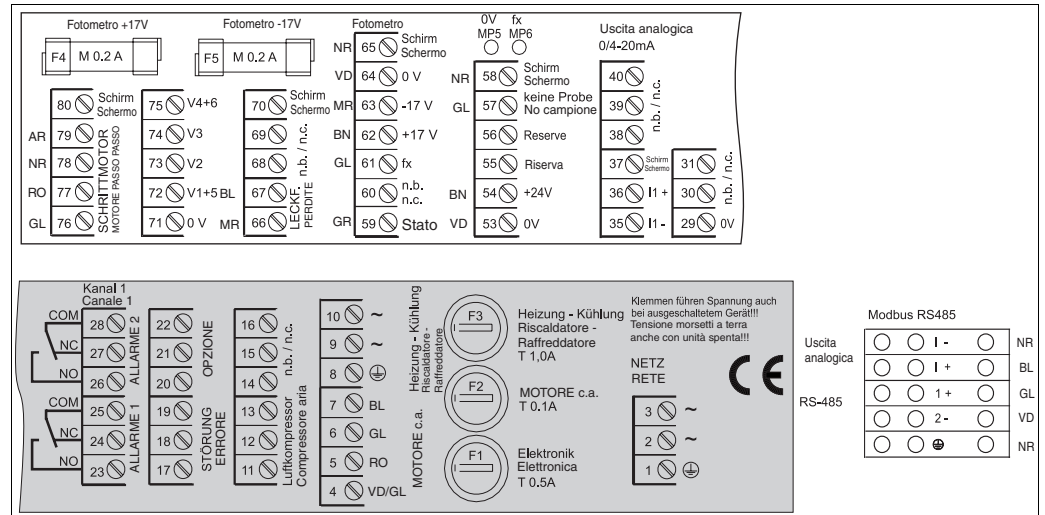


Fig. 1: Esempio di targhetta delle connessioni

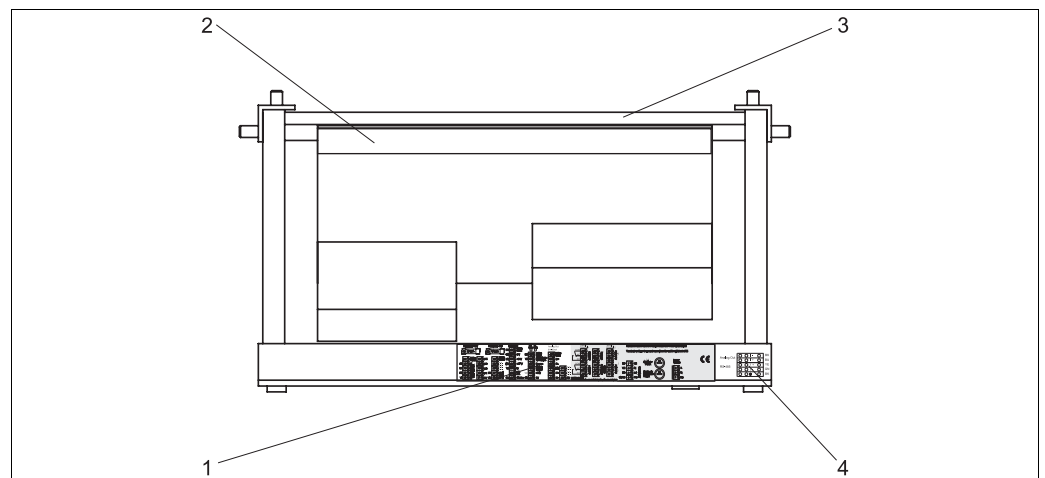


Fig. 2: Vista dall'alto dell'analizzatore (versione aperta risp. a inclinata in avanti)

- 1 Targhetta vano connessioni
- 2 Scheda del circuito stampato con morsettiera
- 3 Lato posteriore dell'analizzatore
- 4 Targhetta vano connessioni Modbus RS485 (opzionale)

Tensione di alimentazione 230 V c.a., 50/60 Hz

Potenza assorbita 210 VA ca.

Consumo di corrente 0,9 A ca.

Fusibili  
 1 x ritardato da 0,5 A per l'elettronica  
 2 semiritardati 0,2 A per il fotometro  
 1 ritardato 0,1 A per motori  
 1 ritardato 1 A per riscaldamento e raffreddamento

## Caratteristiche operative

<b>Tempo di digestione</b>	10...180 min, impostabile
<b>Errore di misura massimo</b>	<b>CA71COD-A</b> < 110 mg/1 O <sub>2</sub> ; ± 11 mg/1 O <sub>2</sub> > 110 mg/1 O <sub>2</sub> ; ± 10 %  <b>CA71COD-B</b> < 500 mg/1 O <sub>2</sub> ; ± 50 mg/1 O <sub>2</sub> > 500 mg/1 O <sub>2</sub> ; ± 10 %
<b>Intervallo di misura</b>	$t_{\text{mis}} = 150 \text{ min}$ (impostazione di fabbrica, tempi di digestione più brevi impostabili)  $t_{\text{mes}} = \text{dosaggio campione} + \text{dosaggio reagente} + \text{strippaggio cloruro} + \text{dosaggio reagente} + \text{digestione} + \text{calcolo valore misurato} + \text{scarto del campione} + \text{interruzione misura} + \text{tempo di risciacquo}$
<b>Quantità di campione richiesta</b>	54 ml (1.82 fl.oz.) per ogni misura
<b>Quantità di reagente richiesta</b>	250 ml (8.45 fl.oz.) di soluzione di bicromato 4 l (1.06 US gal.) di H <sub>2</sub> SO <sub>4</sub> per 60 giorni con un tempo di digestione di 2 ore
<b>Intervallo di taratura<sup>1)</sup></b>	0...720 h
<b>Intervallo di manutenzione</b>	1 settimana (valore medio)
<b>Requisiti di manutenzione</b>	15 minuti la settimana (valore medio)

## Installazione

<b>Istruzioni di installazione</b>	Installazione vicino a una parete non sottoposta a vibrazioni
------------------------------------	---

## Ambiente

<b>Temperatura ambiente</b>	da 10 a 35 °C (da 50 a 95 °F), evitare forti fluttuazioni
<b>Umidità</b>	al disotto del punto di condensa, installare in ambienti normali, puliti l'installazione all'esterno è possibile solo con apposite protezioni
<b>Grado di protezione</b>	IP 43

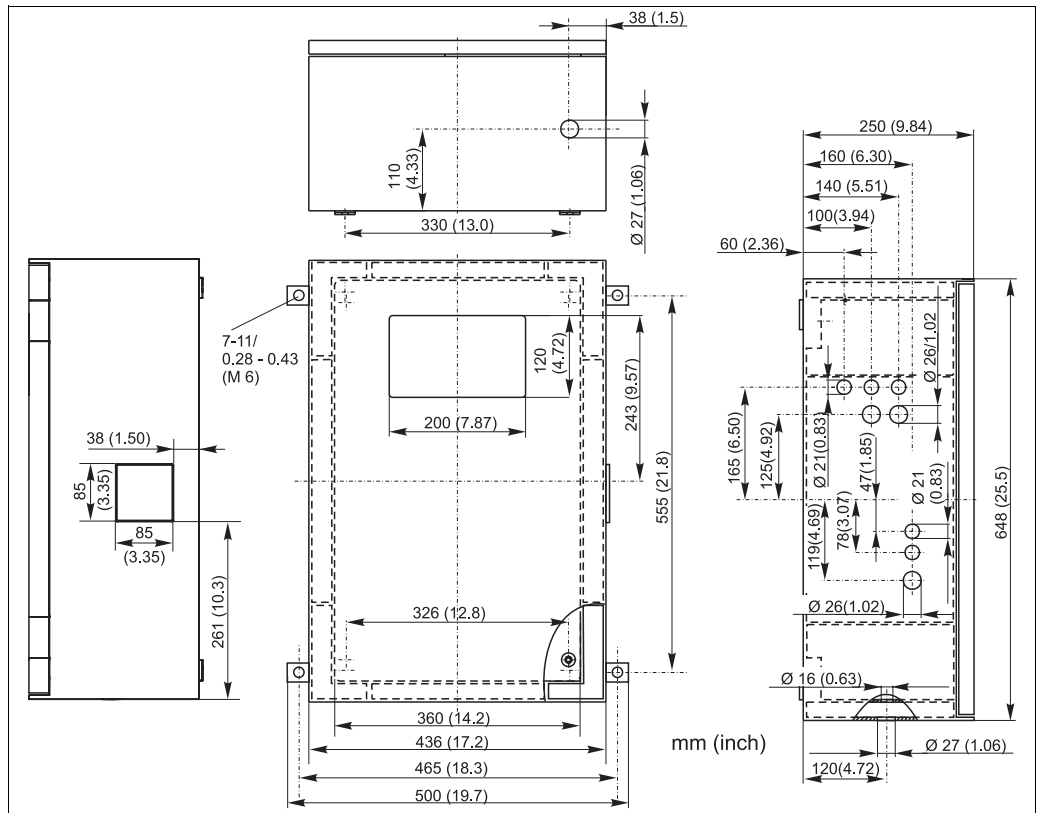
## Condizioni di processo

<b>Temperatura del campione</b>	5...40 °C (40...100 °F)
<b>Velocità di deflusso del campione</b>	5 ml/min (0.17 fl.oz.) minimo
<b>Uniformità del campione</b>	acquoso e omogeneizzato
<b>Sezione di ingresso del campione</b>	senza pressione

1) Gli standard hanno durata limitata a causa dell'attività biologica

## Costruzione meccanica

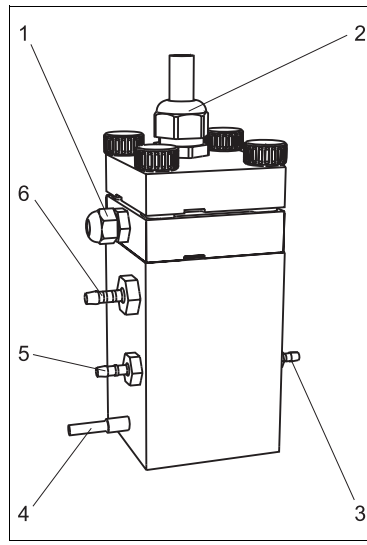
### Struttura, dimensioni



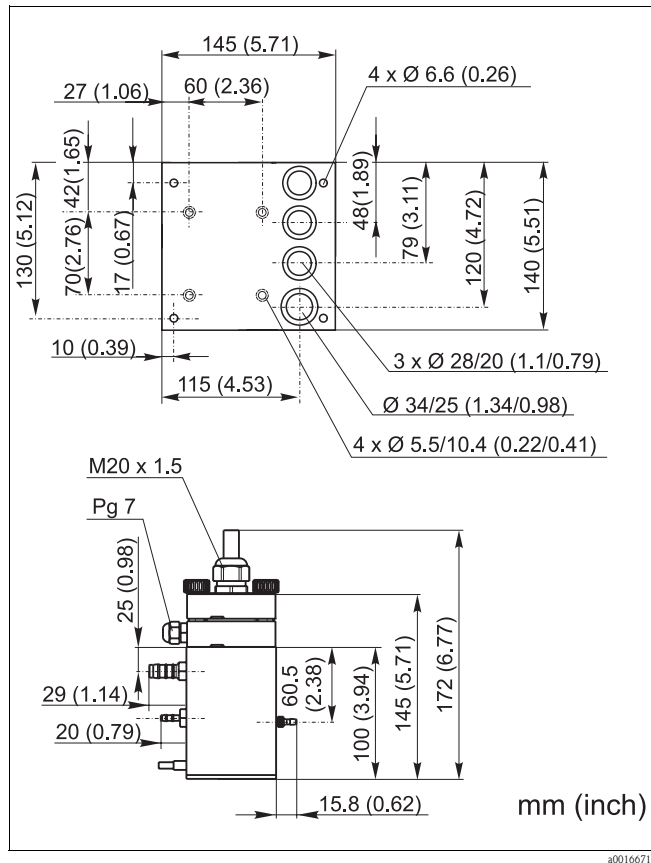
Dimensioni

80015014

**Recipiente di raccolta**



- Recipiente di raccolta*
- 1 Connessione per misura di livello
  - 2 Ventilazione
  - 3 Alimentazione del campione all'analizzatore, connessione per tubo flessibile con diametro interno 3,2 mm (0.13")
  - 4 Cavo di connessione dell'agitatore elettrico
  - 5 Alimentazione del campione, connessione per tubo flessibile con diametro interno 3,2 mm (0.13")
  - 6 Troppopieno del campione, connessione per tubo flessibile con diametro interno 10 mm (0.39")



Dimensioni: recipiente di raccolta e piastra di base

**Peso** 32 kg (71 lbs) ca.

<b>Materiale</b>	Custodia:	carbonio rinforzato in fibra di vetro
	Sfinestrature anteriori:	policarbonato
	Tubo flessibile senza fine:	C-FLEX, NORPRENE, PTFE, PFA
	Pompa con tubo flessibile:	TYGON
	Valvole:	C-FLEX, PVDF, FFKM

<b>Connessione della linea del campione</b>	<i>Recipiente di raccolta</i> (all'analizzatore, con o senza misura di livello)	
	Connessione	Tubo flessibile diametro interno 3,2 mm (1/8 inch)
	<i>Recipiente di raccolta del cliente</i>	
	Connessione	Tubo flessibile diametro interno 1,6 mm (1/16 inch)
	Distanza max. fra recipiente di raccolta e analizzatore	1 m (3.3 ft)
Dislivello massimo fra recipiente di raccolta e analizzatore	0,5 m (1.6 ft)	

<b>Sezione di uscita campione</b>	Connessione	Tubo flessibile diametro interno 4 mm (0.16 inch) - Lunghezza massima del circuito chiuso: 1 m (3.3 ft) - Pendenza tratto di uscita aperto già predisposta - Impossibile installare più strumenti su un sistema a circuito chiuso
	Volume minimo per misura	68 ml (2.30 fl.oz.)

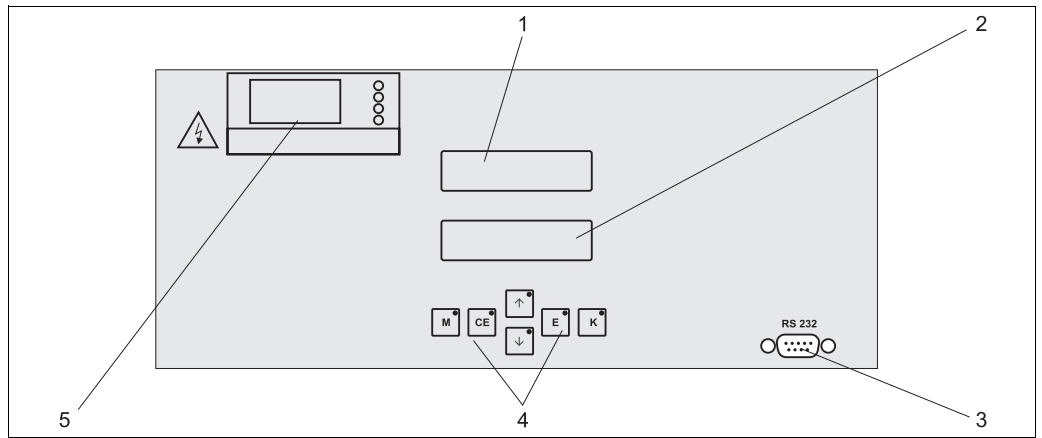
**Scarichi separati**

- Reflui contenenti cromati (12 ml (0.41 fl.oz.) per misura)
- Reflui acquosi e di trascinamento (56 ml (1.89 fl.oz.) per misura)



## Funzionalità

### Funzionamento locale

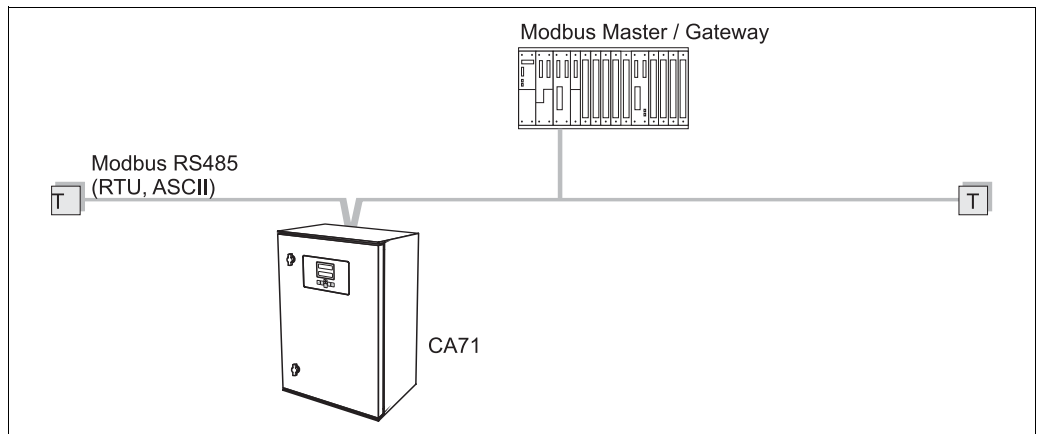


Display ed elementi operativi

- 1 LED (valore misurato)
- 2 Display LC (stato)
- 3 Interfaccia seriale RS 232
- 4 Tasti operativi e LED di controllo
- 5 Display dell'elemento riscaldante

a0012457

### Installazione Modbus



Installazione di Modbus RS485

a0017161

## Informazioni per l'ordine

### Pagina del prodotto

www.products.endress.com/ca71cod


### Configuratore

1. Alla destra di tale pagina, sono disponibili le seguenti opzioni:

Product page function	
::	Add to product list
::	Price & order information
::	Compare this product
::	Configure this product

2. Fare clic su "Configure this product".
3. Il configuratore si apre in una finestra separata.  
Utilizzare i pulsanti circolari per configurare il codice d'ordine in base alla targhetta del dispositivo.
4. Al termine, il codice d'ordine può essere esportato come file PDF o Excel.  
A questo scopo, fare clic sul relativo pulsante all'inizio della pagina.

### Codifica del prodotto

-  La seguente codifica del prodotto è quella valida al momento della stampa. Un codice d'ordine completo e valido può essere generato in Internet utilizzando il configuratore.

		<b>Campo di misura</b>	
A	5...200 mg/l O <sub>2</sub>		
B	50...5000 mg/l O <sub>2</sub>		
Y	Versione speciale secondo le specifiche del cliente		
		<b>Trasferimento del campione</b>	
1	Da un punto di misura		
		<b>Alimentazione</b>	
0	230 V c.a. / 50 Hz		
3	230 V c.a. / 60 Hz		
		<b>Recipiente di raccolta (per 3 analizzatori max.)</b>	
A	Non selezionato (senza recipiente di raccolta)		
C	Recipiente di raccolta con misura di livello		
		<b>Custodia</b>	
2	Custodia in carbonio rinforzato in fibra di vetro		
		<b>Uscita</b>	
A	0/4...20 mA, RS 232		
C	Modbus RS485		
		<b>Reagenti</b>	
1	Ordinare a parte		
2	1 set, attivi, campo di misura A		
3	2 set, attivi, campo di misura A		
4	1 set, attivi, campo di misura B		
5	2 set, attivi, campo di misura B		
CA71COD-			<b>codice d'ordine completo</b>

**Oggetto della fornitura**

La fornitura comprende:

- un analizzatore con spina di connessione alla rete elettrica
- 4 fermagli di fissaggio
- un iniettore di pulizia
- tubetto di grasso siliconico
- un tubo flessibile in NORPRENE, lunghezza 2,5 m (8.2 ft), diametro interno 1,6 mm (1/16")
- un tubo flessibile C-flex, lunghezza 2,5 m (8.2 ft), diametro interno 3,2 mm (1/8 inch)
- un tubo flessibile in PVC, lunghezza 2,5 m (8.2 ft), diametro interno 10 mm (0.39")
- due raccordi per tubo flessibile per ciascun formato:
  - 1,6 mm x 1,6 mm (1/16 inch x 1/16 inch)
  - 3,2 mm x 1,6 mm (1/8 inch x 1/16 inch)
- un tubo flessibile 3,2 mm x 1,6 mm (1/8 inch x 1/16 inch) per tubo flessibile Tygon
- due raccordi a T per tubo flessibile per ciascun formato:
  - 1,6 mm x 1,6 mm x 1,6 mm (1/16 inch x 1/16 inch x 1/16 inch)
  - 3,2 mm x 3,2 mm x 3,2 mm (1/8 inch x 1/8 inch x 1/8 inch)
- un elemento anti-interferenze per l'uscita in corrente
- 4 coperchi angolari
- guanti protettivi
- occhiali protettivi
- un camice da laboratorio
- un tubo flessibile dal diametro di 4/6 mm (0.16/0.24 inch), in PTFE, lunghezza 4,5 m (14.7 ft)
- un serbatoio da 5 l (1,32 US gal.) per i rifiuti contenenti cromo
- un coperchio per il serbatoio, con un connettore per tubo flessibile
- un certificato di qualità
- una copia delle Istruzioni di funzionamento (in inglese).

## Certificati e approvazioni

**Approvazione CE****Dichiarazione di conformità**

Il trasmettitore possiede i requisiti degli standard europei armonizzati. Soddisfa quindi i requisiti legali delle direttive CE.

Il costruttore conferma che il prodotto ha superato con successo tutte le prove apponendo il marchio **CE**.

**Certificati di collaudo****Certificato di controllo qualità**

Il certificato di controllo qualità, allegato al sistema di misura, dipende del codice d'ordine.

Con questa certificazione Endress+Hauser attesta che l'analizzatore è conforme a tutte le normative tecniche e che ha superato con successo i collaudi tecnici previsti.

## Accessori

**Reagenti e soluzioni standard****Gruppo di reagenti per CA71COD-A**

- codice d'ordine CAY440-V10AAE
  - 250 ml (8.45 fl.oz.) di soluzione di bicromato
  - 4 x 1 l (34 fl.oz.) H<sub>2</sub>SO<sub>4</sub>
  - Reagente di decontaminazione bicromato
- codice d'ordine CAY440-V20AAE
  - 250 ml (8.45 fl.oz.) di soluzione di bicromato
  - 2 x 2,5 l (85 fl.oz.) H<sub>2</sub>SO<sub>4</sub>
  - Reagente di decontaminazione bicromato

**Gruppo di reagenti per CA71COD-B**

- codice d'ordine CAY441-V10AAE
  - 250 ml (8.45 fl.oz.) di soluzione di bicromato
  - 4 x 1 l (34 fl.oz.) H<sub>2</sub>SO<sub>4</sub>
  - Reagente di decontaminazione bicromato
- codice d'ordine CAY441-V20AAE
  - 250 ml (8.45 fl.oz.) di soluzione di bicromato
  - 2 x 2,5 l (85 fl.oz.) H<sub>2</sub>SO<sub>4</sub>
  - Reagente di decontaminazione bicromato

**Soluzioni standard, 1 l (34 fl.oz.) ciascuna**

- 0 mg/l O<sub>2</sub>, codice d'ordine CAY442-V10C00AAE
- 30 mg/l O<sub>2</sub>, codice d'ordine CAY442-V10C03AAE
- 100 mg/l O<sub>2</sub>, codice d'ordine CAY442-V10C01AAE
- 2500 mg/l O<sub>2</sub>, codice d'ordine CAY442-V10C25AAE

**Recipiente di raccolta**

- Recipiente di raccolta con agitatore e misura di livello
- evita la sedimentazione delle particelle nel recipiente di raccolta
  - codice d'ordine 71154317

**Kit di manutenzione**

- Kit CA71COD: Parti soggette a usura
- set di tubi flessibili per pompe Tygon giallo/blu
  - set di tubi flessibili per pompe Tygon arancione/bianco
  - tubo flessibile in C-Flex diametro interno 1,6 mm (1/16")
  - tubo flessibile in NORPRENE diametro interno 1,6 mm (1/16")
  - 3 raccordi per tubo flessibile, 1,6 x 1,6 mm (1/16" x 1/16")
  - 2 riduttori, PP
  - 4 pressacavi con tronchetto, PTFE
  - 2 contenitori per tubi flessibili
  - un elemento di estensione del tubo flessibile
  - un tubetto di grasso siliconico, 2 g
  - un iniettore di pulizia, 20 ml
  - codice d'ordine 71102950

**Accessori aggiuntivi**

- Elemento anti-interferenze per linee di controllo, di alimentazione e di segnale  
codice d'ordine 51512800
- Tubetto di grasso siliconico da 2 g  
codice d'ordine 71079930
- Kit CA71COD, set di tubi flessibili  
codice d'ordine 71103284
- Kit CA71COD, connettori del tubo flessibile  
codice d'ordine 71103286
- Kit CA71COD, recipiente composito per reflui contenenti cromati  
codice d'ordine 71103287

**Sede Italiana**

Endress+Hauser Italia S.p.A.  
Società Unipersonale  
Via Donat Cattin 2/a  
20063 Cernusco Sul Naviglio -MI-

Tel. +39 02 92192.1  
Fax +39 02 92107153  
<http://www.it.endress.com>  
[info@it.endress.com](mailto:info@it.endress.com)

**Endress+Hauser**   
People for Process Automation